

Informazioni tecniche TI-P11 PowerStroke SITEMA

Dispositivo blocca e spinge della serie FSK

- Forze elevate su corsa breve
- Forza di lavoro fino a 180 tonnellate
- Forma costruttiva FSK-SVE per barre da inserire ed estrarre



Indice

1	Funzionamento	1
2	Scopo.....	1
3	Forme costruttive FSK e FSK-SVE	1
4	Descrizione del funzionamento.....	2
5	Installazione	4
6	Requisiti per la barra di serraggio	4
7	Fluido di mandata - olio idraulico	4
8	Comando	5
9	Controllo della sicurezza del carico mediante sensori di prossimità	5
10	Condizioni d'esercizio.....	6
11	Marcatura «CE»	6
12	Foglio caratteristiche tecniche - FSK	7
13	Foglio caratteristiche tecniche - FSK-SVE.....	9

1 Funzionamento

Il PowerStroke FSK blocca una barra e spinge in una determinata direzione la parte della macchina fissata. La direzione di questa corsa di lavoro in genere è la direzione di chiusura dello stampo. La forza di lavoro che viene esercitata è proporzionale alla pressione di lavoro.

Una descrizione dettagliata è riportata nelle *Istruzioni per l'assemblaggio MA-P11*.

2 Scopo

Il PowerStroke FSK con la sua funzione di corsa breve integrata tipicamente viene impiegato in applicazioni che richiedono forze elevate su un percorso di lavoro breve:

- Presse formatrici: chiusura e applicazione della forza di compressione
- Utensili per lo stampaggio a iniezione: chiusura e applicazione della forza di chiusura

3 Forme costruttive FSK e FSK-SVE

Nella forma costruttiva FSK la barra non deve lasciare il PowerStroke durante il funzionamento.

Inoltre è disponibile la forma costruttiva FSK-SVE (SVE indica che la barra lascia l'unità). Nella forma costruttiva FSK-SVE la barra viene inserita ed estratta tra le corse di lavoro. Anche la forma costruttiva FSK-SVE è disponibile in tutte le dimensioni.

La forma costruttiva FSK-SVE dispone di un anello di centraggio temprato che centra la barra rispetto al sistema di serraggio.

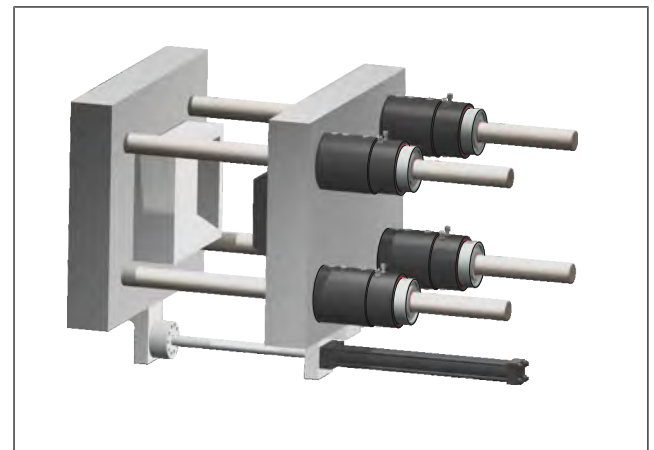


Fig. 1: Esempio di una pressa formatrice con 4 PowerStroke FSK



Fig. 2: Esempio di barre da inserire ed estrarre con 4 PowerStroke FSK-SVE

4 Descrizione del funzionamento

4.1 Direzione della corsa di lavoro

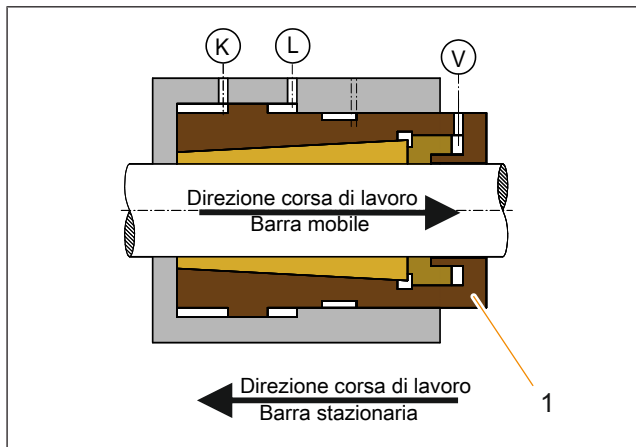


Fig. 3: Direzione della corsa di lavoro

La direzione della corsa di lavoro dipende da come è montato il PowerStroke.

Montaggio su un componente della macchina stazionario - la barra si muove

Se il PowerStroke è fissato a un componente della macchina stazionario, la barra è mobile. In questo caso la corsa di lavoro si sposta in direzione del lato di estrazione (1).

Montaggio sul piano mobile della macchina - barra stazionaria

Se il PowerStroke è fissato a un piano mobile della macchina, la barra è stazionaria. In questo caso la corsa di lavoro si sposta in direzione opposta al lato di estrazione (1).

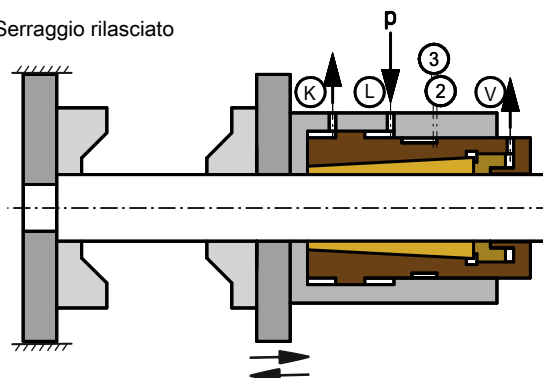
4.2 Principio di funzionamento

Il seguente esempio mostra le tre condizioni di esercizio del PowerStroke. In questo caso il PowerStroke FSK è fissato all'elemento della macchina mobile. La barra è stazionaria e serve da collegamento con l'elemento fisso della macchina. La direzione della corsa di lavoro è opposta rispetto al lato di estrazione.

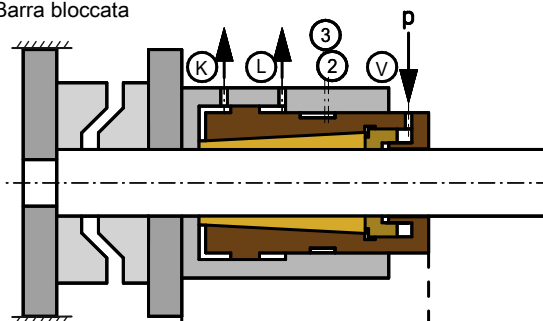
Una rappresentazione animata del principio di funzionamento si trova alla pagina www.sitema.com.

PowerStroke su un piano mobile della macchina - barra stazionaria

1. Serraggio rilasciato



2. Barra bloccata



3. Corsa di lavoro

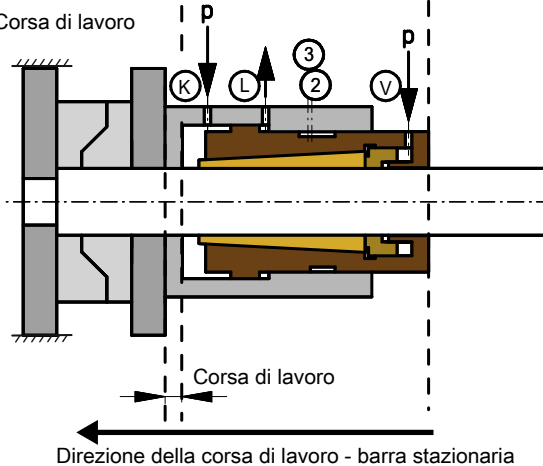


Fig. 4: Condizioni di esercizio del PowerStroke FSK

4.3 Struttura

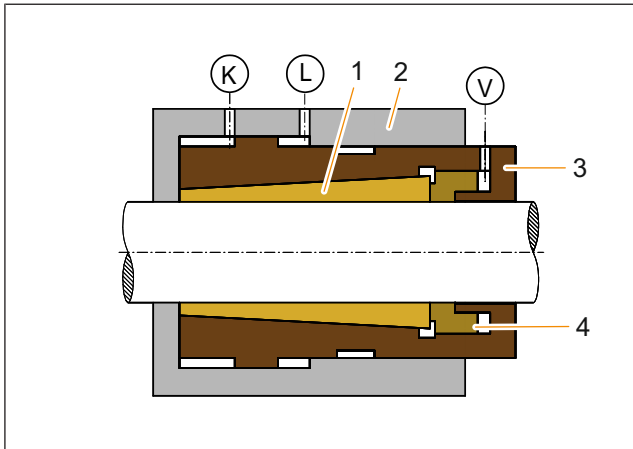


Fig. 5: Struttura del PowerStroke FSK

Il sistema di serraggio è costituito dal manico di serraggio (3) e dalle ganasce di serraggio (1). Il manico di serraggio e le ganasce di serraggio sono caricati mediante un pistone di precarico (4) separato. Il manico di serraggio si trova nel corpo (2) e si può spostare e muovere idraulicamente tramite i raccordi di pressione L e K. Il raccordo di pressione V alimenta la pressione al pistone di precarico.

i Per le versioni speciali, al posto del pistone di precarico è possibile utilizzare delle molle. In questo caso le ganasce di serraggio e il manico di serraggio sono fissati reciprocamente mediante le molle. La pressione sul raccordo di pressione L mantiene il sistema di serraggio aperto. In caso di assenza di pressione su L la barra viene serrata (assente il raccordo di pressione V).

4.4 Rilascio del serraggio

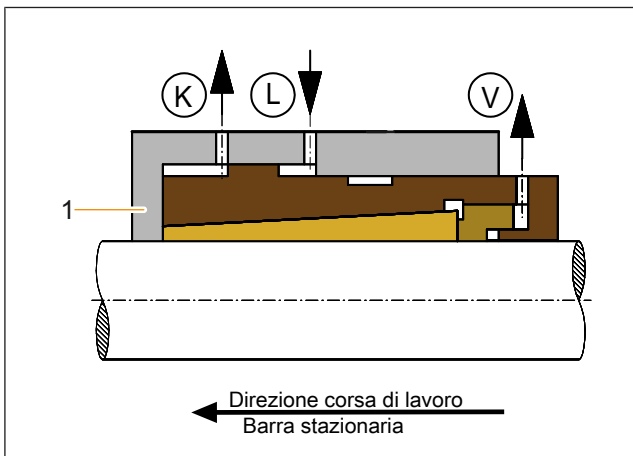


Fig. 6: Serraggio rilasciato

Se il raccordo di pressione L viene caricato con la pressione (i raccordi di pressione K e V sono privi di pressione), il corpo (1) si muove nella direzione opposta a quella della corsa di lavoro fino alla battuta e apre il sistema di serraggio.

Il sensore di prossimità 2 segnala «serraggio rilasciato».

i Pericolo dovuto a sovrappressione!

Per evitare una sovrappressione sul raccordo V è necessaria una valvola limitatrice della pressione. Si consiglia una valvola di regolazione della pressione con valvola antiritorno collegata in serie per evitare cali di pressione (cfr. Capitolo 1.8 Comando [► 5]).

4.5 Bloccaggio della barra

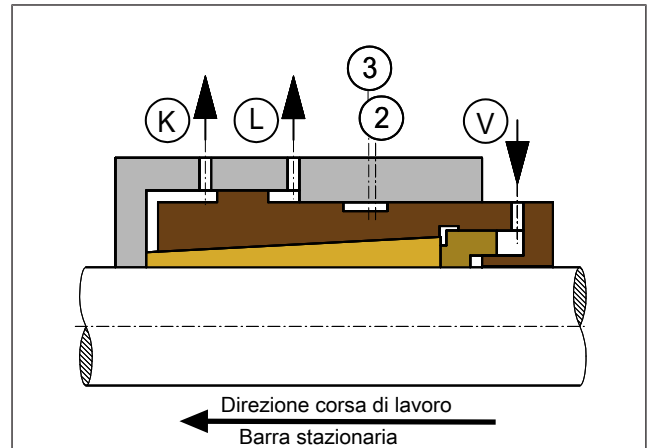


Fig. 7: Inizio del serraggio

Se il raccordo di pressione L viene avviato privo di pressione e il raccordo di pressione V (raccordo di pressione K privo di pressione) viene alimentato con la pressione, il PowerStroke SITEMA blocca la barra. Il gruppo è preserrato e pronto per la corsa di lavoro.

Il sensore di prossimità 2 «serraggio rilasciato» non è più attivo.

4.6 Esecuzione della corsa di lavoro

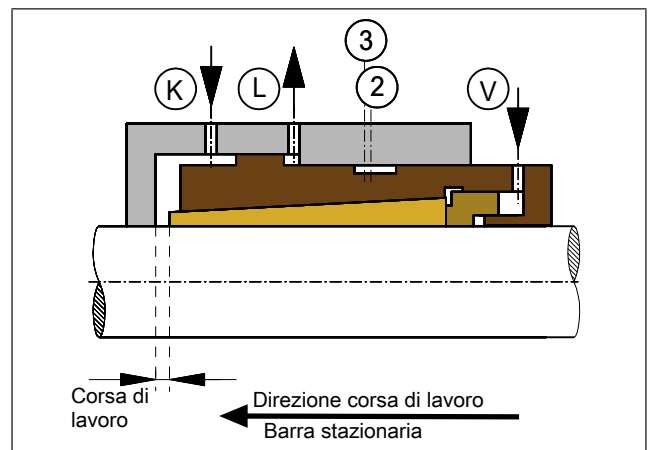


Fig. 8: Situazione al termine della corsa di lavoro

Per eseguire la corsa di lavoro con la barra serrata, viene inviata pressione anche al raccordo di pressione K, oltre al raccordo di pressione V. In questo modo la forza di serraggio aumenta autorinforzandosi. Il corpo si sposta in direzione della corsa di lavoro.

La corsa di lavoro termina una volta raggiunta la forza che corrisponde alla pressione sul raccordo di pressione K.

Limite corsa

Se durante la corsa di lavoro non viene esercitata alcuna forza contraria sul PowerStroke dalla macchina o dall'impianto, il PowerStroke esegue la corsa di lavoro massima, fino al raggiungimento della battuta di finecorsa interna. In questo caso (a seconda della versione e delle condizioni d'esercizio) il sistema di serraggio può aprirsi, la barra non è più bloccata. Il sensore di prossimità 3 segnala il messaggio di guasto «corsa di chiusura raggiunta». Nel funzionamento normale questo segnale non dovrebbe comparire.

I sensori di prossimità 2 e 3 monitorano in modo permanente il funzionamento corretto del PowerStroke.

Per rilasciare il serraggio, i raccordi di pressione K e V vengono avviati senza pressione e la pressione viene alimentata sul raccordo di pressione L. Il corpo torna indietro lungo la corsa di lavoro eseguita. La barra non è più bloccata.

5 Installazione

Il PowerStroke SITEMA viene integrato nell'impianto attraverso il lato di fissaggio (vedere *Istruzioni per l'assemblaggio MA-P11*).

i Durante il montaggio assicurarsi che non vi siano forze vincolari che agiscono in modo trasversale alla barra. Spesso un allineamento esatto o una finitura di alta precisione da soli non sono sufficienti per raggiungere questo obiettivo.

Installazione verticale

Per evitare l'affondamento della barra dopo il rilascio del serraggio, l'azionamento primario durante il ritorno della corsa e il processo di rilascio deve applicare una forza per sostenere il peso del piano mobile della macchina e delle parti da applicare (compensazione del peso).

FSK: installazione verticale

Per evitare la formazione di forze vincolari che agiscono in modo trasversale alla barra, è necessario avvitare il PowerStroke FSK alla macchina senza serrarlo (basculante sul piano radiale) o avvitare la barra o il collegamento della barra senza serrarli (basculanti sul piano radiale). Per l'installazione verticale del PowerStroke FSK è possibile utilizzare anche un fissaggio verticale FSK. Lo spostamento radiale consentito con fissaggi verticali FSK nella versione standard è di ± 1 mm (vedere *Foglio caratteristiche tecniche TI-P30*).

FSK-SVE: installazione verticale

Se si installa in verticale la versione FSK-SVE, l'impiego del fissaggio verticale FSK è necessario per l'installazione nella macchina o nell'impianto. Lo spostamento radiale consentito con fissaggi verticali FSK nella versione standard è di ± 1 mm (vedere *Foglio caratteristiche tecniche TI-P30*).

i Quando si utilizza il fissaggio verticale FSK occorre tenere conto delle differenze dei dati rispetto alla lunghezza totale e alla lunghezza massima di estrazione. Vedere in merito il *Foglio caratteristiche tecniche TI-P30*.

Installazione orizzontale di FSK e FSK-SVE

Per un allineamento esatto occorre adottare provvedimenti idonei, ad es. il montaggio oscillante della barra. Eventualmente contattare SITEMA.

6 Requisiti per la barra di serraggio

Il PowerStroke funziona correttamente solo se viene utilizzato insieme a una barra di serraggio conforme ai requisiti specifici qui indicati:

Requisito	Diametro	Valore
Campo di tolleranza ISO	tutti	f7 o h6
temprato a induzione	tutti	min. HRC 56
Profondità della penetrazione di tempra	\varnothing fino a 30 mm \varnothing oltre 30 mm	min. 1 mm min. 1,5 mm
Rugosità superficiale	tutti	Rz = da 1 a 4 μ m (Ra 0,15 - 0,3 μ m)
Protezione contro la corrosione	tutti	Ad es. cromatura dura: 20 \pm 10 μ m 800 - 1000 HV
FSK: smusso d'inserimento arrotondato	\varnothing da 18 a 80 mm	min. 4 x 30 °
	\varnothing superiore a 80 fino a 180 mm	min. 5 x 30 °
	\varnothing superiore a 180 fino a 380 mm	min. 7 x 30 °
FSK-SVE: smusso d'inserimento arrotondato	\varnothing da 18 a 80 mm	min. 8 x 10 °
	\varnothing superiore a 80 fino a 180 mm	min. 12 x 10 °
	\varnothing superiore a 180 fino a 380 mm	min. 15 x 10 °

Tabella 1: Requisiti per la barra di serraggio

È fondamentale che il materiale della barra presenti una robustezza sufficiente. In caso di barre soggette a pressione è necessario rispettare la sicurezza relativa al piegamento. Con il rilascio del serraggio sulla barra non deve essere presente alcuna forza di trazione o pressione. Prestare attenzione a questo fattore durante il comando tramite azionamento primario.

IMPORTANTE: la barra non deve essere ingrassata.

i I produttori di barre del pistone o di barre per cuscinetti a sfera lineari spesso sono in grado di offrire barre di serraggio idonee.

7 Fluido di mandata - olio idraulico

Utilizzare olio idraulico di alta qualità HM a norma ISO 11158 (oppure olio idraulico HLP a norma DIN 51524-2). Altri fluidi di mandata possono essere utilizzati solo previo accordo con SITEMA.

8 Comando

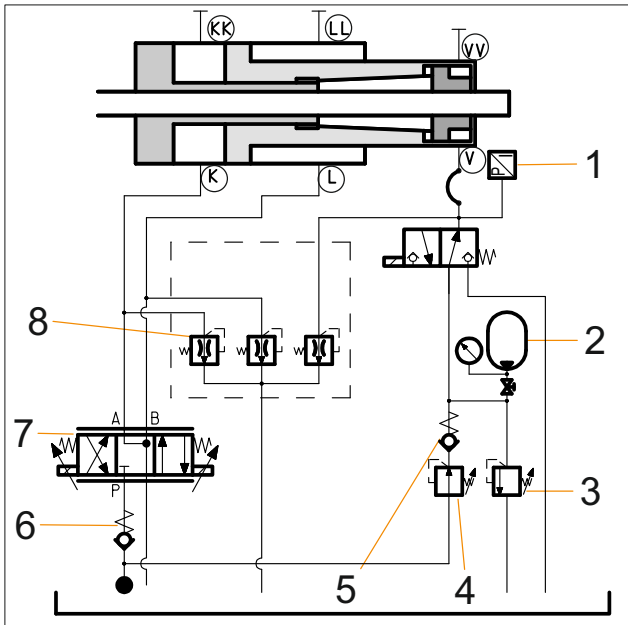


Fig. 9: Raccomandazione per il comando

L'alimentazione di pressione viene collegata ai raccordi di pressione L, K e V (raccordi alternativi sono LL, KK, VV). Sugeriamo di collegare dispositivi di sfianto ai raccordi di pressione non utilizzati (8) (ordinabili, vedere *Informazioni tecniche TI-Z10*).

Il comando idraulico deve essere eseguito dal cliente in considerazione delle norme di sicurezza in vigore e in base allo schema elettrico sopra riportato. Nello schema elettrico i collegamenti logici hanno la priorità. Il produttore è responsabile del rispetto della normativa in vigore, così come del collaudo conclusivo di tutte le funzioni.

Valvole

Una valvola limitatrice di pressione (3) è necessaria per evitare una sovrappressione non consentita tramite interazioni con altre camere di pressione. Raccomandiamo una valvola di regolazione della pressione (4) per adeguare la pressione di sistema in modo efficiente al raccordo V. Una valvola antiritorno (5) assicura che nell'accumulatore di pressione la pressione necessaria per il precarico su V sia mantenuta anche in caso di cali di pressione.

Tramite la valvola proporzionale (7) è possibile stabilire volume e pressione sul raccordo L e K in modo variabile in base all'applicazione specifica.

Se la pressione (p) non è sufficientemente costante (ad es. calo di pressione all'inizio dei movimenti di discesa), si consiglia di installare una valvola antiritorno (6) nel raccordo p della valvola.

Raccordo di pressione L: rilasciare il serraggio

Se il raccordo di pressione L è alimentato con la pressione, il serraggio è rilasciato. Il raccordo di pressione L deve essere alimentato con la pressione se la barra viene inserita e/o è in movimento.

i Il serraggio con il PowerStroke SITEMA durante il movimento tramite azionamento primario è da evitare, poiché in questo caso possono verificarsi forze frenanti dinamiche elevate. Eventualmente è necessario adottare delle precauzioni per impedire un calo di pressione indesiderato sul raccordo L.

Raccordo di pressione V: pressione di precarico

Il raccordo di pressione V deve essere caricato con la pressione di esercizio per attivare l'effetto del serraggio e per eseguire la corsa di lavoro.

i Si raccomanda di scaricare il raccordo di pressione V quando viene caricata la pressione sul raccordo di pressione L. In questo modo le sollecitazioni sul materiale vengono mantenute quanto più possibile basse. Se tuttavia venisse alimentato il raccordo di pressione V mentre è sotto pressione il raccordo di pressione L, è possibile utilizzare una parte della forza di lavoro, ad esempio per aprire un utensile.

Raccordo di pressione K: corsa di lavoro

Il raccordo di pressione K può essere alimentato con la pressione se la barra viene inserita completamente e non c'è pressione sul raccordo di pressione L. Anche il raccordo di pressione V viene alimentato con la pressione. Il sensore pressione (1) monitora la pressione. La pressione su K fa sì che si formi la forza di lavoro e che venga eseguita la corsa di lavoro.

I raccordi di pressione L e K non devono mai essere alimentati a pressione contemporaneamente. Impostare il sistema di comando in modo tale che non sia possibile dare pressione contemporaneamente a L e a K.

Forza di lavoro del PowerStroke

La forza di lavoro del PowerStroke è proporzionale alla pressione applicata. Quanto minore è la pressione applicata per l'esecuzione della funzione, tanto minori sono le sollecitazioni sul materiale. La durata aumenta se il PowerStroke viene alimentato con pressione nei valori della parte inferiore dell'intervallo della pressione necessaria.

Tempi di reazione brevi

Se è necessario un tempo di reazione ridotto del PowerStroke, occorre assolutamente prestare attenzione ai seguenti requisiti:

- tubazioni corte
- sezioni delle valvole e delle tubazioni di dimensioni adeguate
- tempi di reazione veloci delle valvole
- comando adeguato

9 Controllo della sicurezza del carico mediante sensori di prossimità

Il sensore di prossimità 2 segnala che il serraggio è stato rilasciato. Il segnale viene utilizzato per abilitare il movimento dell'azionamento primario.

Il segnale del sensore di prossimità 3 «corsa di chiusura raggiunta» comunica che la corsa di lavoro è stata effettuata e che la battuta di fine corsa interna è stata raggiunta. In questo caso la forza di lavoro non è completamente disponibile. Maggiori informazioni: *Capitolo 1.4.6 Esecuzione della corsa di lavoro* ► 3].

10 Condizioni d'esercizio

L'ambiente circostante il PowerStroke nella versione standard deve essere asciutto e pulito.

Un forte accumulo di sporcizia, come ad esempio di corpi estranei, grasso, sporco, polvere di abrasione e trucioli, può rendere necessarie particolari misure protettive. Liquidi come agenti distaccanti, agenti conservanti e altri mezzi liquidi o prodotti chimici all'interno del corpo possono ridurre la forza di tenuta.

Il costruttore della macchina deve adottare misure adeguate per evitare impurità all'interno del corpo.

La barra non deve essere ingrassata, dal momento che i lubrificanti compromettono la forza di serraggio.

La temperatura di superficie ammessa è di 0 – 60°C (da 32 a 140 °F).

In caso di dubbio rivolgersi a SITEMA.

11 Marcatura «CE»

Il PowerStroke è configurato come componente (quasi-macchina) adatto al montaggio in una macchina o un impianto e, in quanto tale, non può essere dotato della marcatura «CE». L'operatore della macchina o dell'impianto deve rendere disponibili le informazioni sul PowerStroke nella documentazione generale ed eventualmente provvedere alla marcatura «CE» dell'intera macchina o dell'impianto.

Foglio caratteristiche tecniche - FSK PowerStroke FSK

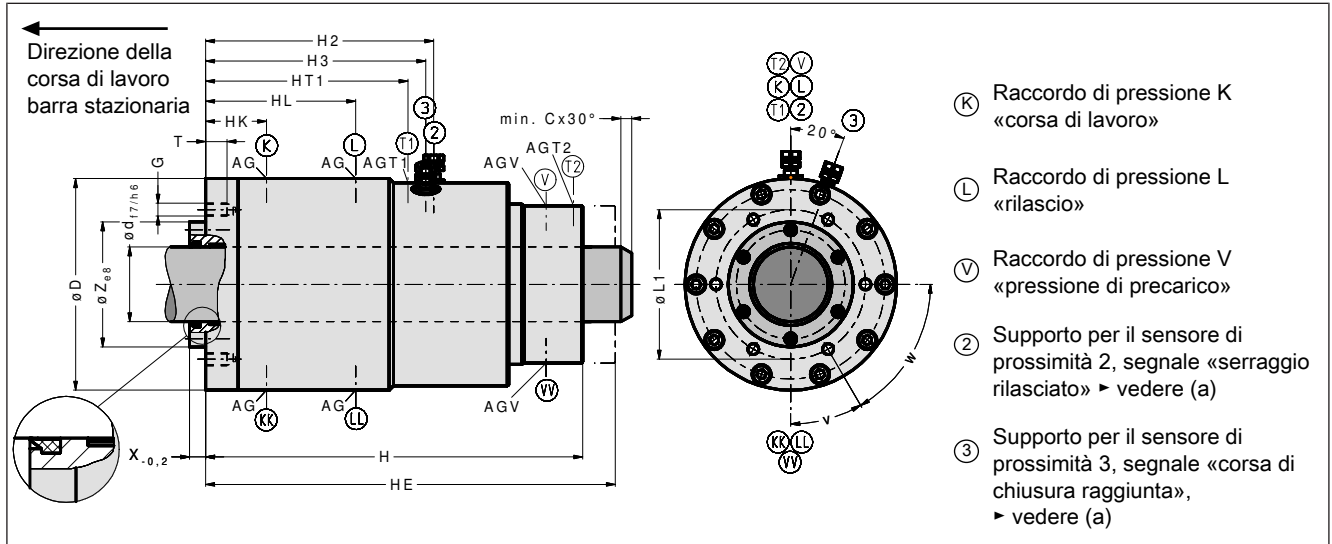


Fig. 10: Dimensioni del PowerStroke FSK

Tipo		FSK 45	FSK 70	FSK 100	FSK 125	FSK 160	FSK 180	FSK 200	
N. d'identificazione (n. d'ordinazione)		FSK 045 10	FSK 070 10	FSK 100 10	FSK 125 10	FSK 160 10	FSK 180 10	FSK 200 10	
Forza di lavoro con la massima pressione di lavoro su K		60	110	300	650	1000	1400	1800	
Dati tecnici									
d	Diametro barra	mm	45	70	100	125	160	180	200
C	Smusso d'inserimento	mm	4	4	5	5	5	5	7
D	Diametro esterno	mm	160	198	268	328	417	476	546
H	Lunghezza	mm	310	353	450	600	700	770	865
HE	Lunghezza max. di estrazione	mm	341	384	483	633	736	806	903
	Corsa di lavoro max.	mm	20	20	20	20	20	20	20
	Peso circa	kg	40	62	145	240	460	650	930
Impianti idraulici									
K	Pressione di lavoro max. (p. max. consentita)	bar	100	100	125	200	200	200	200
K	Vol. di assorbimento nella corsa complessiva	cm ³	195	350	805	1080	1900	2550	3400
L	Pressione del rilascio min.	bar	75	75	100	160	160	160	180
L	Pressione del rilascio max.	bar	100	100	170	250	200	230	220
L	Vol. di assorbimento max.	cm ³	85	150	215	320	750	850	1250
V	Pressione di precarico min.	bar	75	75	100	160	160	160	180
V	Pressione di precarico max.	bar	100	100	125	200	200	200	200
V	Vol. di assorbimento max.	cm ³	15	40	60	105	160	190	320

Con riserva di modifiche tecniche

(a) I raccordi per i sensori di prossimità applicati sono previsti per sensori induttivi di prossimità reperibili in commercio (M8 x 1, distanza di commutazione nominale 1,5 mm, installabili a raso, contatto normalmente aperto). I supporti hanno un arresto di profondità come ausilio di montaggio. Sono già preimpostati alla profondità giusta dalla fabbrica. Il cliente si occupa dell'inserimento fino all'arresto e del fissaggio dei sensori di prossimità. Possono anche essere ordinati come accessori.

(b) La superficie delle parti del corpo è brunita. Il lato di fissaggio è trattato con agente ceroso anticorrosione.

Prosegue: PowerStroke FSK

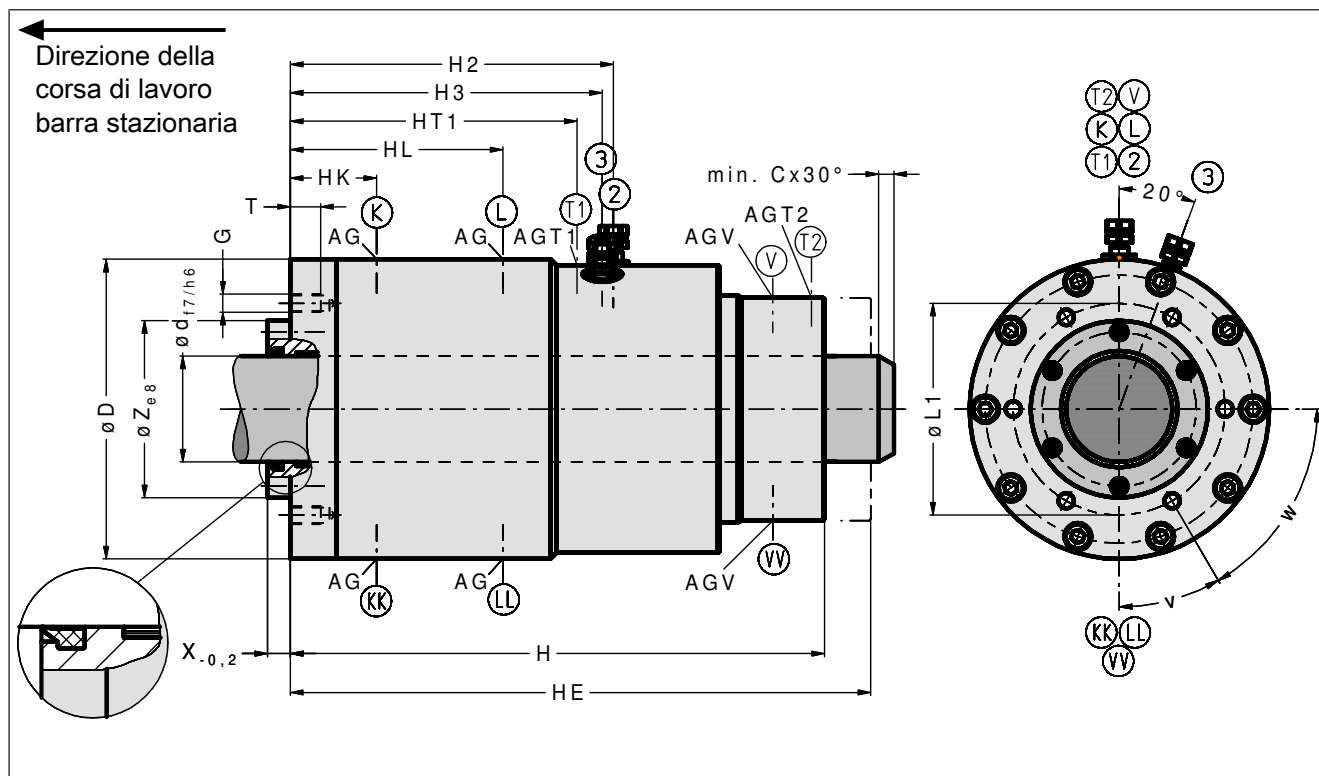


Fig. 11: Dimensioni del PowerStroke FSK

Tipo		FSK 45	FSK 70	FSK 100	FSK 125	FSK 160	FSK 180	FSK 200
N. d'identificazione (n. d'ordinazione)		FSK 045 10	FSK 070 10	FSK 100 10	FSK 125 10	FSK 160 10	FSK 180 10	FSK 200 10
Dimensioni dei raccordi								
AG		G1/4	G3/8	G1/2	G1/2	G3/4	G3/4	G3/4
AGT1		G1/8	G1/8	G3/8	G3/8	G3/8	G3/8	G1/2
AGT2		—	—	G1/8	—	G1/4	G3/8	G3/8
AGV		G1/8	G1/8	G1/8	G1/8	G1/4	G3/8	G3/8
G		M10	M12	M16	M20	M20	M24	M30
H2	mm	200	213,5	286	282	379,5	406	412
H3	mm	193,5	206	276	274	371	394,5	404
HK	mm	49	57	97	103	117	112	119
HL	mm	135	140	195	188	231	227	236
HT1	mm	174	189	21,5	17	26	24	35
L1	mm	110	140	180	235	275	300	335
T	mm	16	20	25	32	32	40	50
v		30°	30°	30°	30°	22,5°	18°	18°
w		6 x 60°	6 x 60°	6 x 60°	6 x 60°	8 x 45°	10 x 36°	10 x 36°
X	mm	15	15	38	42	42	42	42
Z	mm	88	117	148	195	235	248	278

Con riserva di modifiche tecniche

Foglio caratteristiche tecniche - FSK-SVE PowerStroke FSK-SVE (la barra lascia l'unità)

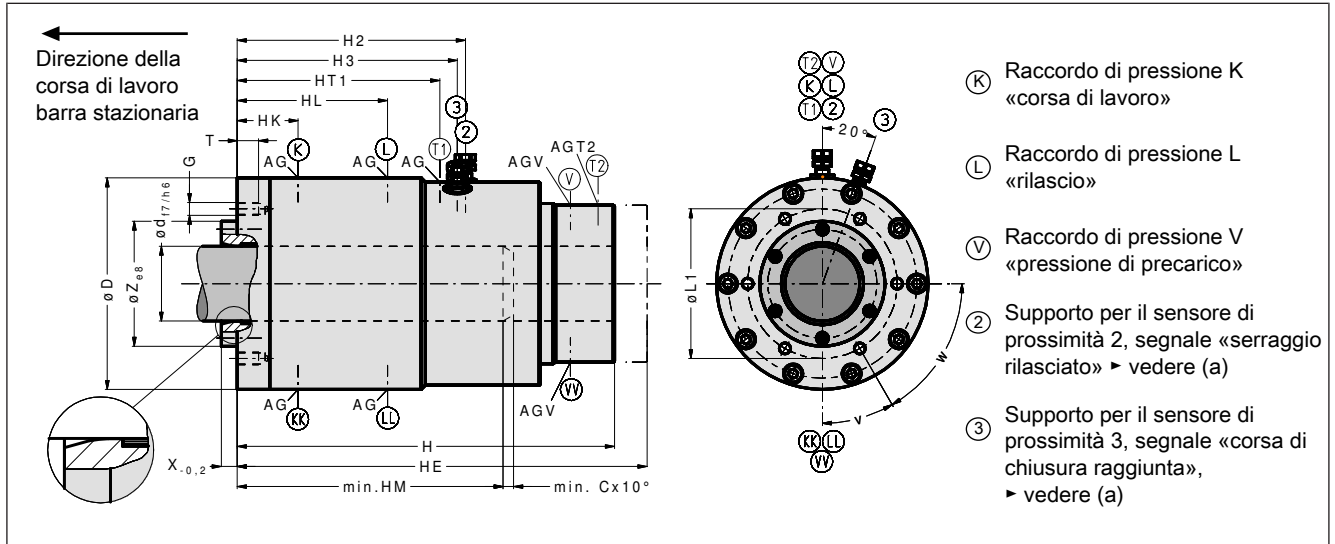


Fig. 12: PowerStroke FSK-SVE

Tipo		FSK-SVE 45	FSK-SVE 70	FSK-SVE 100	FSK-SVE 125	FSK-SVE 160	FSK-SVE180	FSK-SVE 200	
N. d'identificazione (n. d'ordinazione)		FSK 045 11	FSK 070 11	FSK 100 11	FSK 125 11	FSK 160 11	FSK 180 11	FSK 200 11	
Forza di lavoro con la pressione di lavoro max. su K		kN	60	110	300	650	1000	1400	1800
Dati tecnici									
d	Diametro barra	mm	45	70	100	125	160	180	200
C	Smusso d'inserimento	mm	8	8	12	12	12	12	15
HM	Profondità di inserimento min.	mm	220	250	350	475	585	660	735
D	Diametro esterno	mm	160	198	268	328	417	476	546
H	Lunghezza	mm	310	353	450	600	700	770	865
HE	Lunghezza max. di estrazione	mm	341	384	483	633	736	806	903
	Corsa di lavoro max.	mm	20	20	20	20	20	20	20
	Peso circa	kg	40	62	145	240	460	650	930
Impianti idraulici									
K	Pressione di lavoro max. (p. max. consentita)	bar	100	100	125	200	200	200	200
K	Vol. di assorbimento nella corsa complessiva	cm ³	195	350	805	1080	1900	2550	3400
L	Pressione del rilascio min.	bar	75	75	100	160	160	160	180
L	Pressione del rilascio max.	bar	100	100	170	250	200	230	220
L	Vol. di assorbimento max.	cm ³	85	150	215	320	750	850	1250
V	Pressione di precarico min.	bar	75	75	100	160	160	160	180
V	Pressione di precarico max.	bar	100	100	125	200	200	200	200
V	Vol. di assorbimento max.	cm ³	15	40	60	105	160	190	320

Con riserva di modifiche tecniche

(a) I raccordi per i sensori di prossimità applicati sono previsti per sensori induttivi di prossimità reperibili in commercio (M8 x 1, distanza di commutazione nominale 1,5 mm, installabili a raso, contatto normalmente aperto). I supporti hanno un arresto di profondità come ausilio di montaggio. Sono già preimpostati alla profondità giusta dalla fabbrica. Il cliente si occupa dell'inseri-

mento fino all'arresto e del fissaggio dei sensori di prossimità. Possono anche essere ordinati come accessori.
(b) La superficie delle parti del corpo è brunita. Il lato di fissaggio è trattato con agente ceroso anticorrosione.

Prosegue: PowerStroke FSK-SVE

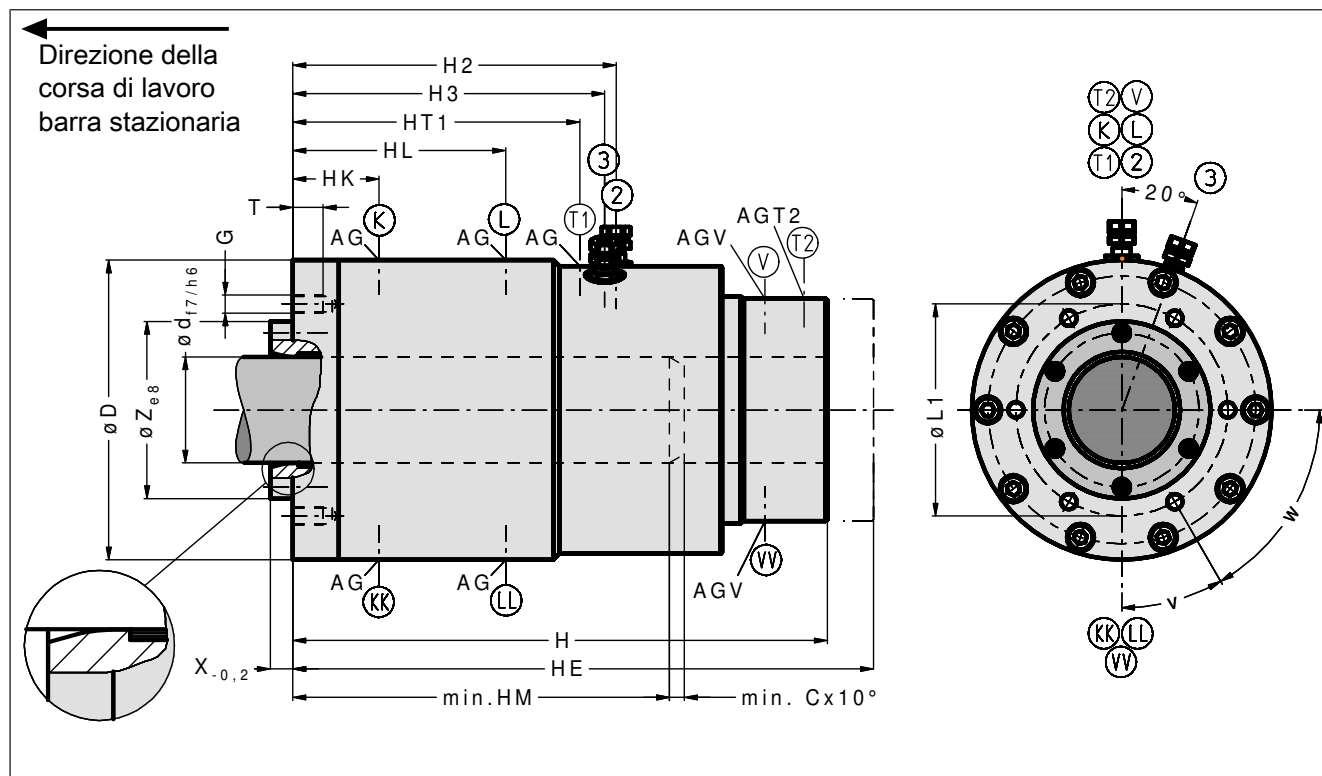


Fig. 13: Dimensioni del PowerStroke FSK-SVE

Tipo		FSK-SVE 45	FSK-SVE 70	FSK-SVE 100	FSK-SVE 125	FSK-SVE 160	FSK-SVE180	FSK-SVE 200
N. d'identificazione (n. d'ordinazione)		FSK 045 11	FSK 070 11	FSK 100 11	FSK 125 11	FSK 160 11	FSK 180 11	FSK 200 11
Dimensioni dei raccordi								
AG		G1/4	G3/8	G1/2	G1/2	G3/4	G3/4	G3/4
AGT1		G1/8	G1/8	G3/8	G3/8	G3/8	G3/8	G1/2
AGT2		-	-	G1/8	-	G1/4	G3/8	G3/8
AGV		G1/8	G1/8	G1/8	G1/8	G1/4	G3/8	G3/8
G		M10	M12	M16	M20	M20	M24	M30
H2	mm	200	213,5	286	282	379,5	406	412
H3	mm	193,5	206	276	274	371	394,5	404
HK	mm	49	57	97	103	117	112	119
HL	mm	135	140	195	188	231	227	236
HT1	mm	174	189	21,5	17	26	24	35
L1	mm	110	140	180	235	275	300	335
T	mm	16	20	25	32	32	40	50
v		30°	30°	30°	30°	22,5°	18°	18°
w		6 x 60°	6 x 60°	6 x 60°	6 x 60°	8 x 45°	10 x 36°	10 x 36°
X	mm	15	15	38	42	42	42	42
Z	mm	88	117	148	195	235	248	278

Con riserva di modifiche tecniche