

Beschreibung Filterdruckregler mit Behälter ohne Sichtglas komplett aus Edelstahl. Er wird u.a. in der Chemie, Erdölverarbeitung sowie in der Nahrungsmittelindustrie und Medizintechnik eingesetzt.

Medium Druckluft, Gase oder Flüssigkeiten

Eingangsdruk max. 50 bar (ohne Ablass)

Einstellung mit Sechskantschraube, eine Kontermutter verhindert ungewollte Verstellung

Rücksteuerung rücksteuerbar (Sekundärentlüftung), wahlweise nicht rücksteuerbar

Manometeranschluss G $\frac{1}{4}$ beidseitig, G $\frac{1}{2}$ bei B3000-01, 1 Verschlusschraube wird mitgeliefert

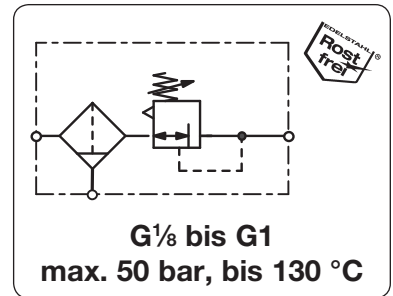
Filterelement 50 μ m, wahlweise 5 μ m, aus Edelstahl

Behälter Edelstahlausführung ohne Sichtglas

Entleerung Verschlusschraube standard, Handablass (max. 30 bar) standard für B3000-01H und B3000-A2H bzw. wahlweise für G $\frac{1}{4}$ (02) bis G1 oder Ablassautomat (max. 16 bar) für für G $\frac{1}{4}$ (02) bis G1

Temperaturbereich -20 °C bis 60 °C, NBR, EPDM oder FKM -20 °C bis 130 °C, Hochtemperaturlösung -40 °C bei Edelstahlmembrane

Werkstoffe Gehäuse: Edelstahl 316L, W.-Nr. 1.4404 O-Ringe: FKM, wahlweise EPDM
Behälter: Edelstahl 316L, W.-Nr. 1.4404 Membrane: PTFE auf NBR-Träger, Edelstahl
Innenterte: Edelstahl 316L, W.-Nr. 1.4404



Abmessungen			Behälter- Inhalt	Regelsystem M = Membrane K = Kolben	Volumen- strom		Anschluss- gewinde	Bestell- nummer
A	B	C			m ³ /h*1	l/min*1		
mm	mm	mm	l				G	

Filterdruckregler								mit Verschlusschraube, rücksteuerbar, ohne Manometer, Eingangsdruck 50 bar, Filterporenweite 50 μ m, Druckregelbereich 0,5...8 bar		B3000	
40	150	80	0,03	M	36	600	G $\frac{1}{8}$		B3000-01H		
							G $\frac{1}{4}$		B3000-A2H		
64	240	125	0,17	M	84	1400	G $\frac{1}{4}$		B3000-02		
							G $\frac{3}{8}$		B3000-03		
79	250	130	0,28	M	230	3800	G $\frac{1}{2}$		B3000-04		
							G $\frac{3}{4}$		B3000-A6		
89	307	165	0,58	K	360	6000	G $\frac{3}{4}$		B3000-06		
							G1		B3000-08		



B3000-02, Zubehör Manometer

Wahlweise Ausführung, es ist der entsprechende Buchstabe hinzuzufügen

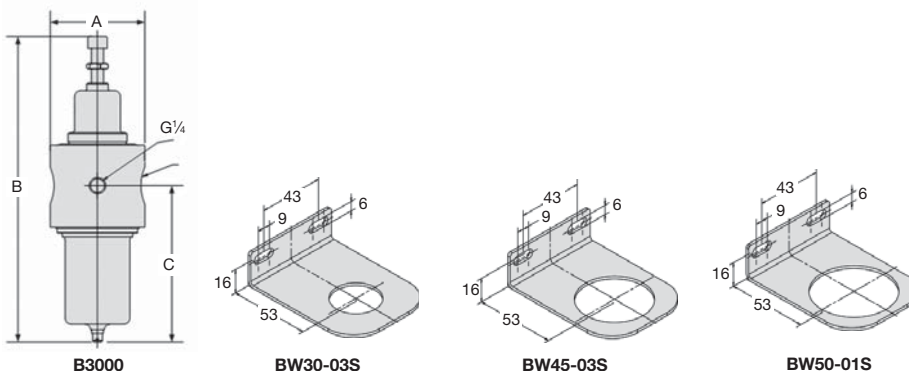
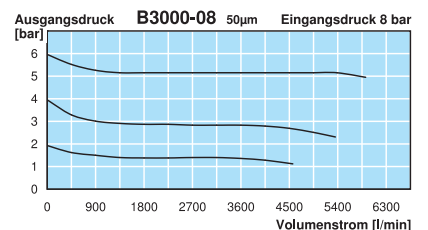
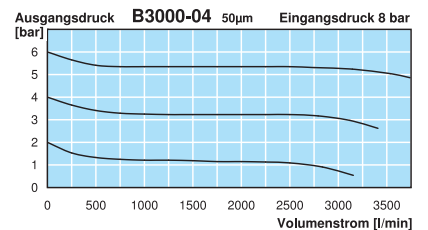
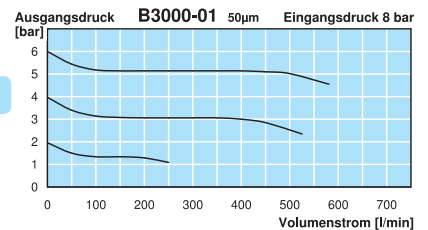
5 μm Filterelement	für G $\frac{1}{4}$ (02) bis G $\frac{3}{4}$ (A6)	für G $\frac{3}{4}$ (06) und G1	B3000-..G
NPT	Anschlussgewinde		B3000-..N
0,2... 3 bar Regelbereich			B3000-..B
1 ...15 bar Regelbereich			B3000-..D
Handablass	max. 30 bar	für G $\frac{1}{4}$ (02) bis G1	B3000-..H
Ablassautomat	max. 16 bar	für G $\frac{1}{4}$ (02) bis G1	B3000-..R
nicht rücksteuerbar	ohne Sekundärentlüftung		B3000-..K
bis -40 °C	Tieftemperaturlösung	ab G $\frac{1}{4}$ (02)	B3000-..X51
bis 130 °C	Hochtemperaturlösung		B3000-..X54
EPDM-Elastomere			B3000-..E
Edelstahlmembrane	nicht für Wasser	für G $\frac{1}{4}$ (02) bis G $\frac{3}{4}$ (A6)	B3000-..S
Stickstoff N₂: 07	Ammoniak NH₃: 02*3	Kohlendioxid CO₂:	B3000-..03
Argon Ar: 05	Helium He: 09	Wasserstoff H₂:	B3000-..11
Methan CH₄: 13	Sauerstoff O₂: 15	Propan C₃H₈:	B3000-..16
		Lachgas N₂O:	B3000-..17
Flanschanschluss	siehe Kapitelende/Flansche		B3000-..F
FDA-Material	Membrane Edelstahl, O-Ringe aus EPDM	für G $\frac{1}{4}$	B3000-..



B3000-04, Zubehör Manometer

Zubehör, lose beigelegt

Manometer	Ø 40 mm, 0...*2 bar, G $\frac{1}{8}$	für G $\frac{1}{8}$ und G $\frac{1}{4}$ (A2)	MS4001-..*2
	Ø 50 mm, 0...*2 bar, G $\frac{1}{4}$	für G $\frac{1}{4}$ bis G $\frac{3}{4}$ (A6)	MS5002-..*2
	Ø 63 mm, 0...*2 bar, G $\frac{1}{2}$	für G $\frac{3}{4}$ und G1	MS6302-..*2
Befestigungswinkel		für G $\frac{1}{8}$ und G $\frac{1}{4}$ (A2)	BW30-03S
Bef.-Mutter			M30x1,5S
Befestigungswinkel		für G $\frac{1}{4}$ (02) bis G $\frac{3}{8}$ (03)	BW45-03S
Bef.-Mutter			M45x1,5S
Befestigungswinkel		für G $\frac{1}{2}$ (04) und G1	BW50-01S
Bef.-Mutter			M50x1,5S



*1 bei 8 bar Eingangsdruck, 6 bar Ausgangsdruck und 1 bar Druckabfall *2 04 = 0...4 bar, 10 = 0...10 bar, 16 = 0...16 bar *3 ab G $\frac{1}{4}$ (02)

Anbaugeräte: siehe Kapitel Druckluft-Wartungseinheiten
Manometer: siehe Kapitel Druckmessgeräte
Ersatzteile: siehe separate Ersatzteilliste

PDF CAD
www.aircom.net

Bestellbeispiel:
B3000-01H

Stand: 03'14