

SYSTÈMES D'ÉCLAIRAGE À DEL

Kits à DEL pour cabines d'ascenseur INPLES	71
Boîtier à DEL pour cabines d'ascenseur INPLES	72
Lampes à DEL INPLES Moonlight	74
Lampes à DEL Premium Line	76
Lampes à DEL Economy Line	76
Spots à DEL anti-vandales	77
Lampes à DEL blindé	78
Lampes de secours à DEL	78
Tapis lumineux à DEL Square	80
Tubes à DEL	81
Bandes flexibles SMD à DEL autocollant	82
Profilé à DEL Mini-Flex	83
Panneau en verre acrylique à DEL	84
Panneaux à DEL	85
Plaques de support à DEL	86
Plafonds de cabine à DEL	87

KITS À DEL POUR CABINES D'ASCENSEUR INPLES

AVANTAGES: Remplacer les anciennes lampes à basse tension et normales (par exemple G/ GU10 & M) par des DEL haute performance, permet

- de Réduire la consommation électrique jusqu'à 90%
- Prolonger la durée de vie des lampes, non pas de quelques mois mais de quelques années
- Boîtiers de commande professionnelles disponibles pour 1 million de liaisons avec ou sans alimentation électrique de secours
- Solution disponible pour désactivation de l'éclairage de la cabine
- Possibilité d'avoir différentes couleurs de lumière
- Remplacement garanti dans la couleur correspondante, pendant des années
- Montage facile grâce au pré-câblage

CARACTÉRISTIQUES TECHNIQUES:

- Angle de rayonnement: 40°
- Durée de vie: environ 50 000 heures
- Pré-câblé avec environ 1,5 m de longueur de câble
- Puissances d'éclairage pour différentes tailles de cabine disponibles sur demande

ARTICLES

N° de réf.	Description	Couleur
90924000201	Lampe DEL principale 3W, INPLES110	blanc froid
90924000101	Lampe DEL principale 3W, INPLES112	blanc chaud
90924000301	Lampe DEL principale 3W, NPLES114	blanc lumière du jour
N° de réf.	Description	Couleur
90924000202	Lampe DEL principale et de secours 3W, INPLES111	blanc froid
90924000102	Lampe DEL principale et de secours 3W, INPLES113	blanc chaud
90924000302	Lampe DEL principale et de secours 3W, INPLES115	blanc lumière du jour

UNITÉ DE COMMANDE POUR JUSQU'À 6 LAMPES

max. 20W, entrée 230V, 50/60Hz, sortie: 10,5V, 1,8A

N° de réf.	Description
90925000003	Unité de commande INPLES 100, sans alimentation de secours
90925000004	Unité de commande INPLES 103, autonomie de la batterie 3 h
90925000005	Unité de commande INPLES 106, autonomie de la batterie 6 h

INPLES – KIT4 – COMPLET AVEC UNITÉ DE COMMANDE

1

N° de réf.	Description	Couleur
Sans alimentation de secours		
90923040201/101/301	4x lamps principales	blanc froid, blanc chaud, blanc lumière du jour
Avec 3h autonomie		
90923030201/ 101/ 301	3x lamps principales & 1x lampe de secours	blanc froid, blanc chaud, lumière du jour
Avec 6 h autonomie		
90923031201/101/301	3x lamps principales & 1x lampe de secours	blanc froid, blanc chaud, blanc lumière du jour

INPLES – KIT6 – COMPLET AVEC UNITÉ DE COMMANDE

N° de réf.	Description	Couleur
Sans alimentation de secours		
90923060201/101/301	6 x lamps principales	blanc froid, blanc chaud, blanc lumière du jour
Avec 3h autonomie		
90923050201/101/301	5x lamps principales & 1x lampe de secours	blanc froid, blanc chaud, lumière du jour
Avec 6 h autonomie		
90923051201/101/301	3x lamps principales & 1x lampe de secours	blanc froid, blanc chaud, blanc lumière du jour

CAPOTS D'ENCASTREMENT:

TYPE AU-DLL 101, DÉCOUPE 65 MM

2

N° de réf.	Couleur
90921000101	anthracite
90921000201	chrome poli

TYPE AU-DLL 316, DÉCOUPE 70 MM

3

N° de réf.	Couleur
90921000102	anthracite
90921000202	chrome poli

TYPE AB 50, DÉCOUPE 60 MM, ANTI-VANDELE

4

N° de réf.	Couleur
90926000009	aluminium



Components according to VDI 4707 Part 2 verified



BOÎTIER À DEL POUR CABINES D'ASCENSEUR INPLES



1 Lampes 4 DEL dans un boîtier en acier inoxydable



Components according to VDI 4707 Part 2 verified



Pince de montage manuelle



Lampe DEL sous verre



Partie basse avec cadre de montage

AVANTAGES: • Remplacer les anciennes lampes à basse tension et normales (p. ex. G/GU10 & M) par des DEL haute performance dans des boîtiers préinstallés en acier inoxydable permet de: • Réduire la consommation électrique jusqu'à 90% • Prolonger la durée de vie des lampes, non pas de quelques mois, mais de quelques années • Unités de commande disponibles avec ou sans alimentation de secours • Solution disponible pour désactivation de l'éclairage de la cabine • Montage rapide et simple avec chevilles spéciales • Les ouvertures prévues auparavant pour l'éclairage sont recouvertes • Possibilité d'avoir différentes couleurs de lumière • Dimensions particulières disponibles sur demande

CARACTÉRISTIQUES TECHNIQUES: • Angle de rayonnement: 40° • Durée de vie: environ 50 000 heures • Pré-câblé avec environ 1,5m de longueur de câble

EN OPTION: • Puissances d'éclairage pour différentes tailles de cabine disponibles sur demande

BOÎTIER INPLES EN ACIER INOXYDABLE KIT4 - COMPLET AVEC UNITÉ DE COMMANDE

max. 20 W, entrée 230V, 50/60Hz, sortie: 10,5V, 1,8A

VARIANTE 1: 4 LAMPES PRINCIPALES

1

N° de réf.	Description	Couleur
90922040201	INPLES 110/100	blanc froid
90922040101	INPLES 112/100	blanc chaud
90922040301	INPLES 114/100	blanc lumière du jour

VARIANTE 2: AVEC ALIMENTATION DE SECOURS, AUTONOMIE DE LA BATTERIE 3 H

N° de réf.	Description	Couleur
90922030201	INPLES 111/103	blanc froid
90922030101	INPLES 113/103	blanc chaud
90922030301	INPLES 115/103	blanc lumière du jour

VARIANTE 3: AVEC ALIMENTATION DE SECOURS, AUTONOMIE DE LA BATTERIE 6 H

N° de réf.	Description	Couleur
90922031201	INPLES 111/106	blanc froid
90922031101	INPLES 113/106	blanc chaud
90922031301	INPLES 115/106	blanc lumière du jour

ACCESSOIRES

909 8100 001 Pince de montage manuelle pour les traverses des chevilles spéciales

STINGL SPOTS À DEL

- DURÉE DE VIE LONGUE
- MATÉRIEL DE FIXATION INCLUS
- MONTAGE FACILE

POUR PLUS D'INFORMATIONS
CONTACTEZ-NOUS PAR TÉLÉPHONE OU E-MAIL

TÉL.: +49 (0) 7134-3438
E-MAIL: INFO@STINGLONLINE.DE



DURÉE DE VIE LONGUE • MATÉRIEL DE FIXATION INCLUS • MONTAGE FACILE

Lampes à DEL INPLES Moonlight	74
Lampes à DEL Premium Line	76
Lampes à DEL Lampes à DEL Economy Line	76
Spots à DEL anti-vandales	77
Lampes à DEL Blindé Spots à DEL anti-vandales	77

LAMPES À DEL INPLES MOONLIGHT



Optique particulière. La lumière est répartie globalement à travers un diffuseur sphérique sur un angle de 180°.

AVANTAGES: • Remplacer les anciennes lampes à basse tension et normales (p. ex. G/GU10 & M) par des DEL haute performance permet de: • Réduire la consommation électrique jusqu'à 90% • Prolonger la durée de vie des lampes, non pas de quelques mois, mais de quelques années • Unités de commande professionnelles disponibles pour 1 million de liaisons avec ou sans alimentation électrique de secours • Solution disponible pour désactivation de l'éclairage de la cabine • Les DEL normalement visibles sont dissimulées sous un diffuseur sphérique • Nous garantissons le remplacement dans la couleur correspondant pendant des années • Montage facile grâce au précâblage

CARACTÉRISTIQUES TECHNIQUES: • Puissance 3W • Angle de rayonnement: 180° • Durée de vie environ 50.000h • Couleur environ • Diamètre extérieur 50 mm • Pré-câblé avec 1,5m de longueur de câble • Puissances d'éclairage pour différentes tailles de cabine disponibles sur demande



Components according to
VDI 4707 Part 2 verified



LAMPES À DEL INPLES MOONLIGHT

N° de réf.	Description	Couleur
90924000303	Lampe principale DEL 3W INPLES134	blanc lumière du jour
90924000304	Lampe principale et de secours DEL 3W INPLES135	blanc lumière du jour

UNITÉ DE COMMANDE POUR JUSQU'À 6 LAMPES

max. 20w, entrée 230V, 50/60Hz, sortie: 10,5V, 1,8A

N° de réf.	Description
90925000003	Unité de commande INPLES100, sans alimentation de secours
90925000004	Unité de commande INPLES103, autonomie de la batterie 3h
90925000005	Unité de commande INPLES106, autonomie de la batterie 6h

CAPOT D'ENCASTREMENT:

TYPE AU-DLL 101, DÉCOUPE 65 MM

N° de réf.	Couleur
90921000101	anthracite
90921000201	chrome poli

TYPE AU-DLL 316, DÉCOUPE 70 MM

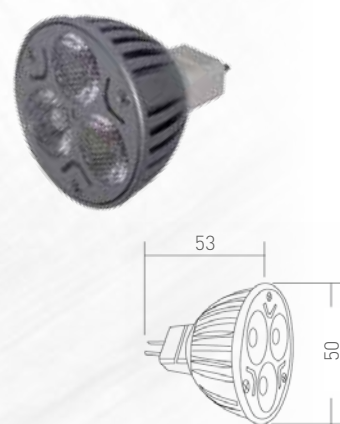
N° de réf.	Couleur
90921000102	anthracite
90921000202	chrome poli

TYPE AB 50, DÉCOUPE 60 MM, ANTI-VANDELE

N° de réf.	Couleur
90926000009	aluminium



Components according to
VDI 4707 Part 2 verified



Components according to
VDI 4707 Part 2 verified

LAMPES À DEL PREMIUM LINE

AVANTAGES: La lampe à DEL, reliée à un adaptateur stabilisateur, peut tout simple ment remplacer les lampes G/GU & M (halogène) • Disponible en différents angles de rayonnement (30° ou 60°) • Couleurs de lumière: blanc froid, blanc chaud, blanc lumière du jour, blanc normal • Durée de vie: environ 50 000 heures • Gradable en option avec amplificateur • Une puce intégrée permet l'exploitation entre 12V et 24V • Réduire la consommation électrique jusqu'à 90%

CARACTÉRISTIQUES TECHNIQUES: Lampe DEL d=50mm, MR 16, 3,8W • Profondeur d'encastrement: 47,5 mm (socle inclus) • Socle: GU 5.3/GU 10 • Faible production de chaleur • Boîtier métallique stable • Entrée: AC12/DC12/24 • Puissances d'éclairage pour différentes tailles de cabine disponibles sur demande

LAMPE À DEL GU 5.3

Lampe DEL MR 16, Angle de rayonnement 60°

N° de réf.	Couleur
90946010201	blanc froid
90946010101	blanc chaud
90946010301	blanc lumière du jour
90946010401	blanc normal

LAMPE À DEL GU 10

Lampe DEL MR 16, Angle de rayonnement 60°

N° de réf.	Couleur
90946020201	blanc froid
90946020101	blanc chaud
90946020301	blanc lumière du jour
90946020401	blanc normal

ACCESSOIRES

Blocs d'alimentation pour DEL

N° de réf.	Description
90947021201	stabilisatrice, 20W, 12V
90947041201	stabilisatrice, 40W, 12V

LAMPES À DEL ECONOMY LINE

BENEFITS: La lampe à DEL, reliée à un adaptateur stabilisateur, peut tout simple ment remplacer les lampes G & M (halogène) • Disponible en différents angles de rayonnement (30° ou 60°) • Couleurs de lumière: blanc froid, blanc chaud, blanc lumière du jour • Durée de vie: environ 40 000 heures

CARACTÉRISTIQUES TECHNIQUES: Lampe DEL d = 50mm, MR 16,3W • Socle GU 5.3 • Faible production de chaleur • Boîtier en aluminium stable • Entrée: AC12/DC12 • Profondeur d'encastrement: 53mm • Puissances d'éclairage pour différentes tailles de cabine disponibles sur demande

LAMPE À DEL

MR 16, Angle de rayonnement 60°

N° de réf.	Couleur
90945600201	blanc froid
90945600101	blanc chaud
90945600301	blanc lumière du jour

ACCESSOIRES

Blocs d'alimentation pour DEL

N° de réf.	Description
90947021201	stabilisatrice, 20W, 12V
90947041201	stabilisatrice, 40W, 12V

SPOTS À DEL ANTI-VANDALES



Components according to
VDI 4707 Part 2 verified

AVANTAGES: Lampes à DEL anti-vandalisme pour la protection des dégradations volontaires • Installation simple • Environ 50 000 heures de durée de vie • Consommation de 6W par lampe (disponible en option, version 3W et angle de rayonnement de 90°) • Résistance aux vibrations • Emission de chaleur modérée • Disponible en option avec bloc d'alimentation DEL pour éclairage de secours • Finition de la surface en deux teintes: acier inoxydable ou aluminium • Matériel de fixation inclus

CARACTÉRISTIQUES TECHNIQUES: Puissance: 6W (3LED de 2W chacun) • Angle de rayonnement: 45° • Alimentation: 10-30V DC ou 220V AC • Diamètre extérieur: 100mm • Profondeur de montage: 52mm • Découpe de la cavité: 55-70mm

LAMPE À DEL

Angle de rayonnement 45° - 6W - Version sans vis visibles, couleur de la lumière: blanc froid **1**

N° de réf.	Tension	Couleur de la collerette
9090221456	10-30V DC	optique alu
9090222456	10-30V DC	optique acier inoxydable
9090225456	220V AC	optique alu
9090226456	220V AC	optique acier inoxydable

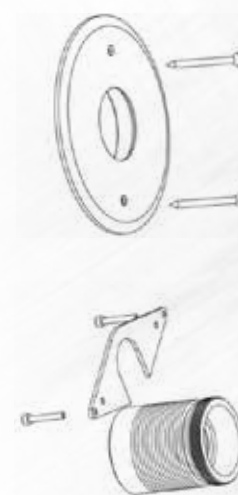
Angle de rayonnement 45° - 6W - Version avec vis hexagonales visibles, Couleur: blanc froid **2**

N° de réf.	Tension	Couleur de la collerette
9090231456	10-30V DC	optique alu
9090232456	10-30V DC	optique acier inoxydable
9090235456	220V AC	optique alu
9090236456	220V AC	optique acier inoxydable

ACCESSOIRES

Blocs d'alimentation pour DEL

N° de réf.	Description
90901201201	stabilisatrice, 20W, 12V
90902351201	stabilisatrice, 40W, 12V
90902501201	stabilisatrice, 20W, 12V alimentation en courant de secours pour 2 lampes max.

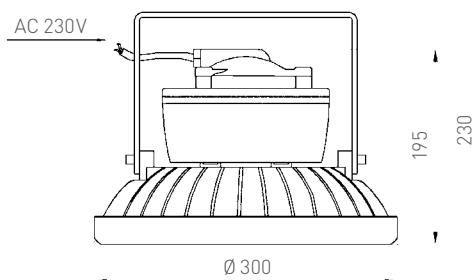


Fixation depuis la partie supérieure du plafond de la cabine par deux vis fixées au corps de la lampe par un étrier. Fixation alternative à l'aide de deux vis intérieures hexagonales qui peuvent être vissées visiblement par en dessous.



LAMPES À DEL BLINDÉ

EXEMPLE:



CARACTÉRISTIQUES TECHNIQUES: Modèle: MF-150-01-30W • Entrée: AC 85 ~ 265V • Sortie: DC 24V
 • Puissance: 30W • Lumen: ≥ 2700 lm • Couleur 2700-7000K • Angle de rayonnement: 60° ~ 160° (en fonction de la lentille) • Type de protection: IP 67 • Durée de vie: environ 50 000h • Bloc d'alimentation: intégré

NO. DE RÉF. ET PRODUIT DISPONIBLE SUR DEMANDE



LAMPES DE SECOURS À DEL

Le système comprend deux éléments séparés: un bloc d'alimentation pour la lumière de secours et une LED de secours de grande qualité. Cela permet l'installation complémentaire d'un éclairage de secours par exemple dans une cabine d'ascenseur existante. La coquille de la DEL de secours est en polycarbonate et sa durée de vie est pratiquement illimitée. Elle comprend un câble bi-polaire de 1,5m pour le raccordement au bloc d'alimentation ou à une batterie/1 accu de 6V dc. La coquille de la DEL de secours peut être installée pour être visible ou invisible dans un plafond ou un éclairage mural ou dans un tableau.

N° de réf.	Type	Lumen (lm)	Dimensions
90926000005	AB26	80-60 lm	55x35x15 mm

Le bloc d'alimentation de la lumière de secours vérifie si en cas de panne de courant la lumière de secours doit prendre le relais ou si la cabine d'ascenseur se trouve en mode Stand-by. En fonctionnement normal, l'accu (Ni-Cd) de haute qualité se charge sur le bloc d'alimentation et fonctionne 3 à 6 heures (selon les versions) en cas de panne de courant. Généralement, le bloc d'alimentation est installé dans le plafond de la cabine d'ascenseur. Dimensions 50x75x125mm, poids: 0,30 kg.

N° de réf.	Type	Durée d'autonomie en mode secours
90925000001 + 90926000005	BLUME 836/11 avec AB26	3h
90925000001	BLUME 836/12 sans AB26	3h
90926000006	AB3 câble de connexion/ d'extension pour BLUME	



LAMPES À DEL E27 DISPONIBLE SUR DEMANDE



Components according to VDI 4707 Part 2 verified



TAPIS LUMINEUX À DEL SQUARE



AVANTAGES: Les tapis lumineux SQUARE sont préfabriqués sur un support approprié • Le support sert en même temps au refroidissement • Disponible en dimensions standard • Plusieurs tapis lumineux peuvent être reliés • Bloc d'alimentation DEL disponible en option • Couleurs de lumière: blanc froid, blanc normal, blanc lumière du jour, blanc chaud • Puissances d'éclairage pour différentes tailles de cabine disponibles sur demande

DISPONIBLE SUR DEMANDE

TUBES À DEL

AVANTAGES: • Formats T8 et T5 disponibles • Consommation électrique inférieure • Durée de vie: environ 30 000 heures • Efficacité lumineuse élevée • Pas de gaz toxiques ou polluants, comme la vapeur de mercure • Dimensions particulières et tubes à DEL tamisables disponibles sur demande

CARACTÉRISTIQUES TECHNIQUES: Format/ Socle: T8 / G13 - comme les lampes fluorescentes du commerce • Tubes T5 exclusivement avec support • Deux rangées de lampes, diffuseur compris asp. transparent ou verre dépoli • Angle de rayonnement: 110°-134° • Tension: 110/220V - pas de transformateur nécessaire • Emission de chaleur minimale • Conforme aux normes CE et RoHS • ATTENTION: Retirer le ballast, le starter ainsi que la bobine et les résistances de la fixation de la lampe avant de faire échanger l'ancien tube contre le tube à DEL par un technicien • Puissances d'éclairage pour différentes tailles de cabine disponibles sur demande

OPTION: • Mesures spéciales • support pour tubes T8

DIMENSIONS T8

N° de réf.	Couleur*	Alimentation
600x26mm 750-950 lm		
90971060811	blanc froid	8W, 165/265V
90971060812	blanc chaud	8W, 165/265V
90971060813	blanc lumière du jour	8W, 165/265V
900x26mm 1.050-1.350 lm		
90971090811	blanc froid	12W, 165/265V
90971090812	blanc chaud	12W, 165/265V
90971090813	blanc lumière du jour	12W, 165/265V
1.200x26mm 1.400-1.800 lm		
90971120811	blanc froid	15W, 165/265V
90971120812	blanc chaud	15W, 165/265V
90971120813	blanc lumière du jour	15W, 165/265V
1.500x26mm 1.750-2.100 lm		
90971150811	blanc froid	18W, 165/220V
90971150812	blanc chaud	18W, 165/220V
90971150813	blanc lumière du jour	18W, 165/220V
1.800x26mm 2.400-2.750 lm		
90971180812	blanc chaud	22W, 165/220V
90971180813	blanc lumière du jour	22W, 165/220V

DIMENSIONS T5

N° de réf.	Couleur*	Alimentation
300x15mm 220 lm		
909 7103 0511	blanc froid	4W, 165/265V
909 7103 0513	blanc chaud	4W, 165/265V
sun demande	blanc lumière du jour	4W, 165/265V
600x15mm 410 lm		
909 7106 0511	blanc froid	6W, 165/265V
909 7106 0513	blanc chaud	6W, 165/265V
sun demande	blanc lumière du jour	6W, 165/265V
900x15mm 650 lm		
909 7109 0511	blanc froid	9W, 165/265V
909 7109 0513	blanc chaud	9W, 165/265V
sun demande	blanc lumière du jour	9W, 165/265V
1.200x15mm 780 lm		
909 711 20511	blanc froid	11W, 165/220V
909 711 20513	blanc chaud	11W, 165/220V
sun demande	blanc lumière du jour	11W, 165/220V

DIMENSIONS T8 - VERDE

Conformité à VDE, Garantie 5 ans, Diffuseur dépoli, Angle de rayonnement ajustable

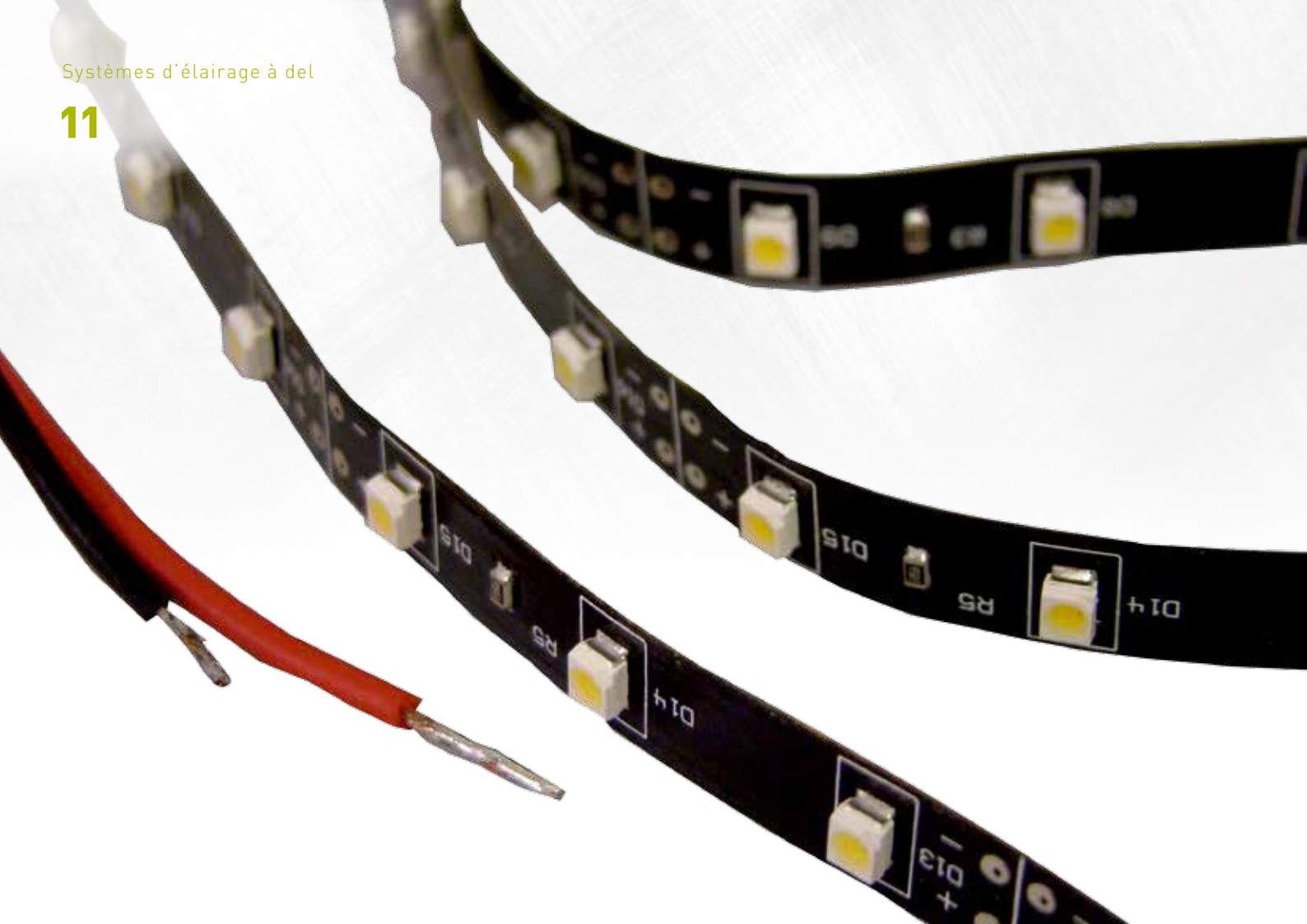
N° de réf.	Lumen (lm)	Dimensions (mm)
90971060843	1.000	600x26
90971090843	1.400	900x26
90971120863	1.800	1.200x26
90971120873	2.050	1.200x26
90971150863	2.750	1.500x26
90971150873	2.850	1.500x26



Components according to
VDI 4707 Part 2 verified



*) température couleur env.
blanc froid: 6.500-7.000K
blanc lumière: 5.500K
blanc chaud: 3.000K



BANDES FLEXIBLES SMD À DEL AUTOCOLLANT

AVANTAGES: • Le flexible est équipé de bandes conductrices de dimensions généreuses, qui absorbent et évacuent la chaleur des composants de façon optimale • Cette bande, p.ex. 8mm de largeur, s'adapte remarquablement à l'utilisation avec des petits tenons, comme par exemple dans les escalators, les parois de cabines et les jointures • La colle 3M de haute qualité permet la bonne adhérence de la bande à la surface. L'angle de flexion minimal est conforme aux 2cm recommandés • Efficacité économique: La quasi totalité de votre application peut être éclairée avec précision au centimètre car les bandes peuvent être divisées p.ex. tous les 5cm, soit tous les 3 LED. Les bornes positives et négatives se répètent sur chaque segment, afin de permettre la réalisation de modifications ultérieures et l'utilisation de segments inutilisés! • Etanche • Consommation électrique réduite • Durée de vie: environ 35 000 heures

APPLICATION: La bande lumineuse à DEL autorise plusieurs domaines d'utilisation • Eclairage d'escalators • Eclairage design direct ou indirect des cabines d'ascenseur • Eclairage In-Mood (lumière d'ambiance) • Lampes de sécurité/ d'alarme • et bien d'autres

SMD = Surface Mounted Device

N° de réf.

9095 399 9011 Bande flexible, taillée sur mesure

PROFILÉ À DEL MINI-FLEX

PROFILÉ À DEL MINI-FLEX: Le profilé à DEL Mini-Flex se compose d'un profilé en aluminium (larg.xhaut.: 18x10mm), d'un ruban flex à DEL haut de gamme et d'un couvercle opale (IP40) en plastique résistant aux rayons UV. Le profilé est fermé de chaque côté par des embouts en aluminium qui le protègent et le tiennent propre. Le profilé peut également être entièrement moulé (IP67). Les profilés sont fabriqués dans les longueurs demandées par le client. Les diverses possibilités de fixation facilitent un montage rapide.

CARACTÉRISTIQUES TECHNIQUES:

- profilé aluminium, surface: aluminium éloxé • 18x10 mm (larg.xhaut.)
- propriétés thermiques optimisées jusqu'à 16W/m
- multiples possibilités de montage
- adapté pour porter des rubans flex à DE
- livrable jusqu'à une longueur de 3 m
- profilé en aluminium avec couvercle: IP40
- profilé en aluminium avec surmoulage: IP67
- fabrication spécifique selon la demande du client
- couvercle opale en plastique résistant aux rayons UV • 12,5x4,5mm (larg.xhaut.)
- convenant au profilé à DEL en aluminium
- montage simple par encliquetage
- taux de transmission: 85%
- embout en aluminium 1,5 mm • 18x10mm(larg.

- xhaut.)
- convenant au profilé à DEL en aluminium
- surface: aluminium éloxé
- coupe précise au laser
- profilé à DEL Mini-Flex

POSSIBILITÉS DE FIXATION MULTIPLES:

FIXATION MAGNÉTIQUE:

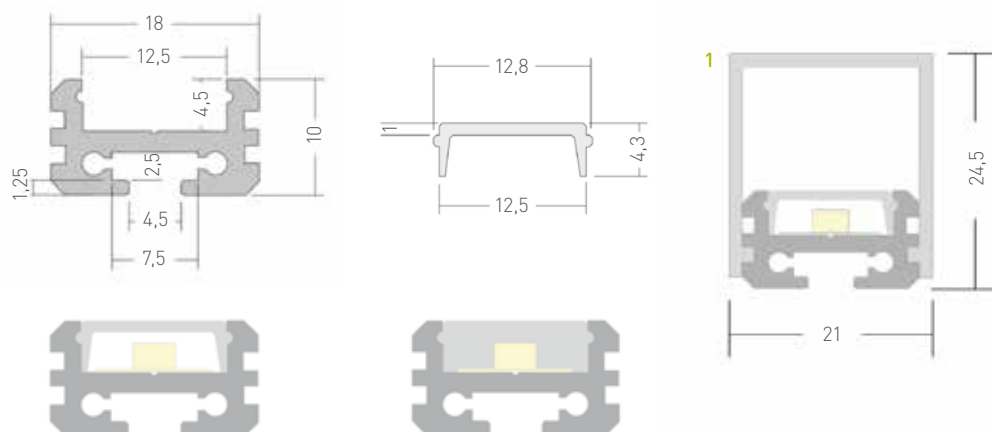
- Plaquette métallique avec 2 aimants extra puissants • 30x7,2 mm (larg.xhaut.)
- convenant au profilé aluminium
- ajustage simple au moyen de 2 vis sans tête
- pour le montage aisé sur Détailsx magnétiques

FIXATION À VIS:

- écrou carré avec vis à tête fraisée M 4x6 mm
- convenant au profilé à LED en aluminium
- pour le montage sur équerres métalliques, articulations pivotantes et autres
- optimisée pour des épaisseurs de Détails de jusqu'à 3 mm

FIXATION À LA COLLE:

- ruban adhésif double face très puissant de 3M • 100x15x0,64 mm (long. xlarg.xhaut.)
- convenant au profilé à LED en aluminium
- pour le montage sur les surfaces lisses et propres
- à l'intérieur et à l'extérieur
- température de montage 20° [2 jours de durcissement]



PROFILÉ À DEL MINI-FLEX

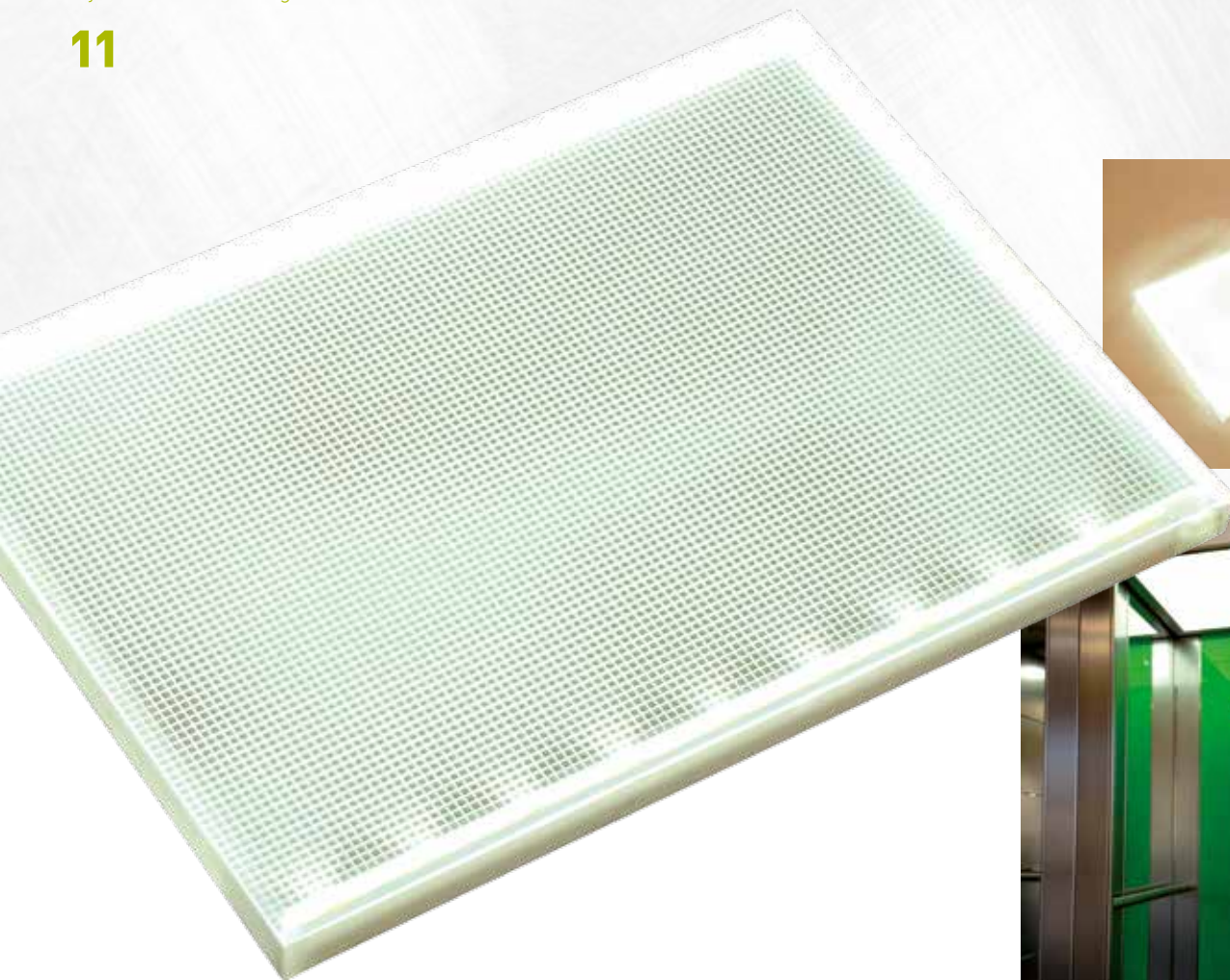
Lumen/mètre	Tension/Watt	Longueur de rouleaux/de profilés	Divisible	Couleurs d'éclairage
450-2.250	24V DC/5,5 - 24Watt/m	taillé	tous le 90 mm	2.700/3.200/4.700/5.700 K
N° de réf.	Description			
90941316241	LED-Flex 16W/m, 24V, 66 LED/m			

ACCESSOIRES

N° de réf.	Description
90941399901	Bloc d'alimentation 120W/24V pour LED-Flex 16W/m
90941399902	Bloc d'alimentation 75W/24V pour LED-Flex 16W/m
90941399903	Bloc d'alimentation 20vW/24V pour LED-Flex 16W/m
90941399904	Bloc d'alimentation 35W/24V pour LED-Flex 16W/m
90941399905	Bloc d'alimentation 60W/24V pour LED-Flex 16vW/m
90941399906	Bloc d'alimentation 150 W/24V pour LED-Flex 16W/m
90941399920	Variateur de lumière, HLG-80H-24B/EVG 80H/24V B
90941399930	Diffuseur haut, LPW-WO
90941399931	Équipement IP 67
90941399932	Câble de connexion/m

AUTRES VERSIONS DISPONIBLE SUR DEMANDE





PANNEAU EN VERRE ACRYLIQUE À DEL

AVANTAGES: • Grâce aux LED coulés dans les bords, le panneau en verre acrylique est éclairé latéralement et produit un champ lumineux homogène avec une structure grillagée • Le verre acrylique est facile à entretenir. Il dure longtemps et dégage très peu de chaleur. Le montage s'effectue très facilement en collant ou en vissant par exemple • Le panneau lumineux convient à la fois pour un éclairage direct et indirect • Les DEL sont alimentées par un courant basse tension de 12V DC. Elles peuvent également être alimentées, sur demande, par du courant 24V DC ou 48V DC • Le panneau lumineux peut également être livré dans une version étanche à l'eau et à la poussière • Pour garantir un éclairage optimal, le panneau est équipé, en fonction de sa taille, de DEL sur 1, 2, 3 ou 4 côtés. Des dimensions spéciales peuvent être réalisées sur demande • Lumière de secours (p. ex. un seul côté s'éclaire) et version tamisable également possible

CARACTÉRISTIQUES TECHNIQUES: • Malgré une hauteur de seulement 8mm, le verre acrylique est extrêmement stable et offre une souplesse de design maximale • Le panneau de verre acrylique lumineux à DEL est disponible en 2 couleurs dans toutes les tailles comprises entre 60x152mm et 1200x2500mm. Des éléments d'assemblage spéciaux permettent de relier 2, 4 ou 6 panneaux • Le flux lumineux, le nombre de DEL et la puissance (Watt) dépendent de la taille du panneau (schéma de calcul disponible sur demande) • Puissances d'éclairage pour différentes tailles de cabine disponibles sur demande



Components according to
VDI 4707 Part 2 verified



PANNEAUX À DEL

AVANTAGES: L'éclairage au plafond utilise des DEL très claires, il est livré avec un cadre en aluminium anodisé • 3 dimensions standard sont livrées avec le pré-cablage du bloc d'alimentation • L'excellent résistance à la température garantit la longévité du produit • Le panneau avant est en verre acrylique très transparent qui garantit une lumière douce et régulière grâce à sa grande perméabilité • Démarrage immédiat, pas de clignotement ni de bruit • Ecologique: Le produit ne contient aucun produit dangereux comme le plomb ou le mercure • Installation simple, p. ex. directement dans le plafond ou en utilisant les vis livrées dans un plafond existant • Tamisable

CARACTÉRISTIQUES TECHNIQUES:

Description de la pièce	OCL600	OCL312	OCL300	OCL360
Tension d'arrivée (V)	187-265	187-265	85-240	187-265
Tension de sortie (V)	12	12	12	12
Courant (mA)	700	700	350	680
Puissance nominale (W)	45	51	11	25
Températures de la couleur				
blanc de jour / blanc chaud (K)	5.500/3.500	5.500/3.500	5.500/3.500	5.500/3.500
Lumen				
blanc de jour / blanc chaud (Lm)	2.000/1.500	3.000/2.200	720/540	1.680/1.400
Durée de vie (h)	50.000	50.000	50.000	50.000
Type de protection	IP20	IP20	IP20	IP20
Dimensions (mm)	595x595	1.195x295	295x295	595x295
Hauteur d'encastrement (mm)	10	10	10	10

DISPONIBLE EN OPTION: • Dimensions particulières

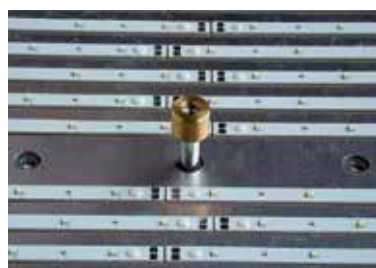
N° de réf.	Description	Couleur
90942030303	Panneau à DEL 300x300 mm	blanc lumière du jour
90942030103	Panneau à DEL 300x300 mm	blanc chaud
90942120303	Panneau à DEL 300x1.200 mm	blanc lumière du jour
90942120103	Panneau à DEL 300x1.200 mm	blanc chaud
90942036303	Panneau à DEL 300x600 mm	blanc lumière du jour
90942036103	Panneau à DEL 300x600 mm	blanc chaud
90942060303	Panneau à DEL 600x600 mm	blanc lumière du jour
90942060103	Panneau à DEL 600x600 mm	blanc chaud
90942000001	Panneau à DEL, taillé	

ACCESSOIRES

N° de réf.	Description
90953999015	Variateur de lumière manuel DC12/24 V



Components according to
VDI 4707 Part 2 verified



PLAQUE DE SUPPORT À DEL

AVANTAGES: • Préparé selon le désirs du client • Facile à monter

CARACTÉRISTIQUES TECHNIQUES: • Plaque de support en aluminium • Pré-cablé sans boîtier • Équipée de réglattes lumineuses à DEL • Couleurs de lumière: blanc froid, blanc chaud, blanc lumière du jour, blanc normale • Dimensions variables

DISPONIBLE EN OPTION: • Bloc d'alimentation à DEL • Version tamisable • Éclairage RGB

SUR DEMANDE



PLAFONDS DE CABINE À DEL

AVANTAGES: • Préparé selon les désirs du client • Solution complète facile à monter

CHARACTÉRISTIQUES TECHNIQUES: • Cadre en acier inoxydable avec vis de sécurité (sur demande p. ex. en deux paries) • Plaque de supports en aluminium à l'intérieur • Pré-cablé • Équipée de réglettes lumineuses • Couleurs de lumière: blanc froid, blanc chaud, blanc lumière du jour, blanc normal • Dimensions variables • Disponible avec diffuseur en VSG, ESG ou en verre acrylique

DISPONIBLE EN OPTION: • Bloc d'alimentation à DEL • Version tamisable • Éclairage RGB

SUR DEMANDE

