

Sicherheit die bewegt - Antriebe, sicher und komfortabel

Die Firma Berner-Torantriebe ist einer der führenden Hersteller für Torantriebe.

Mit der eigenen Produktion in Deutschland erfüllt die Firma Berner vielfältige Kundenwünsche und bietet praxisingerechte Lösungen.

Erstklassige Qualität und die damit verbundene Zuverlässigkeit der Berner-Produkte werden durch ausgewählte Bauelemente, Dauertests und die sorgfältige Endkontrolle sichergestellt.

Dies ist das Erfolgskonzept des Berner-Teams und das wichtigste Argument für eine gute Partnerschaft mit unseren Kunden.

Gesamtprogramm der Berner Qualitätsprodukte

- ▶ Garagentorantriebe
- ▶ Akku-/ Solarantriebe
- ▶ Tiefgaragen- und Industrietorantriebe
- ▶ Dreh- und Schiebetorantriebe
- ▶ Laufwerke für Schiebetorantriebe
- ▶ Torschranken
- ▶ Parkplatzabspernungen
- ▶ Funkfernsteuerungen
- ▶ Haustechnik



www.berner-torantriebe.eu

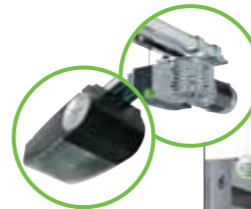
Unser weiteres
Produktprogramm:

Garagen- und
Akku-/Solarantriebe



G-line

Tiefgaragen- und
Industrietorantriebe



G-line

Dreh- und
Schiebetorantriebe



*D-line
C-line*

Laufwerke für
Schiebetorantriebe



*CLS
CCS*

Haustechnik



Blue home



Torschranken und Parkplatzabspernungen - sicher, praktisch und effektiv

Torschranken



Seil- und Kettenabsenker



Parkbügel



Absperrpoller



Für den Privatbereich und das Gewerbe:
Zuverlässig, robust und praktisch

Torschranke Typ B24

Elektromechanische Torschranke mit Federausgleich für Anwendungen bis max. 1000 Öffnungen/Tag

Robuste, langlebige Motor-Getriebeeinheit - alle Getriebeteile laufen in einem Ölbad

Serienmäßige Notentriegelung von außen mittels Schlüssel

Steuerung und Funktionen:

Mikroprozessorgesteuert: automatisches Einlernen von Abschalt-automatik und Endlagen

Soft-Anlauf/Soft-Stop

3 Betriebsarten (Automatik-Totmann-Auf/Stop/Zu) anwählbar

Berner Torschranken dienen zur optimalen Absicherung von privatem und industriellem Parkraum. Egal, ob Sie Ihren Parkplatz vor unbefugten Fremdparkern schützen wollen oder den Fahrzeugverkehr ordnen möchten, unsere automatischen Schrankensysteme sind stets die beste Wahl für eine intelligente Zufahrtskontrolle. Die hohe Funktionalität und Langlebigkeit sowie die breite Auswahl an Zubehör machen sie besonders vielseitig und praktisch.



Torschranken in der Übersicht

Typ	B24	B3000	B5000	B6000	B7000	B8000
Gewicht	48 kg	72 kg	72 kg	110 kg	110 kg	110 kg
Anschluss	230 V	230 V	230 V	230 V	230 V	230 V
Stromaufnahme	0,5 A	2 A	1,5 A	1,3 A	1,3 A	1,3 A
Leistung	100 W	400 W	400 W	300 W	300 W	300 W
Einschaltdauer	1.000	10.000	5.000	2.000	1.000	1.000
	Öffnungen pro Tag	Öffnungen pro Tag	Öffnungen pro Tag	Öffnungen pro Tag	Öffnungen pro Tag	Öffnungen pro Tag
Laufgeschwindigkeit	ca. 3,5 - 8 Sek.	ca. 1,7 Sek.	ca. 3,8 Sek.	ca. 8 Sek.	ca. 8 Sek.	ca. 8 Sek.
Max. Baumlänge	4,0 m oval	3,0 m oval	5,0 m oval	6,0 m rund	7,0 m rund	8,0 m rund
Motor-Getriebeeinheit	24 V	230 V	230 V	230 V	230 V	230 V
Einsatzgebiet	Privat und gewerblich	Gewerblich und industriell	Gewerblich und industriell	Gewerblich und industriell	Gewerblich und industriell	Gewerblich und industriell

Zubehör für Torschranken



Klappvorrichtung zur seitlichen Notöffnung



Knickbaumeinrichtung



Hängegitter mit Pendelstütze (Pendelstütze auch ohne Hängegitter verfügbar)



Auflagestütze



Wirkungsvoll und preiswert

Parkplatzabspernung PAS

Seil- /Kettenabsenker in Ausführungen PAS-A (Alu) und PAS-S (Stahl)

Doppel-Parkplatzabspernung in stabiler Stahl-Ausführung PAS-S/2

Absperrbreiten bis 15 m mit Seil, 7,5 m mit Kette

Höchste Sicherheitsstandards

Anschluss für externe Befehlsgeräte

LED Beleuchtung der Säulen möglich

Schnelle Absenkung, kurze Wartezeiten

Oft ist es nicht möglich die eigenen Parkplätze vor dem Haus mit einem Dreh- oder Schiebetor wirkungsvoll gegen unerlaubtes Parken zu schützen. Gerade in der Stadt und bei hohem Parkaufkommen sind ungesicherte Parkplätze oft schnell mit Fremdparken gefüllt.

Eine praktische und preiswerte Lösung ist die Parkplatzabspernung PAS von Berner.

Das PAS System ist in Stahl und Aluminium erhältlich und kann bis zu 15 m Länge sicher und flexibel per Knopfdruck in Sekundenschnelle Parkplätze abgrenzen und öffnen. Darüber hinaus ist das PAS System auch als Doppel-Parkplatzabspernung in stabiler Stahl-Ausführung erhältlich und kann hier bis zu 2 x 15 Meter wirkungsvoll sichern.

Produkteigenschaften in der Übersicht

Typ	PAS-A			PAS-S			PAS-S/2				
Absperrbreite Seil	5 m	10 m	15 m	5 m	-	10 m	15 m	2x5 m	-	2x10 m	2x15 m
Absperrbreite Kette	5 m	-	-	5 m	7,5 m	-	-	2x5 m	2x7,5 m	-	-
Parkplätze	2	4	6	2	3	4	6	4	6	8	12



PAS-A Parkplatzabspernung in Aluminium-Ausführung



PAS-S Parkplatzabspernung in Stahl-Ausführung mit Gegensäule



PAS-S/2 Doppel-Parkplatzabspernung in Stahl-Ausführung mit zwei Gegensäulen



Optionaler LED-Beleuchtungsaufsatz für PAS-S



Solide und zuverlässig

Berner Parkbügel sind besonders solide und sichern Ihren Parkplatz absolut zuverlässig. Per Funk öffnet sich der Parkbügel innerhalb von 9 Sekunden und gibt Ihnen Ihren Parkplatz frei – ohne lästiges Aussteigen und schmutzige Hände. Ideal zum Freihalten Ihres persönlichen Stellplatzes.



Parkbügel PB

Zur Stellplatzabsicherung von einzelnen Parkplätzen

Einfache und schnelle Montage auf die Parkfläche

Öffnungsgeschwindigkeit 9 Sek.

Absperrpoller

Flexibel im Einsatz

Absperrpoller DK500/DK700

Parkplatz- und Durchfahrtsperren

Absperrung für Zufahrten und Wegeinmündungen

Versenkt sich selbständig auf Befehl

Umfahrsicher getestet auf dynamische und statische Seitenkräfte

Soft-Stop vor der Endlage

Berner Absperrpoller sichern wirkungsvoll Parkplätze und Durchfahrten und sind die ideale Lösung, wenn Schranken aus ästhetischen, verkehrstechnischen oder Sicherheitsgründen nicht eingesetzt werden können. Unsere Poller gibt es entweder feststehend oder sie können per Knopfdruck in den Boden versenkt werden. Sie sind flexibel einsetzbar und besonders gut gegen Vandalismus geschützt. Als Designvariante bieten wir den Berner Absperrpoller auch in Edelstahl an.

Absperrpoller in der Übersicht

Typ	DK500-115	DK700-194	DK500	DK700
Gewicht	55 kg	105 kg	103 kg	123 kg
Anschluss	230 V	230 V	230 V	230 V
Leistung	130 W	130 W	130 W	130 W
Einschaltdauer	500	500	1.500	1.500
	Öffnungen pro Tag	Öffnungen pro Tag	Öffnungen pro Tag	Öffnungen pro Tag
Laufgeschwindigkeit	7 Sek.	9 Sek.	6 Sek.	9 Sek.

Optional LED-Beleuchtung



DK500-115



DK700-194



DK500



DK700 optional in Edelstahlausführung



Für noch mehr Komfort

Bedienen Sie Ihre Torschranke und die Aussenbeleuchtung mit nur einem Handsender. Mit dem Codetaster können Sie auch ohne Handsender problemlos und sicher die Schranke öffnen. Besonders komfortabel ist die Möglichkeit, die Torschranke mit dem berührungslosen Transpondertaster zu öffnen.

Funk:

Handsender



Funk-Codetaster



Funk-Innentaster



Funk-Fingerscan



Drahtgebundene Befehlsgeräte:

Schlüsseltaster



Fingerscansysteme



Transponder-Taster



Innentaster



Standsäulen



Sicherheit:

Einweg-Lichtschranken



Einweg-Lichtschranken



Schleifendetektoren



Torschranken B24/B

Netzanschluss

230 V Wechselspannung \pm 10%, 50 Hz

Steuerung

Komfortable Mikroprozessorsteuerung mit LED-Anzeige für Fehlerdiagnose, Steuerspannung 24 V, Schutzart IP 54. Über DIP-Schalter können verschiedene Betriebsmodi eingestellt werden. Bei B24 können zusätzlich über Potentiometer die Abschaltempfindlichkeit, die Laufgeschwindigkeit und die Softlaufgeschwindigkeit eingestellt werden.

Endabschaltung

Einstellbare mechanische Endscharter, bei B24 über einstellbare mechanische Endanschläge. Die Endlagen sind werkseitig für eine 90° Öffnung eingestellt. Eine Geländeanpassung kann mit der beweglichen Baumaufnahme erfolgen.

Abschaltautomatik

Reverserbetrieb, d.h. bei Hindernisauflauf wird die Schließbewegung sofort gestoppt und umgekehrt bis Endlage "AUF" erreicht ist.

Baumverriegelung

Der Schrankenbaum wird über einen speziellen Hebelmechanismus in den Endlagen mechanisch verriegelt.

Notentriegelung

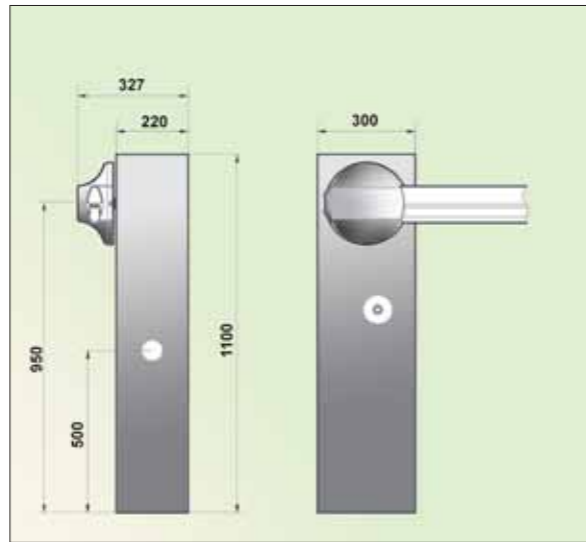
Bei Stromausfall kann die Schranke entriegelt und von Hand bewegt werden.

Motor

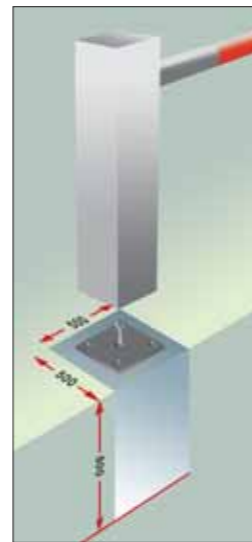
230 V Wechselstrommotor.
B24: 24 V Gleichstrommotor.
Alle Getriebeteile laufen im Ölbad.

Gehäuse

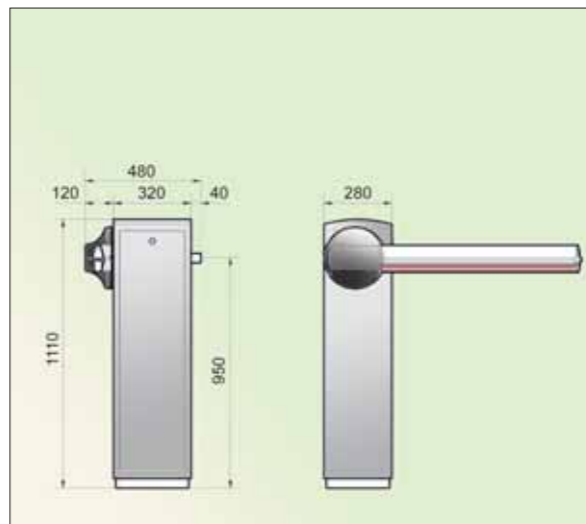
Stahlblechgehäuse lackiert in RAL 3002, auf Wunsch in allen RAL-Farben gegen Aufpreis lieferbar (außer B24).



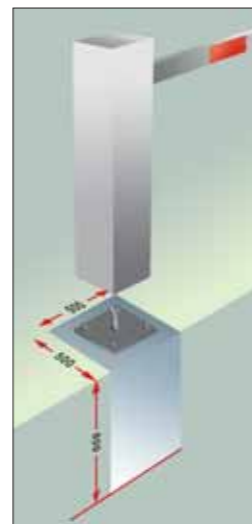
Abmessungen B24 (mm)



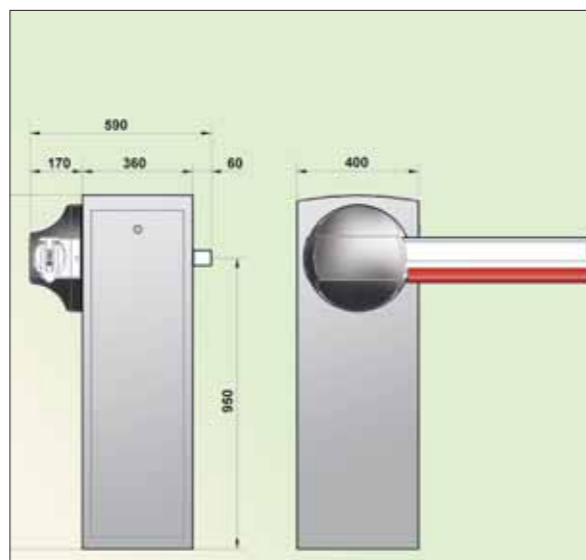
Fundament B24 (mm)



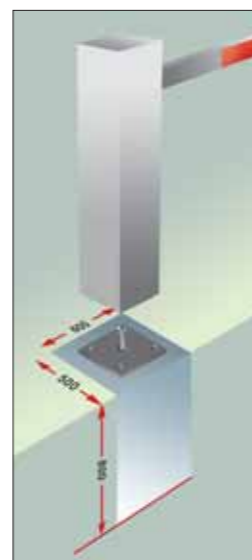
Abmessungen B3000/B5000 (mm)



Fundament B3000/B5000 (mm)



Abmessungen B6000/B7000/B8000 (mm)



Fundament B6000/B7000/B8000 (mm)

Seil- und Kettenabsenker PAS



Absenker PAS mit Bodenplatte (mm)

Netzanschluss

230/240 V, 50 Hz
Standby ca. 2 W

Max. Zugkraft 500 N

Steuerung

Die Steuerung verfügt über eine mikroprozessorgesteuerte, nicht manipulierbare, einfehlersichere Kraftabschaltung

Einschaltdauer 30%

Endabschaltung

Wegelernung und zusätzlicher Endanschlag für Zu-Position

Abschaltautomatik

Kraftbegrenzung für beide Laufrichtungen selbst lernend und selbst überprüfend

Öffnungsgeschwindigkeit bis 9 Sek.

Automatischer Zulauf

Individuell einstellbar,
Offenhaltezeit 10-150 Sek.

Motor

24 V Gleichspannungsmotor mit Schneckengetriebe

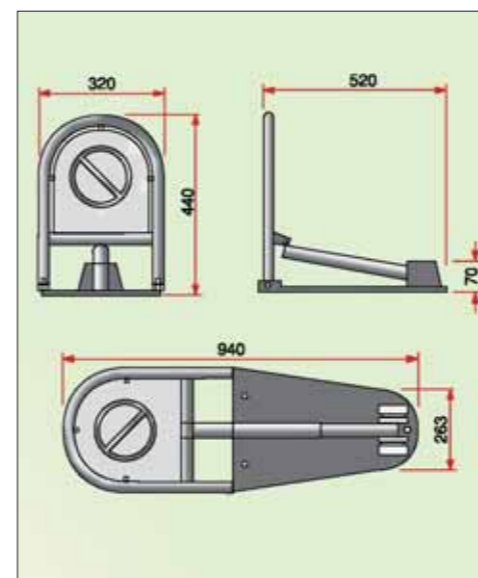
Gehäuse

Aluminium oder verzinktes Stahlblech

Funkanlage

4 Kanal Handsender im Lieferumfang
Frequenz: 868 MHz

Parkbügel PB



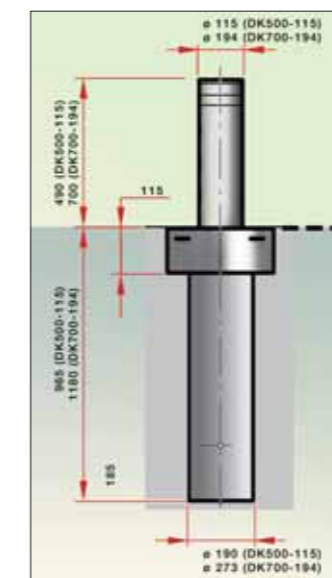
Abmessungen PB (mm)

- 24 V, Spannungsversorgung 230 V AC, 25 W, 2A
- ED: geeignet für Intensivbetrieb
- Gewicht 7,5 kg
- Externe Steuereinheit

Absperrpoller

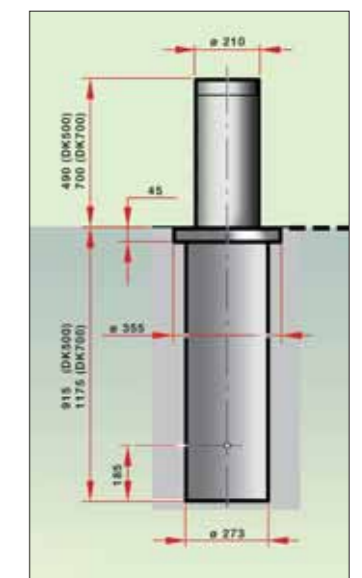
DK500-115
DK700-194

DK500
DK700



Abmessungen/Fundament
DK500-115 /DK700-194 (mm)

- Anschlusswert 230-240 V AC
- Externe Steuereinheit



Abmessungen/Fundament
DK500/DK700 (mm)

- Anschlusswert 230-240 V AC
- Externe Steuereinheit