

# Digital Komparator PM 955



BROSE Systeme GmbH · Kienitzer Str. 98 · D-12049 Berlin  
Tel.: +49 (0)30 / 62 70 91 93 · Fax: +49 (0)30 / 62 70 91 95  
<http://www.brose-systeme.de> · e-mail: [info@brose-systeme.de](mailto:info@brose-systeme.de)

**BROSE**  
Systeme

Das Digital Panelmeter PM 955 ist ein mikroprozessor-gesteuerter Komparator in DIN-Abmessungen. Mögliche Anwendungen z.B. in Testeinrichtungen, Sortiersystemen, Dosieranlagen, Temperaturregelung, Steuerung von Füll- und Mischeinrichtungen etc. Die Eingabe der Grenzwerte erfolgt in beliebiger Reihenfolge über die 10er-Tastatur. Vor jeder Vergleichsoperation erfolgt stets ein kompletter Test aller Gerätefunktionen des Speichers sowie der angeschlossenen Datenleitungen. Das PM 955 kann außerdem als Fernanzeige der anliegenden Meßwerte verwendet werden.

*The PM 955 Digital Panel Meter is a microprocessor-controlled comparator in full-height DIN design. Possible applications include use in testing setups, sorting systems, dosaging systems, temperature control, control of filling and mixing devices, and many others. Random input of limit values can be performed via the integrated 10-key input keypad. Prior to carrying out any comparative analysis, the unit performs a full check of all instrument functions, memory, and all connected signal conductors. The PM 955 can also serve as a remote display of measured values for any connected devices.*

## OPTIONEN

PM955 Digital-Komparator  
PM955 /S Sonderkonfigurationen

## OPTIONS

PM955 Digital-Comparator  
PM955 /S Special configuration

## ZUSÄTZLICHE OPTIONEN:

Flachbandleitungen 30 cm  
/K0 mit offenem Ende  
/K1 konfektioniert für PM829, PM828C  
/K3 konfektioniert für PM820  
/K4 konfektioniert für PM876  
/K5 konfektioniert für PM920  
/K6 konfektioniert für PM800C, PM821  
/K7 konfektioniert für PM866, PM929,  
PM945, PM946, PM966

Andere Optionen auf Anfrage.

## ADDITIONAL OPTIONS:

Flatcable 30 cm  
/K0 with end open  
/K1 ready made to PM829, PM828C  
/K3 ready made to PM820  
/K4 ready made to PM876  
/K5 ready made to PM920  
/K6 ready made to PM800C, PM821  
/K7 ready made to PM866, PM929,  
PM945, PM946, PM966

Other options on request.

## KENNWERTE

## PM 955

### EINGABE / ANZEIGE

|                   |   |
|-------------------|---|
| Eingabebereich    | ±99999  |
| Genauigkeit       | absolut                                       |
| Grenzwerte        | 4 x 5 Stellen mit Vorzeichen und Dezimalpunkt |
| Eingabe           | über Folien-Tastatur                          |
| Datenspeicherzeit | >10 Jahre ohne ext. Versorgung                |
| Anzeige           | 7- Segment LED, 8 Stellen                     |
| Statusanzeige     | Hi, Go, Lo für jedes Grenzwertpaar            |

### EIN- / AUSGÄNGE

|                     |  |
|---------------------|--|
| Dateneingänge       | bis 26 Bit BCD, parallel, pos. Logic, incl. Polarität, Overage und Dezimalpunkte |
| Pegel               | TTL, CMOS kompatibel, Opt. 0 bis 30 V  |
| Strobe-Signal       | Datenübernahme und Vergleichsstart   |
| Statusausgänge      | Hi, Go, Lo für jedes Grenzwertpaar   |
| Relaiskontakte      | je 1 Wechsler 250 V AC / 2 A für Lo und Hi des ersten Grenzwertpaares            |
| Antwortzeit (Logik) | ca. 1 ms nach Strobe-Signal  |

### ALLGEMEINE DATEN

|                     |   |
|---------------------|---|
| Schutzart (EN60529) | Front IP 50 (opt. IP 65), Anschluß IP 00                      |
| EMV nach            | EN50081-2, EN50082-2  |
| Gehäusematerial     | Noryl GFN 1, UL 94 V-1  |
| Anschlüsse          | 30 pol. Löt-Steckleiste, 34 pol. Stecker (DIN 41 651 AWH-34A) |
| Masse (Gewicht)     | ca. 0,43 kg   |

### UMGEBUNGSBEDINGUNGEN

|                   |                               |
|-------------------|-------------------------------|
| Arbeitstemperatur | -10 ... +50 °C                |
| Lagertemperatur   | -25 ... +85 °C                |
| Rel. Feuchte      | < 92 % RH nicht kondensierend |

### NETZTEIL

|                   |                                |
|-------------------|--------------------------------|
| Versorgung        | 230 V AC, +6% ... -10% / 50 Hz |
| Leistungsaufnahme | opt. 115 V AC<br>ca. 1,7 W     |

### SONDERAUSFÜHRUNGEN

|        |   |
|--------|---|
| Option | geänderte Relaiszuweisung, Hysteresefunktion, invertierte Logik- oder Strobepegel |
|--------|---|

## SPECIFICATIONS

## PM 955

### INPUT / DISPLAY

|                |   |
|----------------|---|
| Inputrange     | ±99999                                  |
| Accuracy       | absolute                                |
| Limits         | 4 x 5 digit with sign and decimal point |
| Input          | foil-keyboard                           |
| Data hold time | >10 years without supply                |
| Display        | 7- segment LED, 8 digit                 |
| Statusdisplay  | Hi, Go, Lo for each limitvaluepair      |

### I/O LINES

|              |  |
|--------------|--|
| Datainput    | up to 26 bit BCD, parallel, pos. logic, incl. polarity, overrange and decimal points |
| Level        | TTL, CMOS kompatibel, opt. 0 to 30 V   |
| Strobesignal | Datainput and start of verification  |
| Statusoutput | Hi, Go, Lo for each limitvalue-pair  |
| Relaycontact | 1 double-throw contact 250 V AC / 2 A for Lo and Hi of first limitvalue-pair each    |
| Answer time  | about 1 ms after Strobesignal  |

### GENERAL DATA

|                      |  |
|----------------------|--|
| Protection (EN60529) | Front IP 50 (opt. IP 65), Connector IP 00                            |
| EMC meets            | EN50081-2, EN50082-2   |
| Case material        | Noryl GFN 1, UL 94 V-1   |
| Connector            | 30 pin soldering connector, gilded 34 pol. con. (DIN 41 651 AWH-34A) |
| Weight               | about 0.43 kg  |

### ENVIRONMENT

|                       |                          |
|-----------------------|--------------------------|
| Operating temperature | -10 to +50 °C            |
| Storage temperature   | -25 to +85 °C            |
| Relative humidity     | < 92 % RH non condensing |

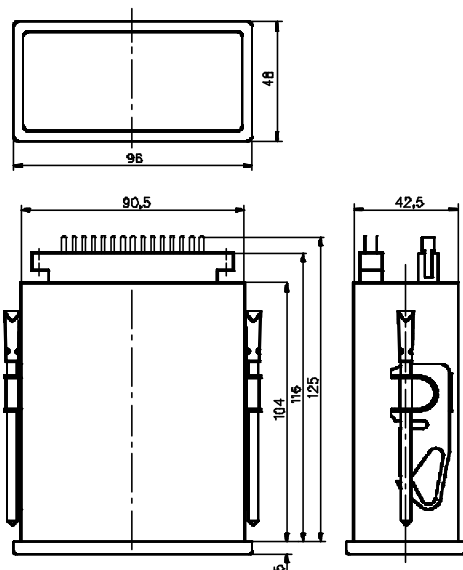
### POWER

|                |                               |
|----------------|-------------------------------|
| Supply voltage | 230 V AC, +6% to -10% / 50 Hz |
| Power          | opt. 115 V AC<br>about 1.7 W  |

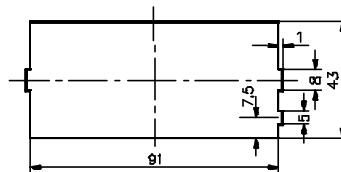
### SONDERAUSFÜHRUNGEN

|        |  |
|--------|--|
| Option | changed Relayallocation, snapback function, inverted logic- or strobelevel |
|--------|--|

## ABMESSUNGEN (DIMENSIONS) IN MM



## TAFELAUSSCHNITT (CUTOUT)



## ANSCHLUSSBEZEICHNUNGEN (CONNECTIONS)

