

CEM

Système d'évaporation et de mélange



Liquides

(sélection de quelques références)

- ETOH
- HMDSO
- HMDS_n
- SiHCl₃
- SiH₂Cl
- Cupraselect™
- Composés organiques (tels que l'Acétone, Alcool, Butanol, Ethanol, Hexane, Methanol, etc.)
- SnCl₄
- TCA
- TEOS
- TIBA
- TiCl₄
- TMB
- Water
- Zn(C₂H₃)₂

> Introduction

Dans un certain nombre d'applications deux ou plusieurs composants doivent être mélangés ensemble. Cela est notamment réalisé par les systèmes traditionnels de bulleurs ou plus récemment les Vapour Source Controllers qui génèrent de la vapeur à partir d'un liquide dans un gaz porteur. Dans la plupart des cas, ces systèmes ne peuvent pas traiter des quantités suffisantes de liquide avec une faible pression de vapeur saturante ou ne fonctionnent pas correctement. De plus, ils ne peuvent pas fournir instantanément de la vapeur d'un mélange de liquide à différentes tensions de vapeur.

Bronkhorst High-Tech B.V. a développé une innovation: le CEM - système d'évaporation de liquide contrôlé - un système unique et breveté pour obtenir des vapeurs grâce à la régulation de débit massique. Il peut être utilisé pour des procédés atmosphérique, pressurisé et sous vide, pour des liquides vaporisés de 0,25 à 1200 g/h d'eau ; pour la plupart des autres fluides, la capacité maximale pourra même être supérieure.

> Description

A la température ambiante, le liquide, par exemple du TEOS, HMDSO, Cupraselect™ ou de l'eau, est poussé dans un réservoir

par un gaz inerte pressurisé, ou une membrane, puis il est mesuré par un débitmètre liquide de type μ -FLOW ou LIQUI-FLOW™ ou mini CORI-FLOW™. Le débit nécessaire est régulé selon le point de consigne par la vanne de régulation (C), le débit liquide et le débit gaz sont envoyés dans la chambre de mélange (M). Le mélange ainsi formé est dirigé vers l'échangeur thermique pour être évaporé en totalité (E). L'abréviation CEM signifie - Contrôle - Evaporation - Mélange, c'est-à-dire les 3 fonctions de base du système d'évaporation liquide.

Un système complet comprend également une unité de lecture et de commande, incluant l'alimentation des instruments composant le CEM.

> Caractéristiques

- ◆ Régulation précise de mélanges gaz/liquide
- ◆ Réponse rapide
- ◆ Grande reproductibilité
- ◆ Débit de vapeur très stable
- ◆ Large sélection de ratio gaz/liquide
- ◆ Température d'évaporation plus basse que sur les systèmes traditionnels
- ◆ En option: régulation par PC/PLC (RS232/bus de terrain)

> Spécifications

Un système CEM est composé de:

1) Régulateur de débit gaz EL-FLOW

Permet la mesure et la régulation du débit gaz. La quantité de gaz porteur nécessaire à l'évaporation dépend de l'application (gamme de débit, fluide, pression, température). Nous conseillons un débit minimal de gaz porteur pour le transport de la source liquide de la chambre de mélange à l'échangeur thermique (voir dessin ci-dessous). Pour éviter de grande perte de charge dans le système, le débit gaz doit être limité à environ 100 l_n/min pour un CEM de 1000 W et respectivement environ 10 l_n/min et 4 l_n/min pour les plus petits. Pour plus d'informations sur les régulateurs de débit massique Bronkhorst High-Tech, consultez les brochures EL-FLOW® et METAL SEALED / étanchéité métal.

2) Débitmètres massiques pour liquide LIQUI-FLOW™

Pour la mesure de la source liquide, Bronkhorst® propose des débitmètres liquides de 1,5...30 mg/h à 0,4...20 kg/h équivalent eau. Pour plus d'informations consultez nos brochures sur les séries LIQUI-FLOW™, μ-FLOW ou mini CORI-FLOW™.

3) CEM 3-way Mixing Valve and Evaporator

L'évaporation totale du mélange du liquide avec le gaz porteur dans la chambre de mélange est obtenue grâce à l'échangeur thermique qui chauffe le mélange jusqu'à l'évaporation totale. (T_{max} 200°C / P_{max} 100 bar).

model	description	max. capacity approx.*		max. temp.
W-101A-9N0-K	10 W, for μ-FLOW	2 g/h liquid	4 l _n /min gas	200°C
W-102A-NN0-K	10 W, for LIQUI-FLOW™	30 g/h liquid	4 l _n /min gas	200°C
W-202A-NN0-K	100 W, for LIQUI-FLOW™	120 g/h liquid	10 l _n /min gas	200°C
W-303A-NN0-K	1000 W, for LIQUI-FLOW™	1200 g/h liquid	100 l _n /min gas	200°C**

* dépend du liquide; tableau basé sur l'eau. Pour les autres liquides, veuillez nous contacter.
** max. 800 g/h eau. Pour des débits supérieurs ou autres liquides, veuillez nous contacter.

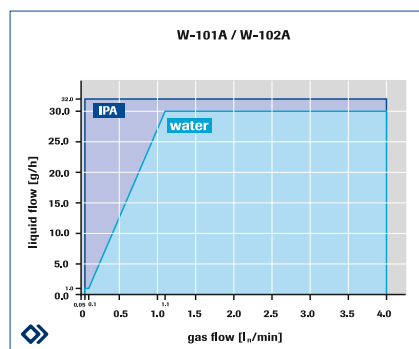
Connections:

- entrée liquide
- entrée gaz
- sortie de mélange

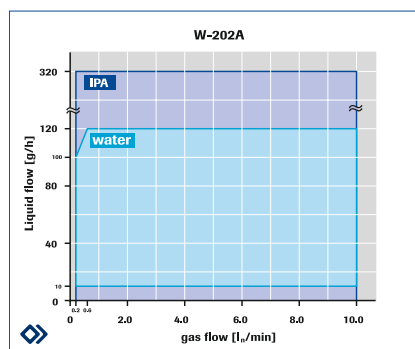
0	aucun
1	1/8" raccords doubles bagues
2	1/4" raccords doubles bagues
3	6 mm raccords doubles bagues
7	1/4" VCR femelle
8	1/4" VCR mâle
9	autre

Optional

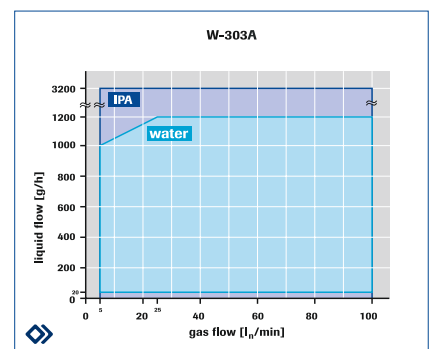
- ◆ Vannes de régulation séparées pour le mélange de 2 fluides.
- ◆ Echangeur thermique / évaporateur séparé.



Capacités d'un CEM de 10 Watt, modèles W-101A/W102A



Capacités d'un CEM de 100 Watt, modèle W-202A



Capacités d'un CEM de 1000 Watt, modèle W-303A



> Specifications

4) Electronique de commande et de lecture

Permet de régler le débit du gaz, le débit du liquide, et la température de l'échangeur thermique.

Exemple type:

E-7110- ou E-7310- 10-12-33 (ou -34 / -36 / -37)

Rack 1/2 19" ou coffret de table 1/2 19" 2 voies + régulation de la température

5) Câbles de raccordement

1 x câble entre le débitmètre gaz et l'électronique,

1 x câble entre le débitmètre liquide et l'électronique,

1 x câble entre l'échangeur thermique et l'électronique,

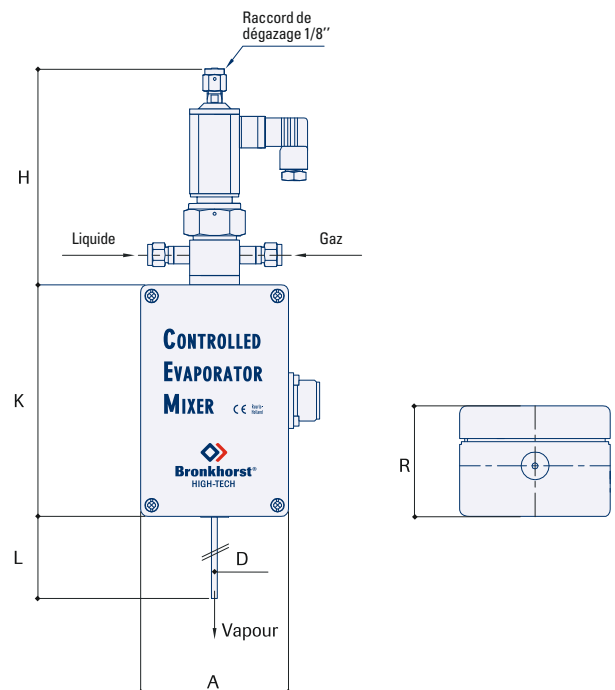
1 x cordon d'alimentation entre l'échangeur thermique et l'électronique (1000 W uniquement).



> Dimensions du CEM : vanne de mélange 3 voies et évaporateur

Modèle	A	D	H	K	L	R	Masse (kg)
W-101A/W-102A/W-202A	80	1/8"	120	125	70	60	1,7
W-303A	180	1/4"	169	280	50	103	9,3

Dimensions en mm. Toutes dimensions peuvent être modifiées sans information préalable. Des dessins certifiés sont disponibles sur demande.

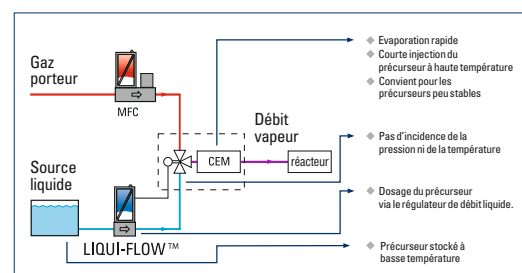


> Les avantages du CEM par rapport à un bulleur

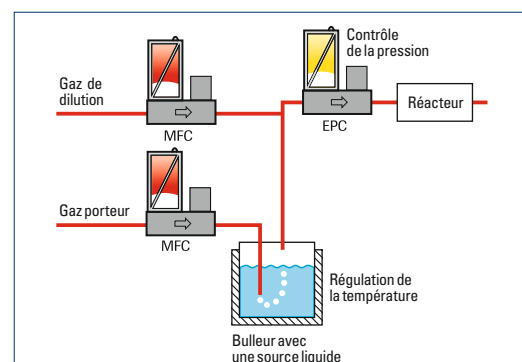
Dans la plupart des cas, les faibles concentrations de vapeurs sont obtenues par le bullage d'un gaz porteur dans un liquide.

Cette méthode nécessite une régulation de pression et de température optimale dans le bulleur, ce qui est coûteux. De plus, le temps de réponse est très lent, la précision incertaine et le bulleur a une stabilité médiocre sur le long terme.

Bronkhorst High-Tech B.V. propose une méthode plus directe en régulant la quantité de liquide nécessaire pour atteindre la concentration souhaitée à la température ambiante avec un débitmètre massique liquide LIQUI-FLOW™ ou μ -FLOW ou mini CORI-FLOW™. Cet instrument est un des composants du système CEM dans lequel il définit la quantité de liquide à mélanger avec le gaz porteur et à vaporiser. Cette méthode est simple et quasiment toutes les concentrations peuvent être obtenues en quelques secondes avec une grande précision et une excellente répétabilité.



CEM: Controlled Evaporation Mixing



Système classique de bulleur

> Applications

Introduction

Le système CEM est utilisé avec succès dans de nombreuses applications et sur différents marchés. Exemples : dans l'outillage on protège les pièces (forets, tournevis, lames de scie, etc.) pour améliorer leur résistance à l'usure, on dépose des couches de protection dans le semi-conducteur pour l'isolation électrique et dans les procédés de fabrication des panneaux solaires, on applique des couches isolantes pour améliorer l'isolation thermique des vitrages et réguler l'humidité dans les réacteurs.

CVD (Chemical Vapour Deposition / dépôt de vapeur chimique)

Le dépôt de vapeur chimique (CVD) est un procédé chimique utilisé pour produire des matériaux solides à haut degré de pureté et de performance. Ce procédé n'est pas seulement utilisé dans l'industrie des semi-conducteurs pour produire de fines couches pour les LED, transistors et DRAMs, mais également pour les process ALD dans le traitement de surface, les procédés de durcissements et la fabrication des supra-conducteurs à très haute température. Dans un process type CVD, la surface (wafer ou substrat) est exposée à un ou plusieurs précurseurs volatils, qui réagissent et/ou décomposent la surface du substrat pour produire le dépôt désiré.

Le système CEM est utilisé dans diverses applications CVD. Par exemple:

- ◆ ALD (Atomic Layer Deposition) ou ALCVD (Atomic Layer CVD): dépôt de couches successives de différentes substances pour produire des films feuilletés, cristallins.
- ◆ APCVD (Atmospheric pressure CVD): procédés CVD à la pression atmosphérique
- ◆ MOCVD (Metal Organic CVD) – procédés CVD basées sur des précurseurs organo-métalliques
- ◆ PECVD (Plasma-Enhanced CVD): procédés CVD qui utilise le plasma pour augmenter la réaction chimique des précurseurs.

Sur la première page de cette brochure nous avons déjà mentionné une sélection de (précurseurs) fluides qui ont été évaporés grâce au système CEM avec succès.

Humidification maîtrisée des Gaz

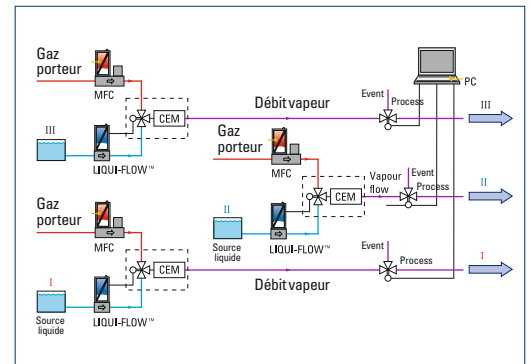
Le système CEM convient idéalement à l'ajustement du point de rosée ou de l'humidité. Ses caractéristiques intrinsèques, une large gamme de débit et une très grande précision, lui permettent de contrôler avec une grande souplesse le niveau d'humidité de quelques ppm jusqu'à pratiquement 100%, tout en maintenant une très grande stabilité du point de rosée. Toutes ces spécifications sont valables jusqu'à des pressions d'utilisation de 100 bar.

Etalonnage d'analyseurs : chromatographe gaz, spectromètre de masse et détecteur de gaz

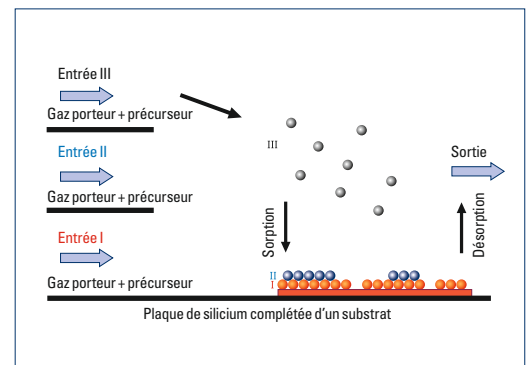
Les concentrations de phases gazeuses peuvent être produites comme voulues, en combinant les régulateurs de débit massique pour liquides - et le système CEM. Grâce à l'action directe du régulateur de débit massique, le débit de référence du CEM est très précis et reproductible ce qui lui permet d'étalonner les spectromètres de masse et les chromatographes gaz.

Divers

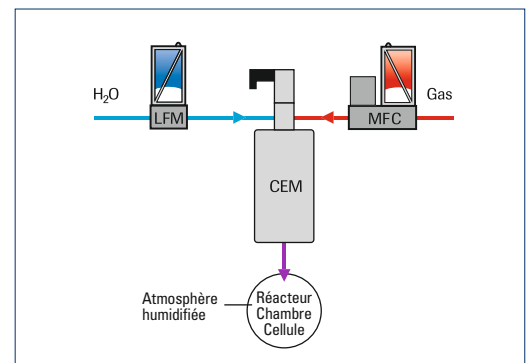
- ◆ analyseurs avec concentrations d'un gaz vaporisé de référence
- ◆ effets de gaz toxique sur les vêtements de protection
- ◆ analyseurs d'humidité
- ◆ anesthésies
- ◆ humidification des piles à combustibles
- ◆ équipements de croissance de cristaux
- ◆ dosage d'additifs ex: parfums, vitamines, etc.



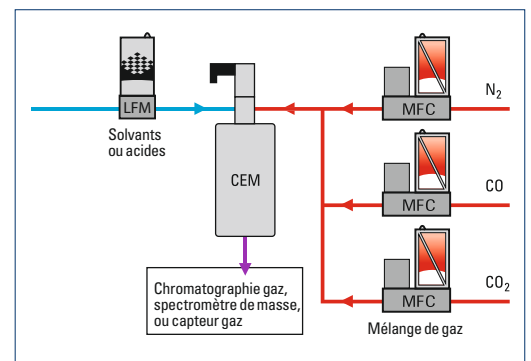
Exemple d'un système d'injection de liquide direct (DLI)



Représentation schématique d'un process ALD



Humidification maîtrisée



Etalonnage d'un chromatographe