

SINEAX VS50

Amplificateur de séparation

Convertisseur de courant CC/de tension



Caractéristiques / utilisations

- Entrée de mesure: courant 0/4 à 20 mA ou tension 0/1 à 5, 0/2 à 10, 0 à 15/30 V CC
- Sortie de mesure: courant 0/4 à 20, 20 à 4/0 mA ou tension 0/1 à 5, 0/2 à 10 V CC
- Séparation galvanique à 3 voies
- Raccordement par bornes à ressort
- Alimentation électrique possible par bus arrière
- Faibles dimensions de 6,2 x 93,1 x 102,5 mm seulement)
- Résolution 14 bits
- Classe de précision 0,1 %



Propriétés générales

| | |
|------------------------------------|--|
| Energie auxiliaire | 19,2 à 30 V CC |
| Précision | 0,08% de déviation maximale pour sortie mA ou 5 V 0,07% de déviation maximale pour sortie 10 V |
| Affichage DEL | Dépassement de plage Erreur de réglage Erreur interne |
| Séparation galvanique | Energie auxiliaire / entrée / sortie à 1500 V CA, numérique |
| Remplacement à chaud | oui |
| Consommation électrique max. | 500 mW |
| Conversion A/N | 14 bits |
| Limitation du courant de sortie | env. 25 mA |
| Sortie importante pour la sécurité | 102,5% en cas de dépassement de plage 105% en cas d'erreur |
| Humidité | Jusqu'à 90% à +40 °C (sans condensation) |
| Boîtier | Boîtier pour fixation encliquetable sur rail à chapeau (35 x 15 mm ou 35 x 7,5 mm) selon EN 50 022 |
| Filtre de fréquence du réseau | 50 à 60 Hz (réglable) |
| Commutateur Dip | – Réglage des plages d'entrée – Réglage des plages de sortie |

| | |
|------------------------|-----------------------------------|
| Processeur | 32 bits à virgule flottante |
| Dimensions | 6,2 x 93,1 x 102,5 mm (L x H x P) |
| Poids | 50 g |
| Température de service | – 20 à + 65 °C |
| Raccordements | Bornes à ressort |
| Indice de protection | IP 20 |
| Conformité | CE |

Entrée de mesure

| | |
|---------------------|--|
| Tension (50 V max.) | 0 à 15 V, 0 à 30 V Impédance d'entrée: 325 k Ω 0 à 10 V, 2 à 10 V, 0 à 5 V, 1 à 5 V Impédance d'entrée: 110 k Ω |
| Courant (24 V max.) | 0 à 20 mA, 4 à 20 mA Impédance d'entrée: 35 Ω |

Sortie de mesure

| | |
|---------|---|
| Tension | 0 à 5 V CC, 1 à 5 V CC, 0 à 10 V CC et 2 à 10 V CC Résistivité du circuit min.: 2 k Ω |
| Courant | 0 à 20 mA, 4 à 20 mA, 20 à 0 mA et 20 à 4 mA Résistivité du circuit max.: 500 Ω |

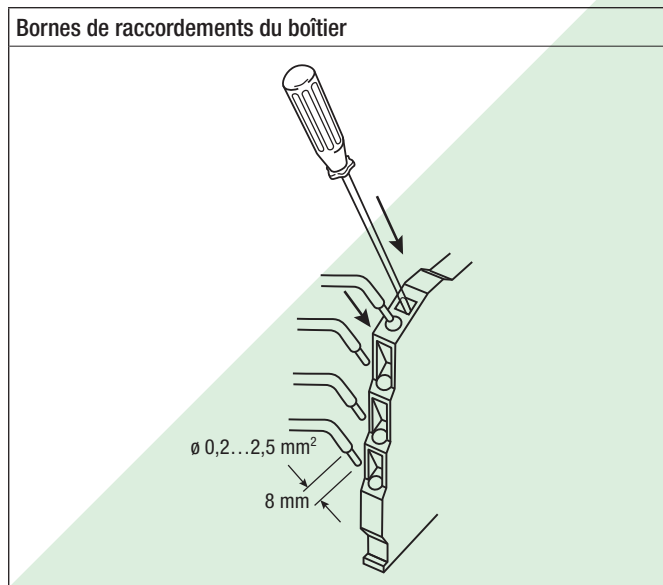
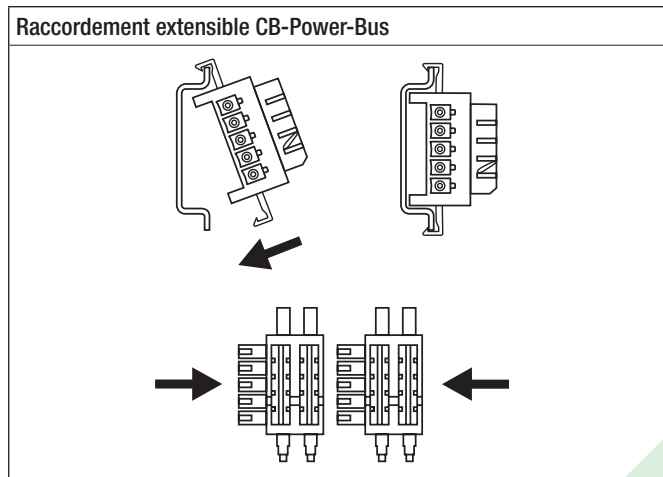
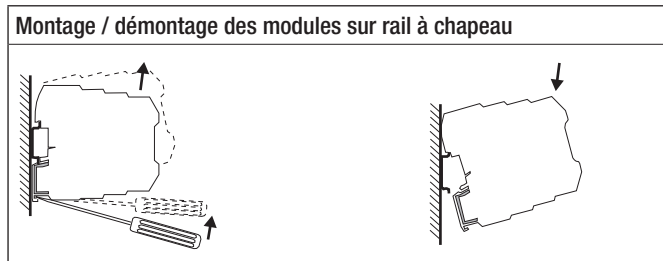
SINEAX VS50

Amplificateur de séparation

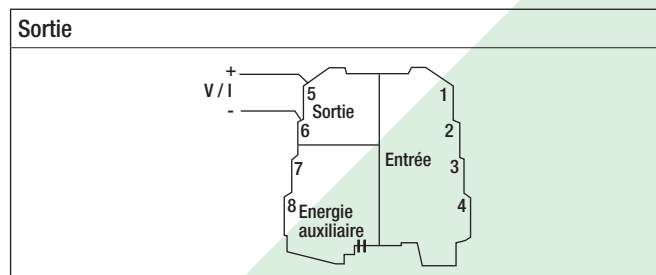
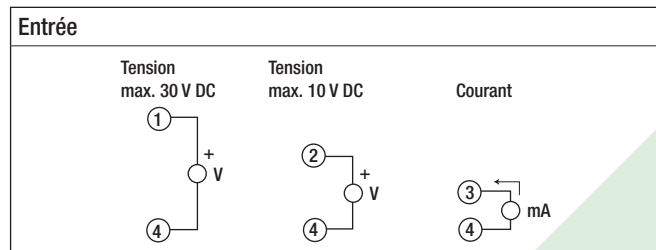
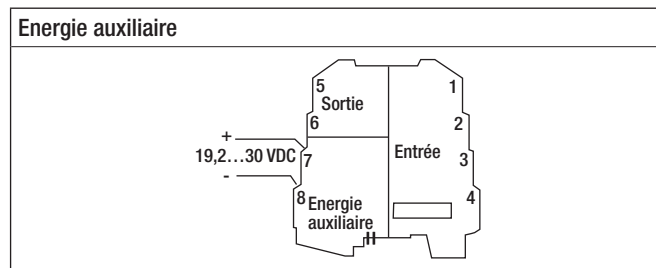
Référence

| | |
|--|-----------|
| Description | Référence |
| Convertisseur de courant CC/de tension | 162 785 |
| Accessoires | |
| CB-Power-Bus Raccordement d'énergie auxiliaire extensible | 162 826 |
| SINEAX VS70 Tension d'alimentation pour système CB-Supply | 162 818 |

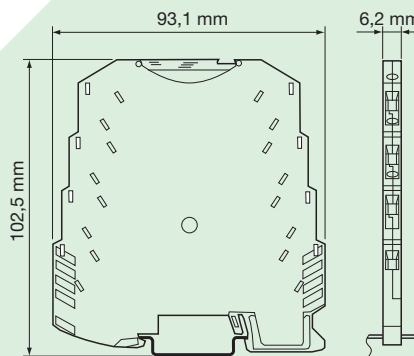
Montage



Raccordements électriques



Dimensions



 **CAMILLE BAUER**

Rely on us.

Camille Bauer AG
Aargauerstrasse 7
CH-5610 Wohlen / Suisse
Téléphone: +41 56 618 21 11
Fax: +41 56 618 35 35
info@camillebauer.com
www.camillebauer.com