

WRG 400 EC



description rapide

Système de ventilation compact avec récupération de chaleur très performante

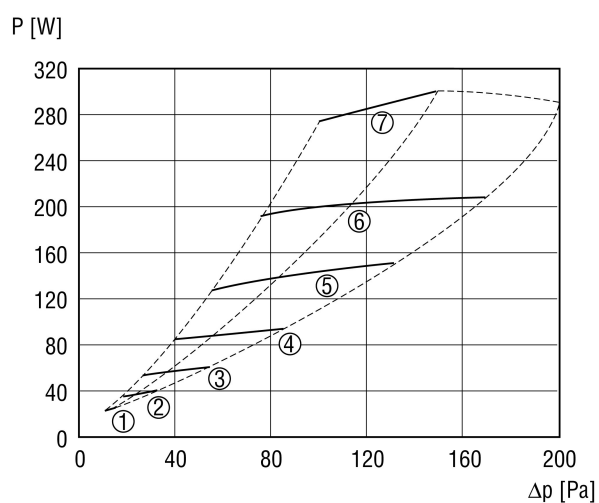
Référence 0082.0063

Caractéristiques techniques

Débit d'air	70 - 400 m³/h
Type de tension	Courant alternatif
Tension de service	230 V
Fréquence secteur	50 Hz / 60 Hz
Consommation	40 - 270 W / Avec une contre-pression de 100 Pa
I _{Max}	2,1 A
Type de protection (IP)	31
Lieu d'installation	Cave, Combles, Jambage, Local utilitaire domestique, Chauffage
Boîtier matériau	Tôle d'acier, poudrée
Echangeur de chaleur matériau	Plastique PETG
Matériau revêtement intérieur	Matière plastique
Couleur	blanc perlé, similaire RAL 1013
Poids	32 kg
Classe de filtre	G4
Diamètre de raccordement	180 mm
Largeur x Hauteur x Profondeur	675 x 602 x 430 mm
Température des fluides à I _{max}	50 °C
Taux de disponibilité de la chaleur	90 %
Type de construction de l'échangeur de chaleur	Courant inversé / contre-courant
Gamme	K
EAN	4012799820635

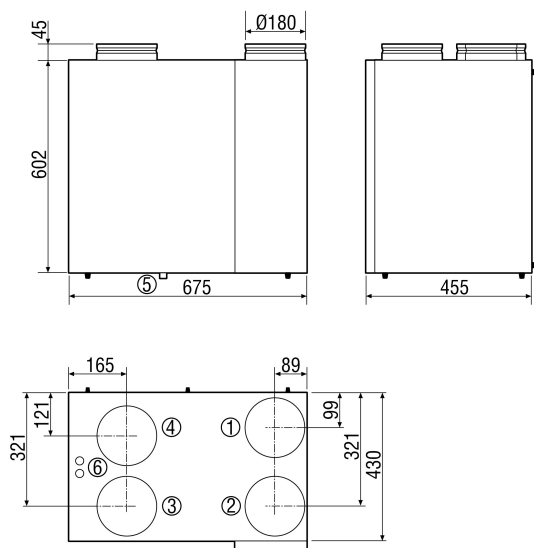
WRG 400 EC

Courbe caractéristique



- ① 100 m³/h
- ② 150 m³/h
- ③ 200 m³/h
- ④ 250 m³/h
- ⑤ 300 m³/h
- ⑥ 350 m³/h
- ⑦ 400 m³/h

Dimensions [mm]



- ① Air extérieur DN 180
- ② Air sortant DN 180
- ③ Air rejeté DN 180
- ④ Air entrant DN 180
- ⑤ Raccordement pour condensats
- ⑥ Branchement électrique