

SINEAX SI 815

Séparateur galvanique passif

avec transmission d'alimentation,
sans raccordement d'alimentation auxiliaire,
avec transmission de communication FSK¹,
en version Ex et version non-Ex, en boîtier N17 ou
S17 pour montage sur rail ou paroi

Application

Le séparateur **SINEAX SI 815** est utilisé pour effectuer la séparation galvanique du signal de sortie d'un convertisseur de mesure en technique 2 fils. Il réalise 2 fonctions. En plus de faire la séparation galvanique, il transmet la tension d'alimentation auxiliaire au convertisseur de mesure en technique 2 fils, tout en restant passif et sans nécessiter de raccordement pour l'alimentation auxiliaire.

Certaines variantes **transmettent la communication FSK** (Frequency Shift Keying). Ces versions permettent le dialogue avec les convertisseurs de mesure «intelligent» en technique 2 fils. La communication est en FSK, soit en HART (Highway Addressable Remote Transducer), soit en tout autre protocole spécifique usuel.

Cette gamme est complétée par une version avec une sortie en mode de protection en sécurité intrinsèque [EEx ia] IIC. Elle permet d'alimenter un convertisseur de mesure en technique 2 fils qui est installé dans une enceinte avec risques d'explosion.

Deux types de boîtier sont disponibles en fonction du nombre d'entrée: le SINEAX SI 815-5 avec 1 entrée (Fig. 1) en boîtier **N17** et le SINEAX SI 815-1 avec 2 entrées (Fig. 2) en boîtier **S17**. Les deux boîtiers sont pour montage sur rail ou paroi.

Points particuliers

- Séparation galvanique de signaux analogiques en CC / Supprime la propagation de tensions et de courants parasites, résout les problèmes de mise à la terre dans les réseaux de lignes maillées avec point commun
- Signal d'entrée = Signal de sortie = 4...20 mA
- Transmet l'alimentation auxiliaire du convertisseur de mesure en technique 2 fils / Instrumentation simplifiée et moins onéreuse
- Ne nécessite pas d'alimentation auxiliaire / Economie dans le raccordement et la pose de lignes d'alimentation auxiliaire
- Permet le transfert du signal analogique 4...20 mA avec superposition du signal digital avec fréquence modulée (communication FSK) / Permet le dialogue avec un convertisseur «smart-intelligent» en technique 2 fils qui utilise le système de communication FSK, soit en HART ou soit en tout autre protocole spécifique usuel
- Disponible en version avec sortie en mode de protection en «sécurité intrinsèque» [EEx ia] IIC (voir «Tableau 4: Données sur la sécurité intrinsèque»)

CE₀₁₀₂ Ex II (1) G

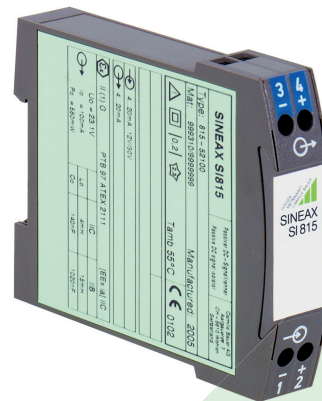


Fig. 1. SINEAX SI 815-5 avec un circuit de séparation galvanique et de communication, en boîtier N17.

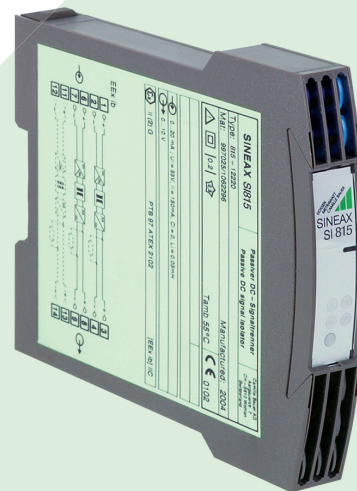


Fig. 2. SINEAX SI 815-1 avec deux circuits de séparation galvanique et de communication, en boîtier S17.

- Boîtier avec dispositif d'encliquetage sur rail DIN ou avec adaptateur pour montage sur paroi en boîtier N17 et avec languettes extractibles pour montage sur paroi en boîtier S17
- Faible largeur et volume très compact. Boîtier de 17,5 mm de large / Utilisation optimale de l'espace disponible, grande densité de montage, 27 appareils par largeur de 19"

¹ FSK = Frequency Shift Keying

SINEAX SI 815

Séparateur galvanique passif

Construction et fonctionnement

La description qui suit est basée sur le SINEAX SI 815 en version avec communication FSK et avec un circuit de séparation galvanique et de communication.

Le séparateur galvanique comporte les sous ensembles suivants: régulateur transversal (LR), onduleur (Z), étage de séparation (T), redresseur (G), oscillateur (O) et transformateur W (voir Fig. 3). (E) signifie signal d'entrée et (A) signifie signal de sortie. Dans ce cas de figure, le sens de l'alimentation auxiliaire fixe la référence pour l'entrée.

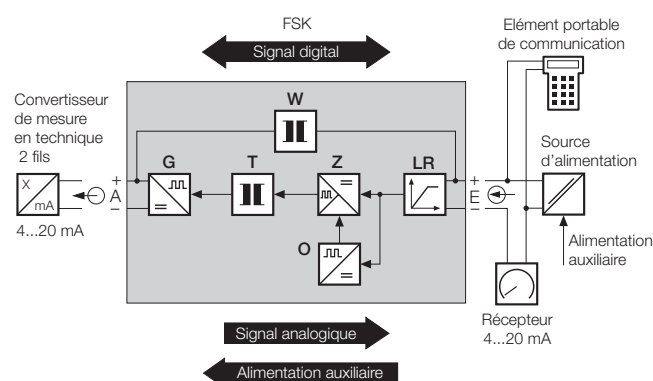


Fig. 3. Schéma fonctionnel.

Le régulateur transversal (LR) limite la tension (E) du signal d'entrée pour le circuit interne à environ 22 V en courant continu. L'onduleur (Z) transforme le signal d'entrée (E) en un signal en alternatif. Ce dernier alimente l'étage de séparation (T) composé par un transformateur. Au secondaire le signal est redressé (G), filtré et converti en un signal de sortie (A) en courant continu contraint.

L'onduleur est alimenté par un oscillateur de conception particulière qui prend le peu d'énergie auxiliaire qu'il nécessite du signal d'entrée.

Dans la version qui permet la communication, le transformateur (W) en bypass assure le transfert de la fréquence modulée du signal digital de communication ainsi que sa séparation galvanique. Cette fréquence modulée est superposée au signal analogique 4...20 mA et elle permet le dialogue avec le convertisseur de mesure «intelligent» en technique 2 fils. Par le dialogue, on peut configurer et interroger certains paramètres et les valeurs mesurées par le convertisseur.

Le signal de communication passe dans les deux sens afin de permettre le dialogue. Le signal analogique et l'alimentation auxiliaire sont perméables dans un seul sens, toutefois en sens opposés.

L'alimentation auxiliaire peut provenir depuis un récepteur actif (indicateur, enregistreur, détecteur de seuil, régulateur avec source d'alimentation auxiliaire pour convertisseur en technique 2 fils, SPS, PLC, automate programmable etc.) ou depuis une source d'alimentation en série avec un récepteur passif (voir Fig. 3).

Caractéristiques techniques

Signal d'entrée E

(Circuit de mesure entre le séparateur galvanique et l'appareil fournissant l'alimentation en énergie auxiliaire)

Courant continu I_E :	4 ... 20 mA
Tension U_E :	12 ... 30 V CC
Surcharge:	≤ 50 mA en permanence

Signal de sortie A

(Circuit de mesure entre le séparateur galvanique et le convertisseur de mesure en technique 2 fils)

Courant continu I_A :	4 ... 20 mA
Tension U_A (pour $I_E = 20$ mA et $U_E = 22$ V):	

> 19,3 V	Exécution standard non-Ex, sans communication
> 18,5 V	Exécution standard non-Ex, avec transmission de la communication
> 14,3 V	Exécution en sécurité intrinsèque Ex, sans communication
> 13,3 V	Exécution en sécurité intrinsèque Ex, avec transmission de la communication

Chute de tension $U_V = U_E - U_A$ (pour U_E 12 ... 22 V):

< 2,7 V	Exécution standard non-Ex, sans communication
< 3,5 V	Exécution standard non-Ex, avec transmission de la communication
< 7,7 V	Exécution en sécurité intrinsèque Ex, sans communication
< 8,7 V	Exécution en sécurité intrinsèque Ex, avec transmission de la communication

Ondulation résiduelle:	< 20 mV ss (120 kHz)
Constante de temps:	Env. 5 ms

Données sur la précision

Limite d'erreur:	< ± 0,2% (référence 20 mA à la sortie, valeur type d'erreur de linéarité < ± 0,1% incluse)
------------------	---

Conditions de référence

Courant continu I_E :	4 ... 20 mA CC
Température ambiante:	23 °C, ± 1 K
Tension U_E :	12 ... 30 V CC

Erreur supplémentaire

Influence de la température:	< 50 ppm/K
------------------------------	------------

SINEAX SI 815

Séparateur galvanique passif

Présentation, montage, raccordement

Construction:	Boîtier N17 ou boîtier S17 Dimensions voir paragraphe «Croquis d'encombrements»
Matériau du boîtier:	Lexan 940 (polycarbonate). Classe d'inflammabilité V-0 selon UL 94, à auto-extinction, ne provoque pas de goutte, exempt d'halogène
Montage:	A encliqueter sur rail «en chapeau» 35 x 7,5 ou 35 x 15 mm (selon EN 50 022) ou pour montage sur paroi par 2 vis et – adaptateur (pour SI 815-5....) – languettes extraites (pour SI 815-1....)
Position d'utilisation:	Quelconque
Connexions électriques:	Bornes à vis à pression indirecte des fils de diamètre maximum: 2 x 0,75 mm ² ou 1 x 2,5 mm ² , câble souple et léger en PVC

Poids:

env. 100 g	SI 815-5.... (boîtier N17)
env. 170 g	SI 815-1.... (S17 boîtier) avec 2 canaux de séparation galvanique, sans communication
env. 190 g	avec transmission de la communication

Normes et prescriptions

Tension d'essai kV, 50 Hz, 1 min.

2,3 kV	SI 815-5.... (boîtier N17) Exécution non-Ex et Ex (signaux de sortie en «sécurité intrinsèque»)	Entrée contre la sortie
2,3 kV	SI 815-1.... (boîtier S17) Exécution non-Ex et Ex (signaux de sortie en «sécurité intrinsèque»)	Entrées contre les sorties Entrées contre les entrées Sorties contre les sorties

Tenue à l'onde de choc kV, 1,2/50 µs:

4,25 kV	SI 815-5.... (boîtier N17) Exécution non-Ex et Ex (signal de sortie en «sécurité intrinsèque»)	Entrée contre la sortie
4,25 kV	SI 815-1.... (boîtier S17) Exécution non-Ex et Ex (signal de sortie en «sécurité intrinsèque»)	Entrées contre les sorties Entrées contre les entrées Sorties contre les sorties

Compatibilité électromagnétique:	Les normes DIN EN 50 081-2 et DIN EN 50 082-2 sont respectées
Sécurité intrinsèque:	Selon DIN EN 50 020: 1996-04
Exécution électrique:	Selon EN 61 010
Protection (selon EN 60 529):	Boîtier IP 40 Bornes IP 20
Tension nominale d'isolement:	250 V CA
Degré d'encrassement:	2
Surtension catégorie:	II

Ambiance extérieure

Température de fonctionnement:	– 25 à + 55 °C – 20 à + 55 °C (exécutions en Ex: signaux de sortie «sécurité intrinsèque»)
Température de stockage:	– 40 à + 70 °C
Humidité relative en moyenne annuelle:	≤ 75% solllicitation climatique standard ≤ 95% solllicitation climatique accrue
Résistance aux vibrations:	5 g, < 200 Hz, pendant 2 h dans 3 directions
Résistance aux chocs:	50 g 10 chocs dans 3 directions
Altitude:	2000 m max.
Utilisation intérieure!	

Modèles standards en boîtier N17 pour montage sur rail ou paroi

Les versions suivantes du séparateur galvanique sont livrables sous forme des modèles standards. Pour commander, il suffit d'indiquer le **numéro de commande**:

Tableau 1: Appareils en exécution standard (signal d'entrée *et* signal de sortie *pas en sécurité intrinsèque*)

Description	Communication FSK	Sollicitations climatiques	Code de commande	No de commande
Séparateur galvanique passif exécution standard (non-Ex) signal d'entrée E: 4 ... 20 mA signal de sortie A: 4 ... 20 mA avec 1 circuit de séparation	Sans communication	standard	815-51100	999 279
	Avec transmission de la communication	standard	815-51110	999 295

SINEAX SI 815

Séparateur galvanique passif

Tableau 2: Appareils en exécution [EEx ia] IIC (signal de sortie en sécurité intrinsèque)

Description	Communication FSK	Sollicitations climatiques	Code de commande	No de commande
Séparateur galvanique passif [EEx ia] IIC signal d'entrée E: 4 ... 20 mA, pas en sécurité intrinsèque signal d'entrée A: 4 ... 20 mA, en sécurité intrinsèque avec 1 circuit de séparation	Sans communication	standard	815-52100	999 310
	Avec transmission de la communication	standard	815-52110	999 336

Tableau 3: Codage des variantes (boîtier S17)

Description	*Code bloqué	Pas possible avec code bloqué	Article No./Caractéristique
SINEAX SI 815-	Code de commande 815-xxxx x		815 –
Caractéristique, Spécification			
1. Construction Boîtier S17			1
2. Exécution Standard (non-Ex), signal de sortie pas en sécurité intrinsèque [EEx ia] IIC, signal de sortie en sécurité intrinsèque			1 2
3. Nombre de circuit de séparation galvanique 2 circuits de séparation galvanique			2
4. Communication FSK (Frequency Shift Keying) Sans communication Avec transmission de la communication			0 2
5. Sollicitations climatiques Sollicitations climatiques standard Sollicitations climatiques accrues			0 1

*Lignes avec caractères sous «Pas possible» ne sont pas combinables avec lignes précédentes ayant les mêmes caractères sous «Code bloqué».

Tableau 4: Données sur la sécurité intrinsèque  II (1) G

Code de cde.	Mode de protection	Données électriques selon certificats			Attestation de conformité	Lieu de montage
		Sortie		Entrée		
815-521..	[EEx ia] IIC	U_o = 23,1 V I_o = 100 mA P_o = 580 mW caractéristique linéaire		U _m = 253 V CA resp. 125 V CC	PTB 97 ATEX 2111	à l'extérieur de l'enceinte dangereuse
815-122..			IIC			
		L _o	4 mH	15 mH	PTB 97 ATEX 2101	
		C _o	140 nF	1,02 µF		

SINEAX SI 815

Séparateur galvanique passif

Raccordements électriques

Séparateur galvanique en boîtier **N17** avec *un* circuit de séparation et de communication

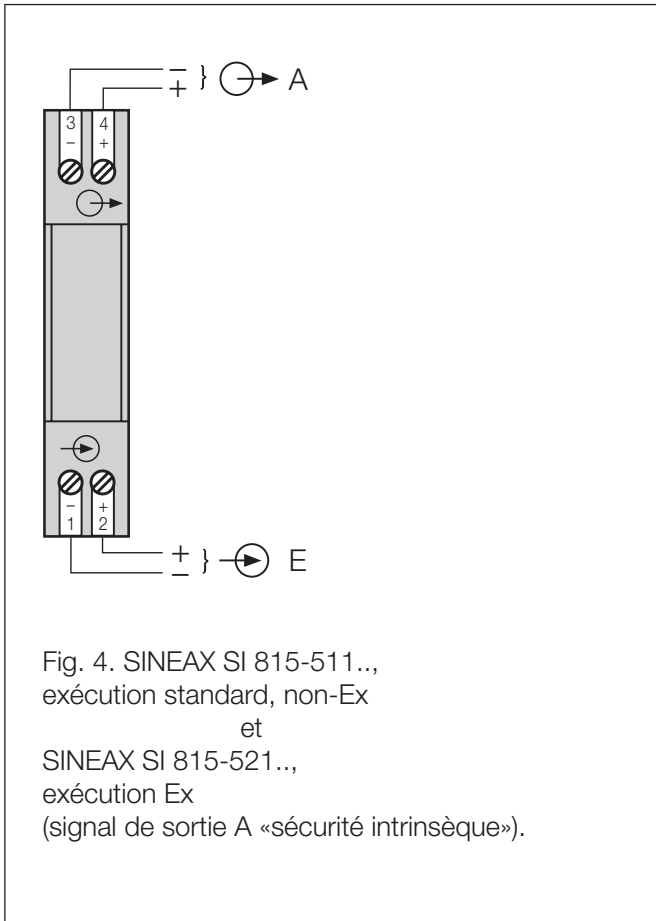


Fig. 4. SINEAX SI 815-511...,
exécution standard, non-Ex
et
SINEAX SI 815-521...,
exécution Ex
(signal de sortie A «sécurité intrinsèque»).

Séparation galvanique en boîtier **S17** avec *deux* circuits de séparation et de communication

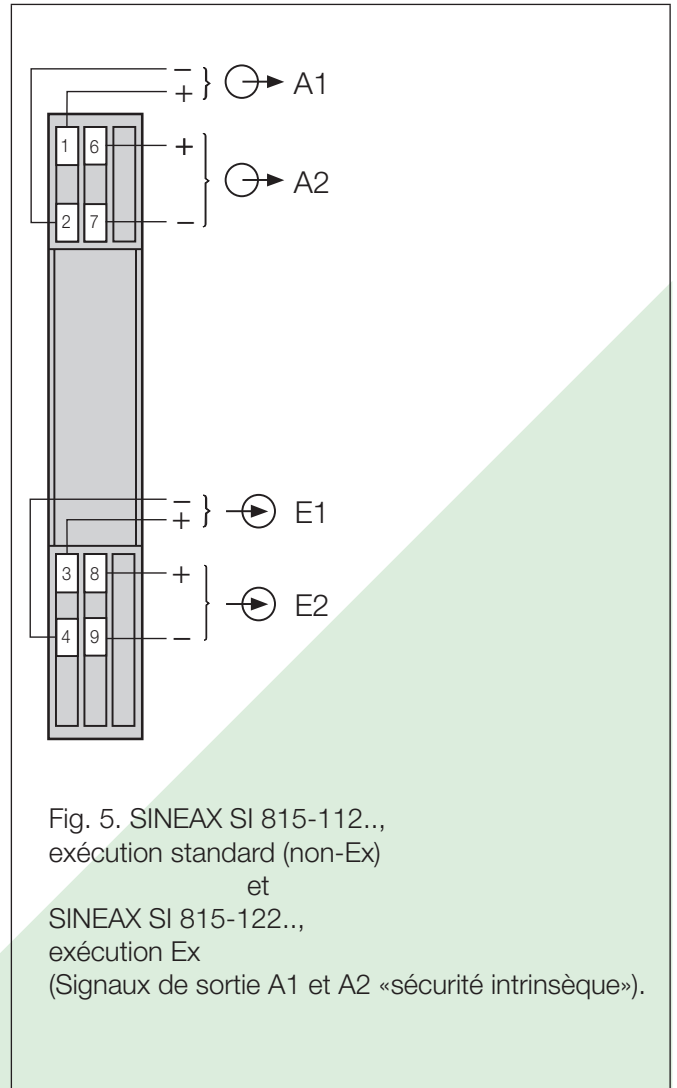


Fig. 5. SINEAX SI 815-112...,
exécution standard (non-Ex)
et
SINEAX SI 815-122...,
exécution Ex
(Signaux de sortie A1 et A2 «sécurité intrinsèque»).

Accessoires normaux

- 1 adaptateur (seulement pour séparateurs galvaniques SI 815-5, en boîtier **N17**-Gehäuse)
- 3 x 1 mode d'emploi en allemand, français et anglais pour SINEAX SI 815-5, en boîtier **N17**
- 1 mode d'emploi en trois langues: allemand, français et anglais pour SINEAX SI 815-1 en boîtier **S17**
- 1 attestation de conformité (seulement pour appareils en mode de protection «sécurité intrinsèque»)

SINEAX SI 815

Séparateur galvanique passif

Croquis d'encombrements

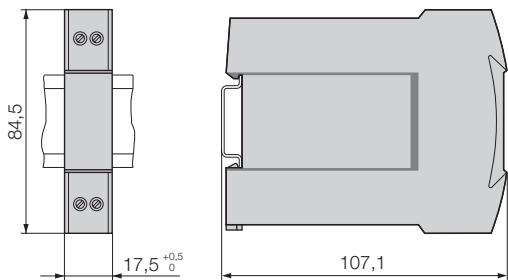


Fig. 6. SINEAX SI 815-5... (boîtier **N17**) encliqueté sur rail symétrique (35 x 7,5 ou 35 x 15 mm, selon EN 50 022).

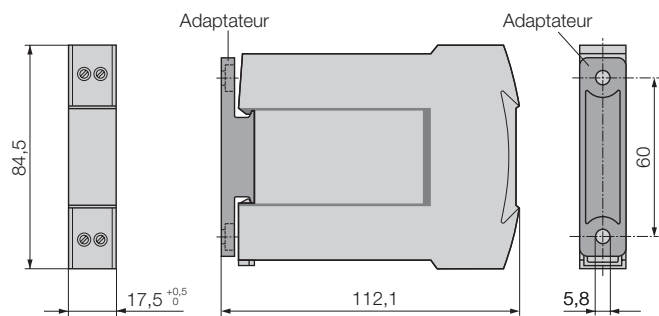


Fig. 7. SINEAX SI 815-5... (boîtier **N17**) avec adaptateur pour montage sur paroi.

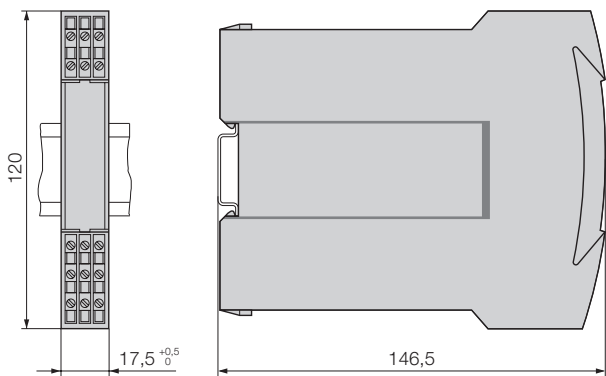


Fig. 8. SINEAX SI 815-1... (boîtier **S17**) encliqueté sur rail symétrique (35 x 7,5 ou 35 x 15 mm, selon EN 50 022).

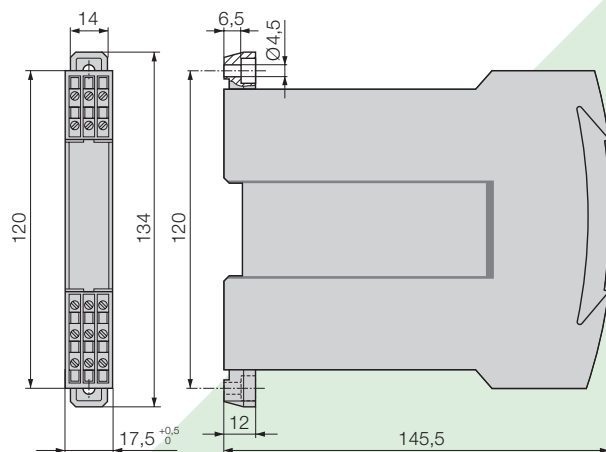


Fig. 9. SINEAX SI 815-1... (boîtier **S17**) avec languettes extraites pour montage sur paroi.

 **CAMILLE BAUER**

Rely on us.

Camille Bauer SA
Aargauerstrasse 7
CH-5610 Wohlen / Suisse

Téléphone: +41 56 618 21 11

Téléfax: +41 56 618 35 35

e-Mail: info@camillebauer.com

www.camillebauer.com