

Push-in drill bushes, DIN 173, part 1, Form K

Item description/product images



Description

Material:
Special steel

Version:
Hardened to 780 ± 40 HV 10 and ground.

Note:
All bushes have the bore size marked on the upper face, e.g. 15 F7.
Form K are quick-change bushes. Dowels or coiled spring pins together with DIN 173-1 flathead screws can be used in place of the stop pin.

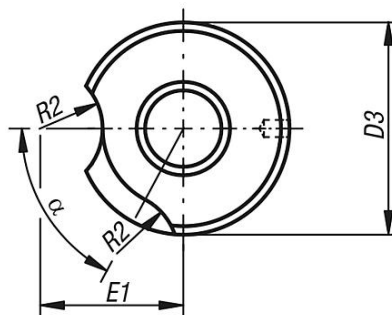
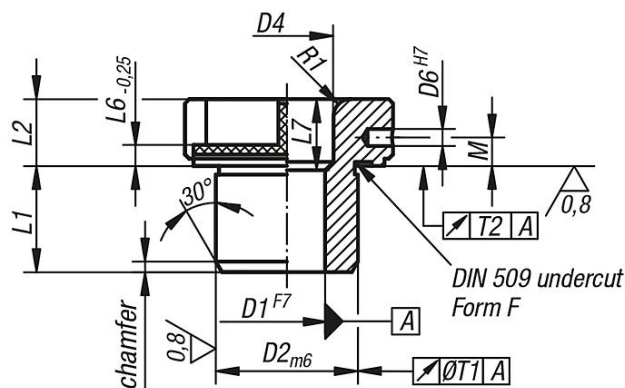
The bayonet mount is secured with DIN 173-1 drill bush clamps together with DIN 912 socket head screws.

E2 = Hole spacing when using dowels or coiled spring pins.

Diameter D1 over 15 mm increase in size by 0.5 mm.

Drawings

Form K
quick-change bush for
right-hand cutting tools



Overview of items

Order No.	Form	Product type	D1	D2	D3	D4	D6	L1	L2	L6	L7	M	T1	T2	R1	R2	E1	E2	α
B0003.K0410X12	K	short	4,1	10	18	-	2,5	12	8	3	-	4,25	0,02	0,005	2	7	13	17	65°
B0003.K0410X20	K	medium	4,1	10	18	6,5	2,5	20	8	3	8	4,25	0,02	0,005	2	7	13	17	65°

Push-in drill bushes, DIN 173, part 1, Form K

Overview of items

Order No.	Form	Product type	D1	D2	D3	D4	D6	L1	L2	L6	L7	M	T1	T2	R1	R2	E1	E2	α
B0003.K0410X25	K	long	4,1	10	18	6,5	2,5	25	8	3	13	4,25	0,02	0,005	2	7	13	17	65°
B0003.K0420X12	K	short	4,2	10	18	-	2,5	12	8	3	-	4,25	0,02	0,005	2	7	13	17	65°
B0003.K0420X20	K	medium	4,2	10	18	6,5	2,5	20	8	3	8	4,25	0,02	0,005	2	7	13	17	65°
B0003.K0420X25	K	long	4,2	10	18	6,5	2,5	25	8	3	13	4,25	0,02	0,005	2	7	13	17	65°
B0003.K0430X12	K	short	4,3	10	18	-	2,5	12	8	3	-	4,25	0,02	0,005	2	7	13	17	65°
B0003.K0430X20	K	medium	4,3	10	18	6,5	2,5	20	8	3	8	4,25	0,02	0,005	2	7	13	17	65°
B0003.K0430X25	K	long	4,3	10	18	6,5	2,5	25	8	3	13	4,25	0,02	0,005	2	7	13	17	65°
B0003.K0440X12	K	short	4,4	10	18	-	2,5	12	8	3	-	4,25	0,02	0,005	2	7	13	17	65°
B0003.K0440X20	K	medium	4,4	10	18	6,5	2,5	20	8	3	8	4,25	0,02	0,005	2	7	13	17	65°
B0003.K0440X25	K	long	4,4	10	18	6,5	2,5	25	8	3	13	4,25	0,02	0,005	2	7	13	17	65°
B0003.K0450X12	K	short	4,5	10	18	-	2,5	12	8	3	-	4,25	0,02	0,005	2	7	13	17	65°
B0003.K0450X20	K	medium	4,5	10	18	6,5	2,5	20	8	3	8	4,25	0,02	0,005	2	7	13	17	65°
B0003.K0450X25	K	long	4,5	10	18	6,5	2,5	25	8	3	13	4,25	0,02	0,005	2	7	13	17	65°
B0003.K0460X12	K	short	4,6	10	18	-	2,5	12	8	3	-	4,25	0,02	0,005	2	7	13	17	65°
B0003.K0460X20	K	medium	4,6	10	18	6,5	2,5	20	8	3	8	4,25	0,02	0,005	2	7	13	17	65°
B0003.K0460X25	K	long	4,6	10	18	6,5	2,5	25	8	3	13	4,25	0,02	0,005	2	7	13	17	65°
B0003.K0470X12	K	short	4,7	10	18	-	2,5	12	8	3	-	4,25	0,02	0,005	2	7	13	17	65°
B0003.K0470X20	K	medium	4,7	10	18	6,5	2,5	20	8	3	8	4,25	0,02	0,005	2	7	13	17	65°
B0003.K0470X25	K	long	4,7	10	18	6,5	2,5	25	8	3	13	4,25	0,02	0,005	2	7	13	17	65°
B0003.K0480X12	K	short	4,8	10	18	-	2,5	12	8	3	-	4,25	0,02	0,005	2	7	13	17	65°
B0003.K0480X20	K	medium	4,8	10	18	6,5	2,5	20	8	3	8	4,25	0,02	0,005	2	7	13	17	65°
B0003.K0480X25	K	long	4,8	10	18	6,5	2,5	25	8	3	13	4,25	0,02	0,005	2	7	13	17	65°
B0003.K0490X12	K	short	4,9	10	18	-	2,5	12	8	3	-	4,25	0,02	0,005	2	7	13	17	65°
B0003.K0490X20	K	medium	4,9	10	18	6,5	2,5	20	8	3	8	4,25	0,02	0,005	2	7	13	17	65°
B0003.K0490X25	K	long	4,9	10	18	6,5	2,5	25	8	3	13	4,25	0,02	0,005	2	7	13	17	65°
B0003.K0500X12	K	short	5	10	18	-	2,5	12	8	3	-	4,25	0,02	0,005	2	7	13	17	65°
B0003.K0500X20	K	medium	5	10	18	6,5	2,5	20	8	3	8	4,25	0,02	0,005	2	7	13	17	65°
B0003.K0500X25	K	long	5	10	18	6,5	2,5	25	8	3	13	4,25	0,02	0,005	2	7	13	17	65°
B0003.K0510X12	K	short	5,1	10	18	-	2,5	12	8	3	-	4,25	0,02	0,005	2	7	13	17	65°
B0003.K0510X20	K	medium	5,1	10	18	6,5	2,5	20	8	3	8	4,25	0,02	0,005	2	7	13	17	65°
B0003.K0510X25	K	long	5,1	10	18	6,5	2,5	25	8	3	13	4,25	0,02	0,005	2	7	13	17	65°
B0003.K0520X12	K	short	5,2	10	18	-	2,5	12	8	3	-	4,25	0,02	0,005	2	7	13	17	65°
B0003.K0520X20	K	medium	5,2	10	18	6,5	2,5	20	8	3	8	4,25	0,02	0,005	2	7	13	17	65°
B0003.K0520X25	K	long	5,2	10	18	6,5	2,5	25	8	3	13	4,25	0,02	0,005	2	7	13	17	65°
B0003.K0530X12	K	short	5,3	10	18	-	2,5	12	8	3	-	4,25	0,02	0,005	2	7	13	17	65°
B0003.K0530X20	K	medium	5,3	10	18	6,5	2,5	20	8	3	8	4,25	0,02	0,005	2	7	13	17	65°
B0003.K0530X25	K	long	5,3	10	18	6,5	2,5	25	8	3	13	4,25	0,02	0,005	2	7	13	17	65°
B0003.K0540X12	K	short	5,4	10	18	-	2,5	12	8	3	-	4,25	0,02	0,005	2	7	13	17	65°
B0003.K0540X20	K	medium	5,4	10	18	6,5	2,5	20	8	3	8	4,25	0,02	0,005	2	7	13	17	65°
B0003.K0540X25	K	long	5,4	10	18	6,5	2,5	25	8	3	13	4,25	0,02	0,005	2	7	13	17	65°
B0003.K0550X12	K	short	5,5	10	18	-	2,5	12	8	3	-	4,25	0,02	0,005	2	7	13	17	65°
B0003.K0550X20	K	medium	5,5	10	18	6,5	2,5	20	8	3	8	4,25	0,02	0,005	2	7	13	17	65°
B0003.K0550X25	K	long	5,5	10	18	6,5	2,5	25	8	3	13	4,25	0,02	0,005	2	7	13	17	65°
B0003.K0560X12	K	short	5,6	10	18	-	2,5	12	8	3	-	4,25	0,02	0,005	2	7	13	17	65°
B0003.K0560X20	K	medium	5,6	10	18	6,5	2,5	20	8	3	8	4,25	0,02	0,005	2	7	13	17	65°
B0003.K0560X25	K	long	5,6	10	18	6,5	2,5	25	8	3	13	4,25	0,02	0,005	2	7	13	17	65°
B0003.K0570X12	K	short	5,7	10	18	-	2,5	12	8	3	-	4,25	0,02	0,005	2	7	13	17	65°
B0003.K0570X20	K	medium	5,7	10	18	6,5	2,5	20	8	3	8	4,25	0,02	0,005	2	7	13	17	65°
B0003.K0570X25	K	long	5,7	10	18	6,5	2,5	25	8	3	13	4,25	0,02	0,005	2	7	13	17	65°
B0003.K0580X12	K	short	5,8	10	18	-	2,5	12	8	3	-	4,25	0,02	0,005	2	7	13	17	65°
B0003.K0580X20	K	medium	5,8	10	18	6,5	2,5	20	8	3	8	4,25	0,02	0,005	2	7	13	17	65°
B0003.K0580X25	K	long	5,8	10	18	6,5	2,5	25	8	3	13	4,25	0,02	0,005	2	7	13	17	65°
B0003.K0590X12	K	short	5,9	10	18	-	2,5	12	8	3	-	4,25	0,02	0,005	2	7	13	17	65°
B0003.K0590X20	K	medium	5,9	10	18	6,5	2,5	20	8	3	8	4,25	0,02	0,005	2	7	13	17	65°
B0003.K0590X25	K	long	5,9	10	18	6,5	2,5	25	8	3	13	4,25	0,02	0,005	2	7	13	17	65°
B0003.K0600X12	K	short	6	10	18	-	2,5	12	8	3	-	4,25	0,02	0,005	2	7	13	17	65°
B0003.K0600X20	K	medium	6	10	18	6,5	2,5	20	8	3	8	4,25	0,02	0,005	2	7	13	17	65°
B0003.K0600X25	K	long	6	10	18	6,5	2,5	25	8	3	13	4,25	0,02	0,005	2	7	13	17	65°
B0003.K0610X12	K	short	6,1	12	22	-	3	12	10	4	-	6	0,02	0,005	2	8,5	16,5	20	60°
B0003.K0610X20	K	medium	6,1	12	22	8,5	3	20	10	4	8	6	0,02	0,005	2	8,5	16,5	20	60°
B0003.K0610X25	K	long	6,1	12	22	8,5	3	25	10	4	13	6	0,02	0,005	2	8,5	16,5	20	60°
B0003.K0620X12	K	short	6,2	12	22	-	3	12	10	4	-	6	0,02	0,005	2	8,5	16,5	20	60°

Push-in drill bushes, DIN 173, part 1, Form K

Overview of items

Order No.	Form	Product type	D1	D2	D3	D4	D6	L1	L2	L6	L7	M	T1	T2	R1	R2	E1	E2	α
B0003.K1030X36	K	long	10,3	18	30	12,5	3	36	10	4	20	6	0,02	0,005	2	8,5	20	24	50°
B0003.K1040X16	K	short	10,4	18	30	-	3	16	10	4	-	6	0,02	0,005	2	8,5	20	24	50°
B0003.K1040X28	K	medium	10,4	18	30	12,5	3	28	10	4	12	6	0,02	0,005	2	8,5	20	24	50°
B0003.K1040X36	K	long	10,4	18	30	12,5	3	36	10	4	20	6	0,02	0,005	2	8,5	20	24	50°
B0003.K1050X16	K	short	10,5	18	30	-	3	16	10	4	-	6	0,02	0,005	2	8,5	20	24	50°
B0003.K1050X28	K	medium	10,5	18	30	12,5	3	28	10	4	12	6	0,02	0,005	2	8,5	20	24	50°
B0003.K1050X36	K	long	10,5	18	30	12,5	3	36	10	4	20	6	0,02	0,005	2	8,5	20	24	50°
B0003.K1060X16	K	short	10,6	18	30	-	3	16	10	4	-	6	0,02	0,005	2	8,5	20	24	50°
B0003.K1060X28	K	medium	10,6	18	30	12,5	3	28	10	4	12	6	0,02	0,005	2	8,5	20	24	50°
B0003.K1060X36	K	long	10,6	18	30	12,5	3	36	10	4	20	6	0,02	0,005	2	8,5	20	24	50°
B0003.K1070X16	K	short	10,7	18	30	-	3	16	10	4	-	6	0,02	0,005	2	8,5	20	24	50°
B0003.K1070X28	K	medium	10,7	18	30	12,5	3	28	10	4	12	6	0,02	0,005	2	8,5	20	24	50°
B0003.K1070X36	K	long	10,7	18	30	12,5	3	36	10	4	20	6	0,02	0,005	2	8,5	20	24	50°
B0003.K1080X16	K	short	10,8	18	30	-	3	16	10	4	-	6	0,02	0,005	2	8,5	20	24	50°
B0003.K1080X28	K	medium	10,8	18	30	12,5	3	28	10	4	12	6	0,02	0,005	2	8,5	20	24	50°
B0003.K1080X36	K	long	10,8	18	30	12,5	3	36	10	4	20	6	0,02	0,005	2	8,5	20	24	50°
B0003.K1090X16	K	short	10,9	18	30	-	3	16	10	4	-	6	0,02	0,005	2	8,5	20	24	50°
B0003.K1090X28	K	medium	10,9	18	30	12,5	3	28	10	4	12	6	0,02	0,005	2	8,5	20	24	50°
B0003.K1090X36	K	long	10,9	18	30	12,5	3	36	10	4	20	6	0,02	0,005	2	8,5	20	24	50°
B0003.K1100X16	K	short	11	18	30	-	3	16	10	4	-	6	0,02	0,005	2	8,5	20	24	50°
B0003.K1100X28	K	medium	11	18	30	12,5	3	28	10	4	12	6	0,02	0,005	2	8,5	20	24	50°
B0003.K1100X36	K	long	11	18	30	12,5	3	36	10	4	20	6	0,02	0,005	2	8,5	20	24	50°
B0003.K1110X16	K	short	11,1	18	30	-	3	16	10	4	-	6	0,02	0,005	2	8,5	20	24	50°
B0003.K1110X28	K	medium	11,1	18	30	12,5	3	28	10	4	12	6	0,02	0,005	2	8,5	20	24	50°
B0003.K1110X36	K	long	11,1	18	30	12,5	3	36	10	4	20	6	0,02	0,005	2	8,5	20	24	50°
B0003.K1120X16	K	short	11,2	18	30	-	3	16	10	4	-	6	0,02	0,005	2	8,5	20	24	50°
B0003.K1120X28	K	medium	11,2	18	30	12,5	3	28	10	4	12	6	0,02	0,005	2	8,5	20	24	50°
B0003.K1120X36	K	long	11,2	18	30	12,5	3	36	10	4	20	6	0,02	0,005	2	8,5	20	24	50°
B0003.K1130X16	K	short	11,3	18	30	-	3	16	10	4	-	6	0,02	0,005	2	8,5	20	24	50°
B0003.K1130X28	K	medium	11,3	18	30	12,5	3	28	10	4	12	6	0,02	0,005	2	8,5	20	24	50°
B0003.K1130X36	K	long	11,3	18	30	12,5	3	36	10	4	20	6	0,02	0,005	2	8,5	20	24	50°
B0003.K1140X16	K	short	11,4	18	30	-	3	16	10	4	-	6	0,02	0,005	2	8,5	20	24	50°
B0003.K1140X28	K	medium	11,4	18	30	12,5	3	28	10	4	12	6	0,02	0,005	2	8,5	20	24	50°
B0003.K1140X36	K	long	11,4	18	30	12,5	3	36	10	4	20	6	0,02	0,005	2	8,5	20	24	50°
B0003.K1150X16	K	short	11,5	18	30	-	3	16	10	4	-	6	0,02	0,005	2	8,5	20	24	50°
B0003.K1150X28	K	medium	11,5	18	30	12,5	3	28	10	4	12	6	0,02	0,005	2	8,5	20	24	50°
B0003.K1150X36	K	long	11,5	18	30	12,5	3	36	10	4	20	6	0,02	0,005	2	8,5	20	24	50°
B0003.K1160X16	K	short	11,6	18	30	-	3	16	10	4	-	6	0,02	0,005	2	8,5	20	24	50°
B0003.K1160X28	K	medium	11,6	18	30	12,5	3	28	10	4	12	6	0,02	0,005	2	8,5	20	24	50°
B0003.K1160X36	K	long	11,6	18	30	12,5	3	36	10	4	20	6	0,02	0,005	2	8,5	20	24	50°
B0003.K1170X16	K	short	11,7	18	30	-	3	16	10	4	-	6	0,02	0,005	2	8,5	20	24	50°
B0003.K1170X28	K	medium	11,7	18	30	12,5	3	28	10	4	12	6	0,02	0,005	2	8,5	20	24	50°
B0003.K1170X36	K	long	11,7	18	30	12,5	3	36	10	4	20	6	0,02	0,005	2	8,5	20	24	50°
B0003.K1180X16	K	short	11,8	18	30	-	3	16	10	4	-	6	0,02	0,005	2	8,5	20	24	50°
B0003.K1180X28	K	medium	11,8	18	30	12,5	3	28	10	4	12	6	0,02	0,005	2	8,5	20	24	50°
B0003.K1180X36	K	long	11,8	18	30	12,5	3	36	10	4	20	6	0,02	0,005	2	8,5	20	24	50°
B0003.K1190X16	K	short	11,9	18	30	-	3	16	10	4	-	6	0,02	0,005	2	8,5	20	24	50°
B0003.K1190X28	K	medium	11,9	18	30	12,5	3	28	10	4	12	6	0,02	0,005	2	8,5	20	24	50°
B0003.K1190X36	K	long	11,9	18	30	12,5	3	36	10	4	20	6	0,02	0,005	2	8,5	20	24	50°
B0003.K1200X16	K	short	12	18	30	-	3	16	10	4	-	6	0,02	0,005	2	8,5	20	24	50°
B0003.K1200X28	K	medium	12	18	30	12,5	3	28	10	4	12	6	0,02	0,005	2	8,5	20	24	50°
B0003.K1200X36	K	long	12	18	30	12,5	3	36	10	4	20	6	0,02	0,005	2	8,5	20	24	50°
B0003.K1210X20	K	short	12,1	22	34	-	5	20	12	5,5	-	7	0,02	0,005	3	10,5	23,5	28	35°
B0003.K1210X36	K	medium	12,1	22	34	15,5	5	36	12	5,5	16	7	0,02	0,005	3	10,5	23,5	28	35°
B0003.K1210X45	K	long	12,1	22	34	15,5	5	45	12	5,5	25	7	0,02	0,005	3	10,5	23,5	28	35°
B0003.K1220X20	K	short	12,2	22	34	-	5	20	12	5,5	-	7	0,02	0,005	3	10,5	23,5	28	35°
B0003.K1220X36	K	medium	12,2	22	34	15,5	5	36	12	5,5	16	7	0,02	0,005	3	10,5	23,5	28	35°
B0003.K1220X45	K	long	12,2	22	34	15,5	5	45	12	5,5	25	7	0,02	0,005	3	10,5	23,5	28	35°
B0003.K1230X20	K	short	12,3	22	34	-	5	20	12	5,5	-	7	0,02	0,005	3	10,5	23,5	28	35°
B0003.K1230X36	K	medium	12,3	22	34	15,5	5	36	12	5,5	16	7	0,02	0,005	3	10,5	23,5	28	35°
B0003.K1230X45	K	long	12,3	22	34	15,5	5	45	12	5,5	25	7	0,02	0,005	3	10,5	23,5	28	35°
B0003.K1240X20	K	short	12,4	22	34	-	5	20	12	5,5	-	7	0,02	0,005	3	10,5	23,5	28	35°

Push-in drill bushes, DIN 173, part 1, Form K

Overview of items

Order No.	Form	Product type	D1	D2	D3	D4	D6	L1	L2	L6	L7	M	T1	T2	R1	R2	E1	E2	α
B0003.K1450X20	K	short	14,5	22	34	-	5	20	12	5,5	-	7	0,02	0,005	3	10,5	23,5	28	35°
B0003.K1450X36	K	medium	14,5	22	34	15,5	5	36	12	5,5	16	7	0,02	0,005	3	10,5	23,5	28	35°
B0003.K1450X45	K	long	14,5	22	34	15,5	5	45	12	5,5	25	7	0,02	0,005	3	10,5	23,5	28	35°
B0003.K1460X20	K	short	14,6	22	34	-	5	20	12	5,5	-	7	0,02	0,005	3	10,5	23,5	28	35°
B0003.K1460X36	K	medium	14,6	22	34	15,5	5	36	12	5,5	16	7	0,02	0,005	3	10,5	23,5	28	35°
B0003.K1460X45	K	long	14,6	22	34	15,5	5	45	12	5,5	25	7	0,02	0,005	3	10,5	23,5	28	35°
B0003.K1470X20	K	short	14,7	22	34	-	5	20	12	5,5	-	7	0,02	0,005	3	10,5	23,5	28	35°
B0003.K1470X36	K	medium	14,7	22	34	15,5	5	36	12	5,5	16	7	0,02	0,005	3	10,5	23,5	28	35°
B0003.K1470X45	K	long	14,7	22	34	15,5	5	45	12	5,5	25	7	0,02	0,005	3	10,5	23,5	28	35°
B0003.K1480X20	K	short	14,8	22	34	-	5	20	12	5,5	-	7	0,02	0,005	3	10,5	23,5	28	35°
B0003.K1480X36	K	medium	14,8	22	34	15,5	5	36	12	5,5	16	7	0,02	0,005	3	10,5	23,5	28	35°
B0003.K1480X45	K	long	14,8	22	34	15,5	5	45	12	5,5	25	7	0,02	0,005	3	10,5	23,5	28	35°
B0003.K1490X20	K	short	14,9	22	34	-	5	20	12	5,5	-	7	0,02	0,005	3	10,5	23,5	28	35°
B0003.K1490X36	K	medium	14,9	22	34	15,5	5	36	12	5,5	16	7	0,02	0,005	3	10,5	23,5	28	35°
B0003.K1490X45	K	long	14,9	22	34	15,5	5	45	12	5,5	25	7	0,02	0,005	3	10,5	23,5	28	35°
B0003.K1500X20	K	short	15	22	34	-	5	20	12	5,5	-	7	0,02	0,005	3	10,5	23,5	28	35°
B0003.K1500X36	K	medium	15	22	34	15,5	5	36	12	5,5	16	7	0,02	0,005	3	10,5	23,5	28	35°
B0003.K1500X45	K	long	15	22	34	15,5	5	45	12	5,5	25	7	0,02	0,005	3	10,5	23,5	28	35°
B0003.K1550X20	K	short	15,5	26	39	-	5	20	12	5,5	-	7	0,02	0,005	3	10,5	26	31	35°
B0003.K1550X36	K	medium	15,5	26	39	19	5	36	12	5,5	16	7	0,02	0,005	3	10,5	26	31	35°
B0003.K1550X45	K	long	15,5	26	39	19	5	45	12	5,5	25	7	0,02	0,005	3	10,5	26	31	35°
B0003.K1600X20	K	short	16	26	39	-	5	20	12	5,5	-	7	0,02	0,005	3	10,5	26	31	35°
B0003.K1600X36	K	medium	16	26	39	19	5	36	12	5,5	16	7	0,02	0,005	3	10,5	26	31	35°
B0003.K1600X45	K	long	16	26	39	19	5	45	12	5,5	25	7	0,02	0,005	3	10,5	26	31	35°
B0003.K1650X20	K	short	16,5	26	39	-	5	20	12	5,5	-	7	0,02	0,005	3	10,5	26	31	35°
B0003.K1650X36	K	medium	16,5	26	39	19	5	36	12	5,5	16	7	0,02	0,005	3	10,5	26	31	35°
B0003.K1650X45	K	long	16,5	26	39	19	5	45	12	5,5	25	7	0,02	0,005	3	10,5	26	31	35°
B0003.K1700X20	K	short	17	26	39	-	5	20	12	5,5	-	7	0,02	0,005	3	10,5	26	31	35°
B0003.K1700X36	K	medium	17	26	39	19	5	36	12	5,5	16	7	0,02	0,005	3	10,5	26	31	35°
B0003.K1700X45	K	long	17	26	39	19	5	45	12	5,5	25	7	0,02	0,005	3	10,5	26	31	35°
B0003.K1750X20	K	short	17,5	26	39	-	5	20	12	5,5	-	7	0,02	0,005	3	10,5	26	31	35°
B0003.K1750X36	K	medium	17,5	26	39	19	5	36	12	5,5	16	7	0,02	0,005	3	10,5	26	31	35°
B0003.K1750X45	K	long	17,5	26	39	19	5	45	12	5,5	25	7	0,02	0,005	3	10,5	26	31	35°
B0003.K1800X20	K	short	18	26	39	-	5	20	12	5,5	-	7	0,02	0,005	3	10,5	26	31	35°
B0003.K1800X36	K	medium	18	26	39	19	5	36	12	5,5	16	7	0,02	0,005	3	10,5	26	31	35°
B0003.K1800X45	K	long	18	26	39	19	5	45	12	5,5	25	7	0,02	0,005	3	10,5	26	31	35°
B0003.K1850X25	K	short	18,5	30	46	-	5	25	12	5,5	-	7	0,02	0,005	3	10,5	29,5	35	30°
B0003.K1850X45	K	medium	18,5	30	46	23	5	45	12	5,5	20	7	0,02	0,005	3	10,5	29,5	35	30°
B0003.K1850X56	K	long	18,5	30	46	23	5	56	12	5,5	31	7	0,02	0,005	3	10,5	29,5	35	30°
B0003.K1900X25	K	short	19	30	46	-	5	25	12	5,5	-	7	0,02	0,005	3	10,5	29,5	35	30°
B0003.K1900X45	K	medium	19	30	46	23	5	45	12	5,5	20	7	0,02	0,005	3	10,5	29,5	35	30°
B0003.K1900X56	K	long	19	30	46	23	5	56	12	5,5	31	7	0,02	0,005	3	10,5	29,5	35	30°
B0003.K1950X25	K	short	19,5	30	46	-	5	25	12	5,5	-	7	0,02	0,005	3	10,5	29,5	35	30°
B0003.K1950X45	K	medium	19,5	30	46	23	5	45	12	5,5	20	7	0,02	0,005	3	10,5	29,5	35	30°
B0003.K1950X56	K	long	19,5	30	46	23	5	56	12	5,5	31	7	0,02	0,005	3	10,5	29,5	35	30°
B0003.K2000X25	K	short	20	30	46	-	5	25	12	5,5	-	7	0,02	0,005	3	10,5	29,5	35	30°
B0003.K2000X45	K	medium	20	30	46	23	5	45	12	5,5	20	7	0,02	0,005	3	10,5	29,5	35	30°
B0003.K2000X56	K	long	20	30	46	23	5	56	12	5,5	31	7	0,02	0,005	3	10,5	29,5	35	30°
B0003.K2050X25	K	short	20,5	30	46	-	5	25	12	5,5	-	7	0,02	0,005	3	10,5	29,5	35	30°
B0003.K2050X45	K	medium	20,5	30	46	23	5	45	12	5,5	20	7	0,02	0,005	3	10,5	29,5	35	30°
B0003.K2050X56	K	long	20,5	30	46	23	5	56	12	5,5	31	7	0,02	0,005	3	10,5	29,5	35	30°
B0003.K2100X25	K	short	21	30	46	-	5	25	12	5,5	-	7	0,02	0,005	3	10,5	29,5	35	30°
B0003.K2100X45	K	medium	21	30	46	23	5	45	12	5,5	20	7	0,02	0,005	3	10,5	29,5	35	30°
B0003.K2100X56	K	long	21	30	46	23	5	56	12	5,5	31	7	0,02	0,005	3	10,5	29,5	35	30°
B0003.K2150X25	K	short	21,5	30	46	-	5	25	12	5,5	-	7	0,02	0,005	3	10,5	29,5	35	30°
B0003.K2150X45	K	medium	21,5	30	46	23	5	45	12	5,5	20	7	0,02	0,005	3	10,5	29,5	35	30°
B0003.K2150X56	K	long	21,5	30	46	23	5	56	12	5,5	31	7	0,02	0,005	3	10,5	29,5	35	30°
B0003.K2200X25	K	short	22	30	46	-	5	25	12	5,5	-	7	0,02	0,005	3	10,5	29,5	35	30°
B0003.K2200X45	K	medium	22	30	46	23	5	45	12	5,5	20	7	0,02	0,005	3	10,5	29,5	35	30°
B0003.K2200X56	K	long	22	30	46	23	5	56	12	5,5	31	7	0,02	0,005	3	10,5	29,5	35	30°
B0003.K2250X25	K	short	22,5	35	52	-	6	25	12	5,5	-	7	0,04	0,008	3	10,5	32,5	37	30°
B0003.K2250X45	K	medium	22,5	35	52	27	6	45	12	5,5	20	7	0,04	0,008	3	10,5	32,5	37	30°

Push-in drill bushes, DIN 173, part 1, Form K

Overview of items

Order No.	Form	Product type	D1	D2	D3	D4	D6	L1	L2	L6	L7	M	T1	T2	R1	R2	E1	E2	α
B0003.K2250X56	K	long	22,5	35	52	27	6	56	12	5,5	31	7	0,04	0,008	3	10,5	32,5	37	30°
B0003.K2300X25	K	short	23	35	52	-	6	25	12	5,5	-	7	0,04	0,008	3	10,5	32,5	37	30°
B0003.K2300X45	K	medium	23	35	52	27	6	45	12	5,5	20	7	0,04	0,008	3	10,5	32,5	37	30°
B0003.K2300X56	K	long	23	35	52	27	6	56	12	5,5	31	7	0,04	0,008	3	10,5	32,5	37	30°
B0003.K2350X25	K	short	23,5	35	52	-	6	25	12	5,5	-	7	0,04	0,008	3	10,5	32,5	37	30°
B0003.K2350X45	K	medium	23,5	35	52	27	6	45	12	5,5	20	7	0,04	0,008	3	10,5	32,5	37	30°
B0003.K2350X56	K	long	23,5	35	52	27	6	56	12	5,5	31	7	0,04	0,008	3	10,5	32,5	37	30°
B0003.K2400X25	K	short	24	35	52	-	6	25	12	5,5	-	7	0,04	0,008	3	10,5	32,5	37	30°
B0003.K2400X45	K	medium	24	35	52	27	6	45	12	5,5	20	7	0,04	0,008	3	10,5	32,5	37	30°
B0003.K2400X56	K	long	24	35	52	27	6	56	12	5,5	31	7	0,04	0,008	3	10,5	32,5	37	30°
B0003.K2450X25	K	short	24,5	35	52	-	6	25	12	5,5	-	7	0,04	0,008	3	10,5	32,5	37	30°
B0003.K2450X45	K	medium	24,5	35	52	27	6	45	12	5,5	20	7	0,04	0,008	3	10,5	32,5	37	30°
B0003.K2450X56	K	long	24,5	35	52	27	6	56	12	5,5	31	7	0,04	0,008	3	10,5	32,5	37	30°
B0003.K2500X25	K	short	25	35	52	-	6	25	12	5,5	-	7	0,04	0,008	3	10,5	32,5	37	30°
B0003.K2500X45	K	medium	25	35	52	27	6	45	12	5,5	20	7	0,04	0,008	3	10,5	32,5	37	30°
B0003.K2500X56	K	long	25	35	52	27	6	56	12	5,5	31	7	0,04	0,008	3	10,5	32,5	37	30°
B0003.K2550X25	K	short	25,5	35	52	-	6	25	12	5,5	-	7	0,04	0,008	3	10,5	32,5	37	30°
B0003.K2550X45	K	medium	25,5	35	52	27	6	45	12	5,5	20	7	0,04	0,008	3	10,5	32,5	37	30°
B0003.K2550X56	K	long	25,5	35	52	27	6	56	12	5,5	31	7	0,04	0,008	3	10,5	32,5	37	30°
B0003.K2600X25	K	short	26	35	52	-	6	25	12	5,5	-	7	0,04	0,008	3	10,5	32,5	37	30°
B0003.K2600X45	K	medium	26	35	52	27	6	45	12	5,5	20	7	0,04	0,008	3	10,5	32,5	37	30°
B0003.K2600X56	K	long	26	35	52	27	6	56	12	5,5	31	7	0,04	0,008	3	10,5	32,5	37	30°