

Wirksam
Sicher
Wirtschaftlich

Wolfgang Streich GmbH & Co.
Ravensberger Bleiche 5
33649 Bielefeld, Germany
Telefon +49 (0)5 21/9 47 03-0
Telefax +49 (0)5 21/9 47 03-33
E-Mail: wsw@wsw-waelzlager.de
Internet: www.wsw-waelzlager.de



Gelenklager
für extreme Anwendungen
wartungsarm
max. Einsatztemperatur 400°C
DIN ISO 12240-1
Maßreihe E
Gleitpaarung Stahl/Stahl

Spherical plain bearings
Heavy Duty
max. working temperature 400°C
low maintenance
DIN ISO 12240-1
Series E
Sliding surface Steel/Steel

Technische Produktinformation
Technical product information

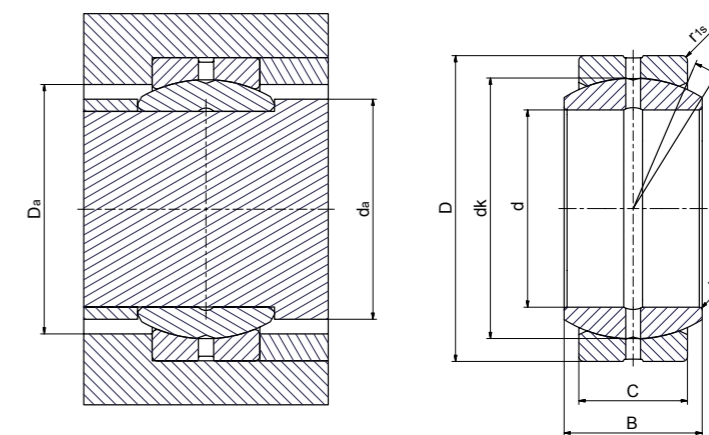


Gelenklager

für extreme Anwendungen
wartungsarm
max. Einsatztemperatur 400°C
DIN ISO 12240-1
Maßreihe E
Gleitpaarung Stahl/Stahl

Spherical plain bearings

Heavy Duty
max. working temperature 400°C
low maintenance
DIN ISO 12240-1
Series E
Sliding surface Steel/Steel



Serie/Series GE••ES-HD GE••ES-HDA

Bezeichnung / Designation	Abmessung / Dimensions mm						Kippwinkel/ tilting angle $\alpha^\circ \approx$	Tragzahlen/ load ratings [kN]						Radiale Lagerluft/ Radial internal clearance C3	Gewicht/ Weight \approx kg	d
	ohne Abdichtung/ without seals	d	D	B	C	dk		WSW HD GE••ES-HD		WSW HDA GE••ES-HDA		WSW Standard GE••ES				
								Dyn.	Stat.	Dyn./	Stat.	Dyn./	Stat.			
GE20ES-HD/-HDA	20 -0,010	35 -0,011	16 -0,12	12 -0,24	29	9	18	102	22	123	30	146	0,082 - 0,124	0,066	20	
GE25ES-HD/-HDA	25 -0,010	42 -0,011	20 -0,12	16 -0,24	35,5	7	29	168	35	202	48	240	0,100 - 0,150	0,119	25	
GE30ES-HD/-HDA	30 -0,010	47 -0,011	22 -0,12	18 -0,24	40,7	6	37	217	45	260	62	310	0,100 - 0,150	0,153	30	
GE35ES-HD/-HDA	35 -0,012	55 -0,013	25 -0,12	20 -0,30	47	6	47	279	57	335	79	399	0,100 - 0,150	0,233	35	
GE40ES-HD/-HDA	40 -0,012	62 -0,013	28 -0,12	22 -0,30	53	7	59	347	71	416	99	495	0,120 - 0,180	0,306	40	
GE45ES-HD/-HDA	45 -0,012	68 -0,013	32 -0,12	25 -0,30	60	7	76	446	91	535	127	637	0,120 - 0,180	0,427	45	
GE50ES-HD/-HDA	50 -0,012	75 -0,013	35 -0,12	28 -0,30	66	6	94	546	112	655	156	780	0,120 - 0,180	0,546	50	
GE55ES-HD/-HDA	55 -0,015	85 -0,015	40 -0,15	32 -0,40	74	7	120	700	144	840	200	1000	0,120 - 0,180	0,939	55	
GE60ES-HD/-HDA	60 -0,015	90 -0,015	44 -0,15	36 -0,40	80	6	147	854	176	1025	245	1220	0,120 - 0,180	1,040	60	
GE70ES-HD/-HDA	70 -0,015	105 -0,015	49 -0,15	40 -0,40	92	6	188	1092	225	1310	313	1560	0,142 - 0,212	1,550	70	
GE80ES-HD/-HDA	80 -0,015	120 -0,015	55 -0,15	45 -0,40	105	6	240	1400	288	1680	400	2000	0,142 - 0,212	2,310	80	
GE90ES-HD/-HDA	90 -0,020	130 -0,018	60 -0,20	50 -0,50	115	5	293	1708	351	2050	488	2440	0,142 - 0,212	2,750	90	
GE100ES-HD/-HDA	100 -0,020	150 -0,018	70 -0,20	55 -0,50	130	7	364	2121	437	2545	607	3030	0,165 - 0,245	4,450	100	
GE110ES-HD/-HDA	110 -0,020	160 -0,025	70 -0,20	55 -0,50	140	6	392	2289	471	2747	654	3270	0,165 - 0,245	4,820	110	
GE120ES-HD/-HDA	120 -0,020	180 -0,025	85 -0,20	70 -0,50	160	6	570	3325	684	3990	950	4750	0,165 - 0,245	8,050	120	
GE140ES-HD/-HDA	140 -0,025	210 -0,030	90 -0,25	70 -0,60	180	7	642	3745	770	4494	1070	5350	0,165 - 0,245	11,020	140	
GE160ES-HD/-HDA	160 -0,025	230 -0,030	105 -0,25	80 -0,60	200	8	816	4760	979	5712	1360	6800	0,192 - 0,284	14,010	160	
GE180ES-HD/-HDA	180 -0,025	260 -0,035	105 -0,25	80 -0,70	225	6	918	5355	1102	6426	1530	7650	0,192 - 0,284	18,650	180	
GE200ES-HD/-HDA	200 -0,030	290 -0,035	130 -0,30	100 -0,70	250	7	1272	7420	1526	8904	2120	10600	0,192 - 0,284	28,030	200	
GE220ES-HD/-HDA	220 -0,030	320 -0,040	135 -0,30	100 -0,80	275	8	1392	8120	1670	9744	2320	11600	0,214 - 0,318	35,510	220	
GE240ES-HD/-HDA	240 -0,030	340 -0,040	140 -0,30	100 -0,80	300	8	1530	8890	1836	10668	2550	12700	0,214 - 0,318	39,910	240	
GE260ES-HD/-HDA	260 -0,035	370 -0,040	150 -0,35	110 -0,80	325	7	1818	10633	2182	12760	3030	15190	0,239 - 0,353	51,540	260	
GE280ES-HD/-HDA	280 -0,035	400 -0,040	155 -0,35	120 -0,80	350	6	2142	12495	2570	14994	3570	17850	0,239 - 0,353	65,060	280	
GE300ES-HD/-HDA	300 -0,035	430 -0,045	165 -0,35	120 -0,90	375	7	2280	13370	2736	16044	3800	19100	0,239 - 0,353	78,070	300	

WSW Heavy Duty MAINFREE GE••ES-HD: Eigenschaften: Wartungspflichtiges Radialgelenklager nach DIN ISO12240-1 Maßreihe E, gefertigt aus Spezialstahl mit guten Trockenlauf- bzw. Notlaufeigenschaften, Einsatz bis max 400 °C möglich. Diese Lager eignen sich speziell für Anwendungen bei denen herkömmliche Stahl/Stahl Gelenklager bei Mangelschmierung an ihre Grenzen stoßen.

WSW Heavy Duty ANTICORR GE••ES-HDA: Eigenschaften: Wie Baureihe GE••ES-HD zusätzlich: Einsatz in korrosiver Umgebung möglich. Einsatz bis max. 350°C möglich.

* Geringere Tragzahlen gelten nur für reinen Trockenlauf der Gelenklager (Achtung erhöhte Reibwerte), bei regelmäßiger Schmierung sind auch die Tragzahlen der Standardlager zulässig.

WSW Heavy Duty MAINFREE GE••ES-HD: Properties: Spherical plain bearing requiring maintenance DIN ISO 12240-1 series E, manufactured from special steel, with a good dry running performance and emergency running properties, max. allowable temperature 400°C. These kind of bearings are suitable for all applications where standard steel/steel bearings will have problems when they are not well lubricated.

WSW Heavy Duty ANTICORR GE••ES-HDA: Properties: As series GE••ES-HD, additional for applications in corrosive environment capable, max. allowable temperature 350°C

* Lower rating capacities are only valid for dry running bearings (attention higher friction), with regular lubrication the load ratings from the standard bearings are allowed.