

NIEUWE DEURTYPES

Speed-sectionaaldeuren, V 9015 L Stacking, V 5030 MSL



Snelloopdeuren

Voor een optimale goederenstroom en een beter rendement







	Hörmann merkkwaliteit	4
	Duurzaam geproduceerd	6
Spiraalroldeuren en Speed-sectionaaldeuren		8
HS 7030 PU	Spiraalroldeur met spiraalconsole	10
HS 5015 PU N	Speed-sectionaaldeur met normaal beslag // NIEUW	11
HS 5015 PU H	Speed-sectionaaldeur met verhoogd beslag // NIEUW	12
HS 6015 PU V	Speed-sectionaaldeur met verticaal beslag // NIEUW	13
Flexibele snelloopdeuren		14
V 4015 SEL R	Buismotor met noodopening	17
V 5015 SEL	met SoftEdge en Anti-Crash	18
V 5030 SEL	met SoftEdge en Anti-Crash	19
V 6030 SEL	met SoftEdge en Anti-Crash	20
V 6020 TRL	Volledig doorzichtig	21
V 9015 L Stacking	Vouwdeurblad met treksysteem // NIEUW	22
V 10008	Deur met grote afmetingen	23
Flexibele snelloopdeuren voor speciale toepassingsgebieden		
V 5030 MSL	Personen- en machinebeveiliging // NIEUW	24
V 3015 RW	Nooduitgangen	25
ISO Speed Cold	Diepvrieslogistiek	26
V 4015 ISO L	Vershoud- en koellogistiek	27
V 2515 FOOD L	Levensmiddelenindustrie	28
V 2012	Supermarkten	29
V 1401 ATEX	Explosiebeveiligd	30
V 3015 CLEAN	Hygiënische ruimten	31
V 3009	Productielogistiek	32
H 3530	Horizontale snelloopdeur	33
	Standaarduitrusting	34
	Besturingen, toebehoren	35
	Overzicht deurtypes	38
	Hörmann productassortiment	46

Auteursrechtelijk beschermd: herdrukken, ook gedeeltelijk, slechts met onze toestemming. Wijzigingen onder voorbehoud. De afgebeelde deuren tonen voorbeeldtoepassingen – constructiewijzigingen voorbehouden.

Hörmann merkkwaliteit

Toekomstgericht en betrouwbaar



Vooruitgang in snelheid

Permanente ontwikkelingen en verbeteringen door onze hooggekwalificeerde technische medewerkers en een grondige kennis van de markteisen maken de economische snelloopdeur-constructies op hoog niveau mogelijk.

Het beste voorbeeld zijn de nieuwe Speed-sectionaaldeuren.



Precieze productie

Innovatieve, perfect op elkaar afgestemde fabricageprocessen staan garant voor de bestendig toenemende productkwaliteit. De moderne hetelucht-lasinstallatie, die instaat voor het geautomatiseerd en nauwkeurig lassen van de deurbladen, is hier een ideaal voorbeeld van.



Als toonaangevende producent in Europa van garage- en industriedeuren, deuren, kozijnen en aandrijvingen, zien wij het als onze opdracht, een hoge product- en servicekwaliteit aan onze klanten aan te bieden. Op de internationale markt leggen wij hiermee de standaard vast.

Hooggespecialiseerde fabrieken ontwikkelen en produceren bouwelementen die gekenmerkt zijn door kwaliteit, gebruiksveiligheid en duurzaamheid.

Met onze aanwezigheid in de belangrijkste internationale economische sectoren zijn wij een sterke, toekomstgerichte partner voor de industrie- en utiliteitsbouw.



Gecertificeerde veiligheid
Hörmann snelloopdeuren worden gefabriceerd conform aan de actuele, hoge eisen van de Europese normen en zijn hierdoor vanzelfsprekend gecertificeerd.



Hörmann reserveonderdelen voor industriedeuren, aandrijvingen en besturingen zijn leverbaar tot 10 jaar na aankoop van uw industriedeur.



Vakkundig advies

Ervaren vakkundige adviseurs van onze klantgerichte verkooporganisatie begeleiden u van bij de planning, via de technische gegevens tot en met de oplevering. Volledige werkdocumenten zijn in gedrukte vorm beschikbaar, alsook steeds actueel onder www.hormann.com

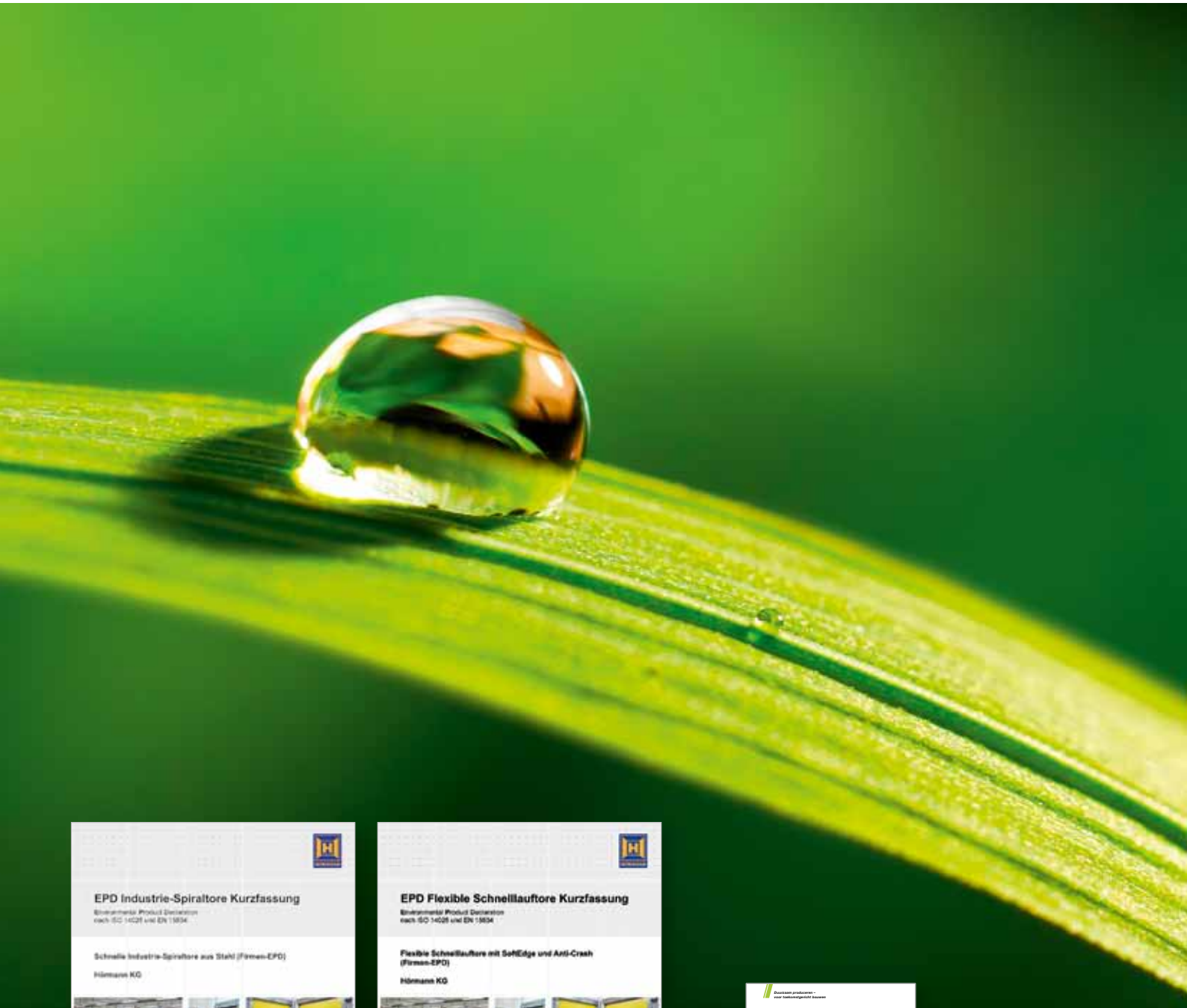


Snelle service

Door ons uitgebreide service-netwerk zijn wij snel bij u ter plaatse. Dat is het grote voordeel bij controle, onderhoud en reparatie.

Duurzaam geproduceerd

Voor toekomstgericht bouwen



EPD Industrie-Spiraltore Kurzfassung
Environmental Product Declaration
nach ISO 14025 und EN 15804

Schnelle Industrie-Spiraltore aus Stahl (Firmen-EPD)
Hörmann KG

Erkennungsnummer:
EPD 14025-0-0
Juli 2012

EPD Flexible Schnellauftore Kurzfassung
Environmental Product Declaration
nach ISO 14025 und EN 15804

Flexible Schnellauftore mit SoftEdge und Anti-Crash (Firmen-EPD)
Hörmann KG

Erkennungsnummer:
EPD 14025-0-0
Juli 2012

Duurzaam produceren -
voor toekomstgericht bouwen

Wij denken groen
Hörmann maakt zijn producten duurzaam
voor de toekomst en onze toekomst.

Ervaar meer over
de milieuvriendelijke
activiteiten van Hörmann
in de brochure
„Wij denken groen”.

Duurzaam geproduceerd: snelloopdeuren van Hörmann

Ecologische kwaliteit

Een omvangrijk energie-managementsysteem voor een milieuvriendelijke productie.

Economische kwaliteit

De toepassing van hoogwaardige materialen en innovatieve technieken, zoals de standaard FU-besturingen, zorgen voor een lange levensduur en lage onderhoudskosten.

Functionele kwaliteit

Snelloopdeuren voor binnen- en buitentoepassing zorgen voor het optimaliseren van de verkeersstroom. Daarnaast wordt het binnenklimaat verbeterd en energie bespaard.

Proceskwaliteit

Dankzij het hergebruik van gesorteerd metaal- en pvc-afval uit het productieproces worden natuurlijke materiaalbronnen ontzien.

Duurzaamheid bevestigd en gedocumenteerd door het IFT in Rosenheim

Alleen Hörmann heeft zich nu reeds de duurzaamheid van alle snelloopdeuren door een milieu-productverklaring (EPD) volgens DIN EN 14025 en prEN 15804 van het Instituut voor Venstertechniek (ift) in Rosenheim laten testen en erkennen. Basis voor de keuring zijn de Product Category Rules (PCR) „deuren en industriedeur”. De milieuvriendelijke productie werd door een levenscyclusanalyse conform DIN EN ISO 14040 / 14044 voor alle snelloopdeuren erkend.

Duurzaam bouwen met Hörmann competentie

Hörmann heeft nu al, door haar deelname aan talrijke projecten voor duurzaam bouwen, een grote ervaring kunnen opdoen. Met deze knowhow ondersteunen wij ook uw projecten.

Referenties voor duurzaam bouwen met Hörmann



ThyssenKrupp, Essen (D)



dm Logistikzentrum, Weilerswist (D)



Immogate Logistikcenter, München

Nordex-Forum, Hamburg

Unilever Hafen-City, Hamburg

Duitse beurs, Eschborn

Opera-toren, Frankfurt

Skyline-Tower, München

Prologis Pineham Sites, Sainsbury



Institut Bauen
und Umwelt e.V.



breem

Spiraalroldeuren en Speed-sectionaaldeuren

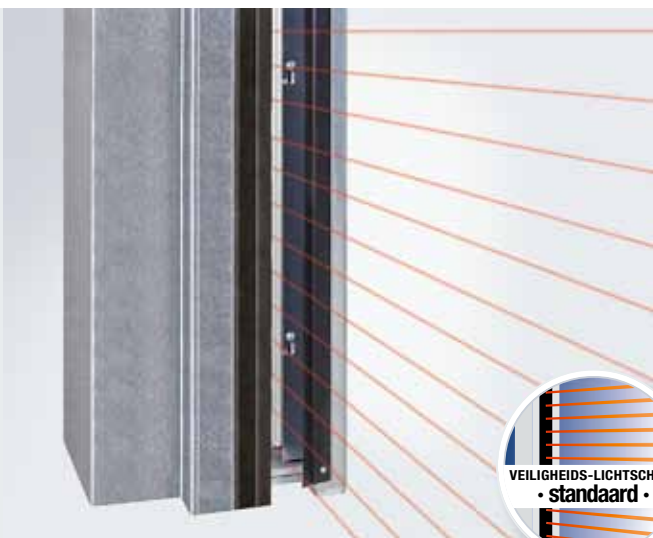
De snelle buitendeuren met PU-isolatiepanelen voor hoge warmte-isolatie



Afbeelding: spiraalroldeur HS 7030 PU

Kenmerkend voor deze deuren zijn de zeer goede warmte-isolatie, de hoge openingssnelheid en het standaard veiligheids-lichtscherm. De verzinkte, dubbelwandige deurpanelen met elegant Micrograin-oppervlak worden afhankelijk van de uitvoering zonder wrijving in een spiraal of in looprails geleid.

Innovatieve techniek en design tot in het detail



Contactloze beveiliging

Het in het kozijn geïntegreerde veiligheids-lichtscherm bewaakt het sluitbereik van het deurblad tot een hoogte van 2500 mm. Andere extra veiligheidsinstallaties aan de deur, zoals bv. een onderloopbeveiliging of een fotocel, zijn hierdoor overbodig. Profiteert u van deze hoge veiligheid en van een bijzonder montage- en servicevriendelijke snelloopdeur.



Hoge rendabiliteit en lange levensduur

Door de hoge openings- en sluitsnelheid worden de bedrijfsprocessen geoptimaliseerd en het warmteverlies gereduceerd. De standaard besturing met frequentieomvormer (FU) ontlast het complete deurmechanisme en garandeert een zachte en vrijwel slijtagevrije deurloop. Bovendien wordt het deurmechanisme verder ontlast door de zachte start en het zachte afremmen. Op deze wijze wordt de normale levensduur van de snelloopdeur een aantal keer verlengd.



Gelijkmatig volgeschuimde dubbelwandige stalen deurpanelen

De verzinkte, dubbelwandige stalen deurpanelen, gelijkmatig volgeschuimd met polyurethaan hardschuimvulling, bieden aan de deur een bijzonder hoge thermische isolatie. De deur beschikt over een UD-waarde van $1,95 \text{ W}/(\text{m}^2 \cdot \text{K})^*$. De deuren worden standaard in witaluminium (RAL 9006) geleverd. Op de buitenzijde bekoort de zeer fijne profilering van het Micrograin-oppervlak. Op de binnenzijde zijn de deurpanelen uitgevoerd met oppervlak in Stucco-dessin.



Buitenaanzicht met Micrograin-oppervlak



Buitenaanzicht beglazing



Optioneel met beglazing

De 26 mm dubbele DURATEC-beglazing garandeert de hoogste krasvastheid en goede isolatiewaarden. De glaspanelen uit aluminium kokerprofielen in naturel E6 / EV 1 worden gestabiliseerd door tussenspijlen. Optioneel ook met driedubbele DURATEC-beglazing leverbaar, voor nog betere thermische isolatie.

* bij 25 m² deuroppervlakte

Spiraalroldeur HS 7030 PU

met oproltechniek zonder wrijving



De compacte spiraalgeleiding

De deurpanelen worden veilig en zonder wrijving in een spiraalconsole geleid. Met de sterke 3-fasen besturing met frequentieomvormer (FU) en het kettingmechanisme met uitbalancerend d.m.v. veren bereikt de deur openingssnelheden van tot 2,5 m/sec. De spiraalroldeur HS 7030 PU is ook met buitenaanslag verkrijgbaar.



Buitendeur / Binnendeur	HS 7030 PU
Maatbereik	
Breedte (LDB) max.	6500 mm
Hoogte (LDH) max.	6000 mm
Snelheid	
met standaard FU-besturing AS 500 FU E	
Openen, max.	1,5 – 2,5 m/s
Sluiten, max.	0,5 m/s
Noodopening/Noodsluiting	
BK 150 FU E USV, 230 V (tot ca. 9 m ² deuropervlakte)	
Kettinghaspel met uitbalancerend door veren	
Deurblad	
Materiaal	Dubbelwandige stalen panelen, volgeschuimd met polyurethaan, optioneel met aluminium glaspanelen met DURATEC-beglazing
Paneeldikte	42 mm
Paneelhoogte	225 mm
Scharnierverbindingen vanaf ca. 3500 mm deurbreedte	
Weerstand tegen windbelasting (EN 12424)	
Klasse 4, max. 133 km/h	
Geluidsisolatie (EN 717-1)	
(zonder beglazing)	R = 26 dB
Warmte-isolatie (EN 12428)	
bij een deuropervlakte van 25 m ²	U _D = 1,95 W/(m ² ·K)
Kleuren van de deur*	
Leverbaar in meer dan 200 kleuren vergelijkbaar met de kleuren uit de RAL-kleurenwaaier	
* Uitgezonderd kleuren met pareleffect, fluorescerende en metallic kleuren. Bij dubbelwandige deuren die aan de zon worden blootgesteld moeten donkere kleuren worden vermeden. Door de warmte-absorptie van donkere kleuren kan er mogelijk een doorbuiging van de deurpanelen ontstaan, hetgeen de werking van de deur kan beperken.	
LDB = vrije doorrijbreedte	
LDH = vrije doorrijhoogte	
FU = frequentieomvormer	
USV = onderbrekingsvrije stroomvoorzorging	

Speed-sectionaaldeur HS 5015 PU N met normaal beslag

NIEUW



Het plaatsbesparende beslag

Bij weinig plaats in het lateibereik is de beslagvariant N aan te raden. De deurpanelen lopen met een door veren uitgebalanceerd kettingmechanisme in horizontale looprails. Hierdoor is slechts een geringe lateihoogte van 480 mm nodig.



Buitendeur / Binnendeur	HS 5015 PU N
Maatbereik	
Breedte (LDB) max.	5000 mm
Hoogte (LDH) max.	5000 mm
Snelheid	
met standaard FU-besturing AS 500 FU E	
Openen, max.	1,5 m/s
Sluiten, max.	0,5 m/s
Noodopening/Noodsluiting	
BK 150 FU E USV, 230 V (op aanvraag tot ca. 9 m ² deuropervlakte)	
Kettinghaspel met uitbalancerings door veren	
Deurblad	
Materiaal	Dubbelwandige stalen panelen, volgeschuimd met polyurethaan, optioneel met aluminium glaspanelen met DURATEC-beglazing
Paneeldikte	42 mm
Paneelhoogte	225 mm
Scharnierverbindingen vanaf ca. 3500 mm deurbreedte	
Weerstand tegen windbelasting (EN 12424)	
Klasse 4, max. 133 km/h	
Geluidsisolatie (EN 717-1) (zonder beglazing)	
R = 26 dB	
Warmte-isolatie (EN 12428) bij een deuropervlakte van 25 m ²	
U _D = 1,95 W/(m ² ·K)	
Kleuren van de deur*	
Leverbaar in meer dan 200 kleuren vergelijkbaar met de kleuren uit de RAL-kleurenwaaier	
* Uitgezonderd kleuren met pareleffect, fluorescerende en metallic kleuren. Bij dubbelwandige deuren die aan de zon worden blootgesteld moeten donkere kleuren worden vermeden. Door de warmte-absorptie van donkere kleuren kan er mogelijk een doorbuiging van de deurpanelen ontstaan, hetgeen de werking van de deur kan beperken.	
LDB = vrije doorrijbreedte	
LDH = vrije doorrijhoogte	
FU = frequentieomvormer	
USV = onderbrekingsvrije stroomvoorzorging	

Speed-sectionaaldeur HS 5015 PU H

met verhoogd looprailbeslag



Het flexibel aanpasbare beslag

De deurpanelen worden in horizontale looprails geleid. Er zijn, afhankelijk van de inbouwsituatie, flexibele omleidingen mogelijk. Zo kan de deur achter of boven leidingen of kraanbanen worden gemonteerd. Door het riemmechanisme met tegengewichten is de deur bijzonder slijtvast en duurzaam.



Buitendeur / Binnendeur	HS 5015 PU H
Maatbereik	
Breedte (LDB) max.	5000 mm
Hoogte (LDH) max.	6000 mm
Snelheid	
met standaard FU-besturing AS 500 FU E	
Openen, max.	1,5 m/s
Sluiten, max.	0,5 m/s
Noodopening/Noodsluiting	
BK 150 FU E USV, 230 V (op aanvraag)	
Haspelketting met gewichtsuitbalancerings	
Deurblad	
Materiaal	Dubbelwandige stalen panelen, volgeschuimd met polyurethaan, optioneel met aluminium glaspanelen met DURATEC-beglazing
Paneeldikte	42 mm
Paneelhoogte	225 mm
Scharnierverbindingen vanaf ca. 3500 mm deurbreedte	
Weerstand tegen windbelasting (EN 12424)	
Klasse 4, max. 133 km/h	
Geluidsisolatie (EN 717-1)	
(zonder beglazing)	R = 26 dB
Warmte-isolatie (EN 12428)	
bij een deuropervlakte van 25 m ²	U _D = 1,95 W/(m ² ·K)
Kleuren van de deur*	
Leverbaar in meer dan 200 kleuren vergelijkbaar met de kleuren uit de RAL-kleurenwaaier	
* Uitgezonderd kleuren met pareleffect, fluorescerende en metallic kleuren. Bij dubbelwandige deuren die aan de zon worden blootgesteld moeten donkere kleuren worden vermeden. Door de warmte-absorptie van donkere kleuren kan er mogelijk een doorbuiging van de deurpanelen ontstaan, hetgeen de werking van de deur kan beperken.	
LDB = vrije doorrijbreedte	
LDH = vrije doorrijhoogte	
FU = frequentieomvormer	
USV = onderbrekingsvrije stroomvoorzorging	

Speed-sectionaaldeur HS 6015 PU V met verticaal looprailbeslag

NIEUW



De „duurloop-deur“ met de geringste slijtage

De panelen lopen verticaal langs de halwand.

Hierdoor loopt de deur zeer geruisloos

en is praktisch ongevoelig aan slijtage.

Bovendien zorgt eveneens het riemmechanisme met tegengewichten voor een lange levensduur, zelfs bij continu gebruik.



Buitendeur / Binnendeur	HS 6015 PU V
Maatbereik	
Breedte (LDB) max.	6500 mm
Hoogte (LDH) max.	6000 mm
Snelheid	
met standaard FU-besturing AS 500 FU E	
Openen, max.	1,5 m/s
Sluiten, max.	0,5 m/s
Noodopening/Noodsluiting	
BK 150 FU E USV, 230 V (tot ca. 20 m ² deuropervlakte)	
Haspelketting met gewichtsuitbalancering	
Deurblad	
Materiaal	Dubbelwandige stalen panelen, volgeschuimd met polyurethaan, optioneel met aluminium glaspanelen met DURATEC-beglazing
Paneeldikte	42 mm
Paneelhoogte	225 mm
Scharnierverbindingen vanaf ca. 3500 mm deurbreedte	
Weerstand tegen windbelasting (EN 12424)	
Klasse 4, max. 133 km/h	
Geluidsisolatie (EN 717-1)	
R = 26 dB	
Warmte-isolatie (EN 12428)	
bij een deuropervlakte van 25 m ²	U _D = 1,95 W/(m ² ·K)
Kleuren van de deur*	
Leverbaar in meer dan 200 kleuren vergelijkbaar met de kleuren uit de RAL-kleurenwaaier	
* Uitgezonderd kleuren met pareleffect, fluorescerende en metallic kleuren. Bij dubbelwandige deuren die aan de zon worden blootgesteld moeten donkere kleuren worden vermeden. Door de warmte-absorptie van donkere kleuren kan er mogelijk een doorbuiging van de deurpanelen ontstaan, hetgeen de werking van de deur kan beperken.	
LDB = vrije doorrijbreedte	
LDH = vrije doorrijhoogte	
FU = frequentieomvormer	
USV = onderbrekingsvrije stroomvoorzorging	

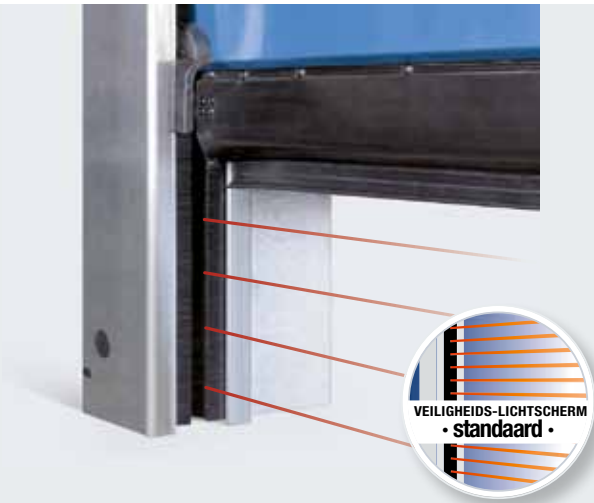
Flexibele snelloopdeuren

Voor de verbetering van het binnenklimaat en het optimaliseren van de verkeersstroom



Flexibele snelloopdeuren van Hörmann zijn geconstrueerd voor een veilige, rendabele en duurzame deurfunctie. Door het standaard veiligheids-lichtscherm zijn er geen extra veiligheidsinstallaties, zoals bv. een onderloopbeveiliging, aan de deur noodzakelijk. Daardoor zijn deze deuren bijzonder montage- en servicevriendelijk.

Innovatieve deurtechniek In de standaarduitvoering bijzonder montage- en servicevriendelijk



Contactloze beveiliging

Het standaard veiligheids-lichtscherm (beschermingsgraad IP 67) bewaakt het sluitbereik van de deuren tot op een hoogte van 2500 mm. Hierdoor is een onderloopbeveiliging niet noodzakelijk.

De geïntegreerde montage in het kozijn vermindert bovendien het risico op aanrijdingsschade. Deze voordelen maken Hörmann snelloopdeuren bijzonder service- en montagevriendelijk.

Hörmann initiatieven voor een lange levensduur en een hoger rendement

Bij Hörmann zijn alle snelloopdeuren standaard voorzien van een besturing met frequentieomvormer (FU) voor een snelle, veilige en vrijwel slijtagevrije deurloop. Door de hogere openings- en sluitsnelheid optimaliseert u het werkverloop en reduceert u warmteverlies en tochtwind op de werkplek. Door hun zachte start en zachte afremming ontlasten ze bovendien het gehele deurmechanisme. Deze initiatieven van Hörmann zorgen ervoor dat de normale levensduur van de deur een aantal keer wordt verlengd en het rendement aanzienlijk wordt verhoogd.



Geen werkuitval na crash dankzij het SoftEdge-afsluitprofiel

De innovatieve SoftEdge-deurtechniek vermijdt beschadigingen en daardoor veroorzaakte stilstand van de deurinstallatie. Dure en tijdrovende herstellingen, zoals bij starre afsluitprofielen, komen niet voor. Met SoftEdge kunnen de bedrijfs- en productieprocessen ongehinderd verlopen.



Radio-crashschakelaar

De radio-crashschakelaar is volledig geïntegreerd in het SoftEdge-afsluitprofiel. Indien in geval van een crash het afsluitprofiel uit de geleidingsrail wordt gedrukt, dan zendt de radio-crashschakelaar een signaal aan de besturing: **de deur stopt onmiddellijk**. Zo wordt voldaan aan de eisen van DIN EN 13241-1.



SoftEdge-afsluitprofiel
met geïntegreerde radio-crashschakelaar

Snelloopdeuren

voor binnen- en buitentoeepassingen



V 4015 SEL R

Snelloopdeur met buismotor, voorzien van SoftEdge voor binnentoepassing



Voor logistieke zones en supermarkten

Vaak laten palletstapelingen op stellingen geen ruimte vrij voor een zijdelings aangebrachte aandrijving. Hier is de snelloopdeur V 4015 SEL R, met in de deuraandrijfas geïntegreerde buismotor, de optimale oplossing.

Volledig uitgerust

Een snelle en zachte deurloop wordt verkregen dankzij de standaard besturing met frequentieomvormer. Als aanrijdings- en personenbeveiliging zorgt het veiligheids-lichtscherm samen met het verticaal flexibele SoftEdge-afsluitprofiel met manuele invoeging. Deze voordelen maken van de deur een voordelige en veilige binnenafsluiting, vooral in zones met plaatsgebrek.

De op deurbreedte begrensde bekleding van de aandrijfas wordt standaard geleverd in verzinkt staal en kan optioneel worden voorzien van poedergrondverf in een RAL-kleur.

Snelle en eenvoudige montage

Voor een snelle montage wordt de deuraandrijfas geleverd met geïntegreerde buismotor.



Standaard asbekleding met standaard noodhandzwengel

Binnendeur	V 4015 SEL R
Maatbereik	
Breedte (LDB) max.	4000 mm
Hoogte (LDH) max.	4000 mm
Snelheid	
met standaard FU-besturing BK 150 FU E H	
Openen, max.	1,5 m/s
Sluiten, max.	0,8 m/s
Noodopening	
Handzwengel	
Optioneel: automatische deuropening door USV bij stroomuitval (BK 150 FU E H USV, 230 V)	
Deurblad	
Veerstaal in deurbladhoezen ingelast of aluminium profielen (vanaf 2500 mm deurbreedte)	
Weefsel, dikte	1,5 mm
Zichtveld, dikte	2,0 mm
Kleuren van het deurblad	
RAL 1018 zinkgeel	
RAL 2004 zuiver oranje	
RAL 3002 karmijnrood	
RAL 5010 gentiaanblauw	
RAL 7038 agaatgrijs	
LDB = vrije doorrijbreedte	
LDH = vrije doorrijhoogte	
FU = frequentieomvormer	
USV = onderbrekingsvrije stroomvoorzorging	

NIEUW

Noodopening met handzwengel

V 5015 SEL

Snelloopdeur voorzien van SoftEdge met anti-crash voor binnentoepassing



Bijzonder voordelig

De voordelige snelloop-binnendeur, met SoftEdge-afsluitprofiel en de standaard besturing met frequentieomvormer voor een veilige, deursparende en duurzame werking.

De stabiliteit van het deurblad wordt bij deurtype V 5015 SEL in het middenbereik gegarandeerd door betrouwbare aluminium profielen en onderaan door het verticaal flexibele, maar horizontaal stabiele SoftEdge-afsluitprofiel.

Aluminium profielen

De voordelige stabilisering van het deurblad met aluminium profielen maakt een snelle en eenvoudige vervanging van de deurblad-segmenten mogelijk bij herstelling.



Hogere stabiliteit van het deurblad door aluminium profielen

Binnendeur	V 5015 SEL
Maatbereik	
Breedte (LDB) max.	5000 mm
Hoogte (LDH) max.	5000 mm
Snelheid	
met standaard FU-besturing BK 150 FU E H	
Openen, max.	1,5 m/s
Sluiten, max.	0,8 m/s
Noodopening	
Handzwengel	
Optioneel: automatische deuropening door USV bij stroomuitval (BK 150 FU E H USV, 230 V)	
Deurblad	
met aluminium profielen	
Weefsel, dikte	1,5 mm
Zichtveld, dikte	2,0 mm
Kleuren van het deurblad	
RAL 1018 zinkgeel	
RAL 2004 zuiver oranje	
RAL 3002 karmijnrood	
RAL 5010 gentiaanblauw	
RAL 7038 agaatgrijs	
LDB = vrije doorrijbreedte	
LDH = vrije doorrijhoogte	
FU = frequentieomvormer	
USV = onderbrekingsvrije stroomvoorzorging	

V 5030 SEL

Snelloopdeur voorzien van SoftEdge met anti-crash voor binnentoepassing



Geruisarm en snel

In hallen waar het geluidsniveau laag moet blijven mag de deur uiteraard maar weinig geluid veroorzaken en moet bovendien bij sterke tocht snel en betrouwbaar functioneren.

Daarom is het deurtype V 5030 SEL uitgerust met veerstaal-windbeveiligingen die de deur de noodzakelijke stabiliteit verlenen.

De snelheid tot 3 m/sec. wordt bereikt door de Hörmann AS 500 FU E-besturing met frequentieomvormer die optioneel verkrijgbaar is.

Veerstaal-windbeveiligingen

Deze windbeveiligingen, voorzien van dubbele looprollen die in de deurbladhoezen zijn ingelast, zorgen voor een zachte deurloop en maken een hogere weerstand tegen windbelasting mogelijk.

Optioneel is de V 5030 SEL ook leverbaar met een aluminium afsluitprofiel voor een windbelasting klasse 1 (DIN EN 12424).



Veerstaal-windbeveiliging

Binnendeur	V 5030 SEL
Maatbereik	
Breedte (LDB) max.	5000 mm
Hoogte (LDH) max.	5000 mm
Snelheid	
met standaard FU-besturing BK 150 FU E H	
Openen, max.	2,0 m/s
Sluiten, max.	0,8 m/s
Optionele besturing AS 500 FU E	
Openen, max.	3,0 m/s
Sluiten, max.	0,8 m/s
Noodopening	
Handzwengel	
Optioneel: automatische deuropening door USV bij stroomuitval (BK 150 FU E H USV, 230 V)	
Deurblad	
Veerstaal-windbeveiliging met zijdelingse dubbele looprollen	
Weefsel, dikte	1,5 mm
Zichtveld, dikte	2,0 mm
Weerstand tegen windbelasting (EN 12424)	
met aluminium afsluitprofiel	Klasse 1, max. 88 km/h
Kleuren van het deurblad	
RAL 1018 zinkgeel	
RAL 2004 zuiver oranje	
RAL 3002 karmijnrood	
RAL 5010 gentiaanblauw	
RAL 7038 agaatgrijs	
LDB = vrije doorrijbreedte	
LDH = vrije doorrijhoogte	
FU = frequentieomvormer	
USV = onderbrekingsvrije stroomvoorzorging	

V 6030 SEL

Snelloopdeur voorzien van SoftEdge met anti-crash voor binnen- en buitentoepassing



Voor zwaarbelaste transportroutes. Met aanrijdingsbeveiliging

Buitendeuren worden vaker dan binnendeuren, door heftrucks aangereden. Hier kan beveiliging tegen aanrijdingen zorgen voor de beperking van uitvaltijden en herstellingskosten.

Bovendien bespaart men energiekosten door de hoge opening- en sluitsnelheid van de deur.

Veerstaal-windbeveiliging in de deurbladhoezen

De zijdelingse dubbele looprollen zorgen voor een lichte en stabiele deurloop. Ook windbelastingen tot 100 km/h zijn door de veerstaal-windbeveiliging geen probleem.

Optioneel is de V 6030 SEL ook leverbaar met aluminium afsluitprofiel.



Veerstaal-windbeveiliging



Het trekmechanisme spant het deurblad op voor een veilige deurloop.

Buitendeur / Binnendeur	V 6030 SEL
-------------------------	------------

Maatbereik

Breedte (LDB) max.	5000 mm
Hoogte (LDH) max.	6000 mm

Snelheid

met standaard FU-besturing BK 150 FU E H	
Openen, max.	2,0 m/s
Sluiten, max.	0,8 m/s
Optionele besturing AS 500 FU E	
Openen, max.	3,0 m/s
Sluiten, max.	0,8 m/s

Noodopening

Handzwengel
Optioneel: automatische deuropening door USV bij stroomuitval (BK 150 FU E H USV, 230 V), tegengewichten met bufferbatterij

Deurblad

Veerstaal-windbeveiliging met zijdelingse dubbele looprollen en trekmechanisme

Weefsel, dikte	1,5 mm
Zichtveld, dikte	2,0 mm

Weerstand tegen windbelasting (EN 12424)

Klasse 2, max. 100 km/h

Kleuren van het deurblad

RAL 1018 zinkgeel
RAL 2004 zuiver oranje
RAL 3002 karmijnrood
RAL 5010 gentiaanblauw
RAL 7038 agaatgrijs

LDB = vrije doorrijbreedte
LDH = vrije doorrijhoogte
FU = frequentieomvormer
USV = onderbrekingsvrije stroomvoorzorging

V 6020 TRL

Snelloopdeur met volledig doorzichtig deurblad voor binnen- en buitentoepassing



Volledig doorzichtig voor meer lichtinval

De volledig doorzichtige snelloopdeur V 6020 TRL is geschikt als buitendeur voor meer lichtinval, maar ook als binnendeur voor een betere doorkijk.

Het doorzichtige, 4 mm dikke deurblad laat het licht goed binnenvallen en zorgt daardoor voor aangename, heldere werkplekken.

Bij gebruik als buitenafsluiting bevelen wij de zware doorzichtige uitvoering aan.

Zien wat op u afkomt

Door het ongehinderd zichtcontact, reeds van ver, worden de transportroutes veiliger. De deurbladen uit volledig doorzichtig materiaal zijn leverbaar tot 25 m² deuropervlakte; vanaf 25 m² worden alleen met weefseldeurbladen, naar keuze met zichtveld.

Windbeveiliging

De veerstaal-windbeveiligingen zorgen samen met het standaard span- en trekmechanisme voor de vereiste stabiliteit van het deurblad.



Doorzichtig, voor meer lichtinval en ongehinderd zichtcontact. Voorzien van windbeveiligingsstroken



Aluminium afsluitprofiel voor meer stabiliteit

Buitendeur / Binnendeur	V 6020 TRL
Maatbereik	
Breedte (LDB) max.	6000 mm
Hoogte (LDH) max.	7000 mm
Snelheid	
met standaard FU-besturing BK 150 FU E H (tot ca. 12,25 m ² deuropervlakte)	
Openen, max.	1,5 m/s
Sluiten, max.	0,5 m/s
Optionele FU-besturing AS 500 FU E (standaard vanaf ca. 12,25 m ² deuropervlakte)	
Openen, max.	2,0 m/s
Sluiten, max.	0,5 m/s
Noodopening	
Handzwengel	
Optioneel: automatische deuropening door USV bij stroomuitval (BK 150 FU E H USV, 230 V) (tot ca. 12,25 m ² deuropervlakte)	
Deurblad	
Veerstaal-windbeveiliging met zijdelingse dubbele looprollen en trekmechanisme	
Volledig doorzichtig, dikte	4,0 mm
Weefsel, dikte	2,4 mm
	(vanaf 25 m ² deuropervlakte)
Weerstand tegen windbelasting (EN 12424)	
Klasse 3, max. 115 km/h	
Kleuren beveiligingsstroken	
RAL 1018 zinkgeel	
RAL 2004 zuiver oranje (optionele weefselkleur)	
RAL 3002 karmijnrood	
RAL 5010 gentiaanblauw (optionele weefselkleur)	
RAL 7038 agaatgrijs (optionele weefselkleur)	
LDB = vrije doorrijbreedte	
LDH = vrije doorrijhoogte	
FU = frequentieomvormer	
USV = onderbrekingsvrije stroomvoorzorging	

V 9015 L Stacking

Snelloopdeur voor grote openingen
voor binnen- en buitentoepassing

NIEUW



Vouwdeurblad met riemsysteem

Het deurblad wordt via een riemsysteem, bevestigd aan de windbeveiligingsprofielen, geopend en in het lateibereik gevouwen. De profielen van hoogwaardig aluminium zijn horizontaal met een tussenafstand van 600 mm over de totale deurhoogte geplaatst. In het deurblad is standaard een doorzichtig, 600 mm hoog zichtveld over de complete deurbreedte geïntegreerd. Naar wens kunnen ook overige secties doorzichtig worden uitgevoerd.



Geïntegreerde aandrijvingstechniek

Ideaal voor de buitenaanslag

De V 9015 L Stacking werd speciaal voor hoge deuropeningen in hallen met geringe latei ontwikkeld, omdat de deur ook buiten aan de hal kan worden gemonteerd. De aandrijvingstechniek is in de kozijn- en asbekleding veilig beschermd. De besturing kan optioneel, via een in het kozijn geïntegreerd extern bedieningselement, eenvoudig en comfortabel vanaf de werkvloer worden bediend.



Het deurblad stabiliserende aluminiumprofielen

Binnendeur / Buitendeur	V 9015 L Stacking
Maatbereik	
Breedte (LDB) max.	9000 mm
Hoogte (LDH) max.	6000 mm
Snelheid	
met standaard veiligheidsbesturing AK E	
Openen, max.	0,7 m/s
Sluiten, max.	0,7 m/s
met optionele FU-besturing BK 150 FU E H	
Openen, max.	1,5 m/s
Sluiten, max.	0,7 m/s
Noodopening	
Noodhandketting	
Deurblad	
met aluminium profielen	
Weefsel, dikte	0,9 mm
Zichtveld, dikte	2,0 mm
Weerstand tegen windbelasting (EN 12424)	
Deurbreedte tot 6000 mm	Klasse 3, max. 115 km/h
Deurbreedte boven 6000 mm	Klasse 2, max. 100 km/h
Kleuren van het deurblad	
RAL 1018 zinkgeel	
RAL 2004 zuiver oranje	
RAL 3002 karmijnrood	
RAL 5010 gentiaanblauw	
RAL 7038 agaatgrijs	
LDB = vrije doorrijbreedte	
LDH = vrije doorrijhoogte	
FU = frequentieomvormer	

V 10008

Snelloopdeur met extra grote afmetingen voor buitentoepassing



De deur voor buitengewoon grote openingen

Dubbele spanriemen en bijzonder brede geleidingsrails zorgen ondanks het hoge deurbladgewicht voor een veilige deurloop. De standaard besturing met frequentieomvormer en de dubbele sluitkanten aan het afsluitprofiel garanderen de beheersing van de sluitkrachten en geven de deur de noodzakelijke stabiliteit.

Veerstaal-windbeveiliging in de deurbladhoes

De zijdelingse dubbele looprollen zorgen voor een lichte deurloop en maken een hogere windbelasting mogelijk. Het aantal windbeveiligingen wordt bepaald door de deurafmetingen, de eisen inzake windbelasting en de inbouwsituatie.



Veerstaal-windbeveiliging



Bijzonder brede geleidingsrail

Buitendeur	V 10008
Maatbereik	
Breedte (LDB) max.	10000 mm
Hoogte (LDH) max.	6250 mm
Snelheid	
met standaard FU-besturing AS 500 FU E (Deurbreedte tot 6000 mm)	
Openen, max.	1,5 m/s
Sluiten, max. (Deurbreedte vanaf 6000 mm)	0,5 m/s
Openen, max.	0,8 m/s
Sluiten, max.	0,4 m/s
Noodopening	
Noodhandketting	
Deurblad	
Veerstaal-windbeveiliging met zijdelingse dubbele looprollen en trekmechanisme	
Weefsel, dikte	1,5 mm
Zichtveld, dikte	2,0 mm
Weerstand tegen windbelasting (EN 12424)	
Deurbreedte tot 6000 mm	Klasse 3, max. 115 km/h
Deurbreedte boven 6000 mm	Klasse 2, max. 100 km/h
Kleuren van het deurblad	
RAL 1018 zinkgeel	
RAL 2004 zuiver oranje	
RAL 3002 karmijnrood	
RAL 5010 gentiaanblauw	
RAL 7038 agaatgrijs	
LDB = vrije doorrijbreedte	
LDH = vrije doorrijhoogte	
FU = frequentieomvormer	

V 5030 MSL

Binnen-snelloopdeur voor de bescherming van personen en machines

NIEUW



Veiligheid voor mensen en machines

De eisen die gesteld worden aan de arbeidsveiligheid bij moderne productieprocessen nemen continu toe. Belangrijk hierbij zijn betrouwbare productieprocessen met korte periodes van stilstand, een goede toegankelijkheid bij de bediening en onderhoud van de productiemachines en vanzelfsprekend de bescherming van medewerkers.

Veilige bewaking en snelle toegang

De flexibele snelloopdeur met machineveiligheidsfunctie voldoet aan al deze eisen. Ze beschermt het personeel door een beveiligde en complete afscherming van de machine, die op verzoek snel weer toegankelijk is. Veiligheidssensoren in het aluminium vloerprofiel en het kozijn melden betrouwbaar de deurpositie aan de installatiebesturing (Performance level d). Zo is het openen van de deur uitsluitend in de ruststand van de machine mogelijk resp. het gebruik van de machine alleen bij een gesloten deur.



Veiligheidssensoren melden de deurpositie

Binnendeur	V 5030 MSL
Maatbereik	
Breedte (LDB) max.	4000 mm
Hoogte (LDH) max.	4000 mm
Snelheid	
met standaard FU-besturing BK 150 FU E H	
Openen, max.	1,5 m/s
Sluiten, max.	0,8 m/s
Noodopening	
Handzwengel	
Optioneel: automatische deuropening door USV bij stroomuitval (BK 150 FU E H USV, 230 V)	
Deurblad	
met veerstaal-windbeveiliging	
Weefsel, dikte	1,5 mm
Zichtveld, dikte	2,0 mm
Kleuren van het deurblad	
RAL 1018 zinkgeel	
RAL 2004 zuiver oranje	
RAL 3002 karmijnrood	
RAL 5010 gentiaanblauw	
RAL 7038 agaatgrijs	
LDB = vrije doorrijbreedte	
LDH = vrije doorrijhoogte	
FU = frequentieomvormer	
USV = onderbrekingsvrije stroomvoorzorging	

V 3015 RW

Snelloopdeur voor nooduitgangen voorzien van SoftEdge met anti-crash voor binnentoepassing



De binnendeur voor nooduitgangen met beslissende voordelen

Door het SoftEdge-afsluitprofiel met anti-crash zijn deze snelloopdeuren bijzonder veilig en rendabel. Personen komen in geval van een noodsituatie ongehinderd weg. Beschadigingen en stilstand van de werkzaamheden worden vermeden.

Aanbevolen voor toepassing bij nooduitgangen. Door de gecertificeerde geschiktheid kunnen deze snelloopdeuren na goedkeuring in afzonderlijke gevallen in de planning van de vluchtwegen worden opgenomen.

Standaarduitrusting

Radarmelder voor de beveiliging in vluchtrichting, noodopeningschakelaar.



Standaard radarmelder in vluchtrichting



Binnendeur	V 3015 RW
Maatbereik	
Breedte (LDB) max.	3000 mm
Hoogte (LDH) max.	3000 mm
Snelheid	
met standaard FU-besturing BS 150 FU E	
Openen, max.	1,5 m/s
Sluiten, max.	0,8 m/s
Anti-crash-systeem	
met invoegmogelijkheid aan beide zijden	
Noodopening	
Tegengewicht met werkstroomrem	
Deurblad	
met aluminium profielen	
Weefsel, dikte	1,5 mm
Zichtveld, dikte	2,0 mm
Kleuren van het deurblad	
RAL 1018 zinkgeel	
RAL 2004 zuiver oranje	
RAL 3002 karmijnrood	
RAL 5010 gentiaanblauw	
RAL 7038 agaatgrijs	
LDB = vrije doorrijbreedte	
LDH = vrije doorrijhoogte	
FU = frequentieomvormer	

ISO Speed Cold

Snelloopdeur als koel- en diepvriesafsluiting
De „energiebesparingsdeur”
voor binnen- en buitentoepassing

Montage met V-beslag
in diepvrieszones



Snel, dicht en uiterst rendabel

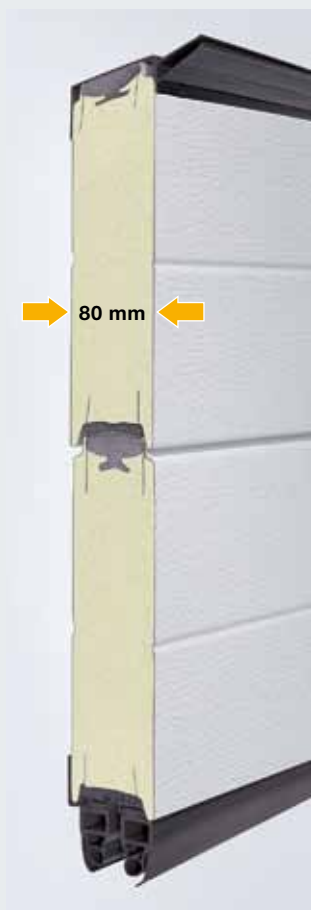
Door thermisch gescheiden deurpanelen en speciale afdichtingen aan de bouwconstructie en de vloer is ISO Speed Cold de optimale oplossing voor alle zones met hoge temperatuurverschillen. Als snelle deur in koelhuizen, als energiebesparingsdeur in de productie en de distributie: de ISO Speed Cold houdt alles dicht!

Thermisch onderbroken

Bij de stalen deurpanelen van de ISO Speed Cold zijn de binnen- en buitenzijde thermisch onderbroken. Door extra latei- en vloerafdichtingen wordt een uitstekend warmtedoorlaatcoëfficiënt van $U_T = 0,3 \text{ W}/(\text{m}^2 \cdot \text{K})$ bereikt.

Buitengewoon dicht

Het dubbelwandige deurblad is met polyurethaan hardschuim (PU) volgeschuimd. Hierdoor is het bijzonder stabiel en bereikt in combinatie met de omlopende afdichtingomgeving unieke isolatie-waarden.



Thermisch gescheiden deurpanelen

Binnendeur / Buitendeur ISO Speed Cold

Maatbereik

	Buiten (koel)	Binnen (diepvries)
Breedte (LDB) max.	5000 mm	4000 mm
Hoogte (LDH) max.	5000 mm	4000 mm

Snelheid

met standaard FU-besturing AS 500 FU E	
Openen, max.	2,0 m/s
Sluiten, max.	0,5 m/s

Paneel

volgeschuimd met polyurethaan	
Dikte	80 mm

Noodopening

Tegengewicht	
Noodhandketting	

Warmte-isolatie (EN 12424)

bij een deuropervlakte van 25 m ²	$U_T = 0,3 \text{ W}/(\text{m}^2 \cdot \text{K})$
--	---

Beslagtypes

V-beslag voor inbouw binnen en buiten	
H-beslag, uitsluitend voor inbouw buiten	

LDB = vrije doorrijbreedte
LDH = vrije doorrijhoogte
FU = frequentieomvormer

V 4015 ISO L

Snelloopdeur voor de vershoud- en koellogistiek voor binnentoepassing tot 5°C



Iso-deurblad met hoge isolatiewaarden voor vershoud- en koelproducten

Dé energiebesparende deur voor binnentoepassing in de koel- en verhoudlogistiek.

Door het 20 mm dikke Iso-deurblad uit polyetheen-schuimstof (PE), voorzien van aluminium windbeveiligingen, wordt een warmtedoorlaat-coëfficiënt van $U_T = 1,2 \text{ W}/(\text{m}^2 \cdot \text{K})$ bereikt.



Windbeveiliging



20 mm dik isolerend deurblad

Binnendeur	V 4015 ISO L
Maatbereik	
Breedte (LDB) max.	4000 mm
Hoogte (LDH) max.	4500 mm
Snelheid	
met standaard FU-besturing BK 150 FU E H	
Openen, max.	1,5 m/s
Sluiten, max.	0,5 m/s
Noodopening	
Handzwengel	
Optioneel:	
automatische deuropening door USV	
bij stroomuitval (BK 150 FU E H USV, 230 V)	
Deurblad	
Polyetheen (PE) schuimstof	
Dikte	20 mm
Warmte-isolatie (EN 12424)	
bij een deuropervlakte van 25 m ²	$U_T = 1,2 \text{ W}/(\text{m}^2 \cdot \text{K})$
LDB = vrije doorrijbreedte LDH = vrije doorrijhoogte FU = frequentieomvormer USV = onderbrekingsvrije stroomvoorzorging	

V 2515 FOOD L

Snelloopdeur voor vochtige ruimten
in de levensmiddelenindustrie
voor binnentoepassing



Eenvoudig te reinigen

Bij deze speciale uitvoering kunnen de geleidingsrails gemakkelijk worden gereinigd. Hogedrukreinigers en water hebben op de roestvrij stalen deurconstructie geen invloed. Bovendien zijn er geen tegengewichten of veren die het reinigen van de kozijnen kunnen belemmeren.

Sproeiwaterdicht

De aandrijving is volledig ingekapseld in een V2 A-aandrijvingsbekleding van roestvrij staal, die beschermd is tegen sproeiwater (beschermingsgraad IP 65).

Het veiligheids-lichtscherm is conform aan de beschermingsgraad IP 67 (stofvrij en dompeldicht).



De deur wordt standaard geleverd met een EPDM-afdichting en veiligheids-lichtscherm geïntegreerd in het kozijn.



Gemakkelijk te reinigen

Binnendeur	V 2515 FOOD L
Maatbereik	
Breedte (LDB) max.	2500 mm
Hoogte (LDH) max.	3000 mm
Snelheid	
met standaard FU-besturing BS 150 FU E H V2 A	
Openen, max.	1,2 m/s
Sluiten, max.	0,5 m/s
Noodopening	
Optioneel: automatische deuropening door USV bij stroomuitval (BS 150 FU E H V2 A USV, 230 V)	
Deurblad	
met veerstaal in deurbladhoezen	
Weefsel, dikte	1,5 mm
Zichtveld, dikte	2,0 mm
Kleuren van het deurblad	
RAL 1018 zinkgeel	
RAL 2004 zuiver oranje	
RAL 3002 karmijnrood	
RAL 5010 gentiaanblauw	
RAL 7038 agaatgrijs	
LDB = vrije doorrijbreedte	
LDH = vrije doorrijhoogte	
FU = frequentieomvormer	
USV = onderbrekingsvrije stroomvoorzorging	

V 2012

Binnendeur voor de supermarkt voor binnentoepassing



De volledig uitgeruste deur

Kompleet met aandrijvings- en asbekleding, standaard lichtscherm en automatische noodopening met tegengewicht (bij stroomuitval). Dit maakt deze flexibele deur tot een veilige binnenafsluiting voor zones in warenhuizen met een grote klantentoevoer.

Anti-crash systeem met automatische inbedrijfstelling

Door het slijtvaste lichte deurblad en het zeer flexibele afsluitprofiel is de deur na een crash binnen enkele seconden weer functioneel. Deze hoge flexibiliteit maakt een onderloopbeveiliging overbodig.

Besturing met frequentieomvormer

Met de standaard besturing met frequentieomvormer 150 FU E H bereikt de deur openingssnelheden tot 1,2 m/sec.

Deurblad-varianten

Met weefsel versterkt anti-statisch deurblad, standaard zonder zichtveld. Op aanvraag en zonder meerprijs leverbaar met een ca. 750 mm hoog zichtveld vanaf 1200 mm boven de afgewerkte vloer.



350 mm hoog lichtscherm, verdekt gemonteerd in de deurleiding

Binnendeur	V 2012
Maatbereik	
Breedte (LDB) max.	2500 mm
Hoogte (LDH) max.	2500 mm
Snelheid	
met standaard FU-besturing BK 150 FU E H	
Openen, max.	1,2 m/s
Sluiten, max.	0,5 m/s
Noodopening	
Tegengewicht met werkstroomrem	
Deurblad	
Veerstaal in deurbladhoezen ingelast	
Weefsel, dikte	1,5 mm
Zichtveld, dikte	2,0 mm
Kleuren van het deurblad	
RAL 1018 zinkgeel	
RAL 2004 zuiver oranje	
RAL 3002 karmijnrood	
RAL 5010 gentiaanblauw	
RAL 7038 agaatgrijs	
LDB = vrije doorrijbreedte	
LDH = vrije doorrijhoogte	
FU = frequentieomvormer	

V 1401 ATEX

Snelloopdeur voor zones die blootgesteld zijn aan explosiegevaar voor binnentoepassing



V 1401 ATEX

De snelloopdeur voor explosiegevaarlijke zones. Deze deur is gefabriceerd en gecertificeerd conform aan de strenge Europese richtlijnen: EG Explosiebeveiliging 94/9/EG en DIN EN 13463-1.

De besturingsbehuizing moet altijd buiten de explosiegevaarlijke zone worden gemonteerd.



Binnendeur	V 1401 ATEX
Maatbereik	
Breedte (LDB) max.	4000 mm
Hoogte (LDH) max.	4000 mm
Snelheid	
met standaard FU-besturing BS 150 FU E	
Openen, max.	1,5 m/s
Sluiten, max.	0,8 m/s
Noodopening	
Handzwengel	
Deurblad	
met aluminium profielen	
Weefsel, dikte	1,5 mm
Zichtveld, dikte	2,0 mm
Kleuren van het deurblad	
RAL 1018 zinkgeel	
RAL 2004 zuiver oranje	
RAL 3002 karmijnrood	
RAL 5010 gentiaanblauw	
RAL 7038 agaatgrijs	
LDB = vrije doorrijbreedte	
LDH = vrije doorrijhoogte	
FU = frequentieomvormer	

V 3015 CLEAN

Snelloopdeur met volledig doorzichtig deurblad voor hygiënische ruimten voor binnentoepassing



Speciaal deurblad voor het opvangen van drukverschillen

In hygiënische ruimten kunnen door luchtzuivering drukverschillen tot 50 Pa ontstaan. Het volledig doorzichtige deurblad van deze deur voor hygiënische ruimten ligt nauw in de speciale geleidingsrails. Zo wordt het luchtverlies (lekkage) tot een minimum herleid. Hierdoor is een optimale werking van de luchtzuiveringsinstallatie mogelijk. De bekleding van de as en de aandrijving uit roestvrij staal alsook de gelaste veerstaalstabilisatie zijn verdere kenmerken van deze deur.



Perfekte afdichting en volledige doorzichtigheid



Nauw in de geleidingsrails liggend deurblad

Binnendeur	V 3015 CLEAN
Maatbereik	
Breedte (LDB) max.	2500 mm
Hoogte (LDH) max.	3000 mm
Snelheid	
met standaard FU-besturing BS 150 FU E H V2 A	
Openen, max.	1,5 m/s
Sluiten, max.	0,5 m/s
Noodopening	
Handzwengel	
Optioneel: automatische deuropening door USV bij stroomuitval (BS 150 FU E H V2 A USV, 230 V)	
Deurblad	
met veerstaal-stabilisatie in de deurbladhoezen ingelast	
Volledig doorzichtig, dikte	4,0 mm
Kleuren beveiligingsstroken	
RAL 1018 zinkgeel	
RAL 2004 zuiver oranje	
RAL 3002 karmijnrood	
RAL 5010 gentiaanblauw	
RAL 7038 agaatgrijs	
LDB = vrije doorrijbreedte	
LDH = vrije doorrijhoogte	
FU = frequentieomvormer	
USV = onderbrekingsvrije stroomvoorzorging	

V 3009

Snelloopdeur voor de productielogistiek – Conveyor systemen voor binnentoepassing



Geschikt voor intensief gebruik

De V 3009 wordt tussen productiehallen en magazijnen ingezet in het transportbandsysteem. Ze zorgt voor energiebesparing, vermindering van tocht en de afscherming van geluid. De deur is geschikt voor een groot aantal geautomatiseerde openings- en sluitbewegingen.

De deurbesturing kan in voorhanden PLC-systemen worden geïntegreerd. Een potentiaalvrij contact meldt de deurpositie (open / dicht) aan de besturing.



Een zichtveld biedt toezicht op het productieproces.

Binnendeur	V 3009 Conveyor
Maatbereik	
Breedte (LDB) max.	3500 mm
Hoogte (LDH) max.	3500 mm
Snelheid	
met standaard besturing AK E (beveiliging)	
Openen, max.	0,8 m/s
Sluiten, max.	0,8 m/s
met optionele FU-besturing BK 150 FU E H	
Openen, max.	1,2 m/s
Sluiten, max.	0,5 m/s
Noodopening	
Handzwengel	
Deurblad	
met aluminium profielen	
Weefsel, dikte	1,5 mm
Zichtveld, dikte	2,0 mm
Kleuren van het deurblad	
RAL 1018 zinkgeel	
RAL 2004 zuiver oranje	
RAL 3002 karmijnrood	
RAL 5010 gentiaanblauw	
RAL 7038 agaatgrijs	
LDB = vrije doorrijbreedte	
LDH = vrije doorrijhoogte	
FU = frequentieomvormer	

H 3530

Horizontale snelloopdeur met supersnelle opening voor binnentoepassing



Supersnelle opening waardoor crashes vrijwel uitgesloten zijn

Onze snelste deur voor binnentoepassing. De deurvleugels openen supersnel naar de zijkant waardoor het doorrijbereik integraal wordt vrijgegeven. Dit garandeert een vlotte verkeersstroom en verhoogt de veiligheid, vooral bij veel goederen- en personenverkeer. Zelfs bij de hoge openingssnelheid van 3 m/sec zorgt de besturing met frequentieomvormer voor een zachte aanloop en zachte sluiting waardoor het deurmechanisme wordt ontzien.

Verdere voordelen: voor personen en vervoermiddelen zijn er twee openingsbreedten programmeerbaar. De tussenloopbeveiliging en de fotocel verhogen bovendien de veiligheid. Bij storingen kan de deur snel worden geopend door een trekkabel of bij stroomuitval automatisch via een werkstroomrem (speciale uitrusting).

De volledige aandrijvingstechniek is altijd rechts geplaatst

en plaatsbesparend in een driezijdige bekleding ondergebracht, die slechts een geringe lateihoogte nodig heeft.



In de uitvoering uit roestvrij staal voldoet de deur aan de hygiënische eisen van de voedingssector en van de chemische en farmaceutische industrie.

Binnendeur	H 3530
Maatbereik	
Breedte (LDB) max.	3500 mm
Hoogte (LDH) max.	3500 mm
Snelheid	
met standaard FU-besturing BK 150 FU E H	
Openen, max.	3,0 m/s
Sluiten, max.	1,0 m/s
Noodopening	
Veren met trekkabel	
Optioneel: veren met werkstroomrem	
Deurblad	
Weefsel, dikte	1,5 mm
Zichtveld, dikte	2,0 mm
Kleuren beveiligingsstroken	
RAL 1018 zinkgeel	
RAL 2004 zuiver oranje	
RAL 3002 karmijnrood	
RAL 5010 gentiaanblauw	
RAL 7038 agaatgrijs	
LDB = vrije doorrijbreedte	
LDH = vrije doorrijhoogte	
FU = frequentieomvormer	



Betrouwbaar door innovatieve uitrusting

Snelloopdeuren van Hörmann zijn tot twintig maal sneller dan conventionele industriedeuren. Daarom is de intelligente aandrijvings- en besturingstechniek op een betrouwbare en duurzame werking afgestemd. Alle aandrijvingen en besturingen zijn voorzien van steekcontacten zodat de besturingsprintplaten (stuurspanning 24 volt DC) gemakkelijk kunnen worden vervangen.

Standaard bij Hörmann:

Besturing met frequentieomvormer

Krachtige besturingen met frequentieomvormer. Deze besturingen bieden meer snelheid, ontlasten het gehele deurmechanisme en verlengen een aantal keer de normale levensduur van de deur.

Energieverbruikmeter

Looptijdcontrole

Automatische sluiting (openingstijd instelbaar)

Foutmelding / Diagnose via viervoudig 7-segment-display

Instelling service-bediening



Besturingen met frequentieomvormer (FU)



BK 150 FU E H
FU-besturing in kunststof behuizing, beschermingsgraad IP 54, 1-fase, 230 V

Bediening

Folieschakelaar „open-stop-dicht”, viervoudig 7-segment-display voor informatie over deurfunctie

Functie

Automatische sluiting met instelbare openingstijd, veiligheids-lichtscherm, tussenloopbeveiliging (H 3530) „stop-terugloop”

Bedieningselementen

Drukknopschakelaar, trekschakelaar, paddenstoel- / slagschakelaar, radarbewegingsmelder, steekplaatsen voor inductielus-evaluator en afstandsbediening

Uitbreidingsmogelijkheden

Hoofdschakelaar, verkeerslichten, signaallamp, knipperlicht, vergrendeling, tussenstop, uitbreidingsprintplaat E FU H, roestvrij stalen behuizing met beschermingsgraad IP 65

Bedrading

Toevoerleiding 1~230 V, N, PE, trage zekering 16 A, steekcontact tussen deuraandrijving en besturingsbehuizing, CEE-stekker, driepolig met 1 m kabel, CEE-stopcontact 16 A door de klant

Afmetingen van de behuizing

200 × 400 × 200

Compatibele deurtypes

V 4015 SEL R
V 5015 SEL
V 5030 SEL (tot 2 m/s)
V 6030 SEL (tot 2 m/s)
V 6020 TRL (tot 12,25 m²)
V 5030 MLS
V 2012
V 4015 ISO L
H 3530
V 3009



AS 500 FU E
FU-besturing in stalen behuizing, beschermingsgraad IP 54, 3-fasen, 400 V

Bediening

Folieschakelaar „open-stop-dicht”, „noodstop” schakelaar, viervoudig 7-segment-display voor informatie over deurfunctie, afsluitbare hoofdschakelaar

Functie

Automatische sluiting met instelbare openingstijd, veiligheids-lichtscherm, onderloopbeveiliging (V 10008, ISO Speed Cold) „stop-terugloop”

Bedieningselementen

Drukknopschakelaar, trekschakelaar, paddenstoel- / slagschakelaar, radarbewegingsmelder, steekplaatsen voor inductielus-evaluator en afstandsbediening

Uitbreidingsmogelijkheden

Verkeerslicht, signaallamp, knipperlicht, vergrendeling, tussenstop, uitbreidingsprintplaat R FU X, roestvrij stalen behuizing met beschermingsgraad IP 65

Bedrading

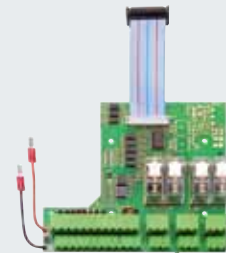
Toevoerleiding 3~400 V, N, PE, zekering 20 A, trage stekkerverbinding tussen deuraandrijving en besturingsbehuizing, doorsnede toevoer 5 × 2,5 mm² (afhankelijk van nationale normen)

Afmetingen van de behuizing

400 × 600 × 200

Compatibele deurtypes

HS 7030 PU
HS 5015 PU N
HS 5015 PU H
HS 6015 PU V
V 5030 SEL (tot 3 m/s)
V 6030 SEL (tot 3 m/s)
V 6020 TRL
V 10008
ISO Speed Cold



E FU H / R FU X
Uitbreidingsprintplaat voor de besturingen:
BK 150 FU E H (E FU H)
AS 500 FU E (R FU X)

E FU H

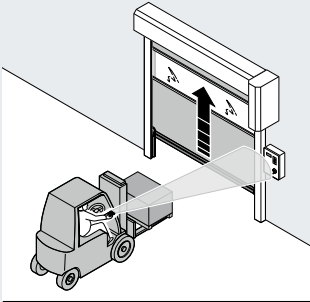
Sluisbesturing zes extra schakeluitgangen (1 × 4, 2 × 1 potentiaalvrij) zes extra digitale ingangen

R FU X

Sluisbesturing, vier extra schakeluitgangen (2 × 2 potentiaalvrij), acht extra digitale ingangen

Toebehoren

Bedienings- en besturingsmogelijkheden



Radiogestuurde afstandsbedieningen



Handzender HS 4 met vier toetsen



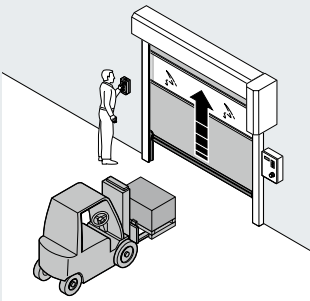
Handzender HS 1 met één toets



Handzender HSI
voor max. 999 deuren, met overzichtelijke bediening via groot display



Ontvanger HER 1 met één kanaal
met potentiaalvrije relaisuitgang in afzonderlijke behuizing, zonder aansluitkabel of als insteekprintplaat in de besturingsbehuizing.



Manuele bedieningselementen



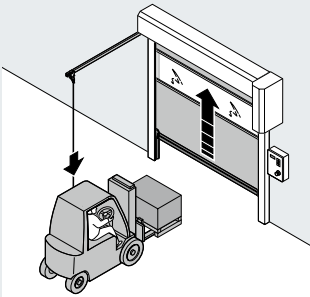
Drukknopschakelaar tweevoudig, „open-dicht“, kunststof behuizing, beschermingsgraad IP 65



Drukknopschakelaar drievoudig, „nood-open / uit-dicht“, kunststof behuizing, beschermingsgraad IP 65



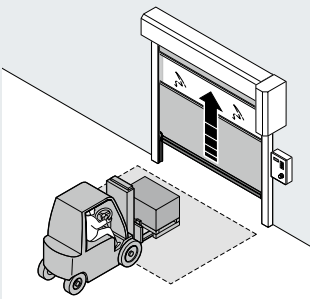
Paddenstoel- / slagschakelaar met groot bedieningsvlak, kunststof behuizing, beschermingsgraad IP 65



Manuele bedieningselementen



Trekshakelaar met kunststof trekkoord
Montage horizontaal of verticaal mogelijk, behuizing van gegoten aluminium, beschermingsgraad IP 65, kabellengte 4 m

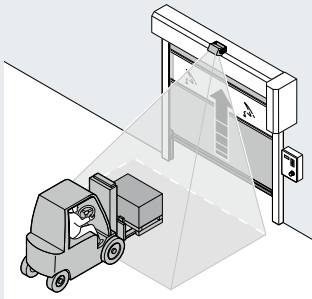


Inductielus



Inductielus-analysetoestel
Insteekprintplaat, met één of twee kanalen; geschikt voor twee gescheiden inductielussen, levering zonder luskabel

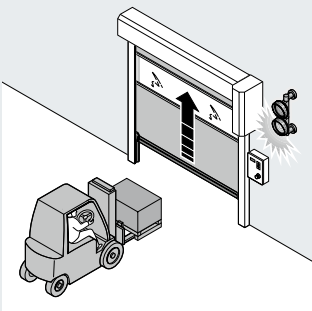
Om een efficiënte deurinstallatie te exploiteren is het belangrijk de juiste impulsgevers te kiezen. Vraag advies bij uw vakkundige adviseur van Hörmann.



Afstandsbedieningen

Radar bewegings- en aanwezigheidsmelder Comfort

Bewegings- en aanwezigheidsherkenning door infrarode detectietechnologie, snelle en doelgerichte automatische deuropening, betrouwbare voorgrondafscherming tot max. 6 m hoogte, bij hoge luchtvochtigheid en bij buitentoepassing is alleen de radar bruikbaar, behuizing: beschermingsgraad IP 65



Veiligheidsuitrustingen

Signaallamp Ø 150 mm

Rood, in kunststof behuizing met montagebeugel, beschermingsgraad IP 65

Verkeerslicht Ø 150 mm

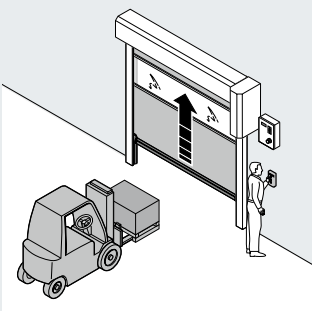
Rood en groen, in kunststof behuizing met montagevoet, beschermingsgraad IP 65

Zwaailicht

Rood of geel, in kunststof behuizing, beschermingsgraad IP 54

Knipperlicht

Oranje, in kunststof behuizing, beschermingsgraad IP 65



Besturingselementen

Extra besturingselement voor FUE H // NIEUW vanaf juni 2013 voor een eenvoudige bediening en programmering, kan onafhankelijk van de besturing worden geplaatst, heeft dezelfde bedieningstoetsen als bij de besturing met zowel 4- als 7-segmentdisplay

Overzicht deurtypes

Constructie- en kwaliteitskenmerken

Toepassing	Binnen	
	Buiten	
Snelheid	FU-besturing (3-fasen)	Max. openen, ca. m/sec
	FU-besturing (1-fase)	Max. openen, ca. m/sec
		Max. sluiten, ca. m/sec
Veiligheidskenmerken en prestatie-eigenschappen	DIN EN 13241.1	
Weerstand tegen windbelasting	DIN EN 12424	
Weerstand tegen het binnendringen van water	DIN EN 12425	
Luchtdoorlatendheid	DIN EN 12426	
Warmtetransmissie	DIN EN 12428	
Geluidsisolatie	DIN EN 52210 dB	
Deurafmetingen	Max. breedte LDB	
	Max. hoogte LDH	
Inbouwmaten (benodigde ruimte) zie ook inbouwgegevens		
Deurconstructie	Zelfdragend	
Deurblad gewichtsuitbalancerend	Ondersteunend	
Deurblad	Panelen dubbelwandig, dikte	
	Thermisch geïsoleerd deurblad	
Materiaal/Uitvoering deurblad	Staal, RAL 9006	
	Natlakcoating, RAL-kleur naar keuze	
	Aluminium glaspaneel, aluminium, geanodiseerd E6 / EV 1	
Beglazing	Kunststof ruiten, dubbel	
	Kunststof ruiten, driedubbel	
Ventilatieroosters	Ventilatie-doorlaat naargelang afmetingen / uitvoering (min. 30 %)	
Aandrijving en besturing	FU-besturing	
	Aansluitspanning	3-fasen 1-fase
	Schakelaar open-stop-dicht	
	Hoofdschakelaar alpolig, uitschakelbaar, (1-fase / 3-fasen)	
	Zekering	3-fasen 1-fase
	Beschermingsgraad voor aandrijving en besturing	
	Noodstop-schakelaar	3-fasen 1-fase
	Onderloopbeveiliging met energieketting	
	Bewaking sluitniveau	Veiligheids-lichtscherm, beschermingsgraad IP 67
	Externe rijwegbewaking	Fotocel Lichtscherm
	Voorgrondbewaking	Radar beweging- en aanwezigheidsmelder Inductielus
	Openingstijd, sec	
	Elektronische eindschakelaar DES	
Noodopening	Handzwengel	
	Handketting	
	Tegengewicht/Veer	
	USV in kunststof behuizing (200 x 400 x 200) voor FU-besturing 230 V, 1-fase (op aanvraag)	
Potentiaalvrije contacten/impulsgever/veiligheidselementen		

LDB = vrije doorrijbreedte

LDH = vrije doorrijhoogte

FU = frequentieomvormer

USV = onderbrekingsvrije stroomvoorzorging

Spiraalroldeur	Speed-sectionaaldeuren		
	HS 7030 PU	HS 5015 PU N	HS 5015 PU H
●	●	●	●
●	●	●	●
2,5	1,5	1,5	1,5
2,5	1,5	1,5	1,5
0,5	0,5	0,5	0,5
●	●	●	●
Klasse 4	Klasse 4	Klasse 4	Klasse 4
Klasse 3	Klasse 3	Klasse 3	Klasse 3
Klasse 0	Klasse 0	Klasse 0	Klasse 0
1,95 W/(m²·K)	1,95 W/(m²·K)	1,95 W/(m²·K)	1,95 W/(m²·K)
26	26	26	26
6500	5000	5000	6500
6000	5000	6000	6000
-	-	-	-
●	●	●	●
42	42	42	42
●	●	●	●
●	●	●	●
○	○	○	○
●	●	●	●
●	●	●	●
○	○	○	○
○	○	○	○
●	●	●	●
3 – 400 V, N, PE	3 – 400 V, N, PE	3 – 400 V, N, PE	3 – 400 V, N, PE
1 – 230 V, N, PE	1 – 230 V, N, PE	1 – 230 V, N, PE	1 – 230 V, N, PE
●	●	●	●
●	●	●	●
20 A, K-Ckt.	20 A, K-Ckt.	20 A, K-Ckt.	20 A, K-Ckt.
16 A, K-Ckt.	16 A, K-Ckt.	16 A, K-Ckt.	16 A, K-Ckt.
IP 54	IP 54	IP 54	IP 54
●	●	●	●
○	○	○	○
-	-	-	-
●	●	●	●
-	-	-	-
○	○	○	○
○	○	○	○
○	○	○	○
1 – 200	1 – 200	1 – 200	1 – 200
●	●	●	●
-	-	-	-
●	●	●	●
-/-	-/-	-/-	-/-
-	-	-	-
○/○/○	○/○/○	○/○/○	○/○/○

● = Standaard
○ = Optioneel

Ckt. = karakteristiek

1) = optioneel met aluminium vloerprofiel
2) = nog niet alle afmetingen mogelijk

Overzicht deurtypes

Constructie- en kwaliteitskenmerken

Toepassing	Binnen		
	Buiten		
Snelheid	FU-besturing (3-fasen) LDB > 6000 mm	Max. openen, ca. m/sec	
	FU-besturing (1-fase) Max. LDB x LDH (6000 x 6000 mm)	Max. openen, ca. m/sec	
	Veiligheidsbesturing (3-fasen)	Max. openen, ca. m/sec	
	Veiligheidsbesturing	Max. sluiten, ca. m/sec	
Veiligheidskenmerken en prestatie-eigenschappen	DIN EN 13241		
Weerstand tegen windbelasting	DIN EN 12424	LDB > 6000 mm	
Weerstand tegen het binnendringen van water	DIN EN 12425		
Luchtdoorlatendheid	DIN EN 12426		
Warmtetransmissie	DIN EN 12428		
Geluidsisolatie	DIN EN 52210 dB		
Deurbladstabilisatie / Windbeveiliging	Aluminium / veerstaal		
Deurafmetingen	Max. breedte LDB		
	Max. hoogte LDH		
Inbouwmaten (benodigde ruimte) zie ook inbouwgegevens			
Anti-crash / Aanrijdingsbeveiliging	Met automatische / manuele inbedrijfstelling		
Deurconstructie	Zelfdragend		
Deurblad	Weefsel / doorzichtig	1,5 (0,9) / 2,0 mm	
	doorzichtig / weefsel / doorzichtig	4,0 (< 25 mm ²) / 2,4 / 4,0 mm	
Deurbladspanning			
Materiaal / Uitvoering deurgeleiding	Verzinkt staal		
	Verzinkt staal, gecoat, kleuren volgens RAL		
	Roestvrij staal V2 A geslepen		
As-/Aandrijvingsbeschermer	Recht		
	30° schuin (5°)		
Aandrijving en besturing	Veiligheidsbesturing		
	FU-besturing		
	Aansluitspanning (3-fasen)		
	Aansluitspanning (1-fase)		
	Schakelaar „open-stop-dicht”		
	FU-besturing, hoofdschakelaar alpolig, uitschakelbaar, 1-fase / 3-fase		
	Zekering	3-fasen (beveiliging)	
		1-fase	
	Beschermingsgraad	Aandrijving, besturing	
	Noodstop-schakelaar	3-fasen	
		1-fase	
	Onderloopbeveiliging	Met energieketting	
	Bewaking sluitniveau	Veiligheids-lichtscherm, beschermingsgraad IP 67	
	Externe rijwegbewaking	Fotocel (intern)	
		Lichtscherm	
	Voorgrondbewaking	Radar beweging- en aanwezigheidsmelder	
		Inductielus	
		Openingstijd, sec	
		Elektronische eindschakelaar DES	
	Noodopening	Handzwengel	
Noodhandketting			
Tegengewicht / Veren			
USV in kunststof behuizing (200 x 400 x 200) voor FU-besturing 230 V, 1-fase			
Potentiaalvrije contacten / impulsgever / veiligheidselementen			

LDB = vrije doorrijbreedte
 LDH = vrije doorrijhoogte
 FU = frequentieomvormer
 USV = onderbrekingsvrije stroomvoorzorging

Flexibele snelloopdeuren

V 4015 SEL R	V 5015 SEL	V 5030 SEL	V 6030 SEL	V 6020 TRL	V 9015 L Stacking	V 10008
●	●	●	●	●	●	●
-	-	tegen wind beveiligd 1)	●	●	●	●
-	-	3,0	3,0	1,5	1,5	(0,8) / 1,5
1,2	1,5	2,0	2,0	1,5	1,0	1,5
			-	-	0,6	-
0,8	0,8	0,8	0,8	0,5	0,8 / (0,6)	0,4
●	●	●	●	●	●	●
Klasse 0	Klasse 0	Klasse 0/1 met aluminium vloerprofiel	Klasse 2	Klasse 2	Klasse (2)/3	Klasse (2)/3
Klasse 0	Klasse 0	Klasse 0	Klasse 0	Klasse 0	Klasse 0	Klasse 0
Klasse 0	Klasse 0	Klasse 0	Klasse 0	Klasse 0	Klasse 0	Klasse 0
-	-	-	-	-	-	-
-	-	-	-	-	-	-
●/-	●/-	-/●	-/●	-/●	●/-	-/●
4000 2)	5000	5000	5000	6000	9000	10000
4000 2)	5000	5000	6000	7000	6000	6250
Aanrijdingsbeveiliging	Anti-Crash	Anti-Crash	Aanrijdingsbeveiliging	-	-	-
●	●	●	●	●	●	-
●	●	●	●	-	(●)	●
-	-	-	-/-	●/○	-/-	-/-
-	-	-	●	●	-	●
●	●	●	●	●	●	●
○	○	○	○	○	○	○
○	○	○	○	○	○	-
○	○	○	○	○	-	-
○	○	○	○	○	(●)	(○)
-	-	-	●	●	●	●
●	●	●	●	●	○	●
-	-	3-400 V, N, PE	3-400 V, N, PE	3-400 V, N, PE	3-400 V, N, PE	3-400 V, N, PE
1-230 V, N, PE	1-230 V, N, PE	1-230 V, N, PE	1-230 V, N, PE	1-230 V, N, PE	1-230 V, N, PE	-
●	●	●	●	●	●	●
○/-	○/-	○/●	○/●	○/●	○/●	-/●
-	-	20 A, K-Ctk.	20 A, K-Ctk.	20 A, K-Ctk.	20 A (10A), K-Ctk.	20 A, K-Ctk.
16 A, K-Ctk.	16 A, K-Ctk.	16 A, K-Ctk.	16 A, K-Ctk.	16 A, K-Ctk.	16 A, K-Ctk.	16 A, K-Ctk.
IP 54	IP 54	IP 54	IP 54	IP 54	IP 54	IP 54
○	○	○	●	●	●	●
-	-	●	○	○	○	○
○	○	○	-	-	-	●
●	●	●	●	●	●	-
○	○	○	○	○	○	(●)
○	○	○	○	○	○	○
○	○	○	○	○	○	○
○	○	○	○	○	○	○
1-200	1-200	1-200	1-200	1-200	1-200	1-200
●	●	●	●	●	●	●
●	●	●	●	●	●	-
-	-	-	○	○	○	●
-/-	-/-	-/-	○/-	-/-	-/-	-/-
○	○	○	○	○	○	-
○/○/○	○/○/○	○/○/○	○/○/○	○/○/○	○/○/○	○/○/○

● = Standaard
○ = Optioneel

Ckt. = karakteristiek

1) = optioneel met aluminium vloerprofiel
2) = nog niet alle afmetingen mogelijk

Overzicht deurtypes

Constructie- en kwaliteitskenmerken

Toepassing	Binnen	
	Buiten	
Snelheid	FU-besturing (3-fasen)	Max. openen, ca. m/sec
	FU-besturing (1-fase)	Max. openen, ca. m/sec
		Max. sluiten, ca. m/sec
Veiligheidskenmerken en prestatie-eigenschappen	DIN EN 13241	
Weerstand tegen windbelasting	DIN EN 12424	
Weerstand tegen het binnendringen van water	DIN EN 12425	
Luchtdoorlatendheid	DIN EN 12426	
Warmtetransmissie	DIN EN 12428	
Deurbladstabilisatie / Windbeveiliging	Aluminium / veerstaal	
Deurafmetingen	Max. breedte LDB	
	Max. hoogte LDH	
Inbouwmaten (benodigde ruimte) zie ook inbouwgegevens		
Anti-crash / Aanrijdingsbeveiliging	Met automatische / manuele inbedrijfstelling	
Deurconstructie	Zelfdragend	
Deurblad	Weefsel / doorzichtig	1,5 / 2,0 mm
	doorzichtig / weefsel/doorzichtig	4,0 mm
	Deurblad, dubbelwandig, 80 mm dik, met polyurethaan volgeschuimd	
	Polyetheen (PE) schuimstof, 20 mm dik	
Deurbladspanning		
Materiaal / Uitvoering deurgeleiding	Verzinkt staal	
	Verzinkt staal, gecoat, kleuren volgens RAL	
	Roestvrij staal V2 A geslepen	
As- / Aandrijvingsbeschermkap	Recht	
	30° schuin (5°)	
Aandrijving en besturing	WU-besturing	
	FU-besturing	
	Aansluitspanning (3-fase)	
	Aansluitspanning (1-fase)	
	Schakelaar „open-stop-dicht“	
	FU-besturing, hoofdschakelaar alpolig, uitschakelbaar, 1-fase / 3-fase	
	Zekering	3-fasen
		1-fase
	Beschermingsgraad	Aandrijving, besturing
	Noodstop-schakelaar	
	Onderloopbeveiliging	Met energieketting
	Bewaking sluitniveau	Veiligheids-lichtscherm, beschermingsgraad IP 67
	Externe rijwegbewaking	Fotocel (intern)
		Lichtscherm
	Voorgrondbewaking	Radar beweging- en aanwezigheidsmelder
		Inductielus
		Openingstijd, sec
	Elektronische eindschakelaar DES	
Noodopening	Handzwengel	
	Noodhandketting	
	Tegengewicht / Veren	
	USV in kunststof behuizing (200 x 400 x 200) voor FU-besturing 230 V, 1-fase	
Potentiaalvrije contacten / impulsgever / veiligheidselementen		

LDB = vrije doorrijbreedte

LDH = vrije doorrijhoogte

FU = frequentieomvormer

USV = onderbrekingsvrije stroomvoorzorging

Flexibele snelloopdeuren voor speciale toepassingsgebieden

V 5030 MSL	V 3015 RW	ISO Speed Cold	V 4015 ISO L	V 2515 FOOD L	V 2012
●	●	●	●	●	●
-	-	●	-	-	-
-	-	2,0	-	-	-
1,5	1,5	-	1,5	1,2	1,2
0,8	0,8	0,5	0,5	0,5	0,5
●	●	●	●	●	●
Klasse 0	Klasse 0	Klasse 3	Klasse 0	Klasse 0	Klasse 0
Klasse 0	Klasse 0	Klasse 0	Klasse 0	Klasse 0	Klasse 0
Klasse 0	Klasse 0	Klasse 0	Klasse 0	Klasse 0	Klasse 0
-	-	0,3 W/(m ² ·K)	1,9 W/(m ² ·K)	-	-
-/●	●/-	-/-	●/-	-/●	-/●
4000	3000	5000	4000	2500	2500
4000	3000	5000	4500	3000	2500
-	Anti-Crash	-	-	Anti-Crash	Anti-Crash
●	●	-	-	●	●
-	●	●	●	●	●
●	-	-	-	-	-
-	-	●	-	-	-
-	-	-	●	-	-
-	-	-	-	-	-
●	●	●	●	-	●
○	○	○	○	-	○
○	○	○	○	●	○
○	○	-	○	-	●
○	○	-	-	(●)	-
-	-	-	(○)	-	-
●	●	●	●	●	●
3 – 400 V, N, PE	-	3 – 400 V, N, PE	-	-	-
1 – 230 V, N, PE	1 – 230 V, N, PE	-	1 – 230 V, N, PE	1 – 230 V, N, PE	1 – 230 V, N, PE
●	●	●	●	●	●
○/●	●/-	-/●	○/-	●/-	-/-
20 A, K-Ctk.	-	20 A, K-Ctk.	-	-	-
16 A, K-Ctk.	16 A, K-Ctk.	-	16 A, K-Ctk.	16 A, K-Ctk.	16 A, K-Ctk.
IP 54	-	IP 54	IP 54	-	-
●	●	○	○	○	○
-	met spiraalkabel	●	-	-	-
●	-	-	●	●	-
○	(●)	(●)	-	○	-
○	○	○	○	○	●
○	○	○	○	○	○
○	○	○	○	○	○
1 – 200	1 – 200	1 – 200	1 – 200	1 – 200	1 – 200
●	●	●	●	●	●
●	-	●	●	-	-
-	-	○	-	-	-
-/-	●/-	●/-	-/-	-/-	●/-
○	-	-	○	○	-
○/○/○	○/○/○	○/○/○	○/○/○	○/○/○	○/○/○

● = Standaard
○ = Optioneel

Ckt. = karakteristiek

Overzicht deurtypes

Constructie- en kwaliteitskenmerken

Toepassing	Binnen	
	Buiten	
Snelheid	FU-besturing (3-fasen)	Max. openen, ca. m/sec
	FU-besturing (1-fase)	Max. openen, ca. m/sec
		Max. sluiten, ca. m/sec
Veiligheidskenmerken en prestatie-eigenschappen	DIN EN 13241	
Weerstand tegen windbelasting	DIN EN 12424	
Weerstand tegen het binnendringen van water	DIN EN 12425	
Luchtdoorlatendheid	DIN EN 12426	
Warmtetransmissie	DIN EN 12428	
Deurbladstabilisatie / Windbeveiliging	Aluminium / veerstaal	
Deurafmetingen	Max. breedte LDB	
	Max. hoogte LDH	
Inbouwmaten (benodigde ruimte)		
Anti-crash / Aanrijdingsbeveiliging	Met automatische / manuele inbedrijfstelling	
Deurconstructie	Zelfdragend	
Deurblad	Weefsel / doorzichtig	1,5 / 2,0 mm
	Volledig doorzichtig	4,0 mm
Deurblad / Deurbladspanning		
Materiaal / Uitvoering deurgeleiding	Verzinkt staal	
	Verzinkt staal, gecoat, kleuren volgens RAL	
	Roestvrij staal V2 A geslepen	
As- / Aandrijvingsbeschermer	Recht	
	30° schuin (5°)	
Aandrijving en besturing	WU-besturing	
	FU-besturing	
	Aansluitspanning	3-fasen
		1-fase
	Schakelaar „open-stop-dicht”	
	FU-besturing, hoofdschakelaar alpolig, uitschakelbaar, 1-fase/3-fase	
	Zekering	3-fasen
		1-fase
	Noodstop-schakelaar	
	Onderloopbeveiliging / tussenloopbeveiliging*	Met energieketting
	Bewaking sluitniveau	Veiligheids-lichtscherm, IP 67
	Externe rijwegbewaking	Fotocel (intern)
		Lichtscherm
	Voorgrondbewaking	Radar beweging- en aanwezigheidsmelder
		Inductielus
Openingstijd, sec		
Elektronische eindschakelaar DES		
Noodopening	Handzwengel	
	Noodhandketting	
	Tegengewicht / Veren	
	USV in kunststof behuizing (200 × 400 × 200) voor FU-besturing 230 V, 1-fase	
Potentiaalvrije contacten / impulsgever / veiligheidselementen		

LDB = vrije doorrijbreedte
 LDH = vrije doorrijhoogte
 FU = frequentieomvormer
 USV = onderbrekingsvrije stroomvoorzorging

Flexibele snelloopdeuren voor speciale toepassingsgebieden

V 3015 CLEAN	V 3009 Conveyor	V 1401 ATEX	HT 3530
●	●	●	●
-	-	-	-
-	-	-	-
1,5	(AKE 0,8)	1,4	3,0
0,5	(AKE 0,8)	0,5	1,0
●	●	●	●
Klasse 0	Klasse 0	Klasse 0	Klasse 0
Klasse 0	Klasse 0	Klasse 0	Klasse 0
Klasse 0	Klasse 0	Klasse 0	Klasse 0
-	-	-	-
-/●	●/-	●/-	-/-
2500	3000	4000	3500
3000	3000	4000	3500
-	-	-	-
●	●	●	-
-	●	●	●
●	-	-	-
-	-	-	●
-	●	●	●
-	○	○	○
●	○	○	○
-	○	○	●
(●)	○	○	○
-	●	-	-
●	○	●	●
-	-	-	-
1 – 230 V, N, PE	1 – 230 V, N, PE	1 – 230 V, N, PE	1 – 230 V, N, PE
●	●	●	●
○/-	○/-	●/-	○/-
-	-	-	-
16 A, K-Ckt.	10 A (16 A, K-Ckt./FU)	16 A, K-Ckt.	16 A, K-Ckt.
○	○	○	○
●	●	●	●*
-	-	-	-
(●)	(●)	(●)	(●)
○	○	-	○
○	○	○	○
○	○	○	○
1 – 200	1 – 200	1 – 200	1 – 200
●	●	-	●
●	●	●	-
-	-	-	-
-/-	-/-	-/-	-/●
○	○	-	○
○/○/○	○/○/○	○/○/○	○/○/○

● = Standaard
○ = Optioneel

Ckt. = karakteristiek

Hörmann productassortiment

Alles uit één hand voor uw projecten.

1 Sectionaaldeuren

De plaatsbesparende deursystemen passen zich door hun verschillende beslagtypes aan elke industriebouw aan. Hörmann levert op maat vervaardigde oplossingen voor iedere toepassing.

2 Roldeuren en rolhekken

Door hun eenvoudige constructie met slechts weinig componenten zijn roldeuren en rolhekken bijzonder rendabel en robuust. Hörmann levert roldeuren tot 11,75 m breedte en 9 m hoogte, als speciale deuren ook nog hoger.

3 Snelloopdeuren

Hörmann snelloopdeuren worden zowel binnen als buiten voor de optimalisering van de verkeersstroom, de verbetering van het binnenklimaat en de energiebesparing toegepast. Het Hörmann assortiment omvat verticaal en horizontaal openende, doorzichtige deuren met flexibel deurblad alsook spiraalroldeuren en speed-sectionaaldeuren uit dubbelwandige stalen deurpanelen, volgeschuimd met polyurethaan.

4 Dockequipment

Hörmann biedt laad- en lossystemen aan voor de logistiek. Uw voordelen: veilige planning, betrouwbare bouwafwikkeling en hoge functionaliteit door nauwkeurig op elkaar afgestemde componenten.

5 Brandwerende schuifdeuren

Voor alle projecten zijn bij Hörmann een- en tweevleugelige schuifdeur-oplossingen verkrijgbaar, aangepast aan de vereiste brandbeveiligingsklasse.

6 Multifunctionele deuren voor project- en utiliteitsbouw

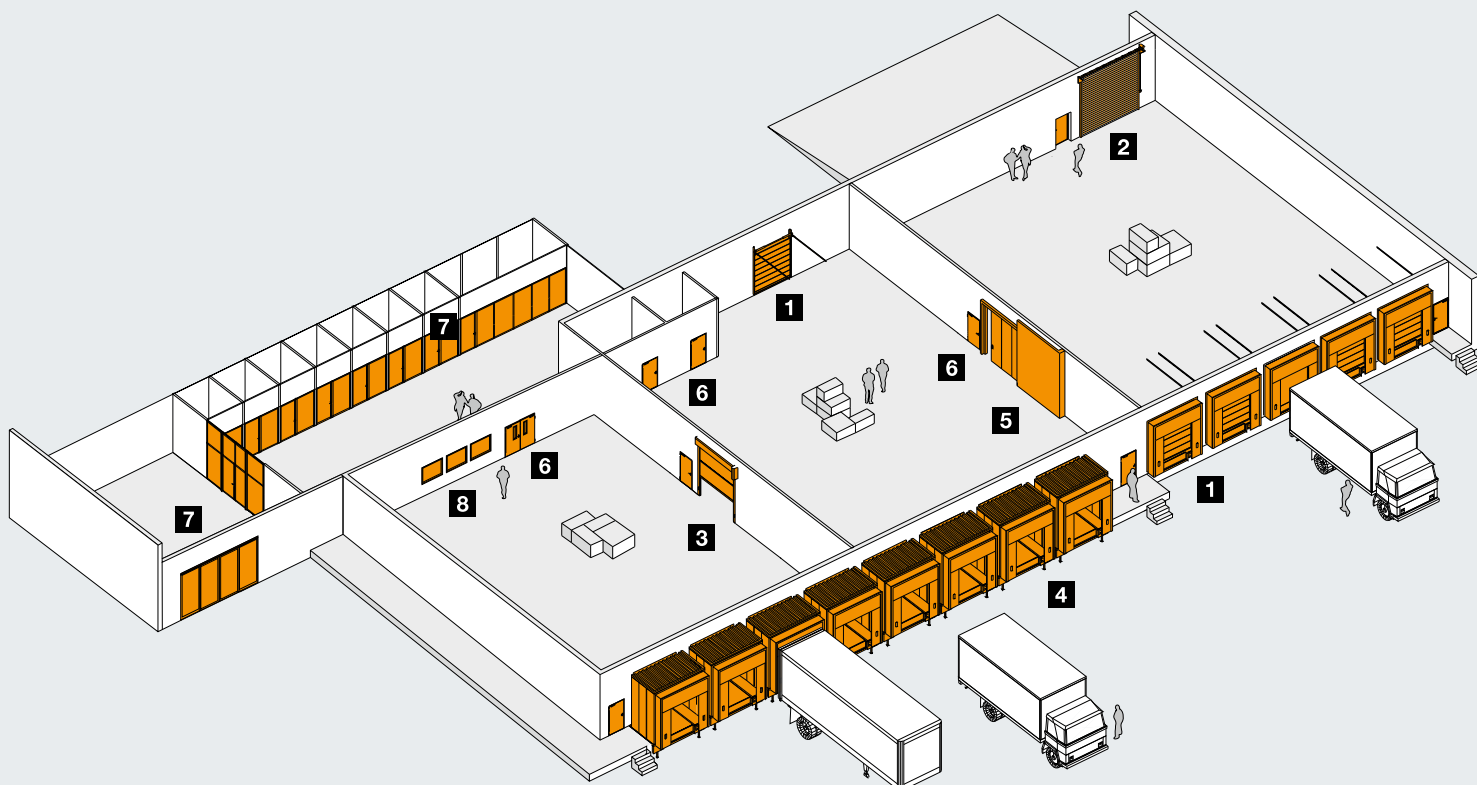
Hörmann levert een breed assortiment van deuren die voor diverse binnen- of buitentoeepassingen geschikt zijn. De een- of tweevleugelige deuren kunnen overal worden toegepast waar robuuste deurelementen gevraagd zijn. Met talrijke extra functies zoals brand- en rookwering, warmte- en geluidsisolatie of inbraakbeveiliging.

7 Elementen met omraming uit kokerprofiel

Voor optisch veeleisende toepassingen, bijvoorbeeld in administratieve gebouwen, zijn bij Hörmann brandwerende en rookdichte deuren en vaste glaselementen van staal en aluminium leverbaar. Tevens zijn automatische schuifdeuren, ook voor speciale eisen inzake brandbeveiliging, verkrijgbaar.

9 Doorkijkramen

Doorkijkramen van Hörmann worden gebruikt als vensters of als kamerhoge elementen, voor meer licht en beter oogcontact.





**Snelle service bij controle,
onderhoud en reparatie**

Door ons uitgebreide service-netwerk
zijn wij snel bij u ter plaatse en staan
dag en nacht voor u klaar.



Hörmann: kwaliteit zonder compromissen



Hörmann KG Amshausen, Duitsland



Hörmann KG Antriebstechnik, Duitsland



Hörmann KG Brandis, Duitsland



Hörmann KG Brockhagen, Duitsland



Hörmann KG Dissen, Duitsland



Hörmann KG Eckelhausen, Duitsland



Hörmann KG Freisen, Duitsland



Hörmann KG Ichtshausen, Duitsland



Hörmann KG Werne, Duitsland



Hörmann Genk NV, België



Hörmann Alkmaar B.V., Nederland



Hörmann Legnica Sp. z o.o., Polen



Hörmann Beijing, China



Hörmann Tianjin, China



Hörmann LLC, Montgomery IL, USA



Hörmann Flexon, Leetsdale PA, USA

De Hörmann-groep biedt, als enige fabrikant op de internationale markt, alle belangrijke bouwelementen uit één hand. Ze worden in hooggespecialiseerde fabrieken vervaardigd volgens de nieuwste stand van de techniek. Door het overkoepelende verkoops- en servicenet in Europa en de aanwezigheid in Amerika en China is Hörmann uw sterke internationale partner voor hoogwaardige bouwelementen. In een kwaliteit zonder compromissen.

DEUREN VOOR GARAGES
AANDRIJVINGEN
DEUREN VOOR DE INDUSTRIE
LAAD- EN LOSTECHNIEKEN
ANDERE DEURTYPES
KOZIJNEN

