

Haas ST-30 draaimachines met Y-as

[Speciale Serie]



De krachtige draaibanken

Spilaandrijving met hoog koppel en met een maximaal toerental van 3 400 omw/min; aandrijving met een maximaal vermogen van 22,4 kW

Volgens de ISO-norm programmeren in G-code via de gebruiksvriendelijke Haas CNC-besturing, die alle functies biedt, of het optionele Intuïtief Programmeersysteem gebruiken Programming System



Hogesnelheidspilaandrijving met een maximaal toerental van 4 500 omw/min; dubbel vectoraandrijfsysteem met een maximaal vermogen van 22,4 kW

±51 mm verplaatsing over de Y-as voor frezen, boren en tappen

Bandspantransporteur beschikbaar

Garantie: 12 maanden op onderdelen, werkuren en kilometers

[Standaard eigenschappen]

- Hydraulisch spansysteem met een 254 mm klauwplaat
- A2-6-spilneus
- Stafdoorlaat 76 mm
- ± 51 mm verplaatsing over de Y-as
- Aangedreven gereedschappen met C-as
- 38 cm LCD-kleurenscherm en USB-poort
- 1 MB programmeergeugen
- Gesynchroniseerd tappen
- Geproduceerd in de VS

[ST-30Y]

- Maximale draaicapaciteit van 457 x 584 mm
- Hoofdspil met een maximaal toerental van 3 400 omw/min
- Aandrijving met een maximaal vermogen van 22,4 kW
- Revolver (bolt-on/VDI) met 12 posities

[ST-30SSY]

- Maximale draaicapaciteit van 406 x 584 mm
- Hoofdspil met een maximaal toerental van 4 500 omw/min

- Aandrijving met een maximaal vermogen van 22,4 kW
- Revolver (bolt-on/VDI) met 24 posities

[Opties] gedeeltelijke lijst

- Programmeerbare hydraulische losse kop
- Hogedrukkoelmiddelsystemen
- Automatisch gereedschapmeetsysteem
- Bandspantransporteur
- Ethernet-interface
- Haas Intuïtief Programmeersysteem
- Stafmagazijn
- Werkstukopvanginrichting



Haas Automation Europe | www.HaasCNC.com | +32 2 522 99 05 | Geproduceerd in de VS

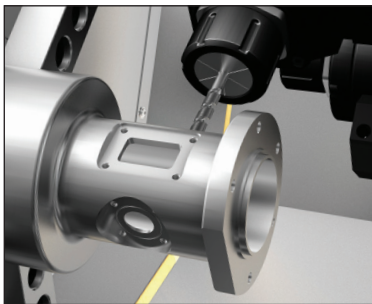
Wijzigingen in technische specificaties en uitvoering worden voorbehouden. Wij zijn niet aansprakelijk voor schrijffouten. Machines afgebeeld met opties.

ST-30 draaimachines met Y-as

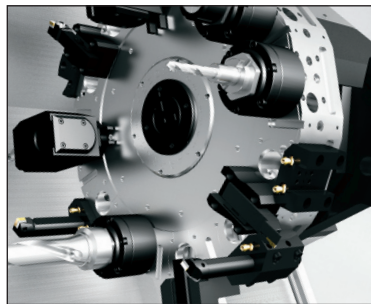


De krachtige draaibanken

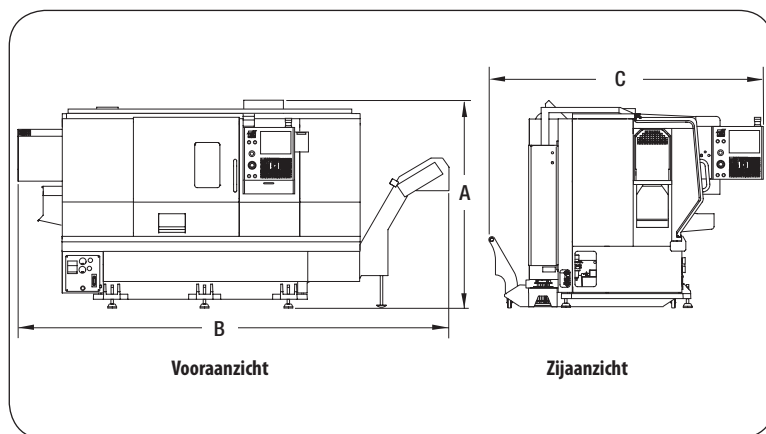
De mogelijkheid om complexe werkstukken te draaien en frezen en meerdere bewerkingen uit te voeren op één machine verhoogt de productiviteit, vermindert het handmatige werk en verbetert de nauwkeurigheid van werkstukken. De Haas ST-30 serie met Y-as bestaat uit draaimachines die 101 mm verplaatsing over de Y-as (± 51 mm vanaf de middellijn) hebben voor frezen, boren en tappen. Ze worden standaard geleverd met aangedreven gereedschappen met een hoog koppel en een servoaangedreven C-as voor veelzijdige 4-assige mogelijkheden. De machines zijn verkrijgbaar in standaarduitvoering en in Super Speed uitvoering.



De combinatie van de ruime verplaatsing over de Y-as, aangedreven gereedschappen met een hoog koppel en C-as beweging maakt het mogelijk meerdere bewerkingen uit te voeren in één opspanprocedure. Dit vermindert het handmatige werk en verhoogt de nauwkeurigheid.



Beide machines met Y-as zijn uitgerust met een hybride revolver die de volgende gereedschappen accepteert: bolt-on gereedschappen, gereedschappen voor uitwendige bewerkingen en VDI 40-gereedschappen. De ST-30Y heeft een revolver met 12 posities, terwijl de ST-30SSY een revolver met 24 posities heeft.



Werkbereik

ST-30Y/ST-30SSY

A.	Max. werkhoogte	2 108 mm
B.	Max. werkbreedte**	4 521 mm
C.	Max. diepte***	3 048 mm

** Met optionele tandwielkast: 305 mm toevoegen.

*** Met het bedieningspaneel voorwaarts gedraaid. Voor het openen van de elektrakast aan de achterkant heeft u nog eens 381 mm nodig.

[Specificaties]

Capaciteit	ST-30Y	ST-30SSY
Klauwplaat	254 mm	254 mm
Max. draaidiameter	457 mm	406 mm
Max. draailengte zonder werkstukinklemming	584 mm	584 mm
Stafdoorlaat	76 mm	76 mm
Hoofdspil		
Max. toerental	3 400 omw/min	4 800 omw/min
Max. motorvermogen	22,4 kW	22,4 kW
Max. koppel	407 Nm bij 500 omw/min	373 Nm bij 600 omw/min
Max. koppel met optionele tandwielkast	1 356 Nm bij 150 omw/min	—
Spindelneus	A2-6	A2-6
Spildiameter	88,9 mm	88,9 mm
Zwaaidiameter		
Boven bed	806 mm	806 mm
Boven kruisslede ¹	527 mm	527 mm
Boven losse kop	584 mm	584 mm
Verplaatsingen		
X-as	318 mm	318 mm
Y-as	± 51 mm	± 51 mm
Z-as	584 mm	584 mm
IJlgang op X-as	12 m/min	12 m/min
IJlgang op Y-as	12 m/min	12 m/min
IJlgang op Z-as	24,0 m/min	30,5 m/min
Algemeen		
Aansluitleiding	354 - 488 VAC	354 - 488 VAC

¹ Met Y-as op 0.



Wijzigingen in technische specificaties en uitvoering worden voorbehouden. Wij zijn niet aansprakelijk voor schrijffouten. Machines afgebeeld met opties.