

NIEUW
*Decograin-oppervlakken Dark Oak
en Titan Metallic CH 703*

 **BiSecur**



Zijdelingse garagesectionaaldeur

Maximale doorrijhoogte en gemakkelijke doorgang



Hörmann-merkkwaliteit

Voor de hoogste veiligheid en betrouwbaarheid



„Een goede naam moet men verdienen.” (August Hörmann)

Geheel in de zin van de oprichter van het bedrijf is het merk Hörmann tegenwoordig een echte kwaliteitsbelofte. De familieonderneming is met meer dan 75 jaar ervaring op het gebied van deur- en aandrijvingsconstructies en met meer dan 20 miljoen verkochte deuren en aandrijvingen de nr. 1 in Europa geworden. Dat geeft u een goed gevoel bij de aankoop van een Hörmann zijdelingse garagesectionaaldeur.



Merkkwaliteit uit Duitsland

Alle deur- en aandrijvingscomponenten worden bij Hörmann zelf ontwikkeld en geproduceerd. Ze zijn honderd procent op elkaar afgestemd en voor uw veiligheid door onafhankelijke, erkende instituten getest en gecertificeerd. Ze worden in Duitsland geproduceerd volgens het kwaliteitsmanagementsysteem DIN ISO 9001 en voldoen aan alle eisen van de Europese norm 13241-1. Daarnaast werken onze hooggekwalificeerde medewerkers intensief aan nieuwe producten, continue verdere ontwikkelingen en detailverbeteringen. Zo ontstaan patenten en een unieke positie op de markt.



Garagedeuren voor generaties

Duurtesten onder reële omstandigheden zorgen voor geperfectioneerde serieproducten in Hörmann-kwaliteit. Om die reden en dankzij uitstekende technische oplossingen alsook een kwaliteitsgarantie zonder compromissen krijgt u bij Hörmann 10 jaar garantie op alle zijdelingse garagesectionaaldeuren en 5 jaar op Hörmann-aandrijvingen.*



Toekomst in het vizier

Hörmann loopt met het goede voorbeeld voorop. Daarom dekt de onderneming zijn energiebehoefte sinds 2013 voor 40 % uit eco-stroom en bouwt dit continu uit. Tegelijkertijd worden door de introductie van een intelligent en gecertificeerd energiemanagementsysteem jaarlijks vele tonnen CO₂ bespaard. En tenslotte, maar niet minder belangrijk, biedt Hörmann producten aan voor duurzaam bouwen. Ontdek meer over de milieu-activiteiten van Hörmann in de brochure „Wij denken groen”.

* De uitgebreide garantievoorzwaarden vindt u op: www.hormann.be / www.hormann.nl

Goede redenen om voor Hörmann te kiezen

De marktleider heeft de innovaties



1

Licht, rustig, nauwkeurig

2

Betrouwbaar

Dubbele looprollen

De met polyurethaan volgeschuimde sandwichpanelen, 42 mm dik, worden bovenaan door stabiele dubbele looprollen en onderaan in een afgeronde vloerrail veilig en nauwkeurig geleid. Door de open constructie van de vloerrail, ook aan de uiteinden, kan deze gemakkelijk worden gereinigd.

Vingerklembeveiliging binnen en buiten

De optimaal aangepaste vorm van de deurpanelen en de scharnieren aan de paneelovergangen voorkomt dat vingers gekneld raken.

Dubbele uitschakelautomaat

De betrouwbare uitschakelautomaat is zowel bij het openen als bij het sluiten van de deur functioneel. Bij contact met onvoorziene hindernissen, binnen het openingsbereik en aan de muurgeleiding, stopt de deur onmiddellijk. Zo worden personen beschermd tegen verwondingen en worden voertuigen of voorwerpen niet beschadigd.



3

Automatisch

Sneller in de garage

Voor de personendoorgang kunnen zijdelingse garagesectionaaldeuren, ook gedeeltelijk, snel en eenvoudig worden geopend. Zo komt u sneller in uw garage om er bijvoorbeeld uw fiets uit te halen.

Meer comfort met de automatische gedeeltelijke opening van de deur

Bij deuren met aandrijving kan de breedte van de personendoorgang individueel worden ingesteld. De deur wordt bediend met uw handzender of met de deurhandgreep voorzien van een radiomodule (optioneel).

Meer informatie vindt u op pagina 13.

4

Comfortabel

Het moderne radiosysteem voor garagedeuren inrithekaandrijvingen

Het bidirectionele en zeer veilig gecodeerde radiosysteem BiSecur staat voor een toekomstgerichte techniek met een comfortabele en veilige bediening van garagedeuren, inrithekken, verlichting en meer.



Kijk ook naar de korte film op www.hormann.nl/videos



www.hormann.be/videos

Dubbelwandige sandwichpanelen

Standaard warmte-isolatie en een grote verscheidenheid aan oppervlakken

42 mm sandwichpanelen

De 42 mm dikke, met polyurethaan volgeschuimde sandwichpanelen overtuigen door een zeer goede warmte-isolatie en geluiddemping alsook een hoge stabiliteit van het deurblad en een aangename rustige deurloop.

Woodgrain



Verkeerswit RAL 9016



Vijftien voorkeurkleuren

Bij het voordelige, robuuste oppervlak met natuurgetrouw zaagsnedemotief kunnen door het reliëf kleine krassen probleemloos worden hersteld.

Deurmotieven

S-profilering
M-profilering
Cassetten

Sandgrain // NIEUW



Verkeerswit RAL 9016



3 voorkeurkleuren

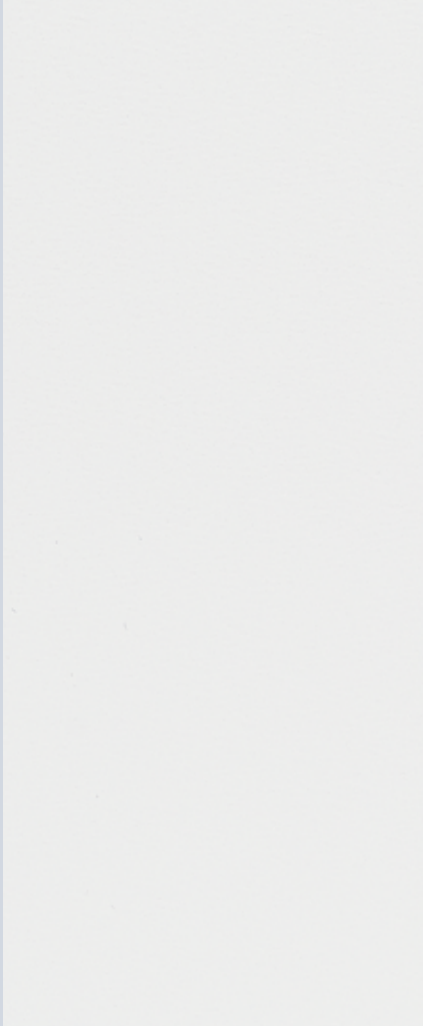
Het fijn gestructureerde oppervlak voor de prijsbewuste bouwheer is bijzonder geschikt voor moderne architectuur.

Deurmotieven

M-profilering
L-profilering

**50 % dikkere buitenplaat
bij het Silkgrain-oppervlak**

Silkgrain // NIEUW



Verkeerswit RAL 9016



Vijftien voorkeurkleuren

Het zijdegladde Silkgrain-oppervlak is door de luxe uitstraling eerste keus bij moderne architectuur. Bovendien geeft de 50 % dikkere buitenplaat de panelen een hogere stabiliteit en een nog betere, rustigere deurloop.

Deurmotieven

M-profilering
L-profilering

Decograin-decors



Golden Oak



3 decors

Het Decograin-oppervlak met UV-bestendige kunststoffoliebekleding geeft uw sectionaaldeur een detailgetrouw, opvallend houtkarakter of een luxe antracietkleurige metallic-elegantie.

Deurmotieven

M-profilering
L-profilering
Cassetten



Prestatie-eigenschappen volgens de Europese norm 13241-1

Warmte-isolatie

Paneel $U = 0,5 \text{ W}/(\text{m}^2 \cdot \text{K})$

Ingebouwde deur* $U = 1,9 \text{ W}/(\text{m}^2 \cdot \text{K})$

Dichtheid

Lucht Klasse 0

Water Klasse 0

Windbelasting Klasse 3

* De U-waarde geldt voor ingebouwde deuren zonder beglazing met de afmetingen $5000 \times 2125 \text{ mm}$

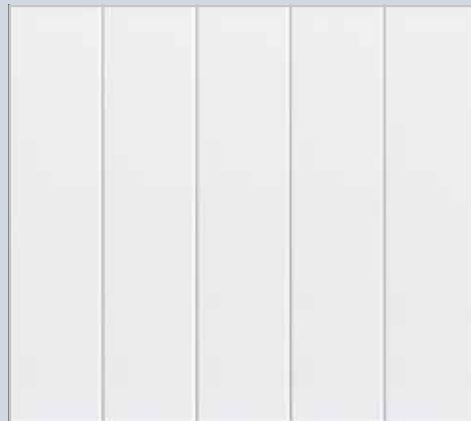
De elegantie van een zijdelingse garagesectionaaldeur

In drie motiefvarianten

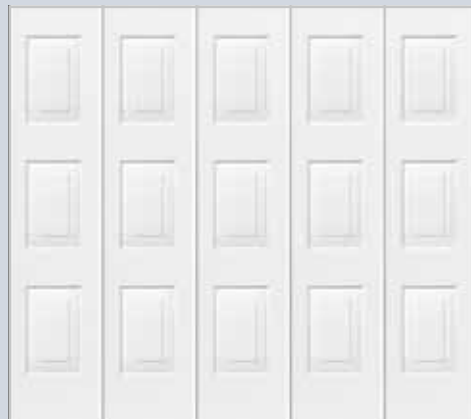




M-profilering



L-profilering



Cassetten

M-profilering

Woodgrain

Verkeerswit RAL 9016
15 voorkeurkleuren

Sandgrain // NIEUW

Verkeerswit RAL 9016
3 voorkeurkleuren

Silkgrain // NIEUW

Verkeerswit RAL 9016
15 voorkeurkleuren

Decograin

Golden Oak, Dark Oak,
Titan Metallic CH 703

Max. afmetingen

Breedte 6500 mm
Hoogte 3000 mm

L-profilering

Sandgrain // NIEUW

Verkeerswit RAL 9016
3 voorkeurkleuren

Silkgrain // NIEUW

Verkeerswit RAL 9016
15 voorkeurkleuren

Decograin

Golden Oak, Dark Oak,
Titan Metallic CH 703

Max. afmetingen

Breedte 6500 mm
Hoogte 3000 mm

Cassetten

Woodgrain

Verkeerswit RAL 9016
15 voorkeurkleuren

Decograin

Golden Oak, Dark Oak

Max. afmetingen

Breedte 6500 mm
Hoogte 3000 mm

De motiefvoorbeelden tonen deuren van 2500 x 2125 mm. Alle oppervlakken en kleuren vindt u op de volgende pagina's, de technische gegevens vanaf pagina 20.



Vijftien voorkeurkleuren met dezelfde prijs

De dubbelwandige zijdelingse garagesectionaaldeuren zijn standaard verkrijgbaar in verkeerswit, RAL 9016 en ook in 15 voordelige voorkeurkleuren. Het nieuwe oppervlak Sandgrain is leverbaar in 3 voorkeurkleuren*.

De oppervlakken zijn optimaal beschermd tegen roest. Vuurverzinkt materiaal en een hoogwaardige polyestergrondlaag aan beide zijden van de deur laten de regen afparelen. De door milieuverontreiniging veroorzaakte grauwe waas wordt verregaand verhinderd.

Decograin-oppervlakken

Het Decograin-oppervlak is verkrijgbaar in twee natuurlijke houtdecors en een antracietkleurig decor met een metallic-effect. De ingedrukte nerving zorgt voor een detailgetrouw houtkarakter. Door de speciale oppervlaktesbescherming van de kunststoffoliebekleding aan de buitenkant van de stalen panelen blijft de deur lang mooi.

De binnenzijde van de zijdelingse garagesectionaaldeur wordt in het algemeen in de kleur grijswit, RAL 9002 geleverd.

Bij dubbelwandige stalen garagesectionaaldeuren die langdurig aan de zon worden blootgesteld, dienen donkere kleuren te worden vermeden.

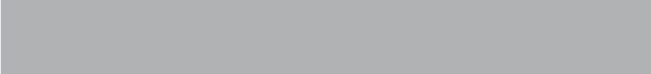
Door de warmte-absorptie van donkere kleuren kan mogelijk een doorbuiging van de deurpanelen ontstaan, waardoor de werking van de garagedeur kan worden beïnvloed.

Alle kleurgegevens zijn vergelijkbaar met de respectievelijke RAL-kleur.

Om druktechnische redenen zijn de afbeeldingen van de kleuren en de oppervlakken niet kleurbindend. Laat u adviseren door uw Hörmann-dealer.

* Voorkeurkleuren voor Sandgrain-oppervlak

Vijftien voorkeurkleuren

	
Grijsaluminium	RAL 9007
	
Witaluminium*	RAL 9006
	
Terrabruin*	RAL 8028
	
Leembruin	RAL 8003
	
Okerbruin	RAL 8001
	
Venstergrijs	RAL 7040
	
Lichtgrijs	RAL 7035
	
Steengrijs	RAL 7030
	
Antracietgrijs*	RAL 7016
	
Dennengroen	RAL 6009
	
Mosgroen	RAL 6005
	
Duifblauw	RAL 5014
	
Staalblauw	RAL 5011
	
Robijnrood	RAL 3003
	
Licht ivoorkeurig	RAL 1015

3 Decograin-oppervlakken



Decograin Golden Oak: middenbruin, goudgeel eikendecor



Decograin Dark Oak: wortelnotenhoutkleurig eikendecor



Titan Metallic CH 703: antraciet met metallic-effect // **NIEUW vanaf herfst 2014**

Beglazingen en handgrepen

De keuze is aan u

Drie soorten beglazing



Beglazing S0



Beglazing S1



Beglazing S2

Beglazingen voor het bovenste deel van de deur zijn verkrijgbaar met een heldere dubbele kunststofruit of in kristalstructuur. De glasomramingen zijn standaard wit, optioneel ook leverbaar in de kleur van de deur.

4 handgriepkleuren



Witaluminium (RAL 9006)



Verkeerswit (RAL 9016)



Bruin



Roestvrijstalen look geborsteld

Deurhandgriepposities



Standaard deurhandgrieppositie bij M- en L-profilering



Deurhandgrieppositie voor tussenbreedtes bij M- en L-profilering



Deurhandgrieppositie bij cassetten

Handbediende deuren worden standaard geleverd met een handgriep in witaluminium. Optioneel heeft men de keuze uit 3 andere kleuren. Dezelfde uitvoeringen zijn ook leverbaar bij gemotoriseerde deuren inclusief de automatische loopdeurfunctie.

Om druktechnische redenen zijn de afbeeldingen van de kleuren en de oppervlakken niet kleurbindend. Laat u adviseren door uw Hörmann-dealer.

Automatische loopdeurfunctie bij deuren met aandrijving

Individuele gedeeltelijke deuropening

De gewenste doorgangsbreedte kan eenvoudig aan de aandrijving worden ingesteld. Bijvoorbeeld een smalle doorgang alleen voor personen of een bredere doorgang voor fiets, motor of kruiwagen.

Kindereenvoudige bediening

Een korte bediening van de handgreep en de deur beweegt automatisch tot aan de ingestelde positie. Bij een volgende bediening wordt de deur weer gesloten.



Geïntegreerde afsluitbare handgreep met volwaardige functies voor de draadloze binnendrukknopschakelaar

Met twee toetsen en een schuifschakelaar op de binnenkant van de handgreep kunt u:

- [1] de deur volledig openen en sluiten
- [2] de loopdeurfunctie bedienen
- [3] het radiosignaal uitschakelen (vakantiestand)



Hörmann BiSecur

Het moderne radiosysteem voor uw woning



Comfortabel opvragen van de deurpositie

U hoeft nooit meer bij weer en wind naar buiten om te kijken of uw garagedeur gesloten is. Door op de toets van de handzender te drukken, geeft de kleur van de LED op handzender HS 5 BS de deurpositie aan. Naar believen kunt u door een volgende druk op de toets de deur sluiten.

Opmerking: Indien de garagedeur wordt bediend zonder dat de gebruiker de deur kan zien, is uit veiligheidsoverwegingen een extra fotocel vereist.

BiSecur Gateway en smartphone-app // NIEUW

Met de app kunt u in combinatie met de Hörmann Gateway, uw Hörmann garagedeur- en inrithekaandrijvingen, uw Hörmann-voordeur* en andere toestellen gemakkelijk aansturen via smartphone of tablet.

Getest en gecertificeerd

De nieuw ontwikkelde, extreem veilige BiSecur-coderingsprocedure biedt u de zekerheid dat malafide personen uw radiosignaal niet kunnen kopiëren. Deze coderingsprocedure werd getest en gecertificeerd door de veiligheidsexperts van de Ruhr-Universiteit Bochum en is net zo veilig als onlinebanking.

Stijlvol design

De exclusieve BiSecur-handzenders overtuigen niet alleen door het design in zwart of wit, maar ook door de elegante vorm, waardoor ze heel prettig in de hand liggen.

De Hörmann BiSecur-handzenders met hoogglansoppervlak in pianolak-look zijn onderscheiden door een internationale jury voor hun exclusieve design.



Kijk ook naar de korte film op



www.hormann.nl/videos



www.hormann.be/videos

* Met speciale uitrusting



Alleen bij Hörmann



reddot design award
honourable mention 2011

Twoe aandrijvingsvarianten

Dag en nacht veilig door
de automatische deurvergrendeling



SupraMatic

De supersnelle aandrijving
met de vele extra functies

Openingssnelheid:

ca. 12 tot 18 cm/s**

Trek- en drukkracht: 650 N

Toplast: 800 N

Deurbreedte: tot 6500 mm

- Handzender met 5 toetsen HS 5 BS (zwart, structuur)
- Deurpositie opvragen
- Laag stroomverbruik in stand-by, minder dan 1 watt
- Kindereenvoudige programmering door invoer van een getal met twee cijfers
- Afzonderlijk schakelbare halogeenverlichting
- Dubbele uitschakelautomaat in de richting deur-open en deur-dicht
- Instelbare gedeeltelijke deuropening



ProMatic

De voordelige basisversie
in Hörmann Premiumkwaliteit

Openingssnelheid:

ca. 8 tot 10 cm/s**

Trek- en drukkracht: 600 N

Toplast: 750 N

Deurbreedte: tot 3000 mm

- Handzender met twee toetsen HSE 2 BS (zwart, structuur)
- Dubbele uitschakelautomaat in de richting deur-open en deur-dicht
- Instelbare gedeeltelijke deuropening

* De uitgebreide garantievoorwaarden vindt u op: www.hormann.be / www.hormann.nl

** Afhankelijk van de breedte van de zijdelingse garagesectionaaldeur

Het mobiele draadloze toebehoren

Voor elke situatie



Handzender

HS 5 BS

Met 4 functietoetsen plus opvraagtoets

[1] Zwart of wit hoogglans

[2] Zwart structuur // **NIEUW**



Handzender

HS 4 BS

4 functietoetsen,

[3] Zwart hoogglans

Handzender

HS 1 BS

1 functietoets,

[4] Zwart hoogglans

Handzender

HSE 1 BS // **NIEUW**

1 functietoets,

incl. oog voor een sleutelhanger

[5] Zwart hoogglans



Handzender

HSE 2 BS

2 functietoetsen,

incl. oog voor een sleutelhanger

[6] Zwart of wit hoogglans

[7] Groen, lila, geel, rood, oranje hoogglans

(Afb. vanaf links)

[8] Zwart structuur met chromen of kunststof kapjes

// **NIEUW**

[9] Decors in zilver, carbon,

licht wortelnoten hout,

licht hout, donker hout,

donker wortelnoten hout

(Afb. vanaf links)





reddot design award
honourable mention 2011



**Handzender
HSD 2-A BS**
Aluminium look,
2 functietoetsen,
ook bruikbaar als sleutelhanger

HSD 2-C BS
Hoogglans verchroomd,
2 functietoetsen,
ook bruikbaar als sleutelhanger



**Radiocodeschakelaar
FCT 3 BS**
Voor 3 functies,
met verlichte toetsen



**Handzender
HSP 4 BS**
4 functietoetsen, voorzien van
zendblokkering, incl. sleutelring



**Radiocodeschakelaar
FCT 10 BS**
Voor 10 functies,
met verlichte toetsen
en beschermkap



**Handzender
HSZ 1 BS**
1 functietoets,
kan in de sigarettenaansteker
van de auto worden geplaatst

HSZ 2 BS
2 functietoetsen,
kan in de sigarettenaansteker
van de auto worden geplaatst



**Radio-vingerscanner
FFL 12 BS**
Voor 2 functies
en maximaal
12 vingerafdrukken



**Draadloze
drukknopschakelaar
FIT 2**
Voor 2 aandrijvingen
of aandrijffuncties



**Sleutelschakelaar
STUP 40 / STAP 40**
In inbouw- en
opbouwuitvoering,
inclusief 3 sleutels

Overtuigende techniek

Deuren met optimaal afgestemd aandrijvingsysteem
of met handmatige bediening



Eenvoudige montage

Het kozijn van de zijdelingse garagesectionaaldeur kan eenvoudig aan elkaar worden geschroefd, om dan compleet op de garagemuur te worden bevestigd. Inbouw bij een beperkte ruimte, met slechts 140 tot 450 mm zijdelingse aanslag, maakt het DS-beslag met dubbele zijdelingse geleidingsrails mogelijk (zie afbeelding links).



Nauwkeurige deurloop

Dubbele looprollen [1] van slijtvaste kunststof bewegen veilig en nauwkeurig op de aluminium rail en verhinderen het ontsporen van de deurpanelen. Bovendien garanderen ze een lichte en geluidsarme deurloop, waardoor een handmatig bediende deur ook gemakkelijk kan worden geopend. De stabiele scharnierverbindingen op de looprollen en tussen de met polyurethaan volgeschuimde deurpanelen met een dikte van 42 mm zorgen voor een hoge stabiliteit van het deurblad.



Goed afgedicht

Duurzaam elastische en weerbestendige afdichtingen [2] aan de zijkanten en rond de latei van het deurkozijn alsook tussen de afzonderlijke panelen en de onderkant zorgen voor een goede afdichting van de deur. Een rubberen kokerprofiel met groot volume dicht de sluitkant van de deur optimaal af.



Veilig vergrendeld

Door de bovenste en onderste deurgeleiding sluit de deur zeer nauwkeurig. Twee extra haken [3] aan de zijkant van de deur verbinden het uiteinde van het deurblad vast met het zijdelingse kozijn. Bovendien verhindert deze mechanische beveiliging het optillen van de deur.

Voor een nog betere inbraakbeveiliging kunnen handmatig bediende deuren optioneel met een drievoudige vergrendeling aan de sluitkant worden uitgerust.



Goed geleid

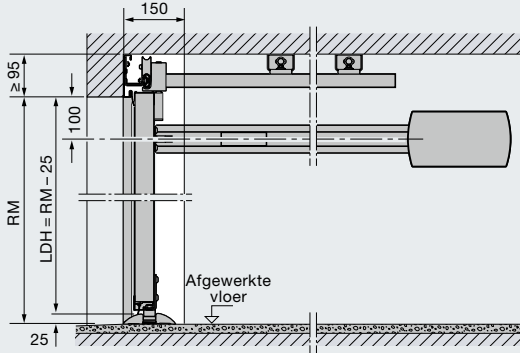
De onderste aluminium vloerrail [4] geleidt de deurpanelen veilig en voorkomt dat de panelen uitzwaaien. Door zijn platte constructie met een hoogte van slechts 25 mm, wordt de inrit of de toegang niet belemmerd. De aan de zijkant open constructie vergemakkelijkt het verwijderen van vuil en bladeren uit de vloerrail.



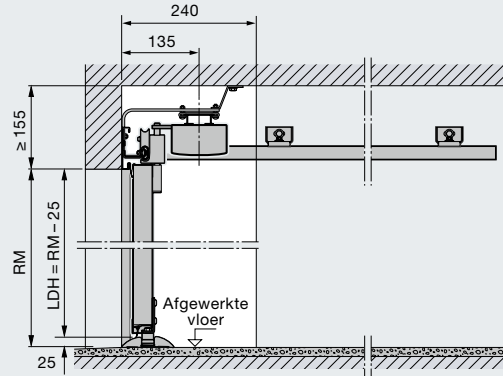
Benodigde ruimte en inbouwmaten

Voor zijdelingse garagesectionaaldeuren met ES- of DS-beslag

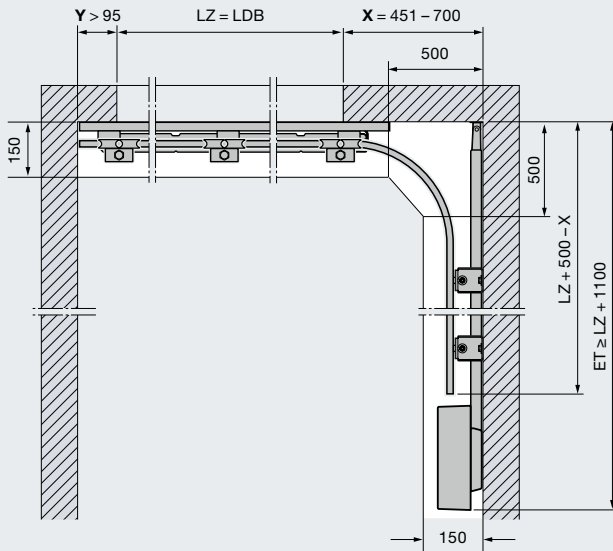
Inbouwmaten (aandrijving voor wandmontage)



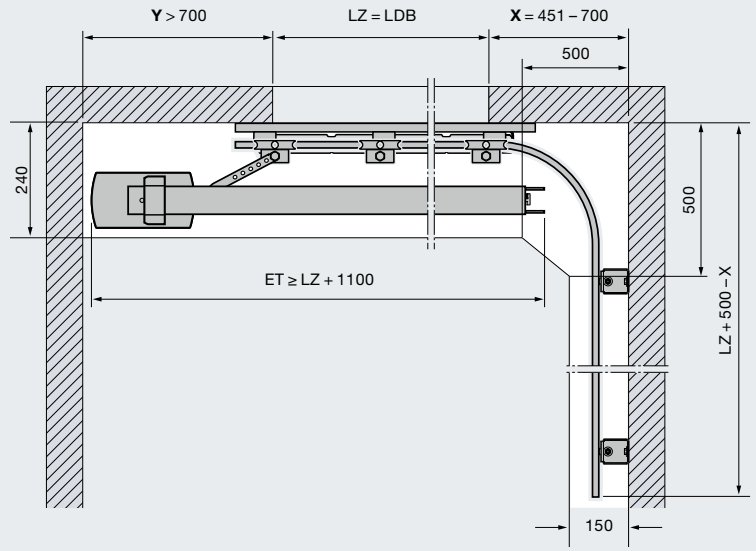
Inbouwmaten (aandrijving voor plafondmontage)



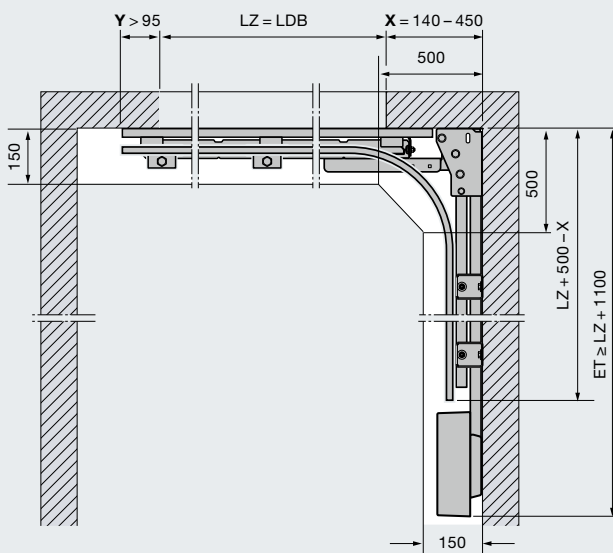
ES-beslag (enkele rail) aandrijving wandmontage



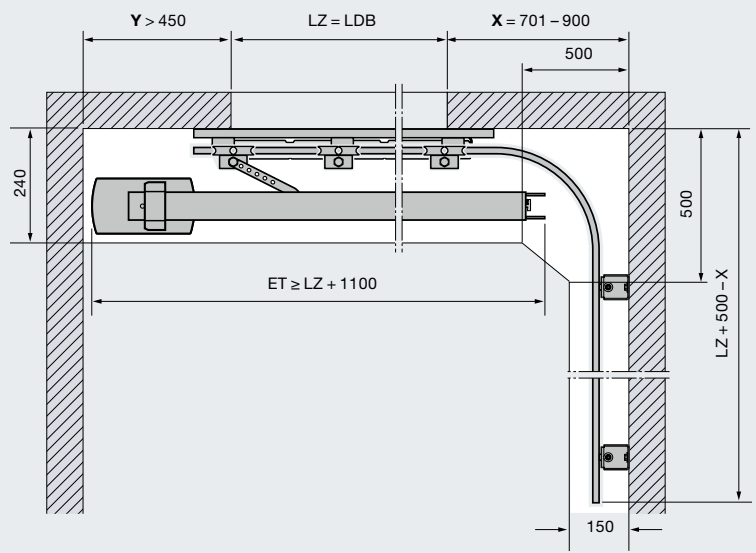
ES-beslag (enkele rail) aandrijving voor plafondmontage A



DS-beslag (dubbele rail) aandrijving wandmontage



ES-beslag (enkele rail) aandrijving voor plafondmontage B





Beleef de Hörmann-kwaliteit

Voor ieder toepassingsgebied bij nieuwbouw en renovatie

Met Hörmann kunt u heel gemakkelijk plannen. Topproducten met een hoge functionaliteit bieden zorgvuldig op elkaar afgestemde oplossingen, voor elk bereik in de woningbouw.

Garagedeuren

Optimaal afgestemd op uw persoonlijke bouwstijl: kantel- of sectionaaldeuren van staal of hout.

Garagedeur- en inrithekaandrijvingen

Geniet van hoog comfort en inbraakwerende veiligheid: Hörmann-aandrijvingen voor garagedeuren en inrithekken.

Voordeuren

Voor elke behoefte en elke eis vindt u het gewenste deurmotief in ons uitgebreid assortiment van stalen en aluminium voordeuren.

Stalen deuren

De stevige deuren voor alle ruimtes in uw woning, van kelder tot zolder.

Kozijnen

Kies uit het omvangrijke assortiment voor nieuwbouw, uitbreiding of renovatie.

www.hormann.be
www.hormann.nl



Garagedeuren en aandrijvingen voor garagedeuren en inrithekken



Voordeur ThermoPro Plus



Stalen deuren

Hörmann: kwaliteit zonder compromissen



Hörmann KG Amshausen, Duitsland



Hörmann KG Antriebstechnik, Duitsland



Hörmann KG Brandis, Duitsland



Hörmann KG Brockhagen, Duitsland



Hörmann KG Dissen, Duitsland



Hörmann KG Eckelhausen, Duitsland



Hörmann KG Freisen, Duitsland



Hörmann KG Ichtshausen, Duitsland



Hörmann KG Werne, Duitsland



Hörmann Genk NV, België



Hörmann Alkmaar B.V., Nederland



Hörmann Legnica Sp. z o.o., Polen



Hörmann Beijing, China



Hörmann Tianjin, China



Hörmann LLC, Montgomery IL, USA



Hörmann Flexon LLC, Burgettstown PA, USA

De Hörmann-groep biedt, als enige fabrikant op de internationale markt, alle belangrijke bouwelementen uit één hand. Ze worden in hooggespecialiseerde fabrieken vervaardigd volgens de nieuwste stand van de techniek. Door het overkoepelende verkoops- en servicenet in Europa en de aanwezigheid in Amerika en China is Hörmann uw sterke internationale partner voor hoogwaardige bouwelementen. In een kwaliteit zonder compromissen.

DEUREN VOOR GARAGES
AANDRIJVINGEN
DEUREN VOOR DE INDUSTRIE
LAAD- EN LOSTECHNIEKEN
ANDERE DEURTYPES
KOZIJNEN

