

Systema®

TC110:

**Unterkonstruktionen für ALPHATON- und LONGOTON-Moeding –
Keramikplatten (verdeckte Klammerbefestigung)**

10



TC110:

holding tracks for ALPHATON- and LONGOTON-Moeding ceramic panels
(concealed clip-on fixing)

TC110:

ossature pour des plaques céramiques ALPHATON- et LONGOTON-Moeding
(attache avec crampe cachée)

TC110:

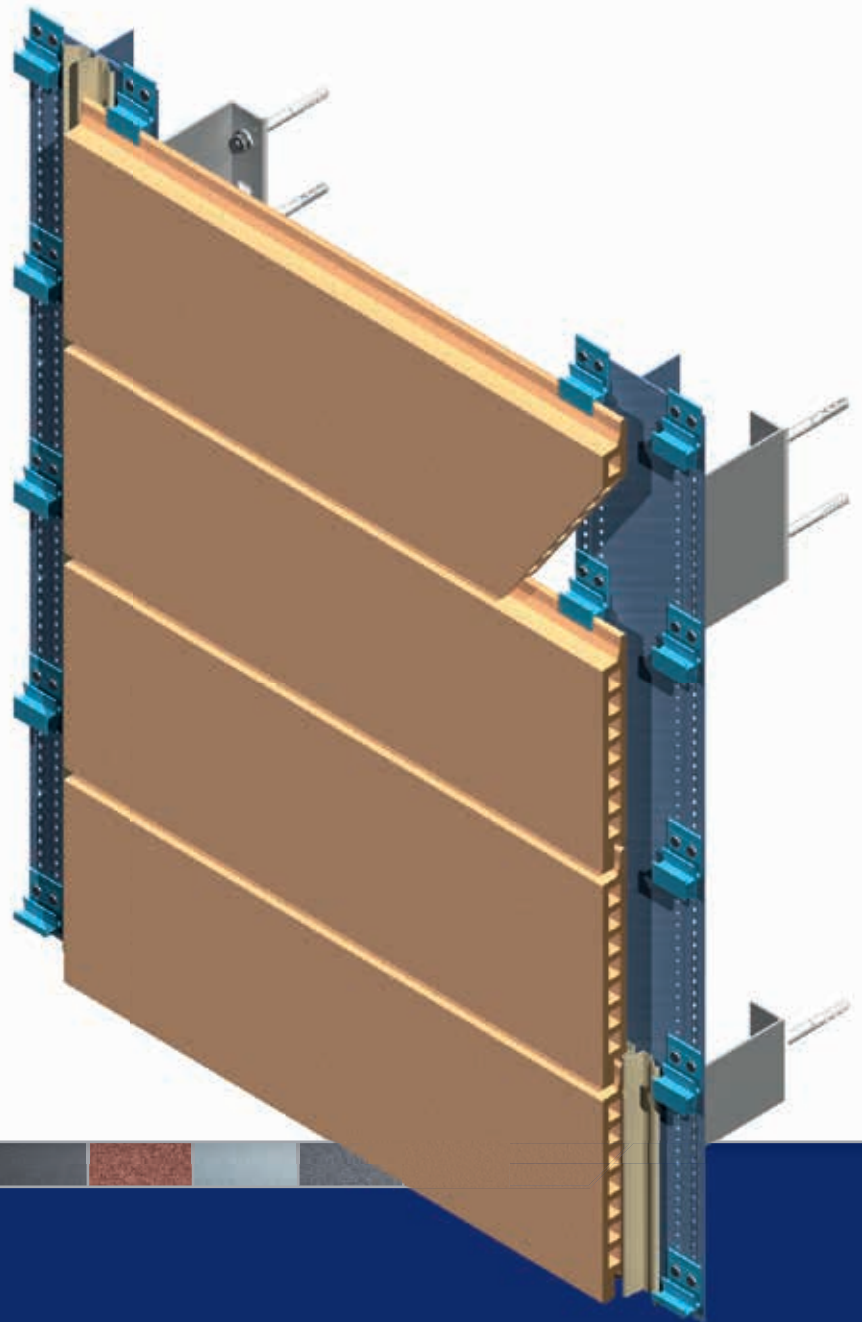
Unterkonstruktionen für ALPHATON- und LONGOTON-Moeding –
Keramikplatten (verdeckte Klammerbefestigung)

TC110:

holding tracks for ALPHATON- and LONGOTON-Moeding ceramic panels
(concealed clip-on fixing)

TC110:

ossature pour des plaques céramiques ALPHATON- et LONGOTON-Moeding
(attache avec crampe cachée)



System:	TC110			
	Unterkonstruktionen für ALPHATON- und LONGOTON-Moeding – Keramikplatten (verdeckte Klammerbefestigung)			
System:	TC110	holding tracks for ALPHATON- and LONGOTON-Moeding ceramic panels (concealed clip-on fixing)		
Système:	TC110	ossature pour des plaques céramiques ALPHATON- et LONGOTON- Moeding (attache avec crampe cachée)		
Seite				
page				
page				
10.02	Schnittübersicht ALPHATON	summary of sections ALPHATON	vue d'ensemble ALPHATON	
10.03	Isometrie ALPHATON	isometric view ALPHATON	dessin isométrique ALPHATON	
10.04	Schnitt horizontal ALPHATON	section horizontal ALPHATON	coupe horizontale ALPHATON	
10.05	Schnitt vertikal ALPHATON	section vertical ALPHATON	coupe verticale ALPHATON	
10.06	Innenecke ALPHATON	internal corner ALPHATON	coin intérieur ALPHATON	
10.07	Außenecke ALPHATON	external corner ALPHATON	coin extérieur ALPHATON	
10.08	Fenstersturz ALPHATON	window lintel ALPHATON	linteau ALPHATON	
10.09	Fensterlaibung ALPHATON	window recess ALPHATON	joue de fenêtre ALPHATON	
10.10	Fensterbank ALPHATON	window sill ALPHATON	bavette de fenêtre extérieure	
10.11	Schnittübersicht LONGOTON	summary of sections LONGOTON	vue d'ensemble LONGOTON	
10.12	Isometrie LONGOTON	isometric view LONGOTON	dessin isométrique LONGOTON	
10.13	Schnitt horizontal LONGOTON	section horizontal LONGOTON	coupe horizontale LONGOTON	
10.14	Schnitt vertikal LONGOTON	section vertical LONGOTON	coupe verticale LONGOTON	
10.15	Profilübersicht TC110 für Moeding ALPHATON und LONGOTON	profile list TC110 for Moeding ALPHATON and LONGOTON	ensemble de profil TC110 pour Moeding ALPHATON et LONGOTON	

TC110 für ALPHATON-Moeding-Keramikplatten

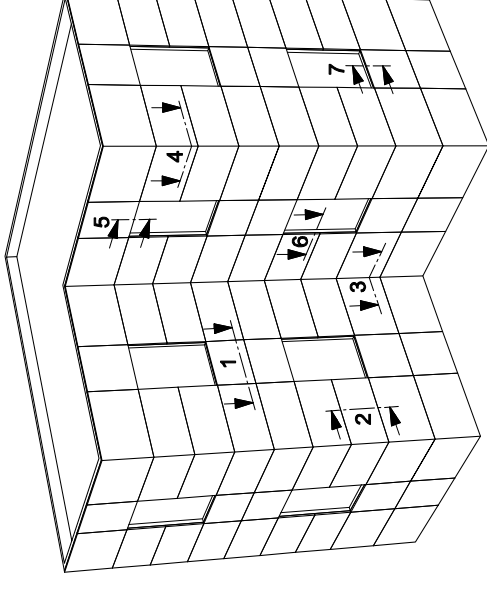
TC110 for ALPHATON-Moeding ceramic panels

TC110 pour des plaques céramiques ALPHATON-Moeding

Schnittübersicht

summary of sections

vue d'ensemble



Schnitt 1 : horizontal
Schnitt 2 : vertikal
Schnitt 3 : Innenecke
Schnitt 4 : Außenecke
Schnitt 5 : Fenstersturz
Schnitt 6 : Fensterlaibung
Schnitt 7 : Fensterbank

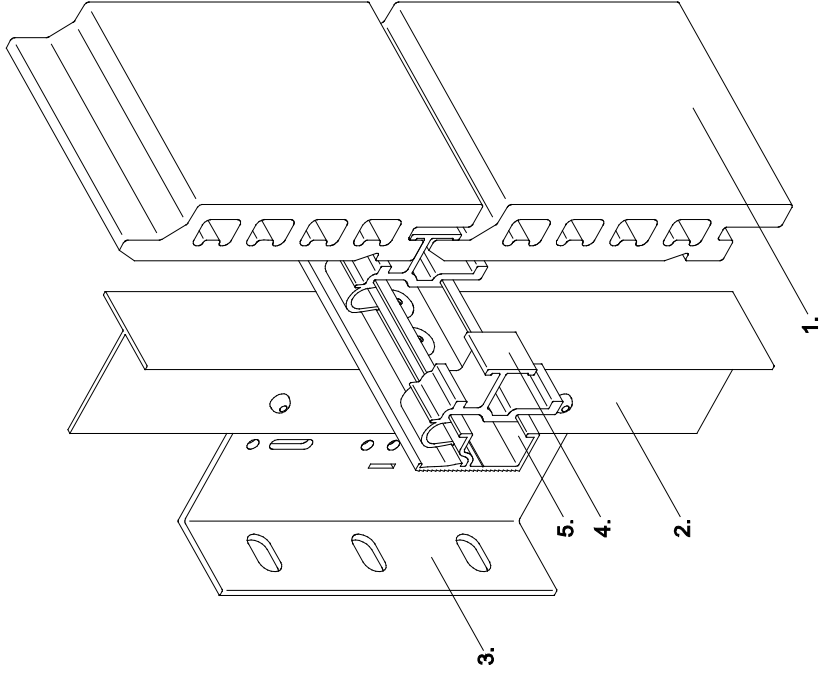
section 1 : horizontal
section 2 : vertical
section 3 : internal corner
section 4 : external corner
section 5 : window lintel
section 6 : window recess
section 7 : windowsill

coupe 1 : horizontale
coupe 2 : verticale
coupe 3 : coin intérieur
coupe 4 : coin extérieur
coupe 5 : linteau
coupe 6 : joue de fenêtre
coupe 7 : bavette de fenêtre extérieure

Unterkonstruktionen für
ALPHATON-Moeding-
Keramikplatten (verdeckte
Klammerbefestigung)

holding tracks for
ALPHATON-Moeding
ceramic panels
(concealed clip-on fixing)

ossature pour des plaques
céramiques ALPHATON-
Moeding (attache avec
crampe cachée)

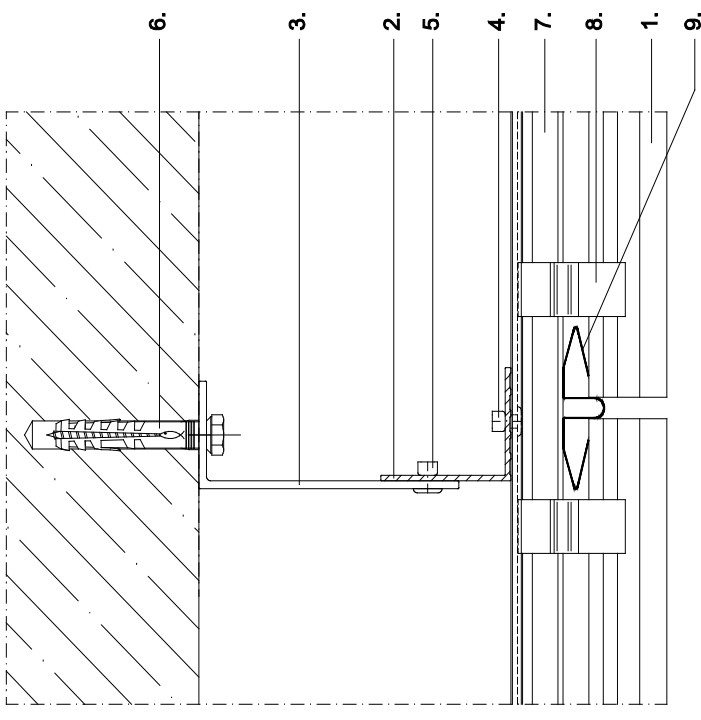


- | | | |
|--|---|--|
| 1. ALPHATON-Fassadenplatte | 1. ALPHATON cladding panel | 1. plaque de façade |
| 2. senkrechtes Tragprofil | 2. vertical holding track | ALPHATON |
| 3. Systea L-Wandkonsole | 3. Systea L-bracket | 2. profil support vertical |
| 4. Halter für Fassadenplatte | 4. holding track for cladding panel | 3. équerre en L Systea |
| 5. waagerechtes Tragprofil Generation 06 | 5. horizontal holding profile Generation 06 | 4. support de plaque de façade |
| | | 5. profil support horizontal Generation 06 |

Schnitt 1
horizontal
ALPHATON

section 1
horizontal
ALPHATON

coupe 1
horizontale
ALPHATON

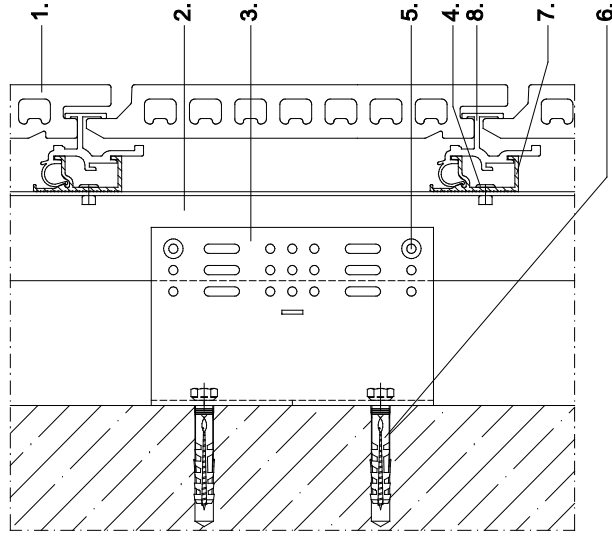


- | | | |
|--|---|--|
| 1. ALPHATON-Fassadenplatte | 1. ALPHATON cladding panel | 1. plaque de façade |
| 2. senkrechtes Tragprofil | 2. vertical holding track | ALPHATON |
| 3. Systea L-Wandkonsole | 3. Systea L-bracket | 2. profil support vertical |
| 4. Befestigungsniet | 4. fixing rivet | 3. équerre en L Systea |
| 5. Verbindungsniet | 5. connecting rivet | 4. rivet de fixation |
| 6. Verankerung | 6. fixing | 5. jonction |
| 7. waagerechtes Tragprofil Generation 06 | 7. horizontal holding profile Generation 06 | 6. ancrage |
| 8. Halter für Fassadenplatte | 8. holding track for cladding panel | 7. profil support horizontal Generation 06 |
| 9. Fugenprofil | 9. joint profile | 8. support pour plaque de façade |
| | | 9. profil de joint |

**Schnitt 2
vertikal**
ALPHATON

**section 2
vertical**
ALPHATON

**coupe 2
verticale**
ALPHATON

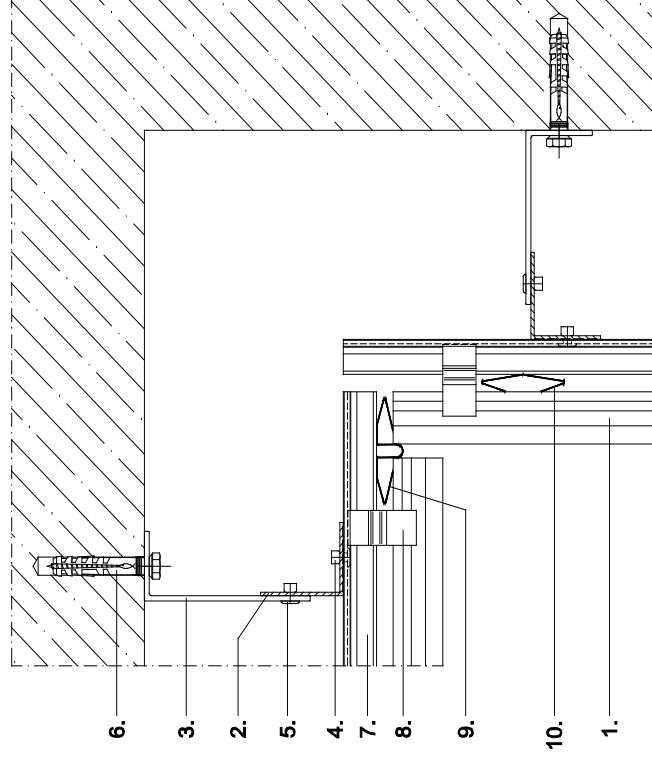


- | | |
|--|---|
| 1. ALPHATON-Fassadenplatte | 1. plaque de façade |
| 2. senkrechtes Tragprofil | 2. vertical holding track |
| 3. Systea L-Wandkonsole | 3. Systea L-bracket |
| 4. Befestigungsniet | 4. fixing rivet |
| 5. Verbindungsniet | 5. connecting rivet |
| 6. Verankerung | 6. junction |
| 7. waagerechtes Tragprofil Generation 06 | 7. horizontal holding profile Generation 06 |
| 8. Halter für Fassadenplatte | 8. holding track for cladding panel |

**Schnitt 3
Innenecke**
ALPHATON

**section 3
internal corner**
ALPHATON

**coupe 3
coin intérieur**
ALPHATON

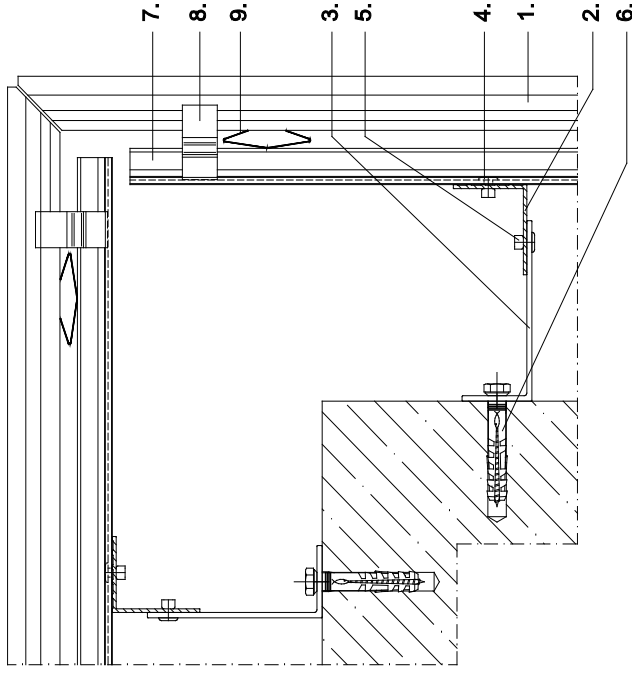


- | | |
|--|---|
| 1. ALPHATON-Fassadenplatte | 1. plaque de façade |
| 2. senkrechtes Tragprofil | 2. vertical holding track |
| 3. Systea L-Wandkonsole | 3. Systea L-bracket |
| 4. Befestigungsniet | 4. fixing rivet |
| 5. Verbindungsniet | 5. connecting rivet |
| 6. Verankerung | 6. junction |
| 7. waagerechtes Tragprofil Generation 06 | 7. horizontal holding profile Generation 06 |
| 8. Halter für Fassadenplatte | 8. holding track for cladding panel |
| 9. Fugenprofil | 9. joint profile |
| 10. Federprofil | 10. spring profile |

Schnitt 4
Außencke
ALPHATON

section 4
external corner
ALPHATON

coupe 4
coin extérieur
ALPHATON

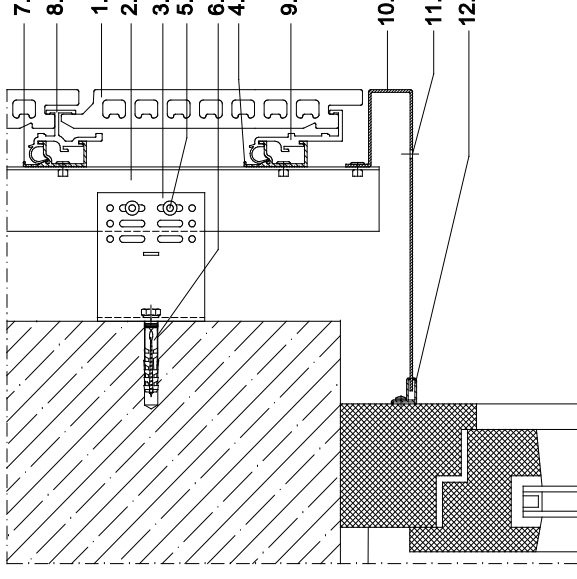


- | | | |
|--|---|---|
| 1. ALPHATON-Fassadenplatte | 1. ALPHATON cladding panel | 1. plaque de façade |
| 2. senkrechtcs Tragprofil | 2. vertical holding track | ALPHATON |
| 3. Systea L-Wandkonsole | 3. Systea L-bracket | 2. profil support vertical |
| 4. Befestigungsniel | 4. fixing rivet | 3. équerre en L Systea |
| 5. Verbindungsniel | 5. connecting rivet | 4. rivet de fixation |
| 6. Verankerung | 6. fixing | 5. jonction |
| 7. waagerechtes Tragprofil Generation 06 | 7. horizontal holding profile Generation 06 | 6. ancrage |
| 8. Halter für Fassadenplatte | 8. holding track for cladding panel | 7. profil support horizontale Generation 06 |
| 9. Federprofil | 9. spring profile | 8. support pour plaque de façade |
| | | 9. profil ressort |

Schnitt 5
Fenstersturz
ALPHATON

section 5
window lintel
ALPHATON

coupe 5
linteau
ALPHATON

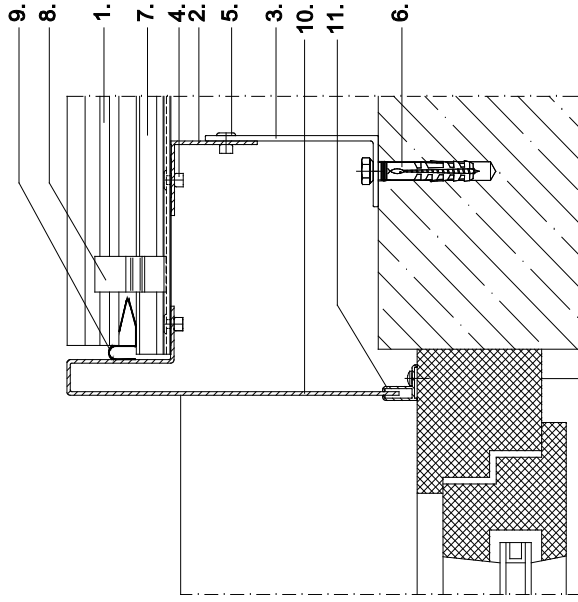


- | | | |
|--|---|---|
| 1. ALPHATON-Fassadenplatte | 1. ALPHATON cladding panel | 1. plaque de façade |
| 2. senkrechtcs Tragprofil | 2. vertical holding track | ALPHATON |
| 3. Systea L-Wandkonsole | 3. Systea L-bracket | 2. profil support vertical |
| 4. Befestigungsniel | 4. fixing rivet | 3. équerre en L Systea |
| 5. Verbindungsniel | 5. connecting rivet | 4. rivet de fixation |
| 6. Verankerung | 6. fixing | 5. jonction |
| 7. waagerechtes Tragprofil Generation 06 | 7. horizontal holding profile Generation 06 | 6. ancrage |
| 8. Halter für Fassadenplatte | 8. holding track for cladding panel | 7. profil support horizontale Generation 06 |
| 9. Halter für Fassadenplatte unten | 9. lower holding track for cladding panel | 8. support pour plaque de façade |
| 10. Fensterzarge | 10. window frame | 9. support pour plaque de façade de base |
| 11. Belüftungsöffnung | 11. ventilation opening | 10. châssis |
| 12. Systea Stimmgabelprofil | 12. Systea F-profile | 11. trou pour ventilation |
| | | 12. profil F Systea (diapason) |

Schnitt 6
Fensterlaibung
ALPHATON

section 6
window recess
ALPHATON

coupe 6
joue de fenêtre
ALPHATON

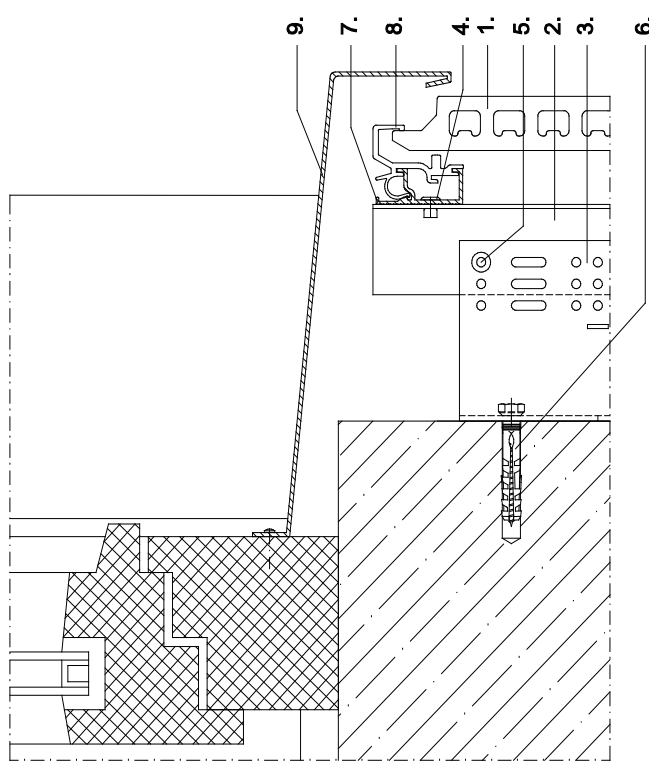


- | | | |
|--|---|---|
| 1. ALPHATON-Fassadenplatte | 1. ALPHATON cladding panel | 1. plaque de façade |
| 2. senkrechtcs Tragprofil | 2. vertical holding track | ALPHATON |
| 3. Systea L-Wandkonsole | 3. Systea L-bracket | 2. profil support vertical |
| 4. Befestigungsniet | 4. fixing rivet | 3. équerre en L Systea |
| 5. Verbindungsniet | 5. connecting rivet | 4. rivet de fixation |
| 6. Verankerung | 6. fixing | 5. jonction |
| 7. waagerechtes Tragprofil Generation 06 | 7. horizontal holding profile Generation 06 | 6. ancrage |
| 8. Halter für Fassadenplatte | 8. holding track for cladding panel | 7. profil support horizontale Generation 06 |
| 9. Fugenprofil | 9. joint profile | 8. support pour plaque de façade |
| 10. Fensterzarge | 10. window frame | 9. profil de joint |
| 11. Systea Stimmgabelprofil | 11. Systea F-profile | 10. châssis |
| | | 11. profil F Systea (diapason) |

Schnitt 7
Fensterbank
ALPHATON

section 7
windowsill
ALPHATON

coupe 7
bavette de fenêtre
extérieure
ALPHATON



- | | | |
|--|---|---|
| 1. ALPHATON-Fassadenplatte | 1. ALPHATON cladding panel | 1. plaque de façade |
| 2. senkrechtcs Tragprofil | 2. vertical holding track | ALPHATON |
| 3. Systea L-Wandkonsole | 3. Systea L-bracket | 2. profil support vertical |
| 4. Befestigungsniet | 4. fixing rivet | 3. équerre en L Systea |
| 5. Verbindungsniet | 5. connecting rivet | 4. rivet de fixation |
| 6. Verankerung | 6. fixing | 5. jonction |
| 7. waagerechtes Tragprofil Generation 06 | 7. horizontal holding profile Generation 06 | 6. ancrage |
| 8. Halter für Fassadenplatte oben | 8. upper holding track for cladding panel | 7. profil support horizontale Generation 06 |
| 9. Systea Fensterbank | 9. Systea windowsill | 8. support pour plaque de façade haut |
| | | 9. bavette Systea |

TC110 für LONGOTON-
Moeding-Keramikplatten

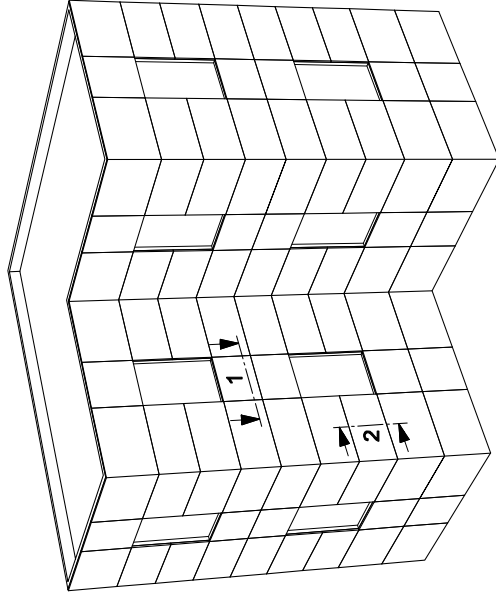
Schnittübersicht

TC110 for LONGOTON-
Moeding ceramic panels

summary of sections

TC110 pour des plaques
céramiques LONGOTON-
Moeding

vue d'ensemble



Schnitt 1: horizontal
Schnitt 2: vertikal

section 1: horizontal
section 2: vertical

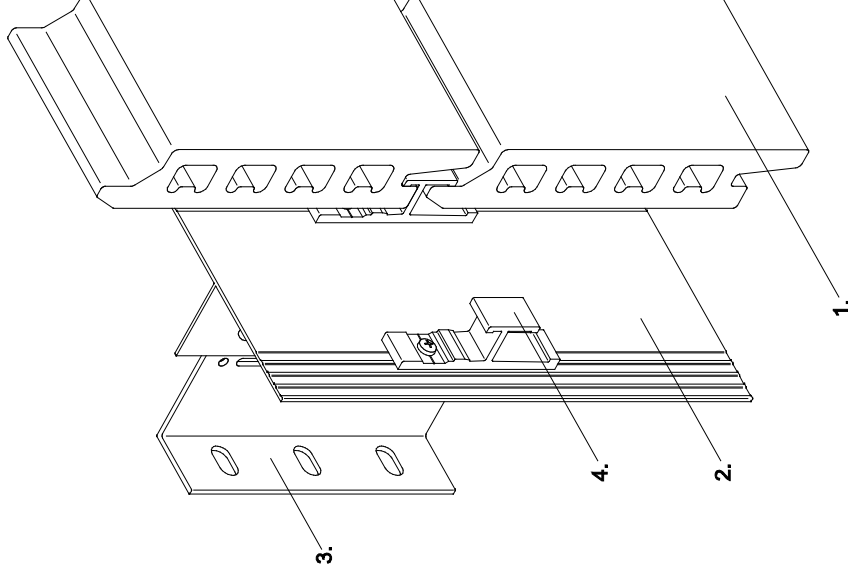
coupe 1: horizontale
coupe 2: verticale

TC110

Unterkonstruktionen für
LONGOTON-Moeding-
Keramikplatten (verdeckte
Klammerbefestigung)

holding tracks for
LONGOTON-Moeding
ceramic panels
(concealed clip-on fixing)

ossature pour des plaques
céramiques LONGOTON-
Moeding (attache avec
crampe cachée)



1. LONGOTON-Fassaden-
platte
2. senkrechtes Tragprofil
3. Systea L-Wandkonsole
4. Halter für Fassadenplatte

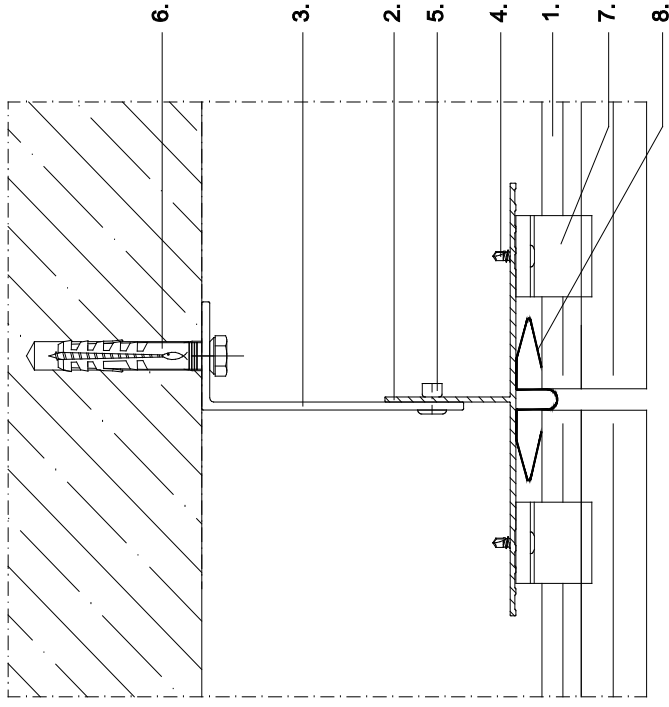
1. LONGOTON cladding panel
2. vertical holding track
3. Systea L-bracket
4. holding track for cladding
panel

1. plaque de façade
LONGOTON
2. profil support vertical
3. équerre en L Systea
4. support pour plaque de
façade

Schnitt 1
horizontal
LONGOTON

section 1
horizontal
LONGOTON

coupe 1
horizontale
LONGOTON



1. LONGOTON-Fassadenplatte
2. senkrechtes Tragprofil
3. Systea L-Wandkonsole
4. Befestigungselement
5. Verbindungsniet
6. Verankerung
7. Halter für Fassadenplatte
8. Fugenprofil

1. LONGOTON cladding panel
2. vertical holding track
3. Systea L-bracket
4. fixing element
5. connecting rivet
6. fixing
7. holding track for cladding panel
8. joint profile

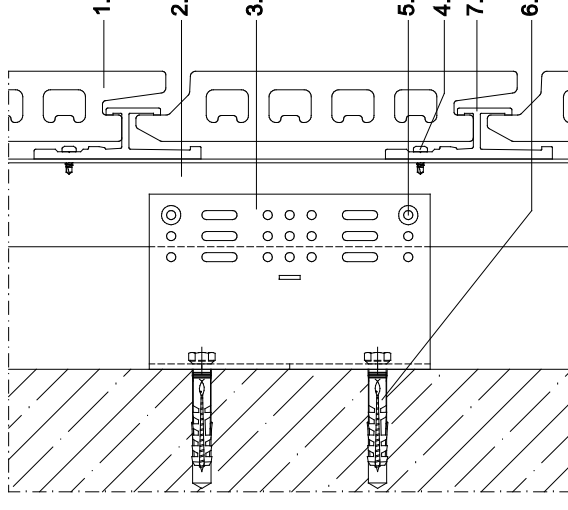
1. plaque de façade
LONGOTON

2. profil support vertical
3. équerre en L Systea
4. élément de fixation
5. jonction
6. ancrage
7. support pour plaque de façade
8. profil de joint

Schnitt 2
vertikal
LONGOTON

section 2
vertical
LONGOTON

coupe 2
verticale
LONGOTON



1. LONGOTON-Fassadenplatte
2. senkrechtes Tragprofil
3. Systea L-Wandkonsole
4. Befestigungselement
5. Verbindungsniet
6. Verankerung
7. Halter für Fassadenplatte

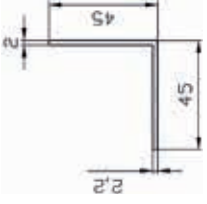
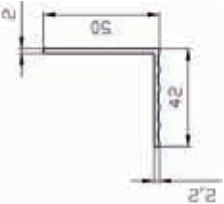
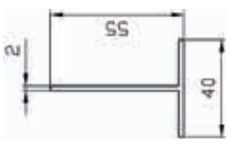
1. LONGOTON cladding panel
2. vertical holding track
3. Systea L-bracket
4. fixing element
5. connecting rivet
6. fixing
7. holding track for cladding panel

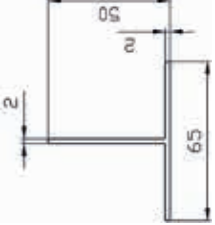
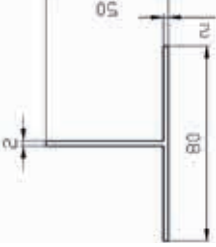
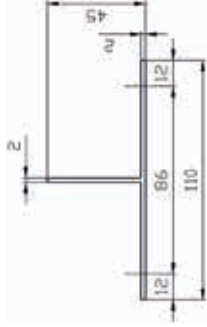
1. plaque de façade
LONGOTON

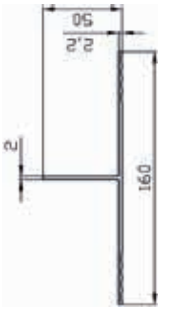
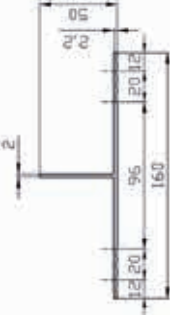
2. profil support vertical
3. équerre en L Systea
4. élément de fixation
5. jonction
6. ancrage
7. support pour plaque de façade

Inhaltsverzeichnis Profilübersicht TC110 für Moeding ALPHATON und LONGOTON
 Contents profile list TC110 for Moeding ALPHATON and LONGOTON
 Index ensemble de profil TC110 pour Moeding ALPHATON et LONGOTON

Seite page	Profile	profiles	profilés
10.16	vertikale Tragprofile Winkelprofil 45/45 Wanddicke 2mm prof. Winkelprofil 42/50 Typ I prof. T-Profil 40/55	vertical holding tracks L-profile 45/45 wall thickness 2mm prof. L-profile 42/50 Typ I prof. T-profile 40/55	rails porteurs verticaux profil L 45/45 épaisseur du mur 2mm prof. profil L 42/50 Typ I prof. profil T 40/55
10.17	T-Profil 65/50 Wanddicke 2mm T-Profil 80/50 Wanddicke 2mm T-Profil 110/45 Wanddicke 2mm, gelocht	T-profile 65/50 wall thickness 2mm T-profile 80/50 wall thickness 2mm T-profile 110/45 wall thickness 2mm, punched	profil T 65/50 épaisseur du mur 2mm profil T 80/50 épaisseur du mur 2mm profil T 110/45 épaisseur du mur 2mm, troué
10.18	T-Profil 160/50 Wanddicke 2mm prof., ohne Lochung T-Profil 160/50 Wanddicke 2mm prof., gelocht	T-profile 160/50 wall thickness 2mm prof., unperforated T-profile 160/50 wall thickness 2mm prof., punched	profil T 160/50 épaisseur du mur 2mm prof., sans perforation profil T 160/50 épaisseur du mur 2mm prof., troué
10.19	L-Wandkonsolen WB 0 - 85/160/250mm	L-brackets WB 0 - 85/160/250mm	équerres en L WB 0 - 85/160/250mm
10.20	WB 1-6 - 85/160/250mm	WB 1-6 - 85/160/250mm	WB 1-6 - 85/160/250mm
10.21	WB 7-9,5 - 85/160/250	WB 7-9,5 - 85/160/250	WB 7-9,5 - 85/160/250
10.22	WB 10-14 - 85/160/250mm	WB 10-14 - 85/160/250mm	WB 10-14 - 85/160/250mm

Profiltyp profile type type de profil	Länge (mm) length (mm) longueur (mm)	Material material matériel	Einzelpreis unit price prix unitaire
 <p>Winkelprofil 45/45 Wanddicke 2mm prof. L-profile 45/45 wall thickness 2mm prof. profil L 45/45 épaisseur du mur 2mm prof.</p>	5600	EN AW 6063 T66	
	6000		
 <p>Winkelprofil 42/50 Typ I prof. L-profile 42/50 Typ I prof. profil L 42/50 Typ I prof.</p>	3000	EN AW 6063 T66	
	6000		
 <p>T-Profil 40/55 T-profile 40/55 profil T 40/55</p>	5600	EN AW 6063 T66	
	6000		

Profiltyp profile type type de profil	Länge (mm) length (mm) longueur (mm)	Material material matériel	Einzelpreis unit price prix unitaire
 <p>T-Profil 65/50 Wanddicke 2mm T-profile 65/50 wall thickness 2mm profilé T 65/50 épaisseur du mur 2mm</p>	5600	EN AW 6063 T66	
	6000		
 <p>T-Profil 80/50 Wanddicke 2mm T-profile 80/50 wall thickness 2mm profilé T 80/50 épaisseur du mur 2mm</p>	5600	EN AW 6063 T66	
	6000		
 <p>T-Profil 110/45 Wanddicke 2mm, gebocht T-profile 110/45 wall thickness 2mm, punched profilé T 110/45 épaisseur du mur 2mm, troué</p>	6000	EN AW 6063 T66	

Profiltyp profile type type de profil	Länge (mm) length (mm) longueur (mm)	Material material matériel	Einzelpreis unit price prix unitaire
 <p>T-Profil 160/50 Wanddicke 2mm prof., ohne Lochung T-profile 160/50 wall thickness 2mm prof., unperforated profilé T 160/50 épaisseur du mur 2mm prof., sans perforation</p>	6000	EN AW 6063 T66	
 <p>T-Profil 160/50 Wanddicke 2mm prof., gelocht T-profile 160/50 wall thickness 2mm prof., punched profilé T 160/50 épaisseur du mur 2mm prof., troué</p>	6000	EN AW 6063 T66	

Profiltyp profile type type de profil	Länge (mm) length (mm) longueur (mm)	Material material matériau	Einzelpreis unit price prix unitaire
	WB0 40/40/3-85	EN AW 6063 T66	
	WB0 40/40/3-160	EN AW 6063 T66	
	WB0 40/40/3-250	EN AW 6063 T66	
WB0 40/40/3 - 85/160/250mm			

Profiltyp profile type type de profil	Länge (mm) length (mm) longueur (mm)	Material material matériau	Einzelpreis unit price prix unitaire
	WB1 40/60/3-85	EN AW 6063 T66	
	WB2 40/80/3-85		
	WB3 40/100/3-85		
	WB4 40/120/3-85		
	WB5 40/140/3-85		
	WB6 40/160/3-85		
	WB1 40/60/3-160	EN AW 6063 T66	
	WB2 40/80/3-160		
	WB3 40/100/3-160		
	WB4 40/120/3-160		
	WB5 40/140/3-160		
	WB6 40/160/3-160		
	WB1 40/60/3-250	EN AW 6063 T66	
	WB2 40/80/3-250		
	WB3 40/100/3-250		
	WB4 40/120/3-250		
	WB5 40/140/3-250		
	WB6 40/160/3-250		
WB 1-6 - 85/160/250mm			

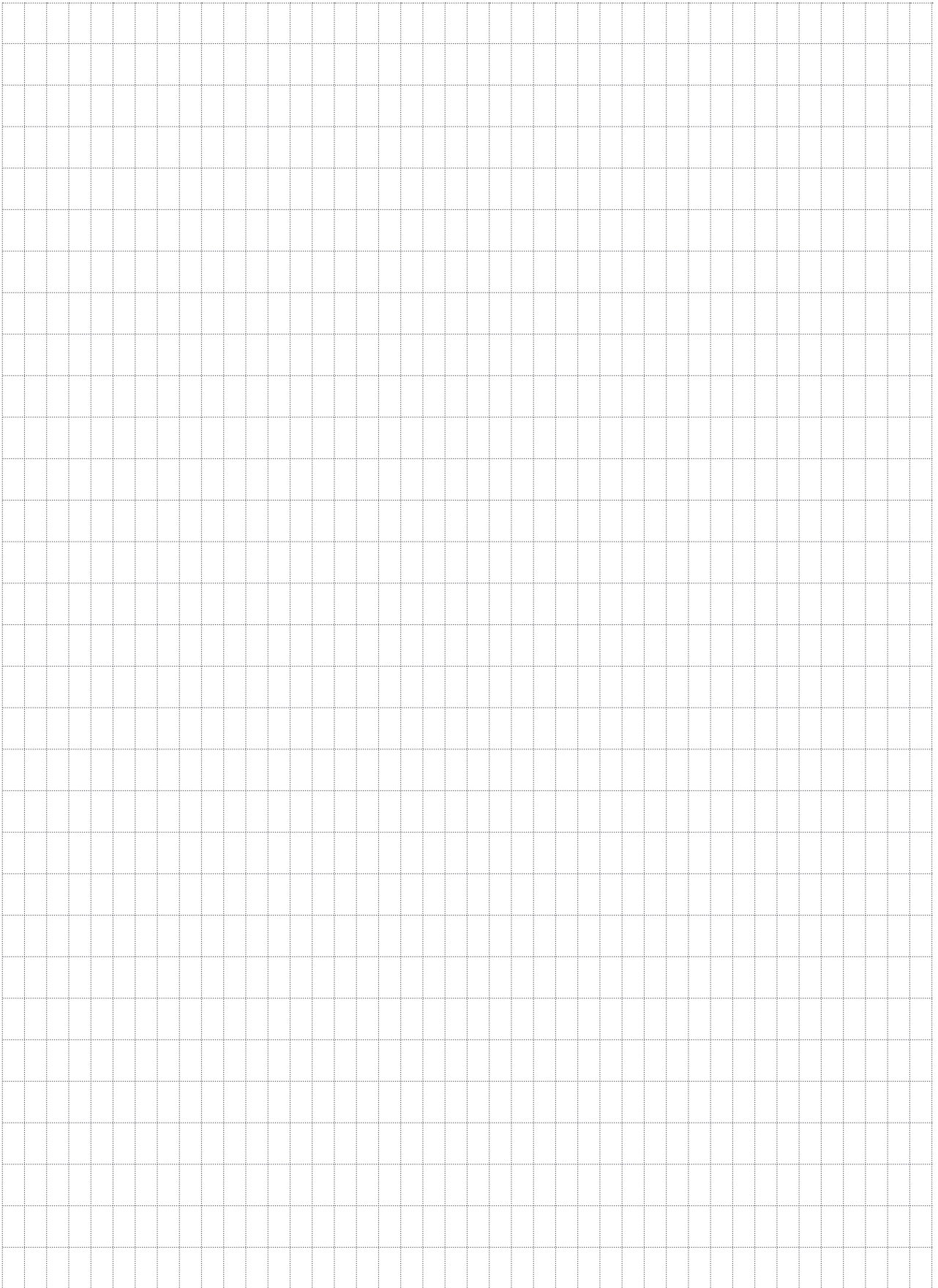
L-Wankkonsole L-bracket équerre en L	Länge L length L longueur L
WB1	60 mm
WB2	80 mm
WB3	100 mm
WB4	120 mm
WB5	140 mm
WB6	160 mm

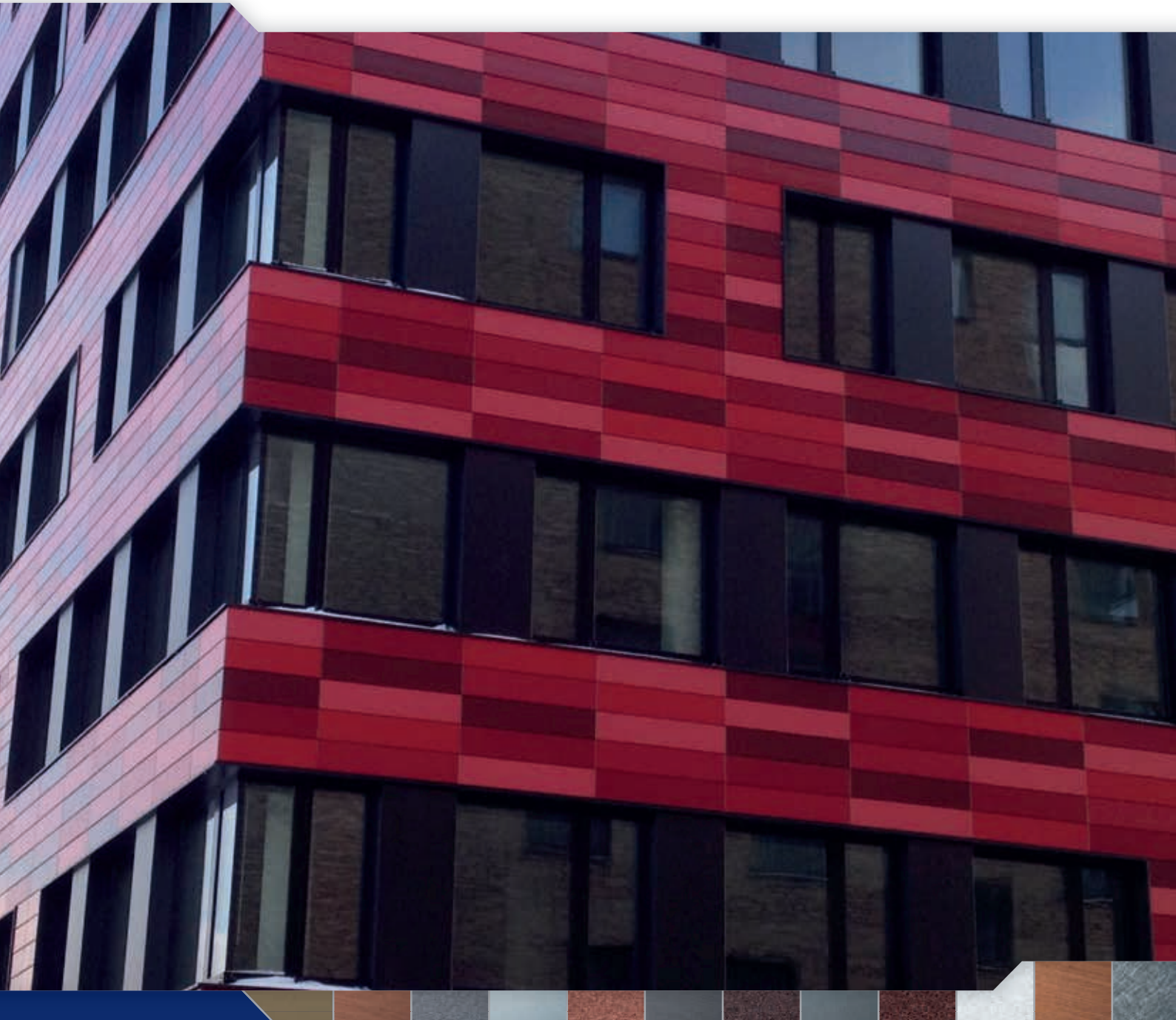
Profiltyp profile type type de profil	Länge (mm) length (mm) longueur (mm)	Material material matériau	Einzelpreis unit price prix unitaire												
	WB7 40/180/4/3-85 WB8 40/200/4/3-85 WB8.5 40/210/4/3-85 WB9 40/220/4/3-85 WB9.5 40/230/4/3-85	EN AW 6063 T66													
	WB7 40/180/4/3-160 WB8 40/200/4/3-160 WB8.5 40/210/4/3-160 WB9 40/220/4/3-160 WB9.5 40/230/4/3-160	EN AW 6063 T66													
	WB7 40/180/4/3-250 WB8 40/200/4/3-250 WB8.5 40/210/4/3-250 WB9 40/220/4/3-250 WB9.5 40/230/4/3-250	EN AW 6063 T66													
	<table border="1"> <tr> <td>L-Wandkonsole L-bracket équerre en L</td> <td>Länge L length L longueur L</td> </tr> <tr> <td>WB7</td> <td>180 mm</td> </tr> <tr> <td>WB8</td> <td>200 mm</td> </tr> <tr> <td>WB8.5</td> <td>210 mm</td> </tr> <tr> <td>WB9</td> <td>220 mm</td> </tr> <tr> <td>WB9.5</td> <td>230 mm</td> </tr> </table>			L-Wandkonsole L-bracket équerre en L	Länge L length L longueur L	WB7	180 mm	WB8	200 mm	WB8.5	210 mm	WB9	220 mm	WB9.5	230 mm
	L-Wandkonsole L-bracket équerre en L	Länge L length L longueur L													
	WB7	180 mm													
	WB8	200 mm													
	WB8.5	210 mm													
	WB9	220 mm													
	WB9.5	230 mm													

WB7-9.5 - 85/160/250mm

Profiltyp profile type type de profil	Länge (mm) length (mm) longueur (mm)	Material material matériau	Einzelpreis unit price prix unitaire												
	WB10 43/240/4/3-85 WB11 43/260/4/3-85 WB12 43/280/4/3-85 WB13 43/300/4/3-85 WB14 43/320/4/3-85	EN AW 6063 T66													
	WB10 43/240/4/3-160 WB11 43/260/4/3-160 WB12 43/280/4/3-160 WB13 43/300/4/3-160 WB14 43/320/4/3-160	EN AW 6063 T66													
	WB10 43/240/4/3-250 WB11 43/260/4/3-250 WB12 43/280/4/3-250 WB13 43/300/4/3-250 WB14 43/320/4/3-250	EN AW 6063 T66													
	<table border="1"> <tr> <td>L-Wandkonsole L-bracket équerre en L</td> <td>Länge L length L longueur L</td> </tr> <tr> <td>WB10</td> <td>240 mm</td> </tr> <tr> <td>WB11</td> <td>260 mm</td> </tr> <tr> <td>WB12</td> <td>280 mm</td> </tr> <tr> <td>WB13</td> <td>300 mm</td> </tr> <tr> <td>WB14</td> <td>320 mm</td> </tr> </table>			L-Wandkonsole L-bracket équerre en L	Länge L length L longueur L	WB10	240 mm	WB11	260 mm	WB12	280 mm	WB13	300 mm	WB14	320 mm
	L-Wandkonsole L-bracket équerre en L	Länge L length L longueur L													
	WB10	240 mm													
	WB11	260 mm													
	WB12	280 mm													
	WB13	300 mm													
	WB14	320 mm													

WB10-14 - 85/160/250mm





Systema®

Systema Pohl GmbH

Margarete-Steiff-Str. 6
D-24558 Henstedt-Ulzburg
Deutschland / Germany

Fon: +49 (0) 41 93 / 99 11-0
Fax: +49 (0) 41 93 / 99 11-49

info@systema.systems
www.systema.systems



Bitte besuchen Sie uns für weitere
technische Informationen und
eine Vielzahl von Referenzen
im Internet: www.systema.systems

Ein Unternehmen der
POHL-Gruppe