

NIEUW
Voordelige Decopaint-oppervlakken
Golden Oak en Rosewood

 **BiSecur**



Garageroldeur RollMatic

Meer vrije ruimte in uw garage dankzij innovatieve Hörmann-techniek.



Hörmann-merkkwaliteit

Voor hoogste veiligheid en betrouwbaarheid



„Een goede naam moet men verdienen.” (August Hörmann)

Geheel in de zin van de stichter van het bedrijf is het merk Hörmann vandaag de dag een echte kwaliteitsbelofte. De familieonderneming is met meer dan 75 jaar ervaring in de deur- en aandrijvingsconstructie en meer dan 20 miljoen verkochte deuren en aandrijvingen tot marktleider en de Nr. 1 in Europa geworden. Dat geeft u een goed gevoel bij de aankoop van een Hörmann-garageroldeur.



Merkkwaliteit uit Duitsland

Alle deur- en aandrijvingscomponenten worden bij Hörmann zelf ontwikkeld en geproduceerd. Zij zijn honderd procent op elkaar afgestemd en voor uw veiligheid door onafhankelijke, erkende instituten getest en gecertificeerd. Zij worden volgens het kwaliteitsmanagementsysteem DIN ISO 9001 in Duitsland gefabriceerd en vervullen alle eisen van de Europese norm 13241-1. Bovendien werken onze hooggekwalificeerde medewerkers intensief aan nieuwe producten, permanente verdere ontwikkelingen en detailverbeteringen. Zo ontstaan patenten en innovaties op de markt.



RollMatic-roldeuren voor generaties

Duurtests onder reële voorwaarden zorgen voor geperfectioneerde serieproducten in Hörmann-kwaliteit. Dankzij uitstekende technische oplossingen alsook een kwaliteitsgarantie zonder compromissen krijgt u bij Hörmann 10 jaar waarborg op alle RollMatic-roldeuren en 5 jaar op Hörmann-aandrijvingen.*



Toekomst in het vizier

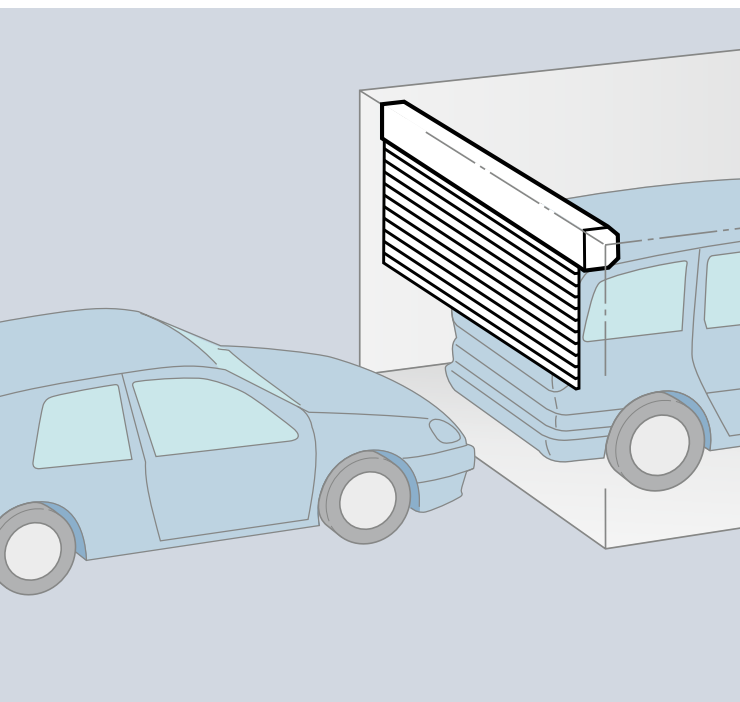
Hörmann geeft het goede voorbeeld. Daarom dekt de onderneming sinds 2013 zijn energiebehoefte voor 40 % af uit ecologische stroom en breidt dit permanent verder uit. Gelijktijdig worden door de invoer van een intelligent en gecertificeerd energiemanagementsysteem jaarlijks vele tonnen CO₂ bespaard. En ten slotte, maar niet minder belangrijk, biedt Hörmann producten aan om duurzaam te bouwen.

Ervaart u meer over de milieu-activiteiten van Hörmann in de brochure „Wij denken groen”.

* De uitgebreide garanti voorwaarden vindt u op: www.hormann.com

Goede redenen om voor een roldeur te kiezen

Overtuigend in functie en design



Maximale ruimte in en voor de garage

Plaatssparende constructie

RollMatic-roldeuren openen verticaal en hebben zeer weinig plaats nodig in de garage. Door hun constructieprincipe bieden zij maximale plaats in en voor de garage. Ook het plafondbereik blijft vrij en kan bijvoorbeeld voor lampen of als extra opbergruimte worden benut.

Optimaal bij het renoveren

De vorm van de garageopening speelt bij garageroldeuren geen rol. Rechthoekig, afgeschuind, met segment- of rondboog...

...een Hörmann RollMatic past altijd!

Buitenroldeur bij ontbrekende binnenaanslag

Montage voor de opening

Voor garages met geringe latei of geringe zijdelingse aanslagen is de RollMatic-deur ook als buitenroldeur met montage vóór de garageopening verkrijgbaar.

De buitenroldeur wordt als compleet pakket met optimaal afgestemde aandrijving geleverd. De wikkelasbekleding, die de aandrijving omhult, beschermt tegen weersinvloeden of manipulatie door derden.

Voor een uniform, harmonieus aanzicht van de deur worden de wikkelasbekleding en het kozijn in de kleur van de deur geleverd.

Bij de buitenroldeur zijn de zijdelings trekveren afgeschermd door aluminiumprofielen voorzien van kijkvenstertjes ter controle van het verensysteem.

Meer goede redenen om voor Hörmann te kiezen

De marktleider voor bouwelementen heeft de innovaties



Alleen bij Hörmann



1

**Betrouwbaar en veilig:
de trekverentechniek**

Techniek die overtuigt

De beproefde trekverentechniek ondersteunt de aandrijving bij het openen en sluiten van de deur. Zo wordt het aandrijfmechanisme ontzien. Bij een noodopening, bv. bij stroomuitval, kan de deur gemakkelijk manueel worden bediend. Een handzwengel is daarbij niet nodig. Bovendien beveiligen dubbele kabelgeleidingen de deur tegen het vallen.

De speciale bevestiging van het roldeurprofiel op de wikkelas garandeert een veilige en inbraakwerende vergrendeling. Door dit mechanisme is het praktisch onmogelijk het deurblad op te tillen.

2

**Onderhoudsvriendelijk
en bijzonder geruisarm**

Standaard met aandrijving

Voor een gemakkelijk onderhoud is de aandrijving buiten de wikkelasbekleding aangebracht. Het starten en stoppen van de Rollmatic-garageroldeur verloopt erg zacht en geruisarm, waardoor de deur wordt ontzien. Door de uitbalanceringsysteem door middel van veren en de betrouwbare uitschakelautoomaat is een bijkomende sluitkantbeveiliging overbodig. Een drukknop en garageverlichting zijn in de sturingseenheid geïntegreerd.

Garageroldeur RollMatic

Het volledig pakket inclusief optimaal afgestemde aandrijving



RollMatic roldeuren zijn aan uw huis of de inbouwsituatie in uw garage aanpasbaar. Kiest u uit 11 kleuren voor dezelfde prijs voor een individueel deuraanzicht. Bovendien biedt Hörmann u eveneens zijdeuren met hetzelfde aanzicht. Bij inbouwsituaties met geringe latei wordt de variant als buitenroldeur aanbevolen. Met de garageroldeur RollMatic vindt u altijd de passende oplossing.

Kleuren en oppervlakken

U kunt kiezen uit 11 kleuren voor dezelfde prijs en telkens twee attractieve Decograin- of Decopaint-oppervlakken.

Verdere informatie vindt u op de pagina's 9 – 11

Zijdeur met hetzelfde aanzicht

Een praktische zijdeur biedt extra comfort bij toegang tot de garage. De Rollmatic-zijdeuren, met hetzelfde aanzicht als de garagedeur, worden met hoekkozijn en smalle vleugelomraming geleverd. Ze zijn op dezelfde wijze ontworpen als de zijdeuren voor Berry-kanteldeuren.

Buitenroldeur

Bij garages met geringe lateihoogte of geringe zijdelingse aanslagen is de RollMatic als buitenroldeur met montage vóór de garageopening de oplossing. Buitenroldeuren worden altijd als compleet pakket met optimaal afgestemde aandrijving geleverd.

Verdere informatie vindt u op pagina 14



Garageroldeur in antracietgrijs, RAL 7016



Garageroldeur in witaluminium, RAL 9006 met zijdeur in hetzelfde aanzicht



Buitenroldeur in verkeerswit, RAL 9016

Oppervlakken en kleuren

Voor individuele vormgevingsmogelijkheden

Glad oppervlak

In tegenstelling tot de geribde profielen van andere fabrikanten is het gladde oppervlak van de aluminiumprofielen van de Hörmann RollMatic-roldeuren zowel modern als elegant. Het oppervlak met hoogwaardige laklaag op de buiten- en binnenzijde van de roldeur is bovendien makkelijk te reinigen.

Profielen voorzien van PU-hardschuim

Voor een geruisarme deurloop zijn de holle ruimtes van de profielen gelijkmatig met polyurethaanhardschuim volgeschuimd.

Beglazingselementen

Zo krijgt u daglicht in uw garage. De beglazingselementen met kunststof-ruiten zijn over de volledige profielbreedte gerangschikt. Het aantal beglazingselementen per profiel is afhankelijk van de deurbreedte. Per deur kunnen maximaal tien profielen met beglazingselementen worden aangebracht.

Ventilatieroosters

Beluchting van uw garage verbetert het ruimteklimaat en voorkomt schimmelvorming. De ventilatieroosters van duurzame kunststof zijn over de hele profielbreedte gerangschikt. Er kunnen maximaal tien profielen met ventilatieroosters worden aangebracht.

Roldeuren dienen met regelmaat gereinigd te worden om slijtage aan de lak ten gevolge van vuildeeltjes te voorkomen.



Profielaanzicht binnen

Profielaanzicht buiten



Profiel met kunststofbeglazing

Profiel met ventilatierooster













Alle kleurgegevens zijn vergelijkbaar met de betreffende RAL-kleur.

De afbeeldingen van kleuren en oppervlakken zijn om druktechnische redenen niet kleurbindend. Laat u door uw Hörmann-dealer adviseren.

11 kleuren voor dezelfde prijs

De RollMatic-roldeur wordt standaard in verkeerswit geleverd, daarenboven kunt u kiezen uit 10 voorkeurkleuren zonder meerprijs.

| | |
|--|----------|
|  | |
| Verkeerswit | RAL 9016 |
|  | |
| Witaluminium | RAL 9006 |
|  | |
| Diepzwart | RAL 9005 |
|  | |
| Crèmewit | RAL 9001 |
|  | |
| Terrabruin | RAL 8028 |
|  | |
| Lichtgrijs | RAL 7035 |
|  | |
| Antracietgrijs | RAL 7016 |
|  | |
| Mosgroen | RAL 6005 |
|  | |
| Staalblauw | RAL 5011 |
|  | |
| Robijnrood | RAL 3003 |
|  | |
| Licht ivoorkleurig | RAL 1015 |



Volledig harmonieuze aanblik

Alleen bij Hörmann ontvangt u de complete deur in de door u gekozen deurkleur zonder meerprijs. Deurblad, geleidingsrail, lateipaneel en wikkelasbekleding vormen zo een harmonieuze, optische eenheid. Roldeuren dienen met regelmaat gereinigd te worden, om slijtage aan de lak a.g.v. vuildeeltjes te voorkomen.

Decoroppervlakken

In natuurlijke houtaanziichten

Decograin-oppervlakken

De twee Decograin-oppervlakken in de decors Golden Oak en Rosewood overtuigen door hun sprekende gelijkenis met echt hout. Door de bijzonder schuurvaste bescherming van het oppervlak blijft de UV-bestendige kunststoffoliebekleding op de RollMatic-deurprofielen jarenlang mooi.

Voor een uniform deuraanzicht worden het deurblad buiten en het kozijn in Decograin-oppervlak geleverd. De geleidingrails, lateipaneel, bekleding van de wikkelas en het deurblad binnen worden bruin gelakt.

De Decograin-oppervlakken zijn niet voor buitenroldeuren leverbaar.

Decopaint-oppervlakken

// NIEUW

De Decopaint-oppervlakken Golden Oak en Rosewood zijn het voordelige alternatief voor Decograin-decors. De profielen worden aan binnen- en buitenkant in houtaspect gelakt.

Kozijn, geleidingrails, lateipaneel en bekleding van de wikkelas worden voor een harmonieus deuraanzicht in de basistint van de houtkleur voorzien van poedergrondverf.



Geleidingrail in basistint Golden Oak



Geleidingrail in basistint Rosewood



Profielaanzicht binnen
in bruin

Profielaanzicht buiten
in Decograin Golden Oak



Profielaanzicht binnen
in Decopaint Golden Oak

Profielaanzicht buiten
in Decopaint Golden Oak



Decograin-decors



Golden Oak



Rosewood

Decopaint-decors



Golden Oak



Rosewood

Overtuigende techniek

Details perfect op elkaar afgestemd



Eenvoudige montage

RollMatic-roldeuren zijn snel en eenvoudig te monteren. De zijdelingse geleidingsrails, lateiconsole en aandrijving worden aan de garagemuur en aan de latei vastgeschroefd. Daarna wordt het deurblad, met behulp van meegeleverde riemen, door de aandrijving moeiteloos op de wikkelas getrokken en vastgemaakt. Omslachtige afstelwerkzaamheden zijn niet nodig.

Trekverentechniek met veer-in-veersysteem

[1] Hörmann RollMatic-roldeuren met dubbele trekveren en dubbele stalen kabels beveiligen het deurblad in elke positie tegen het vallen. Dankzij het gepatenteerde veer-in-veersysteem en de transparante beschermkap kan een gebroken veer niet wegspringen en iemand verwonden.

Goed beschermde wikkelas

[2] De standaard bekleding van de wikkelas verhindert praktisch het ingrijpen in de opgewikkelde deur. Bovendien beschermt ze bij een geopende deur het deurblad tegen beschadigingen en vuil. De bekleding wordt in de kleur van de deur geleverd, of in bruin bij deuren met Decograin-oppevlakken.

Geïntegreerde mechanische optilbeveiliging

[3] De speciale plaatsing van de roldeurprofielen op de wikkelas en de koppeling met de aandrijving beveiligen de RollMatic-deur tegen het met geweld optillen van buitenaf. Pogingen tot inbraak worden daardoor aanzienlijk bemoeilijkt. Vanzelfsprekend kan de deur in geval van nood van binnenuit manueel worden geopend.

Slijtagebestendige lagerringen

[4] De nieuw ontwikkelde lagerringen van kunststof verminderen de slijtage bij het op- en afwikkelen. Hierdoor blijft het oppervlak van het deurblad langer mooi. Bovendien werken de lagerringen geluiddempend en sluit de deur beter.

Standaard stormanker

[5] Zelfs bij hoge windbelasting (tot klasse 5) wijkt de Hörmann RollMatic-roldeur niet. De standaard stormankers aan de profieluiteinden houden de deur stevig in de geleiding. De hogere inbraakbeveiliging is een bijkomend voordeel.



Buitenroldeur RollMatic

De oplossing bij te geringe of ontbrekende binnenaanslag



Variabele positie van de aandrijving

[1] Naargelang de inbouwsituatie kan de aandrijving bij de buitenroldeur naar keuze links of rechts worden geplaatst. De wikkelasbekleding is op deze plaats 100 mm breder en omhult zo ook de aandrijving, zodat ze veilig tegen weer en wind of tegen manipulatie door derden beschermd is.



Trekverenbekleding met doorkijkvensters

[2] Door de kijkvenstertjes in de aluminium afschermbekleding van de veren kunt u gewoon controleren of de kabelgeleiding en de veren nog functioneel zijn. Dat biedt u veiligheid, ook na een jarenlange deurbediening.



Beveiligde ontgrendeling binnen

[3] Met een trekkabel ontgrendelt u de aandrijving comfortabel langs binnen. Zo kunt u bijvoorbeeld bij stroomuitval uw deur heel makkelijk langs binnen manueel openen.

Varianten en extra uitrustingen

Voor iedere toepassing de passende oplossing

Manueel bediende roldeur

Eenvoudig manueel openen en sluiten

Door de ondersteunende uitbalancerende trekveren kunnen Hörmann-garageroldeuren met manuele bediening langs binnen en buiten makkelijk worden geopend en gesloten. Buiten met de handgreep [1], binnen met een kettingtakel [2].

Manuele deurvergrendeling

De manueel bediende roldeur wordt mechanisch door middel van een binnen- en buitenhandgreep met slot vergrendeld. Daarbij grijpen solide metalen pennen rechts en links in het deurkozijn.



[1]



[2]

Schuin vloerafsluitprofiel

De oplossing bij een hellend terrein: het schuine vloerafsluitprofiel van aluminium compenseert hoogteverschillen tot 300 mm over de volledige breedte van de deur. Het profiel is probleemloos te monteren, het wordt gewoon aan het reeds ingebouwde deurblad geschroefd.

Het afsluitprofiel is van corrosiebestendig geanodiseerd aluminium en wordt standaard geleverd in een diepzwarte tint (vergelijkbaar met RAL 9005). Op aanvraag kan u het afsluitprofiel ook in de kleur van de deur bekomen (zoals afgebeeld).



Extra lateipaneel

Het extra paneel [3] stabiliseert het lateipaneel bij de inbouw in de dagopening of achter de dagopening, wanneer het lateipaneel in de dagopening te zien is. Het vormt een harmonische latei-afsluiting zonder storende montagegaten. U ontvangt het extra lateipaneel in de kleur van de deur of met Decograin-oppervlak.

Montagecompensatieset

Bij oneffen muren helpt de optionele compensatieset [4] voor een in hetzelfde vlak liggende deurmontage. Meer informatie vindt u in de inbouwgegevens.



[3]



[4]

Hörmann BiSecur

Het moderne radiosysteem voor uw woning

Alleen bij Hörmann



Getest en gecertificeerd

Het nieuw ontwikkelde, extreem veilige BiSecur-coderingprocédé biedt u de veiligheid dat niemand uw radiosignaal kan kopiëren. Getest en gecertificeerd door veiligheidsexperts van de Ruhr-Universiteit Bochum en zo veilig als online banking.

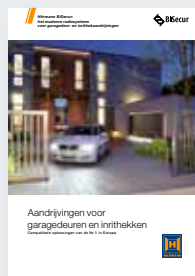
Stijlvol design

Bij de exclusieve BiSecur-handzenders bekoort niet alleen het zwarte of witte hoogglansoppervlak met aanzicht in klavierlak, maar ook de elegante vorm, die bijzonder aangenaam in de hand ligt. De afbeelding links toont u de handzender HS 4 BS met handzenderhouder (optioneel).

Voor hun exclusief design werden de Hörmann BiSecur-handzenders door een internationale jury bekroond.



reddot design award
honourable mention 2011



Meer over de handzenders en verdere bedieningselementen vindt u op de volgende pagina's. Het complete toebehorenassortiment in de Hörmann-brochure „Aandrijvingen voor garagedeuren en inrithekken” alsook op www.hormann.com

Geteste functionele unit

Bij RollMatic-roldeuren zijn de componenten deur, aandrijving en besturing optimaal op elkaar afgestemd en als functionele eenheid gekeurd. De geïntegreerde soft-start en soft-stop van de aandrijving zorgen voor een geruisarme deurloop en ontzien de deur. De makkelijk toegankelijke aandrijvingkast vereenvoudigt het onderhoud.

De besturing is compleet met schakelaar en verlichting uitgerust.

Standaard noodontgrendeling

Standaard noodontgrendeling met trekkoord: de deur laat zich na de bediening van de noodontgrendeling makkelijk omhoog schuiven en moet niet met een handzwengel moeizaam omhooggedraaid worden.

Veilige uitschakelautomaat

De uitschakelautomaat beveiligt de sluitkant en brengt de deur onmiddellijk tot stilstand bij contact met een hindernis. Daardoor is een bijkomende sluitkantbeveiliging overbodig.

Standaard:

- Impulsbesturing met geïntegreerde verlichting
- Handzender HSE 2 BS
- Uitschakelautomaat met contactbeveiliging aan de sluitkant
- Noodontgrendeling met trekkoord (binnen)
- Mechanische optilbeveiliging
- Valbeveiliging door trekverentechniek



Standaard 2 toetsen handzender HSE 2 BS (zwart structuur)



De uitschakelautomaat stopt de deur bij contact met een hindernis

Zo mooi kan veiligheid zijn

Hörmann BiSecur-handzenders en -schakelaars



Handzender
HS 4 BS
4 functietoetsen,
[1] zwart hoogglanzend

Handzender
HS 1 BS
1 functietoets,
[2] zwart hoogglanzend

Handzender
HSE 1 BS // NIEUW
1 functietoets inclusief
oog voor sleutelhanger
[3] zwart hoogglanzend



Handzender
HSE 2 BS // NIEUW
2 functietoetsen,
inclusief oog voor sleutelhanger
[4] zwart of wit hoogglanzend
[5] groen, lila, geel, rood,
oranje hoogglanzend
(Afb. van links)

[6] zwart structuur met chroom
of kunststof eindstukken
[7] decors in zilver, carbon,
licht wortelhout, licht hout,
donker hout, donker wortelhout
(Afb. van links)



Kwaliteitstoebehoren voor nog meer veiligheid



**Handzender
HSD 2-A BS**
Aluminiumlook,
2 functietoetsen,
ook als sleutelhanger bruikbaar

HSD 2-C BS
Hoogglans verchroomd,
2 functietoetsen,
ook als sleutelhanger bruikbaar



**Handzender
HSP 4 BS**
4 functietoetsen,
met zendblokkering,
inclusief sleutelring



**Handzender
HSZ 1 BS**
1 functietoets,
om in de sigarettenaansteker-
houder te plaatsen

HSZ 2 BS
2 functietoetsen,
om in de sigarettenaansteker-
houder van het voertuig
te plaatsen



**Radiocodeschakelaar
FCT 10 BS**
Voor 10 functies
met verlichte toetsen
en schutplaat



**Radiovingerscanner
FFL 12 BS**
Voor 2 functies,
tot maximaal
12 vingerafdrukken



Optionele noodontgrendeling buiten

Bij garages zonder tweede toegang bieden we u de mogelijkheid om uw garagedeur in geval van nood (bv. bij stroomuitval) van buitenaf te openen.



Akoestisch alarm

Als aanvulling op de standaard mechanische optilbeveiliging biedt Hörmann u optioneel een akoestisch alarm. Door de schelle alarmtoon met een volume van 110 dB(A), hetgeen overeenstemt met het geluidsvolume van een 10 m verwijderde sirene, worden inbrekers doeltreffend afgeschrikt.



De noodaccu

Door deze noodvoorziening kunt u een periode zonder netspanning tot maximaal 18 uren en 5 deurcycli overbruggen. De noodaccu wordt zelfstandig heropgeladen bij normale werking.

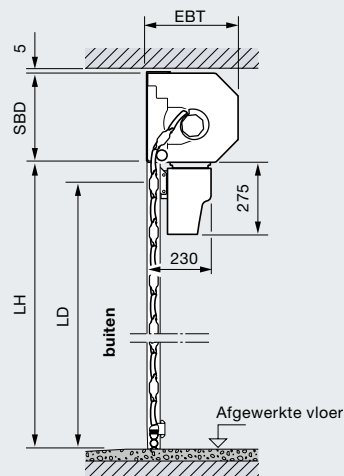
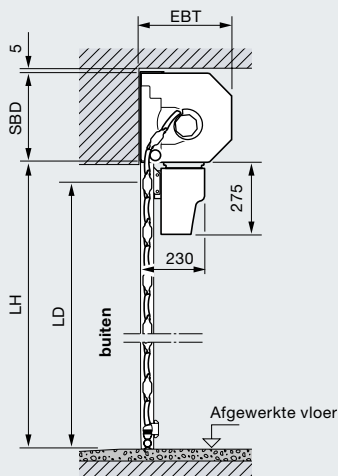
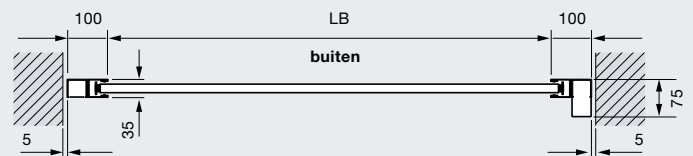
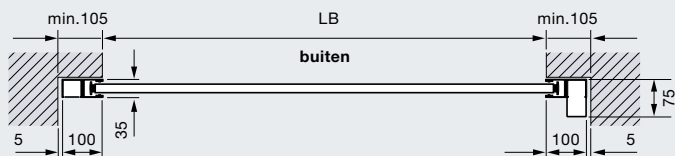
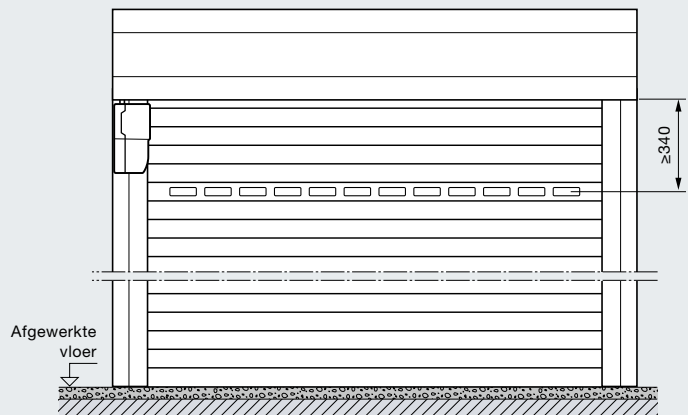
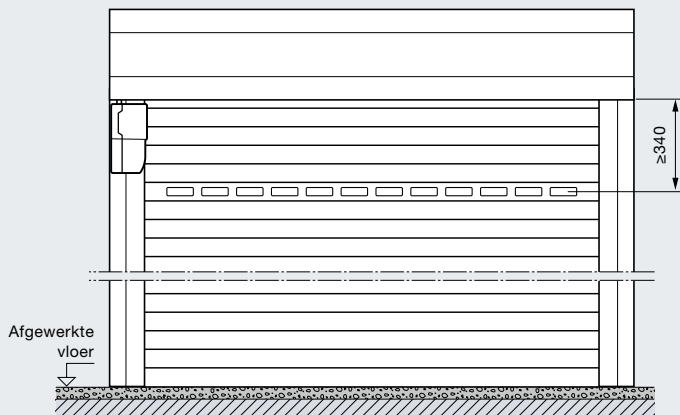


Inbouwmaten roldeur

Garageroldeur RollMatic incl. aandrijving

Binnenroldeur: inbouw achter de dagopening, binnenaanzicht

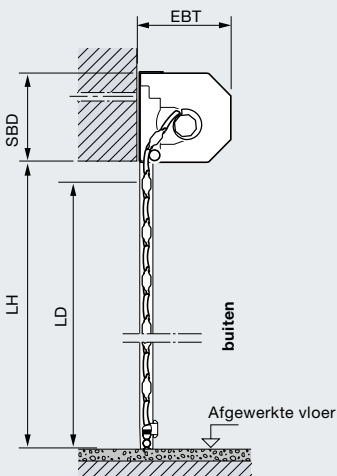
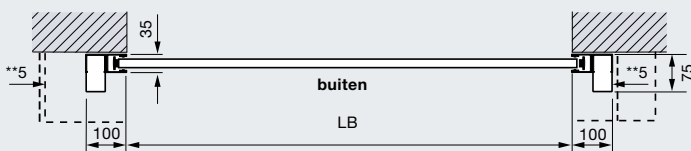
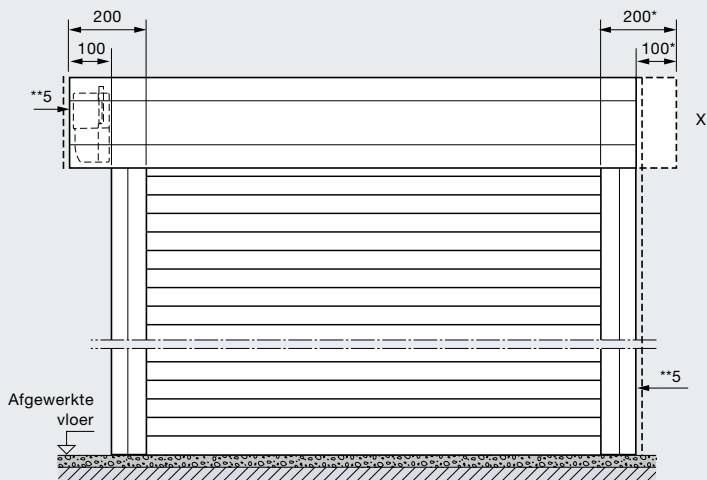
Binnenroldeur: inbouw in de dagopening, binnenaanzicht



Maatbereik binnen- en buitenroldeur

| | | | | | | | | | | | | | | | | | | | | |
|----------------|-----------------|------|------|------|------|------|------|------|------|------|------|------|------|------|------|------|------|------|------|--|
| Daghoogte (LH) | 3100 | | | | | | | | | | | | | | | | | | | |
| | 3000 | | | | | | | | | | | | | | | | | | | |
| | 2875 | | | | | | | | | | | | | | | | | | | |
| | 2750 | | | | | | | | | | | | | | | | | | | |
| | 2675 | | | | | | | | | | | | | | | | | | | |
| | 2625 | | | | | | | | | | | | | | | | | | | |
| | 2500 | | | | | | | | | | | | | | | | | | | |
| | 2375 | | | | | | | | | | | | | | | | | | | |
| | 2250 | | | | | | | | | | | | | | | | | | | |
| | 2125 | | | | | | | | | | | | | | | | | | | |
| | 2000 | | | | | | | | | | | | | | | | | | | |
| | 1800 | | | | | | | | | | | | | | | | | | | |
| | 1600 | | | | | | | | | | | | | | | | | | | |
| | | 1000 | 1250 | 1500 | 1750 | 1900 | 2000 | 2250 | 2500 | 2750 | 3000 | 3250 | 3500 | 3750 | 4000 | 4250 | 4500 | 4750 | 5000 | |
| | Dagbreedte (LB) | | | | | | | | | | | | | | | | | | | |

Buitenroldeur: inbouw voor de opening, buitenaanzicht



Toelichtingen bij de maten

| | |
|-----|-------------------------|
| LB | Dagbreedte = bestelmaat |
| LH | Daghoogte = bestelmaat |
| LD | Vrije doorrijmaten |
| EBT | Inbouwdiepte |
| SBD | Benodigde lateihoogte |

Inbouwdiepte EBT

| | |
|-----------------------------|--------|
| tot 2300 mm roldeurhoogte | 290 mm |
| vanaf 2301 mm roldeurhoogte | 335 mm |

Benodigde lateihoogte SBD

| | |
|-----------------------------|--------|
| tot 2300 mm roldeurhoogte | 290 mm |
| vanaf 2301 mm roldeurhoogte | 335 mm |

Vrije doorgang LD

| | |
|----------------------------|-------------|
| Hoogte (met aandrijving) | LH – 60 mm |
| Hoogte (manuele bediening) | LH – 125 mm |
| Breedte | LB |

Benodigde zijdelingse aanslag

| | |
|----------------------------------|--------|
| | 100 mm |
| Buitenroldeur, aandrijvingszijde | 200 mm |

Windbelasting klassen

| | |
|-------------------------|----------|
| tot 3500 mm deurbreedte | Klasse 5 |
| tot 4500 mm deurbreedte | Klasse 4 |
| tot 5000 mm deurbreedte | Klasse 3 |

X Bekleding van de wikkelas bij buitenroldeuren

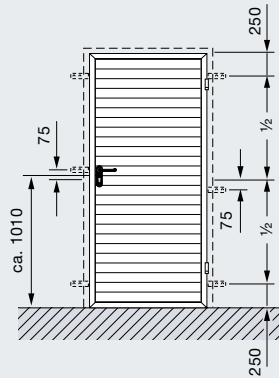
Bij buitenroldeuren bieden wij u naast de variabele aandrijvingspositie (standaard links, optioneel rechts van buiten gezien), waarbij de uitsprong van de wikkelasbekleding aan de aandrijvingszijde 100 mm bedraagt, ook de mogelijkheid om de wikkelasbekleding aan beide zijden symmetrisch te laten uitspringen.

- * Voor een optisch harmonieus aanzicht kan de pantserbekleding symmetrisch worden besteld!
- ** minimum 5 mm afstand tot het lateipaneel / de geleidingrail

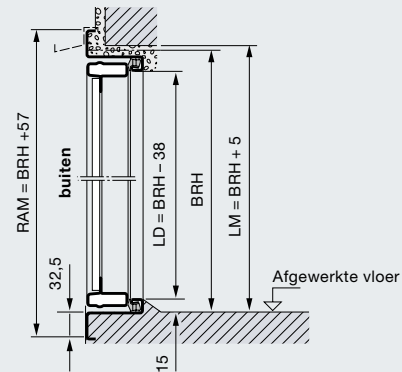
Inbouwmaten zijdeur

Garageroldeur RollMatic

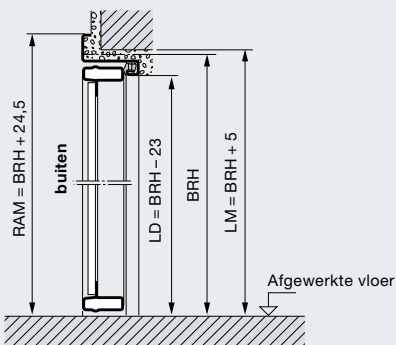
Positie van de ankers



1-vleugelig met onderste aanslag

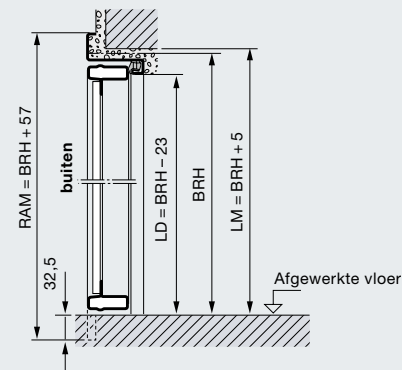


1-vleugelig zonder onderste aanslag

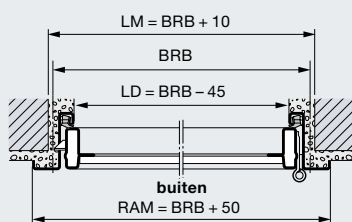


1-vleugelig met onderste aanslag

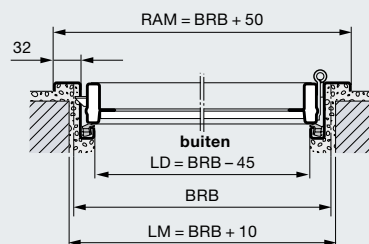
(de onderste aanslag wordt door de klant verwijderd)



Buitenaanslag naar buiten openend



Binnenaanslag naar binnen openend



Toelichtingen bij de maten

| | |
|-----|------------------|
| RAM | Kozijnbuitenmaat |
| BRB | Dagmaatbreedte |
| BRH | Dagmaathoogte |
| LM | Metselwerkmaat |
| LD | Vrije doorgang |

Materiaal

Deurbladomraming en kozijn uit verzinkt materiaal, aan beide zijden voorzien van polyester poedergrondverf, paneelvulling in RollMatic aspect. Rangschikking van de profielen niet conform met deze van de RollMatic-garageroldeur. Plaatsing van beglazing en ventilatieroosters overeenkomstig de garageroldeur RollMatic.

Beleef de Hörmann-kwaliteit

Voor ieder toepassingsgebied bij nieuwbouw en renovatie

Met Hörmann kunt u heel gemakkelijk plannen. Topproducten met een hoge functionaliteit bieden zorgvuldig op elkaar afgestemde oplossingen, voor elk bereik in de woningbouw.

Garagedeuren

Optimaal afgestemd op uw persoonlijke bouwstijl: kantel- of sectionaaldeuren van staal of hout.

Garagedeur- en inrithekaandrijvingen

Geniet van hoog comfort en inbraakwerende veiligheid: Hörmann-aandrijvingen voor garagedeuren en inrithekken.

Voordeuren

Voor elke behoefte en elke eis vindt u het gewenste deurmotief in ons uitgebreid assortiment van stalen en aluminium voordeuren.

Stalen deuren

De stevige deuren voor alle ruimtes in uw woning, van kelder tot zolder.

Kozijnen

Kies uit het omvangrijke assortiment voor nieuwbouw, uitbreiding of renovatie.



Garagedeuren en aandrijvingen voor garagedeuren en inrithekken



Voordeur ThermoPro Plus



Stalen deuren

www.hormann.be
www.hormann.nl

Hörmann: kwaliteit zonder compromissen



Hörmann KG Amshausen, Duitsland



Hörmann KG Antriebstechnik, Duitsland



Hörmann KG Brandis, Duitsland



Hörmann KG Brockhagen, Duitsland



Hörmann KG Dissen, Duitsland



Hörmann KG Eckelhausen, Duitsland



Hörmann KG Freisen, Duitsland



Hörmann KG Ichtshausen, Duitsland



Hörmann KG Werne, Duitsland



Hörmann Genk NV, België



Hörmann Alkmaar B.V., Nederland



Hörmann Legnica Sp. z o.o., Polen



Hörmann Beijing, China



Hörmann Tianjin, China



Hörmann LLC, Montgomery IL, USA



Hörmann Flexon LLC, Burgettstown PA, USA

De Hörmann-groep biedt, als enige fabrikant op de internationale markt, alle belangrijke bouwelementen uit één hand. Ze worden in hooggespecialiseerde fabrieken vervaardigd volgens de nieuwste stand van de techniek. Door het overkoepelende verkoops- en servicenet in Europa en de aanwezigheid in Amerika en China is Hörmann uw sterke internationale partner voor hoogwaardige bouwelementen. In een kwaliteit zonder compromissen.

DEUREN VOOR GARAGES
AANDRIJVINGEN
DEUREN VOOR DE INDUSTRIE
LAAD- EN LOSTECHNIEKEN
ANDERE DEURTYPES
KOZIJNEN

