

# EZF 20/4 E



## description rapide

Ventilateur hélicoïde mural à encastrer, DN 200, courant alternatif

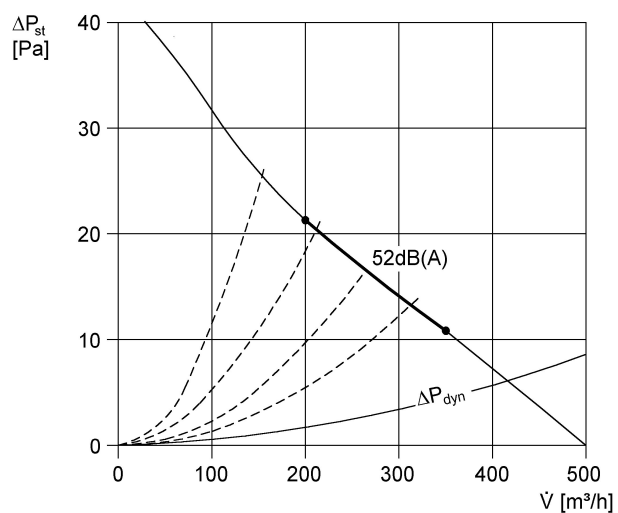
Référence 0085.0484

## Caractéristiques techniques

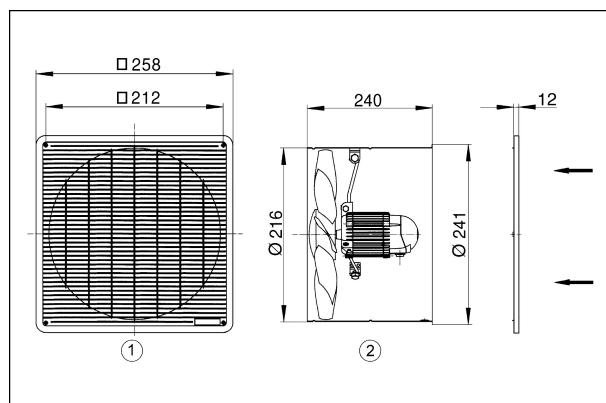
Débit d'air	500 m <sup>3</sup> /h
Vitesse de rotation	1.380 1/min
Vitesse variable	✓
Réversibilité	—
Type de tension	Courant alternatif
Tension de service	230 V
Fréquence secteur	50 Hz
Puissance nominale	30 W
Consommation	35 W
I <sub>Nominal</sub>	0,23 A
I <sub>Max</sub>	0,25 A
Type de protection (IP)	54
Classe de température	E
Câble d'alimentation secteur	3 x 1,5 mm <sup>2</sup>
Lieu de montage	Mur, Plafond
Mode de montage	Montage encastré
Position d'installation	horizontal, vertical
Matériau	Tôle d'acier, galvanisée
Poids	3,9 kg
Largeur nominale	200 mm
Température du fluide au courant nominal	60 °C
Température des fluides à I <sub>max</sub>	60 °C
Gamme	C
EAN	4012799854845
Total L <sub>WA5</sub> , S5 (niveau sonore de l'aspiration libre )	56 dB(A)

# EZF 20/4 E

## Courbe caractéristique



## Dimensions [mm]



- ① Grille de protection, côté aspiration
- ② Sens de refoulement par aspiration au travers du moteur