

Schalldämpfer - Manometer - Kupplungen

Silencers - Manometers - Couplings



Features

- ▶ **Schalldämpfer für verschiedene Einsatzzwecke**
 - ▶ **vielseitig durch unterschiedliche Materialien**
 - ▶ **Anschlussgrößen von M5 bis G1"**
 - ▶ **Reduzierung der Lautstärke**
- ▶ **Silencer for various applications**
 - ▶ **Versatile thanks to various materials**
 - ▶ **Connection sizes from M5 to G1"**
 - ▶ **Reduction of noise level**

Technische Daten Technical data

Schalldämpfer Silencer

Betriebstemperatur	-20°C bis +70°C
Betriebsdruck	bis 12bar
Werkstoffe	Sinterbronze (36µm) Messing (Ms58) Edelstahl (AISI 304)
Gewinde	zyl. Gew. DIN EN ISO 228 metr. Gew. DIN ISO 262
Medium	Druckluft.
Operating temperature	-20°C bis +70°C
Operating pressure	Up to 12 bar
Materials	Sintered bronze (36µm) Brass (Ms58) Stainless steel (AISI 304)
Thread	Cyl. thread, DIN EN ISO 228 Metr. thread, DIN ISO 262
Medium	Compressed air

Manometer Manometre

Anschluss rückseitig oder unten

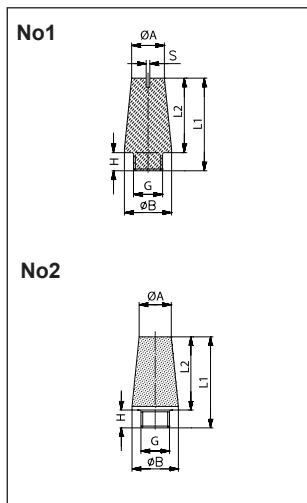
Umgebungstemperatur	-40°C bis +60°C
Anzeigenbereichen	verschiedene, max. 0-60bar
Werkstoffe	Gehäuse Kunststoff Sichtscheibe Kunststoff Edelstahl (AISI 304) Anschluss Messing
Gewinde	G1/8" und G1/4" Anschluss rückseitig oder unten
Nenngrößen	40, 50, 63
Medium	gasförmige, flüssige, nicht hochviskose und nicht kristallisierende Messstoffe, die Kupferlegierungen nicht angreifen

Ambient temperature	-40°C to +60°C
Display ranges	Various, max. 0-60 bar
Materials	Plastic housing Plastic inspection glass Stainless steel (AISI 304) Brass connection
Thread	G1/8" and G1/4" Connection on the back or underneath
Nominal sizes	40, 50, 63
Medium	Gaseous, liquid, non-viscous and non-crystallising measuring agents that do not attack the copper base alloys

Kupplungen Coupling

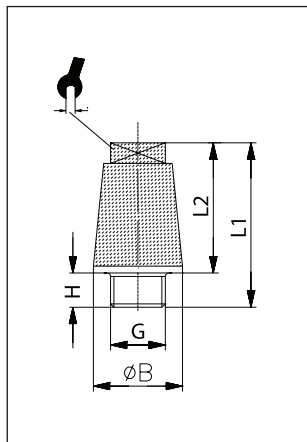
Einhandkupplungen DN5 oder DN7,5

Betriebstemperatur	-20°C bis +100°C
Betriebsdruck	bis max. 35 bar
Werkstoffe	Körper aus Messing (Ms58) Federn, Sprengringe aus Edelstahl Dichtung aus Perbunan
Nenngrößen	DN 5 und DN 7,2 einseitig absperrend
Gewinde	zyl. Gew. DIN EN ISO 228 kon. Gew. DIN EN 10226 (DIN 2999)
Medium	Druckluft Wasser
Operating temperature	-20°C bis +100°C
Operating pressure	Up to max. 35 bar
Materials	Brass body (Ms58) Stainless steel springs and snap rings Perbunan seal
Nominal sizes	DN 5 and DN 7.2 Unilateral seal
Gewinde	zyl. Gew. DIN EN ISO 228 kon. Gew. DIN EN 10226 (DIN 2999)
Thread	Cyl. thread, DIN EN ISO 228 Con. thread, DIN EN 10226 (DIN 2999)
Medium:	Compressed Air Water



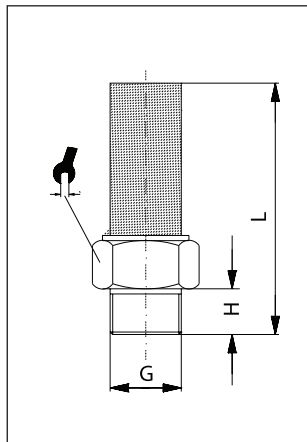
SC
Schalldämpfer
Silencer

ITV	A	ØB	C	D	E	ØF	S		No
303002	G1/8	11	5,5	15,5	21	8	1,5	100	1
303003	G1/4	14	8,5	18,5	27	10	1,5	50	1
303004	G3/8	18	11	25	36	15	2	50	1
303005	G1/2	24	11	33	44	19	2	50	1
303012	G1/8	12	6	15	21	8		100	2
303013	G1/4	15	6	19	25	11		50	2
303014	G3/8	19	8	28	36	15		50	2
303015	G1/2	23	10	33	43	18		50	2
303016	G3/4	30	13	40	53	23		25	2
303017	G1	38	15	48	63	28		10	2
303018	M5	6	4,5	8,5	13	5		100	2
303019	IG1/8	12	6	15	23	8		50	2



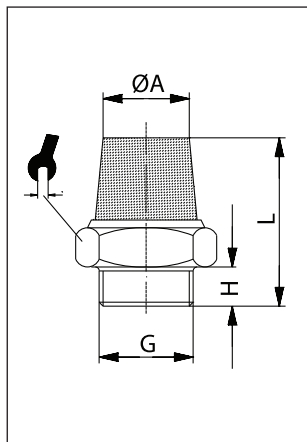
SCQ
Schalldämpfer
Silencer

ITV	A	ØB	C	D	E		
303022	G1/8	12	6	15	21	7	50
303023	G1/4	15	6	19	25	8	50
303024	G3/8	19	8	28	36	10	50
303025	G1/2	23	10	33	43	14	50
303026	G3/4	30	13	40	53	16	50
303027	G1	38	15	48	63	20	50
303028	M5	12	6	15	21	7	100



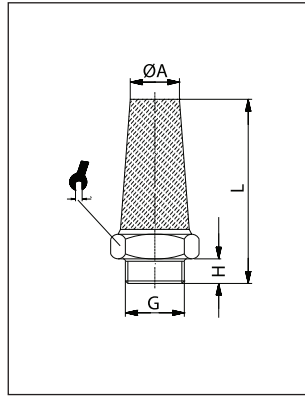
SEX
Schalldämpfer - Edelstahl
Silencer - INOX

ITV	A	C	D		
303152	G1/8	6	25	13	50
303153	G1/4	8	33	16	50
303154	G3/8	9	40	19	50
303155	G1/2	10	47	24	50
303156	G3/4	10	56	30	50
303157	G1	15	64	36	50
303158	M5	3,5	16	8	50



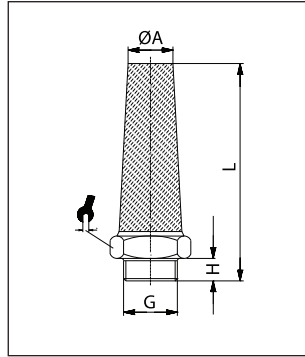
SEM
Schalldämpfer
Silencer

ITV	A	ØB	C	D		
303042	G1/8	8	6	20	13	50
303043	G1/4	11	8	25	16	50
303044	G3/8	13,5	9	29	19	50
303045	G1/2	17	11	35	24	50
303046	G3/4	22	13	39	30	50
303047	G1	29	15	45	36	50
303048	M5	5	4	15	8	50
303049	IG1/8	8	6	20	13	50



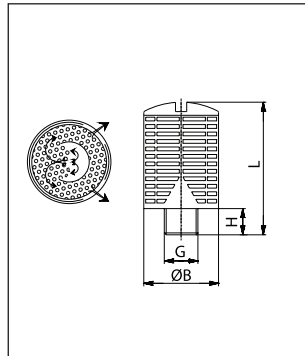
SE Schalldämpfer Silencer

ITV	A	ØB	C	D		
303052	G $\frac{1}{8}$	7	6	29	13	50
303053	G $\frac{1}{4}$	9	8	32	16	50
303054	G $\frac{3}{8}$	13	9	43	19	50
303055	G $\frac{1}{2}$	16	11	53	24	50
303056	G $\frac{3}{4}$	20	13	53	30	50
303057	G1	25	15	66	36	50
303058	M5	5	4	16	8	100
303059	IG $\frac{1}{8}$	7	6	29	13	50



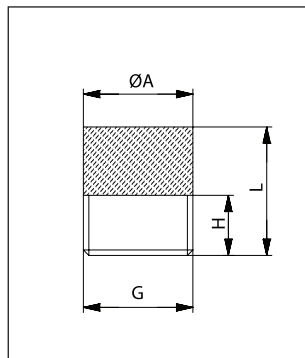
SEA Schalldämpfer Silencer

ITV	A	ØB	C	D		
303062	G $\frac{1}{8}$	7	6	43	13	50
303063	G $\frac{1}{4}$	9	8	51	16	50
303064	G $\frac{3}{8}$	10	9	56	19	50
303065	G $\frac{1}{2}$	13	11	68	24	50
303066	G $\frac{3}{4}$	17	13	70	30	50
303067	G1	28	15	82	36	50
303069	IG $\frac{1}{8}$	7	6	43	13	50



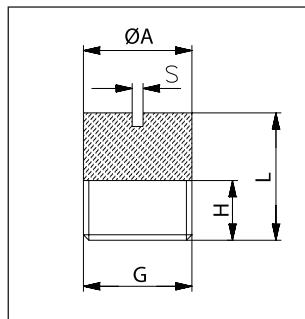
SPL Schalldämpfer, Kunststoff Silencer, plastic

ITV	A	ØB	C	D	
303112	G $\frac{1}{8}$	15	6	32,5	50
303113	G $\frac{1}{4}$	19,5	8	43	50
303114	G $\frac{3}{8}$	24,5	11	58	50
303115	G $\frac{1}{2}$	24,5	11	58	50
303116	G $\frac{3}{4}$	48	18	115	50
303117	G1	48	18	115	50
303119	IG1/8	15	6	32,5	50



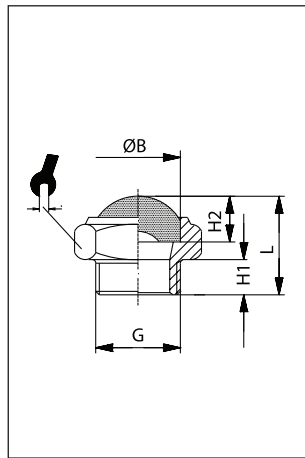
ST Schalldämpfer Silencer

ITV	A	ØB	C	D	
303082	G $\frac{1}{8}$	10	6	13	50
303083	G $\frac{1}{4}$	13	6	13	50
303084	G $\frac{3}{8}$	17	7	18	50
303085	G $\frac{1}{2}$	21	10	18	50
303086	G $\frac{3}{4}$	26	13	22	25
303087	G1	33	14	23	25



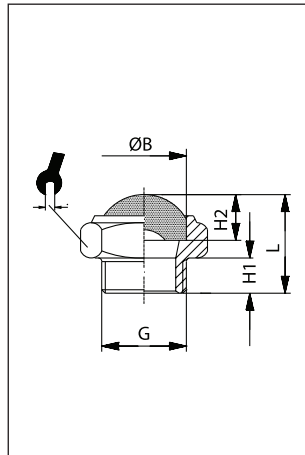
STT Schalldämpfer Silencer

ITV	A	ØB	C	D	S	
303092	G $\frac{1}{8}$	10	6	12	1,5	50
303093	G $\frac{1}{4}$	13	6	15	1,5	50
303094	G $\frac{3}{8}$	17	7	17	1,5	50
303095	G $\frac{1}{2}$	21	10	20	1,5	50
303096	G $\frac{3}{4}$	26	13	22	1,5	25
303097	G1	33	14	25	1,5	25



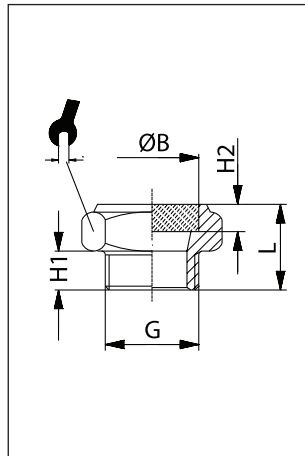
SFE
Schalldämpfer
Silencer

ITV	A	ØB	C	D	E		
303101	G _{1/8}	11	6	16	4	13	50 vernickelt
303102	G _{1/8}	11	6	16	4	13	50
303103	G _{1/4}	14	8	19	4	16	50
303104	G _{3/8}	17	9	21	4	19	50
303105	G _{1/2}	22	10	23	4	24	50
303106	G _{3/4}	28	10	27	4	30	50
303107	G1	34	15	29	4	36	50
303108	M5	6,5	3,5	8	3	8	100
303109	IG _{1/8}	12	6	20	4	14	50



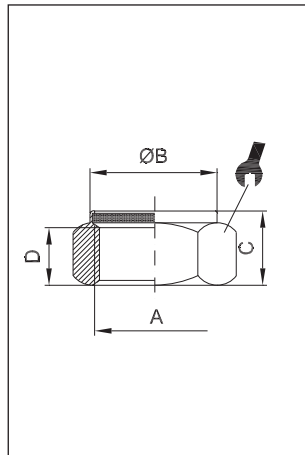
SFEX
Schalldämpfer - Edelstahl
Silencer - INOX

ITV	A	ØB	C	D	E		
303162	G _{1/8}	11	6	16	4	13	50
303163	G _{1/4}	14	8	19	4	16	50
303164	G _{3/8}	17	9	21	4	19	50
303165	G _{1/2}	22	10	23	4	24	50
303166	G _{3/4}	28	10	27	4	30	25
303167	G1	34	15	29	4	36	25
303168	M5	6,5	3,5	8	3	8	100



SEP
Schalldämpfer
Silencer

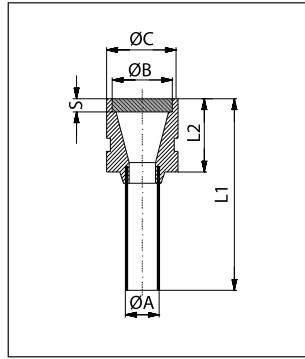
ITV	A	ØB	C	D	E		
303032	G _{1/8}	11	6	13	4	13	50
303033	G _{1/4}	14	8	16	4	16	50
303034	G _{3/8}	17	9	18	4	19	50
303035	G _{1/2}	22	11	20	4	24	50
303036	G _{3/4}	28	13	24	4	30	25
303037	G1	34	15	27	4	36	25
303038	M5	6,5	3,5	8	3	8	100
303039	IG1/8	11	6	13	4	13	50



SEF
Schalldämpfer
Silencer

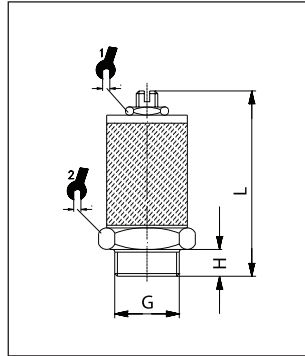
ITV	A	ØB	C	D		
303142	G _{1/8}	11	10,5	6	13	50
303143	G _{1/4}	14	11	6	16	50
303144	G _{3/8}	17	12	7,5	19	50
303145	G _{1/2}	22	13	8	24	50
303146	M5	3,5	7,5	4	-	100

Schalldämpfer



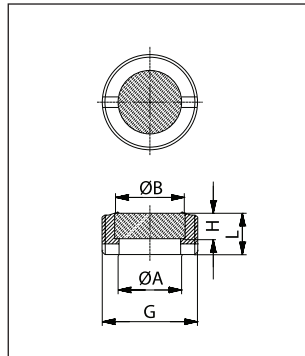
SR
Schalldämpfer
Silencer

ITV	Ø	ØA	ØB	C	D	S	
303181	4	5	7	10	38	3	100
303182	5	5	7	10	42	3	100
303183	6	6	8	10	44	3	100
303184	8	8	10	14	44	4	50
303185	10	10	12	14	50	4	50
303186	12	11	14	16	60	4	50
303187	14	14	16	19	65	4	25



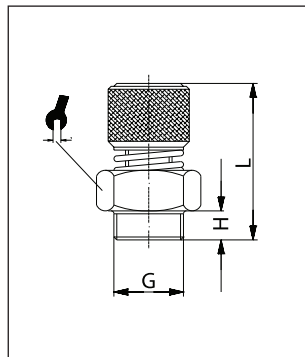
SVL
Schalldämpfer
Silencer

ITV	A	C	D _{min.}	D _{max.}			
303132	G ^{1/8}	8	38	44	10	16	50
303133	G ^{1/4}	9	39	45	10	16	50
303134	G ^{3/8}	10	47	60	10	22	50
303135	G ^{1/2}	11	48	61	10	22	50
303136	G ^{3/4}	11	68	92	13	30	25
303137	G1	11	68	92	13	36	25
303138	M5	3,5	16	21	6	8	100



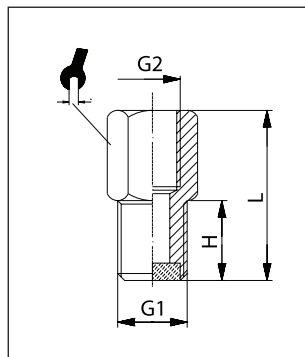
SP
Schalldämpfer
Silencer

ITV	A	ØB	C	D	E	
303072	G ^{1/8}	6	5	4	3	100
303073	G ^{1/4}	8	6	6	3	100
303074	G ^{3/8}	10	8	7	3	50
303075	G ^{1/2}	15	12	9	4	50
303076	G ^{3/4}	20	17	8,5	4	25
303077	G1	26	23	10	4	25



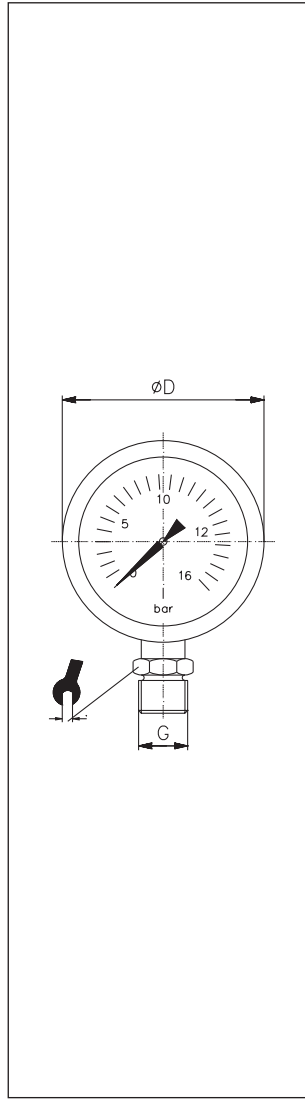
SVE
Schalldämpfer
Silencer

ITV	A	C	D _{min.}	D _{max.}		
303122	G ^{1/8}	6	26	28	13	50
303123	G ^{1/4}	8	30	32	15	50
303124	G ^{3/8}	10	35	38	18	50
303125	G ^{1/2}	11	36	39	22	25
303126	G ^{3/4}	12	45	50	30	25
303127	G1	12	45	50	36	25



AM
Schalldämpfer
Silencer

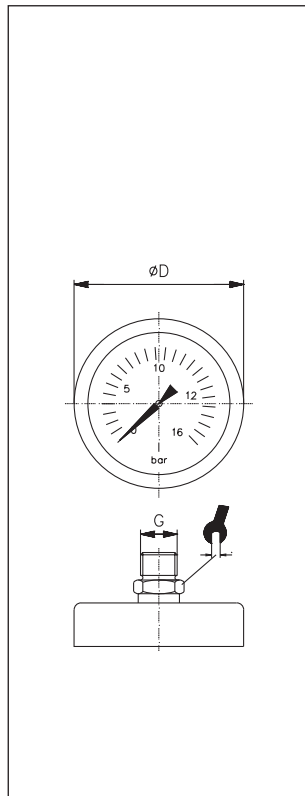
ITV	A	B	C	D		
303172	G ^{1/8}	G ^{1/8}	10	25	14	50
303173	G ^{1/4}	G ^{1/4}	15	36	19	50
303174	G ^{3/8}	G ^{3/8}	27	45	27	25
303175	G ^{1/2}	G ^{1/2}	27	50	30	25



Manometer mit Rohrfeder

Manometer

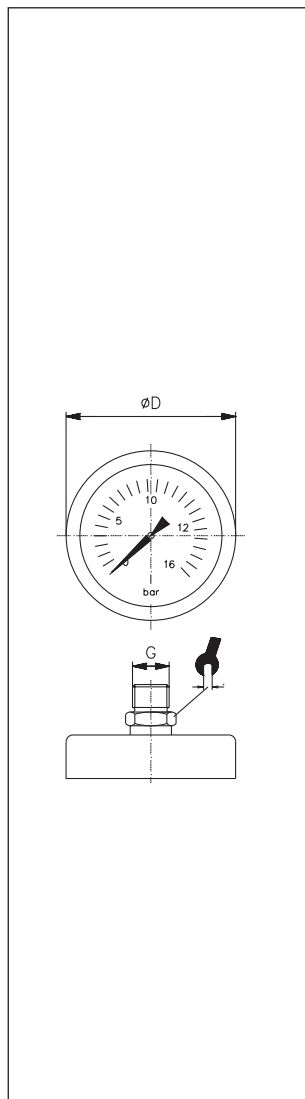
ITV	G	ØD	bar	
301011	G ¹ / ₈	40	0 - 1,6	1
301012	G ¹ / ₈	40	0 - 2,5	1
301013	G ¹ / ₈	40	0 - 4	1
301014	G ¹ / ₈	40	0 - 6	1
301015	G ¹ / ₈	40	0 - 10	1
301016	G ¹ / ₈	40	0 - 16	1
301017	G ¹ / ₈	40	0 - 25	1
301315	G ¹ / ₈	50	0 - 10	1
301316	G ¹ / ₈	50	0 - 16	1
301061	G ¹ / ₄	50	0 - 1,6	1
301062	G ¹ / ₄	50	0 - 2,5	1
301063	G ¹ / ₄	50	0 - 4	1
301064	G ¹ / ₄	50	0 - 6	1
301065	G ¹ / ₄	50	0 - 10	1
301066	G ¹ / ₄	50	0 - 16	1
301067	G ¹ / ₄	50	0 - 25	1
301109	G ¹ / ₄	63	0 - 0,6	1
301110	G ¹ / ₄	63	0 - 1	1
301111	G ¹ / ₄	63	0 - 1,6	1
301112	G ¹ / ₄	63	0 - 2,5	1
301113	G ¹ / ₄	63	0 - 4	1
301114	G ¹ / ₄	63	0 - 6	1
301115	G ¹ / ₄	63	0 - 10	1
301116	G ¹ / ₄	63	0 - 16	1
301117	G ¹ / ₄	63	0 - 25	1
301118	G ¹ / ₄	63	0 - 40	1
301119	G ¹ / ₄	63	0 - 60	1



Manometer mit Rohrfeder

Manometer

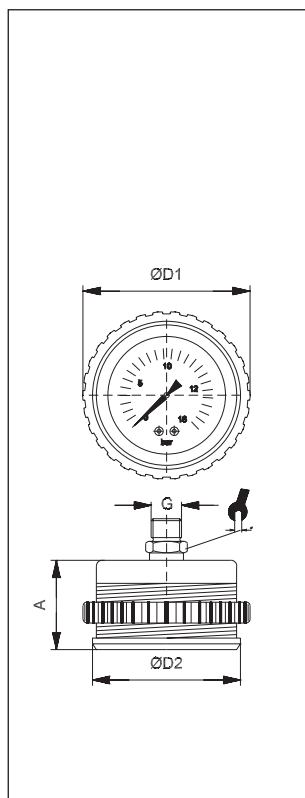
ITV	G	ØD	bar	
301027	G ¹ / ₈	40	-1 - 0	1
301436	G ¹ / ₈	40	0 - 1,6	1
301037	G ¹ / ₈	40	0 - 2,5	1
301038	G ¹ / ₈	40	0 - 4	1
301439	G ¹ / ₈	40	0 - 6	1
301440	G ¹ / ₈	40	0 - 10	1
301441	G ¹ / ₈	40	0 - 16	1
301042	G ¹ / ₈	40	0 - 25	1
301640	G ¹ / ₈	50	0 - 10	1
301341	G ¹ / ₈	50	0 - 16	1



Manometer mit Rohrfeder

Manometer

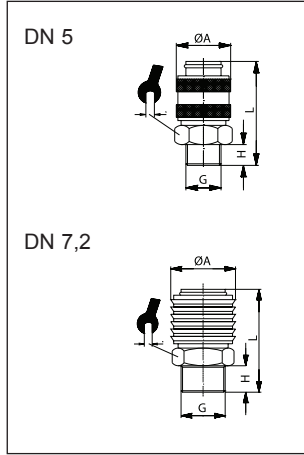
ITV	G	ØD	bar	
301077	G ^{1/4}	50	-1 - 0	1
301086	G ^{1/4}	50	0 - 1,6	1
301087	G ^{1/4}	50	0 - 2,5	1
301088	G ^{1/4}	50	0 - 4	1
301089	G ^{1/4}	50	0 - 6	1
301490	G ^{1/4}	50	0 - 10	1
301491	G ^{1/4}	50	0 - 16	1
301092	G ^{1/4}	50	0 - 25	1
301127	G ^{1/4}	63	-1 - 0	1
301134	G ^{1/4}	63	0 - 0,6	1
301136	G ^{1/4}	63	0 - 1,6	1
301137	G ^{1/4}	63	0 - 2,5	1
301138	G ^{1/4}	63	0 - 4	1
301139	G ^{1/4}	63	0 - 6	1
301140	G ^{1/4}	63	0 - 10	1
301141	G ^{1/4}	63	0 - 16	1
301142	G ^{1/4}	63	0 - 25	1



Manometer mit Rohrfeder

Manometer

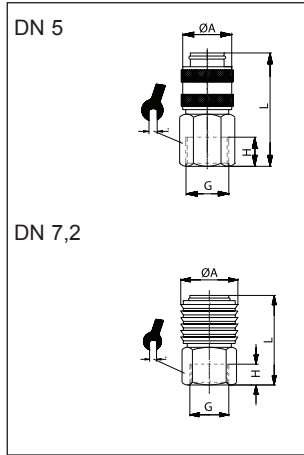
ITV	G	ØD1	ØD2	A	bar		
301507	G ^{1/4}	60	50	32,5	0 - 10	14	1
301508	G ^{1/4}	60	50	32,5	0 - 16	14	1
301517	G ^{1/4}	71,5	63	31,7	0 - 10	14	1
301518	G ^{1/4}	71,5	63	31,7	0 - 16	14	1



Einhandkupplung - Außengewinde

Coupling male

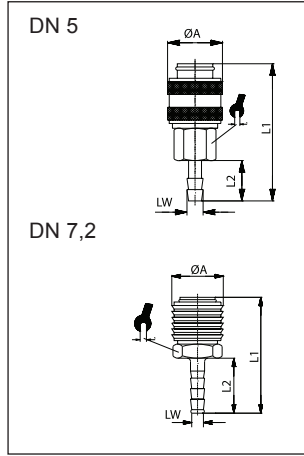
ITV	DN	A	B	ØD	L		
430202	5	G ^{1/8}	7	16	36	14	10
430203	5	G ^{1/4}	9	16	38	17	10
430204	5	G ^{3/8}	9	16	38	19	5
430002	7,2	G ^{1/8}	9	27	43	22	5
430003	7,2	G ^{1/4}	9	27	43	22	5
430004	7,2	G ^{3/8}	9	27	43	22	5
430005	7,2	G ^{1/2}	12	27	46	22	5



Einhandkupplung - mit Innengewinde

Coupling female

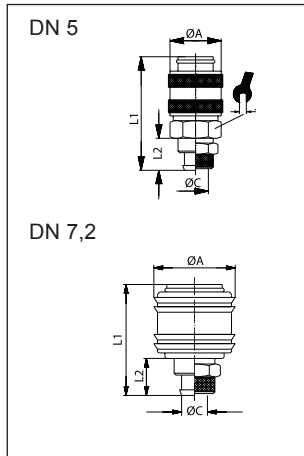
ITV	DN	A	B	ØD	L		
430212	5	G ^{1/8}	7	16	36	14	10
430213	5	G ^{1/4}	9	16	38	17	10
430214	5	G ^{3/8}	9	16	38	19	5
430013	7,2	G ^{1/4}	9	27	43	22	10
430014	7,2	G ^{3/8}	9	27	43	22	5
430015	7,2	G ^{1/2}	12	27	46	24	5



Einhandkupplung - mit Schlauchtülle

Coupling with adaptor

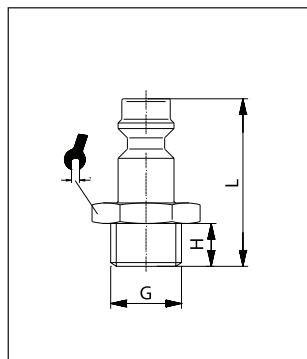
ITV	DN	LW	B	ØD	L		
430222	5	4	17	16	46	14	10
430223	5	6	17	16	46	14	10
430224	5	8	17	16	46	14	10
430225	5	9	17	16	46	14	10
430226	5	10	17	16	46	14	10
430023	7,2	6	25	27	60	21	10
430024	7,2	8	25	27	60	21	10
430025	7,2	9	25	27	60	21	10
430026	7,2	10	25	27	60	21	10
430027	7,2	13	25	27	60	21	10



Einhandkupplung - für Kunststoffschlauch

Coupling for plastic hose

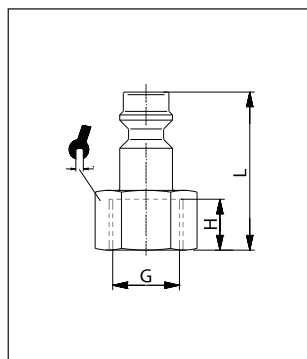
ITV	DN	A	B	ØD	L		
430233	5	4x6	13	16	41	14	10
430234	5	6x8	13	16	41	14	10
430073	7,2	6x8	13	27	51	21	10
430074	7,2	8x10	17	27	56	21	10
430075	7,2	9x12	17	27	56	21	10



Stecknippel - Außengewinde

Coupling male

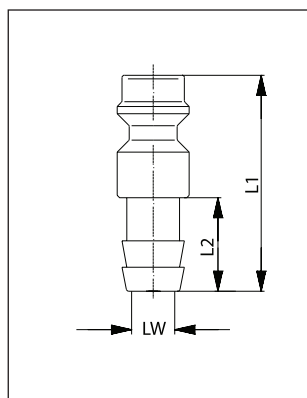
ITV	DN	A	B	L		
430262	5	G $\frac{1}{8}$	7	25	14	100
430263	5	G $\frac{1}{4}$	9	28	17	100
430264	5	G $\frac{3}{8}$	9	28	19	50
430052	7,2	G $\frac{1}{8}$	7	31	14	100
430053	7,2	G $\frac{1}{4}$	9	33	17	100
430054	7,2	G $\frac{3}{8}$	9	33	19	50
430055	7,2	G $\frac{1}{2}$	12	38	22	50



Stecknippel - mit Innengewinde

Coupling female

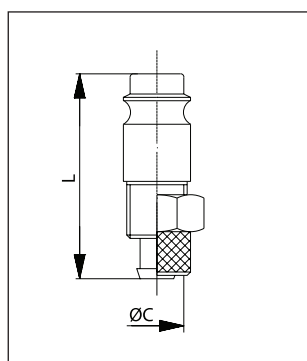
ITV	DN	A	B	L		
430272	5	G $\frac{1}{8}$	8	25	14	100
430273	5	G $\frac{1}{4}$	9	26	17	100
430274	5	G $\frac{3}{8}$	9	27	19	50
430042	7,2	G $\frac{1}{8}$	7	30	14	100
430043	7,2	G $\frac{1}{4}$	10	33	17	100
430044	7,2	G $\frac{3}{8}$	10	33	19	50
430045	7,2	G $\frac{1}{2}$	12	36	24	50



Stecknippel - mit Schlauchtülle

Coupling with adaptor

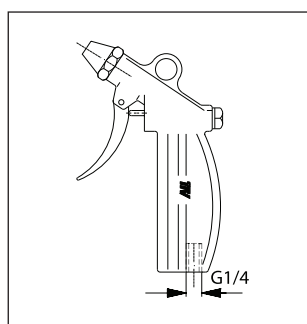
ITV	DN	LW	B	L		
430242	5	4	17	32		100
430243	5	6	16,5	32		100
430244	5	8	17	32		100
430245	5	9	17	32		100
430033	7,2	6	24	44		100
430034	7,2	8	24	44		100
430035	7,2	9	23	44		100
430036	7,2	10	23	44		50
430037	7,2	13	23	44		50



Stecknippel - für Kunststoffschlauch

Coupling for plastic hose

ITV	DN	A	L		
430253	5	4x6	32		100
430254	5	6x8	32		100
430063	7,2	4x6	34		100
430064	7,2	6x8	34		100
430065	7,2	8x10	42		50
430066	7,2	9x12	42		50



Blaspistole

blowing gun

ITV	x Düse		
450001	1,5		1

Connection G1/4, female