

Spannungsqualität



Ethernetanschluss



Grafische Programmierung



Farbiges Grafikdisplay



Ethernet-Modbus-Gateway



Alarmmanagement



## UMG 508 – Multifunktionaler Netzanalysator

### Kommunikation

- Protokolle: Profibus (DP/V0)
- Modbus (RTU, TCP, Gateway)
- TCP/IP
- BACnet (optional)
- HTTP (Homepage)
- FTP (File-Transfer)
- SNMP
- TFTP (automatische Konfigurierung)
- NTP (Zeitsynchronisierung)
- SMTP (E-Mail-Funktion)
- DHCP

### Schnittstellen

- Ethernet
- Profibus / RS485 (DSUB-9)

### Messgenauigkeit

- Arbeit: Klasse 0,2S (.../5 A)
- Strom: 0,2 %
- Spannung: 0,1 %

### Spannungsqualität

- Oberschwingungen bis zur 40sten Harmonischen
- Kurzzeitunterbrechungen (ab 20 ms)
- Transientenrekorder (> 50  $\mu$ s)
- Einschaltströme (> 20 ms)
- Unsymmetrie
- Vollwelleneffektivwertaufzeichnungen (bis zu 4,5 Min.)

### Netze

- IT-, TN-, TT-Netze
- 3- und 4-phasige Netze
- Bis zu 4 einphasige Netze

### Messdatenspeicher

- 256 MByte Flash
- 32 MB SDRAM

### SPS-Funktionalität

- Grafische Programmierung
- Jasic®-Programmiersprache
- Grenzwerte programmieren usw.

### 8 digitale Eingänge

- Impulseingang
- Logikeingang
- Zustandsüberwachung
- HT / NT-Umschaltung
- Emax-Rücksetzung

### 5 digitale Ausgänge

- Impulsausgang kWh / kvarh
- Schaltausgang
- Grenzwertausgang
- Emax-Ausgang
- Logikausgang

### Spitzenlastoptimierung (optional)

- Bis zu 64 Abschaltstufen

### Netzvisualisierungssoftware

- GridVis®-Basic (im Lieferumfang)

## Einsatzgebiete



- Kontinuierliche Überwachung der Spannungsqualität
- Energiemanagementsysteme (ISO 50001)
- Mastergerät mit Ethernet-Gateway für untergelagerte Messstellen
- Visualisierung der Energieversorgung in der NSHV
- Analyse elektrischer Störgrößen bei Netzproblemen
- Kostenstellenanalyse
- Fernüberwachung im Liegenschaftsbetrieb
- Einsatz in Prüffeldern (z. B. in Universitäten)



## Hauptmerkmale

### Hochwertige Messung mit hoher Abtastrate (20 kHz je Kanal)



#### Spannungsqualität

- Oberschwingungsanalyse bis zur 40sten Harmonischen
- Erfassung von Kurzzeitunterbrechungen
- Transientenerfassung
- Anzeigen der Wellenform (Strom und Spannung)
- Unsymmetrie
- Zeigerdiagramm

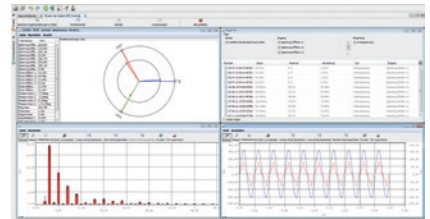


Abb.: GridVis® – Graphenset



#### Bedienerfreundliches, farbiges Grafikdisplay mit intuitiver Benutzerführung

- Hochauflösendes Grafikdisplay
- Bedienerfreundliche, selbsterklärende und intuitive Bedienung
- Informativ und übersichtliche Darstellung von Onlinegraphen und weiteren Spannungsqualitätseignissen

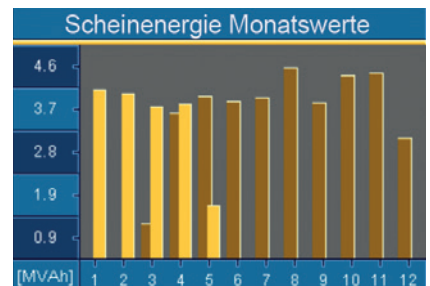


Abb.: Farbige Displaydarstellung



#### Moderne Kommunikationsarchitektur über Ethernet

- Ethernet-Schnittstelle und Webserver
- Schneller, kostenoptimierter und zuverlässiger Kommunikationsaufbau
- Hohe Flexibilität durch die Nutzung offener Standards
- Integration in SPS-Systeme und GLT durch zusätzliche Schnittstellen



### Modbus-Gateway Funktion

- Kostengünstige Anbindung von Geräten ohne Ethernet-Schnittstelle
- Einbinden von Geräten mit Modbus RTU Schnittstelle möglich (Übereinstimmung Datenformat und Funktionscode erforderlich)
- Daten skalier- und beschreibbar
- Minimierung der Anzahl benötigter IP-Adressen

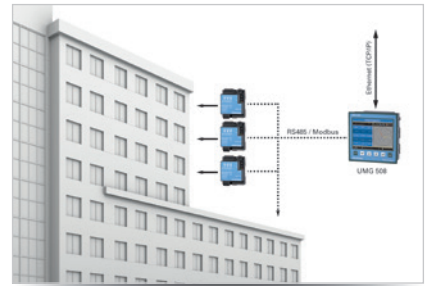


Abb.: GridVis® – Topologieansicht



### Grafische Programmierung

- Umfangreiche Programmiermöglichkeiten (SPS-Funktionalität)
- Jasic®-Sourcecode-Programmierung
- Nachhaltige Funktionserweiterungen weit über die reine Messung hinaus
- Fertige APPs aus der Janitza Bibliothek



### Alarmmanagement

- Über die grafische Programmierung oder Jasic®-Sourcecode programmierbar
- Sämtliche Messwerte verwendbar
- Mathematisch beliebig zu verarbeiten
- Individuelle Weiterleitung über E-Mail-Versand, Schalten von digitalen Ausgängen, Beschreibung der Modbus-Adressen usw.
- Watchdog-APP
- Weitere Alarmmanagement-Funktionen über das GridVis®-Service-Alarmmanagement

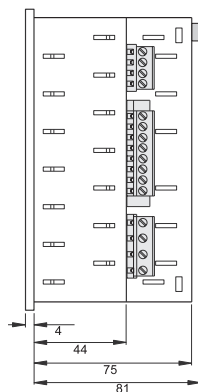


Abb.: Das Alarmmanagement informiert zeitnah über auftretende Ereignisse.

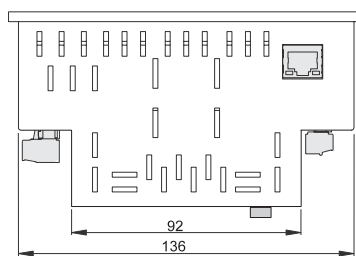


## Maßbilder

Alle Maßangaben in mm

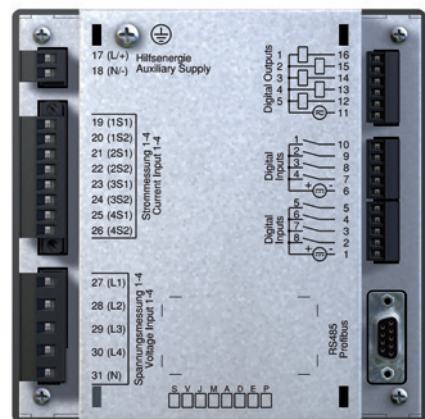


Seitenansicht



Ansicht von unten

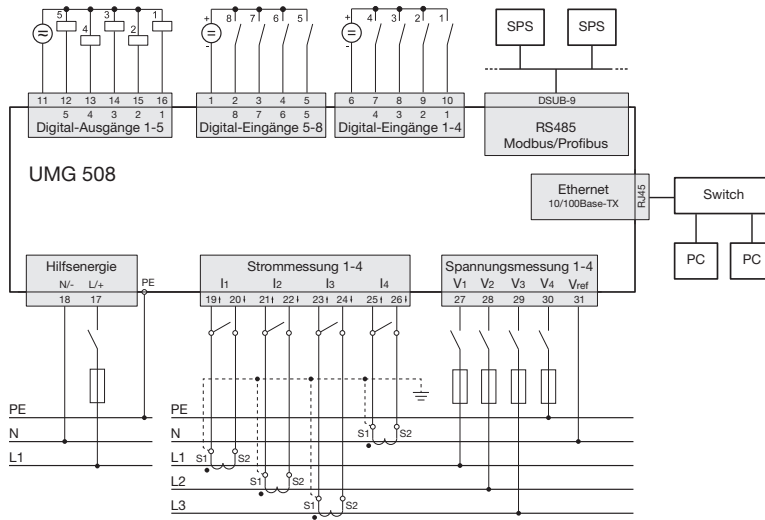
Ausbruchmaß: 138<sup>+0,8</sup> x 138<sup>+0,8</sup> mm



Ethernet-Anschluss



## Typische Anschlussvariante



## Geräteübersicht und technische Daten

	UMG 508		
Artikelnummer	52.21.001	52.21.002	52.21.003
Versorgungsspannung AC	95 ... 240 V AC	44 ... 130 V AC	20 ... 50 V AC
Versorgungsspannung DC	80 ... 340 V DC	48 ... 180 V DC	20 ... 70 V DC
Artikelnummer (UL)	52.21.011	52.21.012	
Versorgungsspannung AC	95 ... 240 V AC	44 ... 130 V AC	
Versorgungsspannung DC	80 ... 280 V DC	48 ... 180 V DC	
Optionen zu den Geräten			
Emax-Funktion	52.21.080	52.21.080	52.21.080
BACnet-Kommunikation	52.21.081	52.21.081	52.21.081

Allgemein	
Einsatz in Nieder-, Mittel- und Hochspannungsnetzen	•
Messgenauigkeit bei Spannung	0,1 %
Messgenauigkeit bei Strom	0,2 %
Messgenauigkeit bei Wirkarbeit (kWh, .../5 A)	Klasse 0,2S
Anzahl der Messpunkte pro Periode	400
Lückenlose Messung	•
Effektivwertmessung – Momentanwerte	
Strom, Spannung, Frequenz	•
Wirk-, Blind- und Scheinleistung / total und pro Phase	•
Leistungsfaktor / total und pro Phase	•
Energimessung	
Wirk-, Blind- und Scheinarbeit [L1, L2, L3, L4, Σ L1-L3, Σ L1-4]	•
Anzahl Tarife	8
Erfassung der Mittelwerte	
Spannung, Strom / aktuell und maximal	•
Wirk-, Blind- und Scheinleistung / aktuell und maximal	•
Frequenz / aktuell und maximal	•
Bedarfsberechnungsmodus (Bimetallfunktion) / thermisch	•
Sonstige Messungen	
Betriebsstundenmessung	•
Uhr	•
Wochenschaltuhr	Jasic®
Messung der Spannungsqualität	
Oberschwingung je Ordnung / Strom und Spannung	1. – 40.
Oberschwingung je Ordnung / Wirk- und Blindleistung	1. – 40.

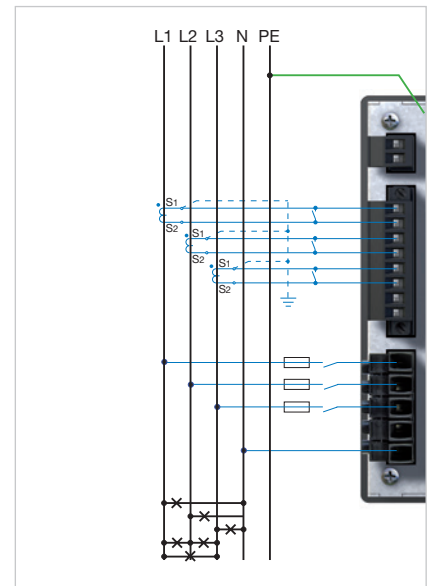


Abb.: Strom- und Spannungsmessung

Bemerkung:  
Detaillierte technische Informationen entnehmen Sie bitte der Betriebsanleitung und der Modbus-Adressliste.

• = enthalten – = nicht enthalten

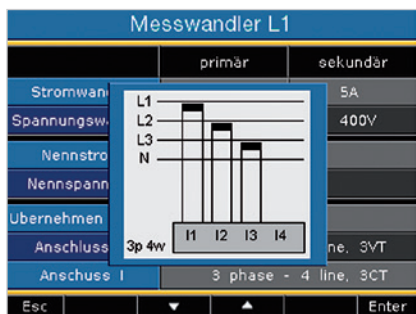


Abb.: Beispiel für die Konfiguration Strommessung über 3 Stromwandler in einem Dreiphasen 4 Leiter Netz am UMG 508 Display

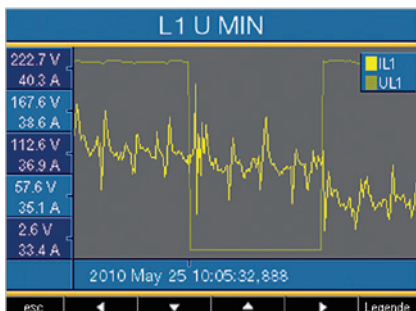


Abb.: Darstellung der Vollwelleneffektivwerte zu einem Ereignis

Bemerkung:  
 Detaillierte technische Informationen entnehmen Sie bitte der Betriebsanleitung und der Modbus-Adressliste.

• = enthalten – = nicht enthalten

\*1 Optional zusätzliche Funktionen mit den Paketen GridVis®-Professional, GridVis®-Enterprise und GridVis®-Service.

\*2 Bei UL-Varianten: 347/600 V

Verzerrungsfaktor THD-U in %	•
Verzerrungsfaktor THD-I in %	•
Unsymmetrie Spannung	•
Drehfeldanzeige	•
Strom und Spannung, Null-, Mit- und Gegensystem	•
Transienten	> 50 µs
Stör- / Ereignisschreiberfunktion	•
Kurzzeitunterbrechungen	20 ms
Oszillogrammaufzeichnung (Wellenform U und I)	•
Vollwelleneffektivwerte (U, I, P, Q)	•
Unter- und Überspannungserfassung	•
<b>Messdatenaufzeichnung</b>	
Speicher (Flash)	256 MB
Mittel-, Minimal-, Maximalwerte	•
Messdatenkanäle	8
Alarmmeldungen	•
Zeitstempel	•
Zeitbasis Mittelwert	frei benutzerdefiniert
Mittelwertbildung RMS, Arithmetisch	•
<b>Anzeige und Eingänge / Ausgänge</b>	
LCD-Farbgrafikdisplay 320 x 240, 256 Farben, 6 Tasten	•
Sprachauswahl	•
Digitaleingänge	8
Digitalausgänge (als Schalt- oder Impulsausgang)	5
Spannungs- und Stromeingänge	je 4
Passwortschutz	•
Spitzenlastmanagement (optional 64 Kanäle)	•
<b>Kommunikation</b>	
<b>Schnittstellen</b>	
RS485: 9,6 – 921,6 kbps (DSUB-9-Stecker)	•
Profibus DP: bis 12 Mbps (DSUB-9-Stecker)	•
Ethernet 10/100 Base-TX (RJ-45-Buchse)	•
<b>Protokolle</b>	
Modbus-RTU, ModbusTCP, Modbus RTU over Ethernet	•
Modbus-Gateway für Master-Slave-Konfiguration	•
Profibus DP V0	•
HTTP (Homepage konfigurierbar)	•
SMTP (E-Mail)	•
NTP (Zeitsynchronisierung)	•
TFTP	•
FTP (File-Transfer)	•
SNMP	•
DHCP	•
TCP/IP	•
BACnet (optional)	•
ICMP (Ping)	•
<b>Software GridVis®-Basic*1</b>	
Graphen online und historische	•
Datenbanken (Janitza DB, Derby DB)	•
Manuelle Reports (Energie, Spannungsqualität)	•
Grafische Programmierung	•
Topologieansichten	•
Manuelle Auslesung der Messgeräte	•
Graphensets	•
<b>Programmierung / Grenzwerte / Alarmmanagement</b>	
Anwendungsprogramme frei programmierbar	7
Grafische Programmierung	•
Programmierung über Quellcode Jasic®	•
<b>Technische Daten</b>	
Art der Messung	Kontinuierliche Echtheffektivwertmessung bis zur 40sten Harmonischen
Nennspannung, Dreiphasen, 4-Leiter (L-N, L-L)	417 / 720 V AC *2
Nennspannung, Dreiphasen, 3-Leiter (L-L)	600 V AC
Messung in Quadranten	4
Netze	TN, TT, IT
Messung in Einphasen- / Mehrphasennetzen	1 ph, 2 ph, 3 ph, 4 ph und bis zu 4 mal 1 ph
<b>Messspannungseingang</b>	
Überspannungskategorie	600 V CAT III
Messbereich, Spannung L-N, AC (ohne Wandler)	10 ... 600 Vrms

Messbereich, Spannung L-L, AC (ohne Wandler)	18 ... 1000 Vrms
Auflösung	0,01 V
Impedanz	4 MOhm / Phase
Frequenzmessbereich	40 ... 70 Hz
Leistungsaufnahme	ca. 0,1 VA
Abtastfrequenz	20 kHz / Phase
<b>Messstromeingang</b>	
Nennstrom	1 / 5 A
Auflösung	0,1 mA
Messbereich	0,001 ... 8,5 Arms
Überspannungskategorie	300 V CAT III
Bemessungsstoßspannung	4 kV
Leistungsaufnahme	ca. 0,2 VA (Ri = 5 MOhm)
Überlast für 1 Sek.	120 A (sinusförmig)
Abtastfrequenz	20 kHz
<b>Digitale Ein- und Ausgänge</b>	
Anzahl der digitalen Eingänge	8
Maximale Zählfrequenz	20 Hz
Reaktionszeit (Jasic®-Programm)	200 ms
Eingangssignal liegt an	18 ... 28 V DC (typisch 4 mA)
Eingangssignal liegt nicht an	0 ... 5 V DC, Strom < 0,5 mA
Anzahl der digitalen Ausgänge	5
Schaltspannung	max. 60 V DC, 30 V AC
Schaltstrom	max. 50 mAeff AC / DC
Ausgabe von Spannungseinbrüchen	20 ms
Impulsausgang (Energieimpulse)	max. 20 Hz
Maximale Leitungslänge	bis 30 m nicht abgeschirmt, ab 30 m abgeschirmt
<b>Mechanische Eigenschaften</b>	
Gewicht	1080 g
Geräteabmessungen in mm (H x B x T)	144 x 144 x ca. 81
Batterie	Typ CR1/2AA, 3 V, Li-Mn
Schutzart gemäß EN 60529	Front: IP40; Rück: IP20
Montage nach IEC EN 60999-1 / DIN EN 50022	Fronttafelbau
Anschließbare Leiter (U / I), Ein-, Mehr-, Feindrähtige	0,2 bis 2,5 mm <sup>2</sup>
Stiftkabelschuhe, Aderendhülsen	0,2 bis 2,5 mm <sup>2</sup>
<b>Umgebungsbedingungen</b>	
Temperaturbereich	Betrieb: K55 (-10 ... +55 °C)
Relative Luftfeuchtigkeit	Betrieb: 0 ... 75 % RH
Betriebshöhe	0 ... 2.000 m über NN
Verschmutzungsgrad	2
Einbaulage	beliebig
<b>Elektromagnetische Verträglichkeit</b>	
Elektromagnetische Verträglichkeit von Betriebsmitteln	Richtlinie 2004/108/EG
Elektrische Betriebsmittel zur Verwendung innerhalb bestimmter Spannungsgrenzen	Richtlinie 2006/95/EG
<b>Gerätesicherheit</b>	
Sicherheitsbestimmungen für elektrische Mess-, Steuer-, Regel- und Laborgeräte – Teil 1: Allgemeine Anforderungen	IEC/EN 61010-1
Teil 2-030: Besondere Bestimmungen für Prüf- und Messstromkreise	IEC/EN 61010-2-030
<b>Störfestigkeit</b>	
Klasse A: Industriebereich	IEC/EN 61326-1, EMV-ILA Version 01-03
Elektrostatische Entladungen	IEC/EN 61000-4-2
Spannungseinbrüche	IEC/EN 61000-4-11, EMV-ILA V01-03
<b>Störaussendung</b>	
Klasse B: Wohnbereich	IEC/EN 61326-1, EMV-ILA Version 01-03
Funkstörfeldstärke 30 – 1000 MHz	IEC/CISPR11/EN 55011
Funkstörspannung 0,15 – 30 MHz	IEC/CISPR11/EN 55011
Funkstörspannung 9 – 150 kHz	EMV-ILA V01-03
<b>Sicherheit</b>	
Europa	CE-Kennzeichnung
USA und Kanada	UL-Varianten verfügbar
<b>Firmware</b>	
Firmware-Update	Update über GridVis®-Software. Firmware-Download (kostenfrei) von der Internetseite: <a href="http://www.janitza.de/downloads/">http://www.janitza.de/downloads/</a>

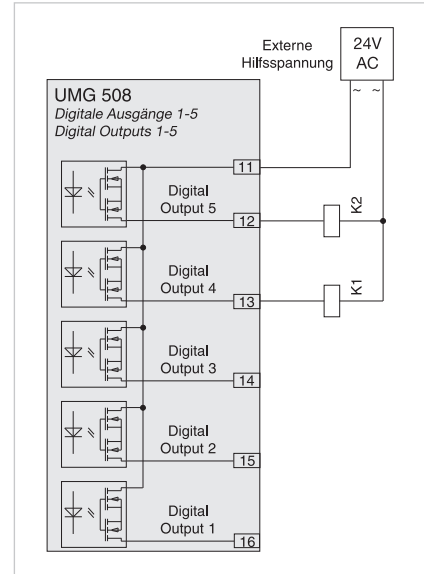


Abb.: Anschluss von zwei elektronischen Relais an die digitalen Ausgänge 4 und 5

Bemerkung:  
Detaillierte technische Informationen entnehmen Sie bitte der Betriebsanleitung und der Modbus-Adressliste.

• = enthalten – = nicht enthalten

Janitza electronics GmbH  
Vor dem Polstück 1  
D-35633 Lahnau  
Deutschland

Tel.: +49 6441 9642-0  
Fax: +49 6441 9642-30  
info@janitza.de  
www.janitza.de

Vertriebspartner

Stand 01/2015 • Technische Änderungen vorbehalten.