

# EVN 15



## description rapide

Ventilateur de fenêtre pour évacuation d'air

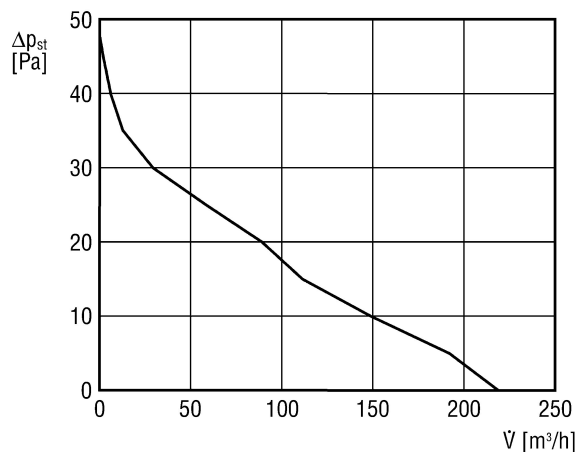
Référence 0080.0853

## Caractéristiques techniques

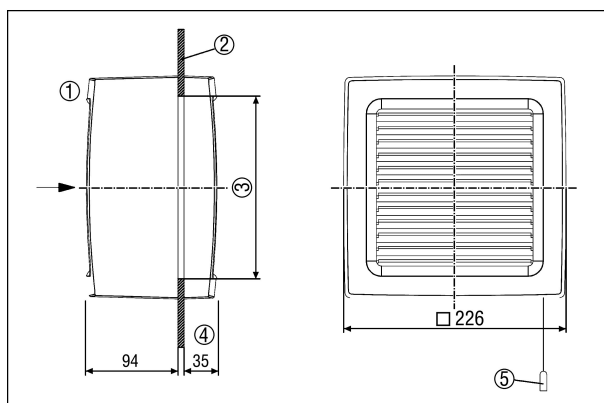
Débit d'air	240 m³/h
Vitesse de rotation	1.550 1/min
Sens de l'air	Évacuation d'air
Réversibilité	—
Type de tension	Courant alternatif
Tension de service	230 V
Fréquence secteur	50 Hz
Puissance nominale	25 W
I <sub>Max</sub>	0,15 A
Type de protection (IP)	24
Câble d'alimentation secteur	3 x 1,5 mm <sup>2</sup>
Lieu de montage	Fenêtre, Mur
Mode de montage	Montage apparent
Matériau	Matière plastique
Couleur	blanc trafic, similaire RAL 9016
Poids	1,6 kg
Type de volet	à ouverture/fermeture automatique
Largeur nominale	150 mm
Température des fluides à I <sub>max</sub>	40 °C
Niveau de puissance acoustique	41 dB(A)
Gamme	C
EAN	4012799808534
Total L <sub>WA7</sub> , haut (niveau sonore du boîtier et de l'aspiration libre )	48 dB(A)

# EVN 15

## Courbe caractéristique



## Dimensions [mm]



- ① Intérieur
- ② Fenêtre
- ③ Découpe de la vitre : Diamètre minimal 184 mm, diamètre maximal 195 mm
- ④ 15 mm de plus dans le cas des lamelles ouvertes
- ⑤ Tirette seulement avec EVN 15 P