



Verladetechnik

Komplettlösungen für mehr Effizienz







Hörmann Markenqualität	4
Nachhaltig produziert	6
Nachhaltig geplant	7
<hr/>	
Planungsgrundsätze	8
Die richtigen Grundgedanken	8
Die richtigen Produkte	9
Gute Gründe für Hörmann	10
Die richtige Planung	12
Planungsbeispiele	14
<hr/>	
Mechanische Ladebrücken	16
Hydraulische Ladebrücken	18
DOBO System	24
Steuerungssysteme	26
Andock-Assistenten	28
Arbeitsbereiche, Abmessungen	30
Einbauvarianten	32
Vorsatzschleusen	34
Torabdichtungen	38
Industrietore	50
Anfahrpuffer	52
Ladebrücken mit integrierter RFID-Technik	54
Zubehör	55
<hr/>	
Hörmann Produktprogramm	58

Ausschreibungstexte und Produktzeichnungen

Mit dem Hörmann Architektenprogramm können Sie schnell und komfortabel individuelle Ausschreibungstexte in den Formaten GAEB und Word erstellen. Unsere Produktzeichnungen sind im CAD-Format erhältlich.

Das Architektenprogramm und weitere Informationen zu Hörmann Produkten finden Sie im Internet: www.hoermann.com



Urheberrechtlich geschützt: Nachdruck, auch auszugsweise, nur mit unserer Genehmigung. Änderungen vorbehalten.
Die abgebildeten Tore zeigen Beispiel-Anwendungen – ohne Gewähr.

Hörmann Markenqualität

Zukunftsorientiert und verlässlich



Alnatura-Logistikzentrum im südhessischen Lorsch



Eigene Produktentwicklung

Innovation entsteht bei Hörmann im eigenen Hause: Hochqualifizierte Mitarbeiter in der Entwicklungsabteilung sind für Produktoptimierungen und Neuentwicklungen zuständig. So entstehen marktreife Produkte von hoher Qualität, die weltweit eine große Akzeptanz genießen.



Moderne Fertigung

Der hohe Automatisierungsgrad bei Hörmann garantiert ein gleichbleibendes Qualitätsniveau. Alle Produktionsabläufe sind fein aufeinander abgestimmt und werden durch moderne Computeranlagen überwacht. So werden große Stückzahlen von Ladebrücken oder Torabdichtungen gleichbleibend präzise gefertigt. Aber auch kleine Stückzahlen oder Sonderlösungen fertigen wir kundenindividuell und nach Maß in gleich hoher Qualität.



Als führender Hersteller von Toren, Türen Zargen, Antrieben und Verladetechnik in Europa sind wir einer hohen Produkt- und Service-Qualität verpflichtet. Auf dem internationalen Markt setzen wir damit Standards.

Hochspezialisierte Werke entwickeln und produzieren Bauelemente, die sich durch Qualität, Funktionssicherheit und Langlebigkeit auszeichnen.

Mit der Präsenz in den wichtigsten internationalen Wirtschaftsregionen sind wir ein starker, zukunftsorientierter Partner für den Objekt- und Industriebau.



Kompetente Beratung

Erfahrene Fachberater der kundennahen Vertriebsorganisation begleiten Sie von der Objektplanung über die technische Klarstellung bis hin zur Bauabnahme. Komplette Arbeitsunterlagen, wie z.B. Einbaudaten, erhalten Sie nicht nur in gedruckter Form, sondern auch immer aktuell unter www.hoermann.de



Schneller Service

Durch unser flächendeckendes Service-Netz sind wir auch in Ihrer Nähe und rund um die Uhr für Sie einsatzbereit. Das ist der große Vorteil bei Prüfung, Wartung und Reparatur.



Nachhaltig dokumentiert und bestätigt durch das ift in Rosenheim

Hörmann hat sich die Nachhaltigkeit durch eine Umwelt-Produktdeklaration (EPD)* nach ISO 140425 vom Institut für Fenstertechnik (ift) in Rosenheim bestätigen lassen. Grundlage für die Prüfung sind die Product Category Rules (PCR) Türen und Tore der ift Rosenheim GmbH Ausgabe PCR-TT-0.1. Die umweltschonende Produktion wurde durch eine Ökobilanz nach DIN ISO 14040 / 14044 bestätigt.

Nachhaltig produzierte Verladetechnik von Hörmann

Umweltschonende Produktion
Ein umfangreiches Energiemanagement-System sichert eine umweltschonende Produktion.

Regionale Rohstoffe
Der Großteil der eingesetzten Rohstoffe wird aus Deutschland und Zentraleuropa bezogen.

Langlebige Produkte
Lange Lebensdauer und niedrige Wartungskosten ergeben sich aus dem Einsatz hochwertiger Materialien.

Nachhaltiges Bauen mit der Kompetenz von Hörmann

Hörmann hat große Erfahrung durch zahlreiche Objekte für nachhaltiges Bauen sammeln können. Mit diesem Know-how unterstützen wir auch Ihre Vorhaben. Die erforderlichen Angaben für eine Objekt-Zertifizierung erhalten Sie direkt mit unserem Angebot für Verladetechnik und Industrietore als entsprechende EPD.

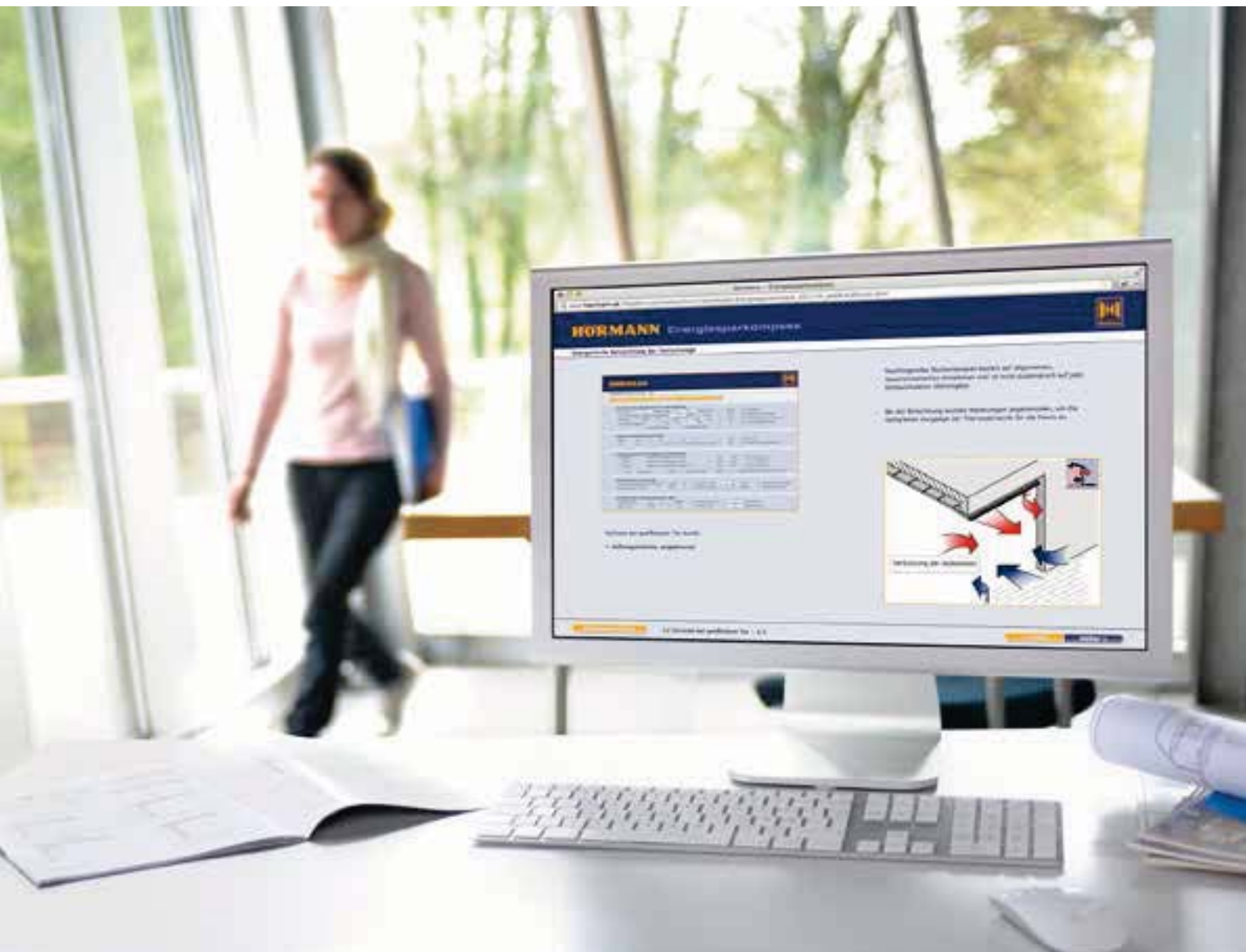


DGNB
Deutsche Gesellschaft für Nachhaltiges Bauen e.V.
German Sustainable Building Council



Erfahren Sie mehr über die Hörmann Umweltaktivitäten in der Broschüre „Wir denken grün“.

Nachhaltig geplant mit dem Energiesparkompass



Verladetechniklösungen tragen als Teil der Gebäudehülle maßgeblich zur Energiebilanz von gewerblichen Objekten bei. Der Energiesparkompass von Hörmann zeigt, wie Verladestellen und Industrietore energieeffizient und nachhaltig geplant werden. Ein integriertes Berechnungsmodul überschlägt die Amortisationsdauer für die Tormodernisierung.



Planen Sie mit dem Energiesparkompass unter:
www.hoermann.de/energiesparkompass

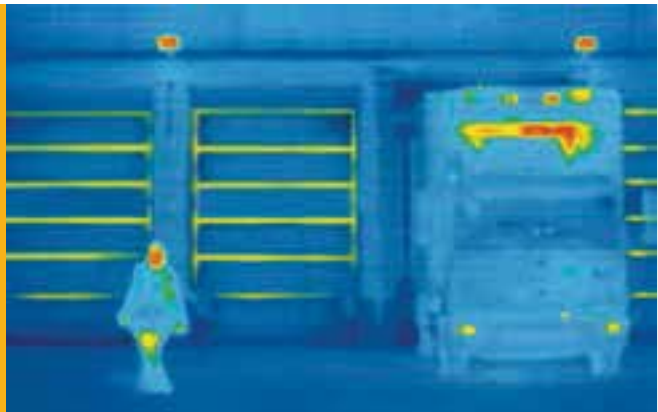


Die richtigen Grundgedanken

Effizient geplant

Energieeffizienz

Thermografische Untersuchungen bestätigen: Gebäudeöffnungen sind ein besonders kritischer Faktor, wenn es um Energieeffizienz geht. Mit einer guten Planung und der richtigen, auf den Gebäudeeinsatz abgestimmten Ausstattung lassen sich Wärmeverluste auf ein Minimum reduzieren.



Sicherheit

Arbeitssicherheit hat zu Recht einen hohen Stellenwert. Unfall- und Gesundheitsrisiken sowie Beschädigungen von Gütern, Fahrzeugen und der Gebäudeausstattung müssen vermieden werden. Vor allem an Verladestationen, wo sowohl eigene Mitarbeiter wie auch externes Personal zusammentreffen, muss gut über geeignete Maßnahmen nachgedacht werden.



Langlebigkeit

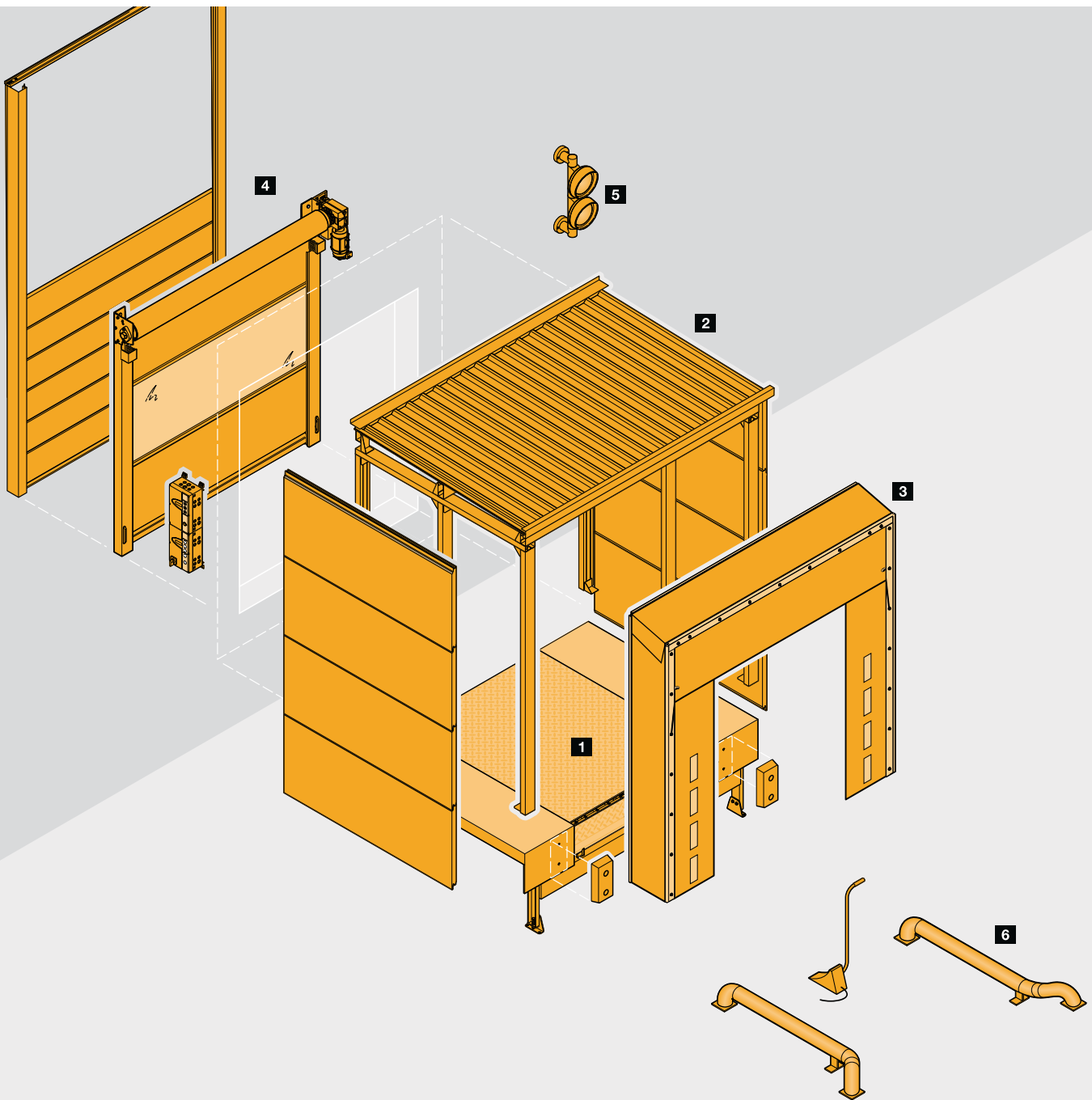
Der raue Alltag wird an einer Verladestation schnell sichtbar: Schneller Verschleiß, Anfahrschäden und Planungsfehler können innerhalb kürzester Zeit kostenaufwändige Reparatur- und Austauscharbeiten erforderlich machen. Hochwertige Materialien dagegen schützen Ihre Investition ebenso wie eine vorausschauende Planung und die Auswahl geeigneter Schutzvorrichtungen.



Steigende Anforderungen an Energieeffizienz, Sicherheit und Langlebigkeit erfordern individuell abgestimmte Lösungen. Wir beraten Sie vor Ort und empfehlen Ihnen ein System, das in Qualität, Funktion, Zuverlässigkeit und Wirtschaftlichkeit am besten auf Ihre Anforderungen abgestimmt ist.

Die richtigen Produkte

Alles aus eigener Entwicklung und Produktion



Optimal abgestimmtes System

Bei Hörmann bekommen Sie alle Komponenten Ihrer Verladestation aus einer Hand. Die aus eigener Entwicklung und Produktion stammenden Hörmann Produkte sind optimal aufeinander abgestimmt und ermöglichen einen reibungslosen Be- und Entladevorgang an Ihrer Verladestation.

- 1 Ladebrücken**
- 2 Vorsatzschleusen**
- 3 Torabdichtungen**
- 4 Industrietore**
- 5 Steuerungssysteme**
- 6 Dock- und Sicherheits-Zubehör**

Gute Gründe für Hörmann

Der Marktführer für Tore und Verladetechnik hat die individuelle Lösung



1

Robuste Ladebrücken

Nachhaltigkeit und Qualität gehen Hand in Hand. Ladebrücken müssen dem rauen Verladealltag standhalten. Darum werden alle Komponenten aus hochwertigen Materialien gefertigt.

Die Konstruktion aller Ladebrücken entspricht der EN 1398 und ist hinsichtlich der Belastbarkeit großzügig dimensioniert.

Besonders stabile Flachanker, Lüftungsöffnungen im Randwinkel und schraubbare Stellwinkel gewährleisten eine zuverlässige Verankerung im Baukörper, eine der wichtigsten Voraussetzung für Langlebigkeit.

Weitere Informationen finden Sie auf den Seiten 18-19.

2

Energieeffiziente Vorsatzschleusen

Mit einer Vorsatzschleuse wird die Ladebrücke direkt vor die Halle montiert. So kann die Hallenöffnung energieeffizient mit einem Industrietor abgeschlossen werden.

Für Hörmann Vorsatzschleusen können bereits im Angebotsstadium Typenstatiken zur Verfügung gestellt werden, in der die Angaben für maximale Wind- und Schneelasten definiert sind.

Über verstellbare Füße können mögliche Bodenunebenheiten in einfacher Weise ausgeglichen werden.

Weitere Informationen finden Sie auf den Seiten 34-37.



3

Flexible Torabdichtungen

Torabdichtungen sind vor allem dann effizient, wenn sie den andockenden Fahrzeugen und der Verladesituation optimal angepasst sind. Das erfordert ein breites Spektrum flexibler Lösungen.

Robuste eindrückbare Planentorabdichtungen mit unterschiedlichen Rahmenkonstruktionen verhindern, dass sie beim Andocken beschädigt werden.

Aufblasbare Torabdichtungen schmiegen sich an unterschiedliche Fahrzeugmaße an. Abrollbare Planen gleichen auch größere Höhenunterschiede von Fahrzeugen aus.

Um die Bewegungen von Fahrzeugen bzw. beim Abstellen von Wechselcontainern auszugleichen, empfehlen sich Torabdichtungen mit teleskopischen Lenkarmen oder anhebender Dachkonstruktion.

Weitere Informationen finden Sie auf den Seiten 38-43.

4

Kompatible Steuerungssysteme

Von der Entwicklung bis zur Produktion kommen bei Hörmann die Tor- und Ladebrückensteuerungen aus einer Hand und sind optimal aufeinander abgestimmt. Sie profitieren damit von dem einheitlichen Bedienkonzept mit standardisierten Gehäusegrößen und gleichen Kabelsätzen bei Ladebrücken und Torsteuerungen.

Ein weiterer Vorteil: Wird die Ladebrückensteuerung unterhalb der Torsteuerung platziert, lassen sich beide Steuerungen zu einer kompakten Einheit zusammenfügen.

Weitere Informationen finden Sie auf den Seiten 26-27.

Die richtige Planung

Nachhaltigkeit beginnt mit der Planung

Verladetechnik in der Halle

Bei vielen Innen-Lösungen ist zu beobachten, dass trotz geschlossener Tore Energie über die Ladebrücke aus der Halle entweicht. Bei temperierten Hallen entstehen so unnötige Energieverluste, die mit der richtigen Planung verhindert werden können.

Hörmann bietet hierfür Konzepte mit vorlaufendem Tor und Iso-Paneel unter der Ladebrücke. Der Wärmeverlust außerhalb der Verladezeit wird so minimiert.

Bei nicht temperierten Halle eignet sich die konventionelle Montage mit Torabschluss auf der Ladebrücke.



Verladetechnik vor der Halle

Bei der Außen-Lösung wird die Ladebrücke in einer Vorsatzschleuse vor die Halle gesetzt. Das Tor bildet den Hallenabschluss und minimiert, besonders wenn nicht verladen wird, den Energieverlust.

Ein weiterer Nutzen: die Halle kann innen komplett bis ans Tor genutzt werden. Diese Lösung eignet sich auch für die Modernisierung, da ohne aufwändige Umbaumaßnahmen in der Halle eine komplette Verladestation entsteht.





Einfache Planung mit Hörmann

Hörmann bietet Ihnen detaillierte **Planungsunterlagen** sowie anschauliche **Infos und Demos** von Sonderlösungen im Internet. Nutzen Sie das Know-how von Hörmann und planen Sie sicher!



Planungsunterlagen
mit detaillierten
Informationen und
Zeichnungen



Infos und Demos
von Sonderlösungen
wie z. B. dem
DOBO System



Infos und Demos finden Sie unter
www.hoermann.de/videos

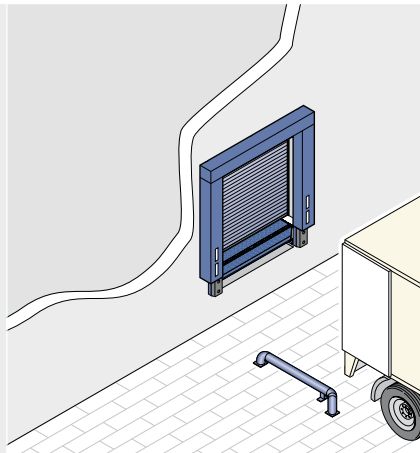


Logistik-Lösungen in der Halle

Planungsbeispiele

Fuhrpark mit nahezu gleichen Ladeflächenhöhen

Wo LKW mit nahezu gleichen Ladeflächenhöhen be- und entladen werden und keine Unterfahrbarkeit erforderlich ist, sind mechanische Ladebrücken eine wirtschaftliche Lösung. Bei relativ geringen Verladefrequenzen empfiehlt sich das Hand-Rolltor als Gebäudeabschluss.

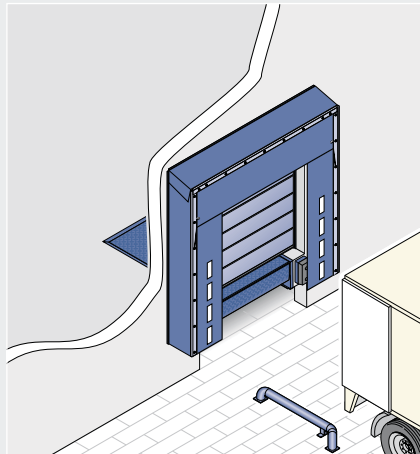


Produktempfehlung

- Mechanische Ladebrücke MLS
- Hand-Rolltor
- Torabdichtung
- Anfahrpuffer
- Einfahrhilfe

LKW mit unterschiedlichen Ladeflächenhöhen

Wird eine Verladestelle von LKW mit verschiedenen Ladeflächenhöhen verwendet, bietet sich eine Lösung mit hydraulischer Ladebrücke an. Die Ladebrücke kann von einer LKW-Ladeklappe unterfahren werden. Bei entsprechender Dimensionierung ist sie auch zum Verladen von schweren Gütern geeignet.

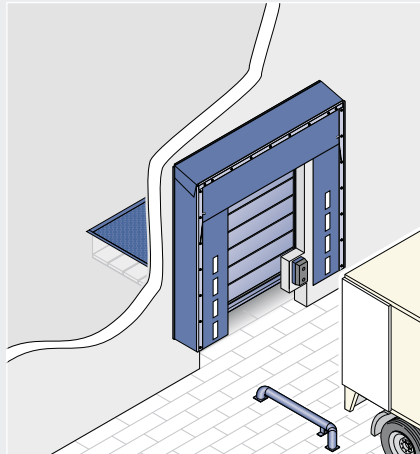


Produktempfehlung

- Hydraulische Ladebrücke
- Industrie-Rolltor oder -Sectionaltor
- Torabdichtung
- Anfahrpuffer
- Einfahrhilfe

Wärmedämmende Lösung für temperierte Hallen

Die meiste Zeit wird an einer Ladestation nicht verladen und das Tor ist geschlossen. Um hierbei Wärmeverluste zu minimieren, wird ein doppelwandiges wärmedämmtes Sectionaltor vor der Ladebrücke geführt und die Ladebrücke zusätzlich auf der Unterseite mit einem Iso-Paneel gedämmt.

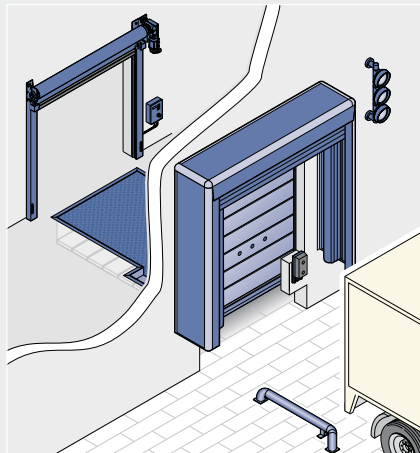


Produktempfehlung

- Hydraulische Vorschub-Ladebrücke mit verlängerter Lippe
- gedämmte Ladebrückenunterseite mit Iso-Paneel
- vor der Ladebrücke laufendes Industrie-Sectionaltor mit geringem U-Wert
- Torabdichtung
- Anfahrpuffer
- Einfahrhilfe

DOBO System für Kühllhäuser

Um die Kühlkette von temperierten Waren nicht zu unterbrechen, werden die LKW-Türen erst nach dem Andocken geöffnet. Das optimal abgestimmte Hörmann DOBO System bietet hohen Komfort und geringe Energieverluste. Detaillierte Informationen finden Sie auf Seite 24.



Produktempfehlung

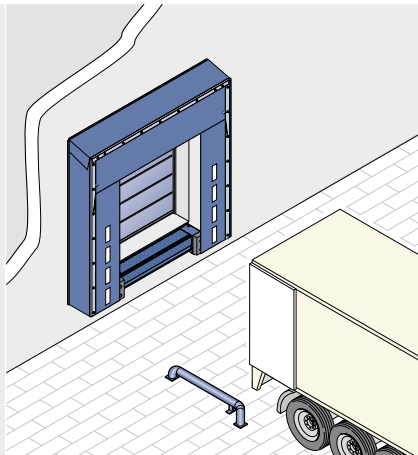
- Hydraulische Vorschub-Ladebrücke in DOBO Ausführung mit verlängerter Lippe
- abgestufte Rampe
- gedämmte Ladebrückenunterseite mit Iso-Paneel
- vor der Ladebrücke laufendes Industrie-Sectionaltor mit geringem U-Wert
- flexibles Schnellauftr
- aufblasbare Torabdichtung
- höhenverstellbarer Anfahrpuffer
- Docking Assistent HDA-Pro
- Einfahrhilfe

Logistik-Lösungen vor der Halle

Planungsbeispiele

Temperierte Halle und LKW mit gleichem Ladeflächenniveau

Bei dieser energieeffizienten und kostengünstigen Lösung fährt das Tor bis auf den Hallenboden und dämmt die Toröffnung. Die mechanische Ladebrücke wird vor die Halle montiert und überbrückt bei geringen Höhenunterschieden den Abstand zur LKW-Ladefläche.

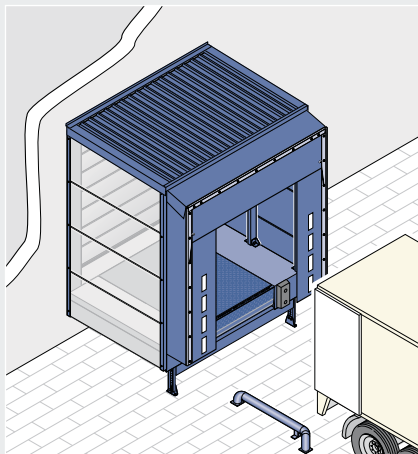


Produktempfehlung

- Mechanische Ladebrücke MRS
- Industrietor mit niedrigem U-Wert
- Planen-Torabdichtung mit 900 mm Tiefe
- Anfahrpuffer
- Einfahrhilfe

Temperierte Halle mit voller Nutzfläche

Durch die Verlagerung der Ladebrücke vor die Halle kann die Halle komplett genutzt werden. Die hydraulische Ladebrücke ermöglicht das Andocken von LKW mit unterschiedlichen Ladeflächenhöhen. Zudem bildet das doppelwandig wärmeisolierte Industrietor einen gut gedämmten Hallenabschluss.



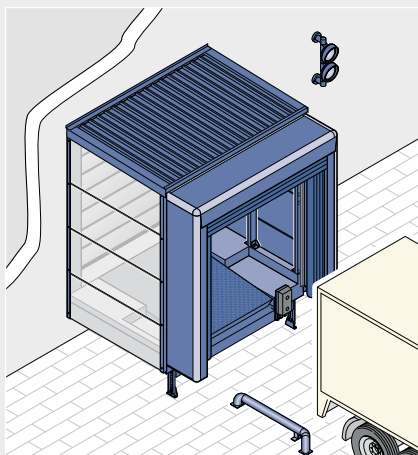
Produktempfehlung

- Vorsatzschleuse mit hydraulischer Ladebrücke
- Industrie-Sectionaltor mit niedrigem U-Wert, als Hallenabschluss
- Torabdichtung
- Anfahrpuffer
- Einfahrhilfe

DOBO System zur gesicherten Verladung

Bei Zoll-Waren und zur Vermeidung von Diebstählen werden bei diesem System die LKW-Türen erst kurz vor der Verladung geöffnet. Der Auflieger oder Wechselcontainer kann so auch unbeaufsichtigt, z. B. über Nacht, an der Ladestation angedockt bleiben.

Auch für den Fahrer eine sichere Situation: Er kann, ohne auszusteigen, komplett andocken. So ist ausgeschlossen dass er sich in die Zone zwischen Fahrzeug und Rampe begibt.

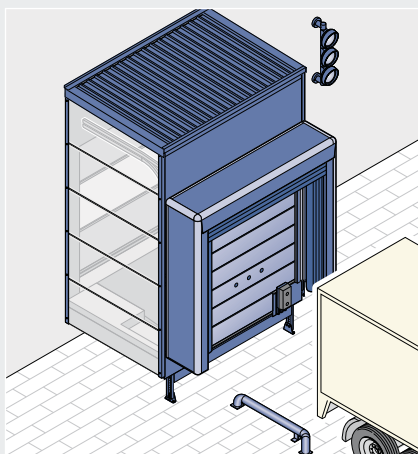


Produktempfehlung

- Vorsatzschleuse mit hydraulischer Vorschub-Ladebrücke in DOBO Ausführung und mit verlängerter Lippe
- abgestuftes Podest
- Industrie-Sectionaltor mit niedrigem U-Wert
- aufblasbare Torabdichtung
- höhenverstellbarer Anfahrpuffer
- Einfahrhilfe

DOBO System für Kühlhäuser und effektive Hallennutzung

Um die Fläche einer Kühlhalle vollständig zu nutzen, wird das DOBO System zusammen mit einer Thermo-Vorsatzschleuse kombiniert. Das Industrietor bildet den Außenabschluss in der Vorsatzschleuse. Der erweiterte temperierte Bereich wird durch Iso-Paneele an den Außenwänden und unter dem Podest sowie durch das vor die Ladebrücke laufende Tor effizient gedämmt.



Produktempfehlung

- Thermo-Vorsatzschleuse mit hydraulischer Vorschub-Ladebrücke in DOBO Ausführung mit verlängerter Lippe
- abgestuftes Podest
- Industrie-Sectionaltor mit niedrigem U-Wert
- Schnelllauftor für Tiefkühl-Logistik
- aufblasbare Torabdichtung
- höhenverstellbarer Anfahrpuffer
- Docking Assistent HDA-Pro
- Einfahrhilfe

Mechanische Ladebrücken

Manuelle Bedienung bei annähernd gleichen Ladeflächenhöhen



Wo LKW mit annähernd gleichen Ladeflächenhöhen andocken, d. h. bei einheitlichem Fuhrpark, entstehen bei richtiger Planung der Rampenhöhe nur geringe Höhenunterschiede zur Ladefläche des Fahrzeugs. Die mechanischen Ladebrücken MLS und MRS sind für diese Situationen die wirtschaftliche Lösung und mit einer Nennlast von standardmäßig 60 kN den meisten Ansprüchen gewachsen. Sie sind über eine Bedienstange einfach zu bedienen.

Sie erfüllen selbstverständlich die Anforderungen der EN 1398 für Ladebrücken.

Hörmann Praxistipp

Verwenden Sie bei Vorsatzrampen MRS eine Planen-Torabdichtung mit mindestens 900 mm Bautiefe, um die Einbautiefe der Seitenkonsolen und Anfahrpuffer zu überbrücken.

Ladebrücke MLS

Für den Einbau in eine vorbereitete Grubenaussparung im Hallenboden. Die Ladebrücke MLS kann schnell und einfach eingeschweißt werden. Optional kann Sie mit einer Eingießbox ausgestattet werden, um komplett während der Bauphase einbetoniert zu werden.

Vorsatzrampe MRS

Die komplette Vorsatzrampe mit mechanischer Ladebrücke und Seitenkonsolen wird einfach außen vor die Öffnung gesetzt. Sie ist schnell montiert, ohne Aussparung in der Halle und auch an bestehenden Rampen. Die Seitenkonsolen, wahlweise vertikal oder horizontal angeordnet, bilden die Unterkonstruktion für die Anfahrpuffer. Sie können einfach auf die bereits vorhandenen Schraubhülsen aufgeschraubt werden.

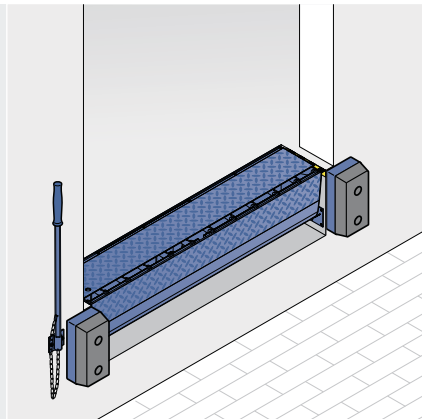
Arbeitsbereich

	MLS, MRS		
Bestellbreiten	1750 mm	2000 mm	2250 mm
Arbeitsbereich	bei max. 12,5% Steigung gemäß EN 1398: über Niveau 68 mm, unter Niveau 106 mm		
Länge Ladebrücke	ca. 735 mm		
Auflage	ca. 150 mm		
Bautiefe Konsolen	Typ MRS 435 mm ohne Anfahrpuffer		

Klappbrücken

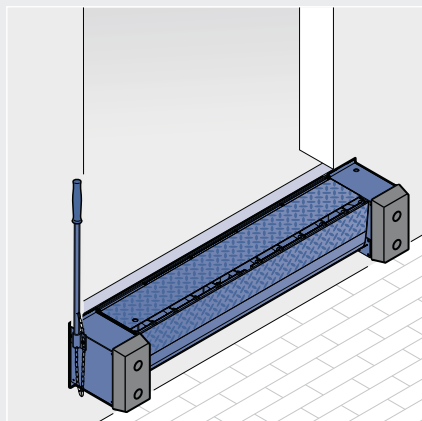
Diese Ladebrücken aus robustem, korrosionsfestem Aluminium werden bei kleinen bis mittleren Höhendifferenzen eingesetzt und können von nur einer Person bedient werden.

Für längsseitige Be- und Entladung von LKW und Bahnwaggonen sind seitlich verschiebbare Ausführungen lieferbar.



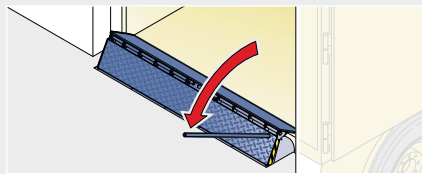
Ladebrücke MLS

Einbau in Hallenboden



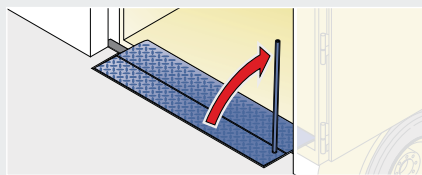
Ladebrücke MRS

Montage vor der Halle, wahlweise mit horizontalen oder vertikalen Puffer-Konsolen. Empfohlene Torabdichtung DSS mit 900 mm Bautiefe



Leichte Bedienung

durch Gasfeder-Unterstützung



Klappbrücken

für die Montage an Rampen seitlich verschiebbar

Hydraulische Ladebrücken

Komfortable Bedienung mit großem Niveaueausgleich



Hydraulische Ladebrücken erhalten Sie als Klappkeil- oder Vorschub-Ladebrücke. Mit einer Länge von bis zu 5 m können Sie große Höhenunterschiede vom Rampeniveau zur LKW-Ladefläche überbrücken. Dabei wird die Ladebrücken-Plattform bis zu einer Größe von 2000 × 3000 mm aus einem Stück gefertigt. Bei breiteren und längeren Ladebrücken verbindet eine sorgfältig ausgeführte Schweißnaht die Platten zu einer durchgehend stabilen Plattform.

Alle Hörmann Ladebrücken entsprechen den Anforderungen der EN 1398.

Qualität bis ins Detail

Für eine lange nachhaltige Nutzung



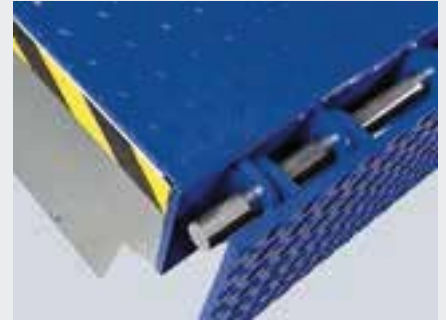
Flache Übergänge

Die flachen Übergänge von der Plattform zum Vorschub und zur Ladefläche ermöglichen eine sichere Verladung.



Stabiler Vorschub

Der Vorschub mit stabiler Vorkante ist durchgehend ausgesteift. Das 12/14 mm starke Tränenblech ist aus einem Stück gefertigt.



Robuster Klappkeil

Die offene Konstruktion mit dicht beieinanderliegenden Scharnierpunkten verhindert, dass sich Vermutungen wie z. B. Holzspäne, im Scharnier ansammeln.



Sicherer, zuverlässiger Betrieb

2 Hydraulikzylinder sorgen für einen ausgewogenen, zuverlässigen und vor allem sicheren Betrieb der Ladebrücke. Ausgestattet mit automatischen Not-Stopp-Ventilen.



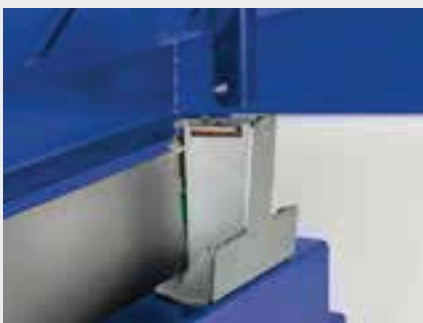
Langlebige Konstruktion

Hochwertiges Tränenblech in 6/8 oder 8/10 mm Stärke bei einer standardmäßigen Nennlast von 60 kN trägt Güter und Transportmittel dauerhaft.



Verstärkungen an der Unterseite

Die Anzahl und Ausführung der Unterzüge verhindert Verformung (Spurrillen) über das in der EN 1398 geforderte Maß hinaus.



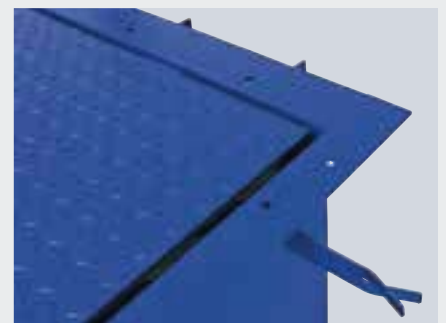
Geräuschgedämpfter Abstellbock

Wenn Stahl auf Stahl trifft, erzeugt dies Lärm, der für die Mitarbeiter weder angenehm noch gesund ist. Gummidämpfer am Abstellbock von Vorschub-Ladebrücken dämpfen den Kontaktlärm beim Abstellen der Plattform.



Stellwinkel und stabile Montageanker

Schraubbare Stellwinkel ermöglichen eine optimale Ausrichtung der Ladebrücke. Flacheisenanker am Rahmen, die vor dem Vergießen an Moniereisen oder die Bewehrung geschweißt werden, gewährleisten einen zuverlässigen Anschluss. Besonders im rückseitigen Bereich, wo über die Scharniere starke Kräfte wirken.



Praktische Lüftungsbohrungen

Luft einschlüsse schwächen den Anschluss der Ladebrücke an den Baukörper. Vorallem der Bereich unterhalb des Randwinkels ist hier gefährdet. Lüftungsbohrungen im Randwinkel sorgen für eine Abfuhr der Luft beim Verdichten und gewährleisten so eine kraftschlüssige Verbindung.

Hydraulische Ladebrücken

Präzise Überbrückung, auch bei großen Abständen zur LKW-Ladefläche

Standardausstattung

Nennlast/Tragkraft

Die Tragkraft von Hörmann Ladebrücken beträgt standardmäßig 60 kN (Nennlast gem. EN 1398). Höhere Nennlasten, bei HLS-2 sogar bis 180 kN, sind auf Wunsch lieferbar.

Steigung/Neigung

Siehe »Ermittlung des Niveauausgleichs« auf Seite 30/31 (gem. EN 1398 max. 12,5% zulässig).

Oberflächen

Profiliertes, rutschhemmendes Stahl, kugelgestrahlt bzw. gebeizt und beschichtet mit Zweikomponenten-PU-Lack. Optional auch komplett verzinkt erhältlich, empfohlen bei Einsatz im Außenbereich, z.B. in Vorsatzschleusen.

Farben

Ultramarineblau (RAL 5002) oder Verkehrsschwarz (RAL 9017), andere Bunttöne nach RAL auf Wunsch.

Sonderausstattungen



Antirutschbeschichtung

Für höhere Anforderungen an Rutschhemmung (Klasse R11 nach DIN 51130). Die Antirutschbeschichtung wird auf profiliertem Material aufgebracht. So bleiben selbst bei einer Beschädigung die Anforderungen der EN 1398 an Rutschhemmung gewährleistet.



Geräuschdämmung

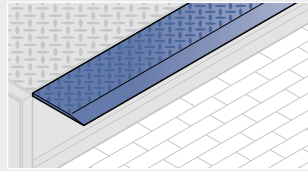
Diese zusätzliche Beschichtung auf Plattform und Lippe dämmt den Kontaktlärm und sorgt so für ein angenehmeres Arbeitsklima.



Spaltabdichtung

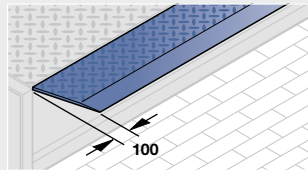
Bei Ladebrücken, die innerhalb der Halle eingebaut sind, ist eine Spaltabdichtung zu empfehlen. Sie dichtet im Ruhezustand den seitlichen Spalt ab und verhindert das Eindringen von Zugluft wie auch das Entweichen von Warmluft.

Lippenformen



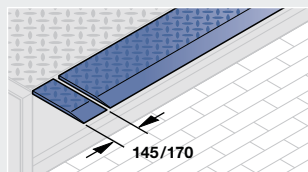
Typ R, gerade

Standard bis 2000 mm Bestellbreite



Typ S, schräg

Standard über 2000 mm Bestellbreite

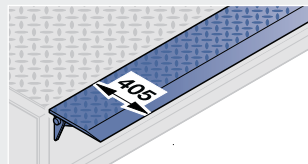


Typ SG, mit separaten Lippensegmenten

um verschiedenen LKW-Breiten gerecht zu werden (bei Vorschub-Ladebrücken 170 mm breit und einschiebbar, bei Klappkeil-Ladebrücken 145 mm, die Segmente sind bis 1 t belastbar)

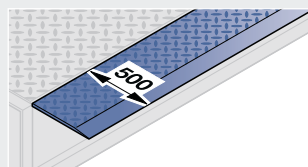
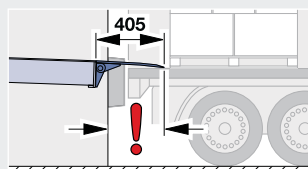
Lippenlängen

Wählen Sie die Lippenlänge so, dass eine Auflage gemäß EN 1398 von 100 - 150 mm möglich ist. Beachten Sie den Abstand des LKWs zur Rampe durch Anfahrpuffer an der Rampe und am Fahrzeug.



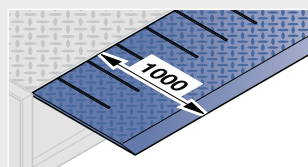
Klappkeil-Ladebrücke

Die Lippe hat standardmäßig eine Länge von 405 mm, auf Wunsch auch 500 mm. Beachten Sie bei der Auswahl, dass das vorstehende Klappkeilscharnier die mögliche Überbrückung reduziert. Fordern Sie detaillierte Informationen an und lassen Sie sich beraten!



Vorschub-Ladebrücke

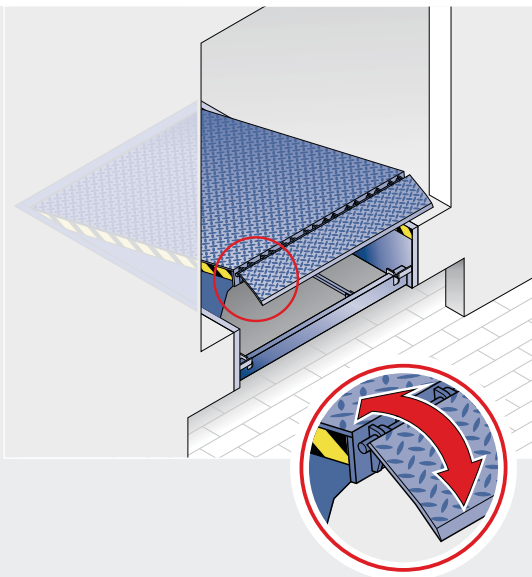
Standardmäßig wird die Vorschub-Lippe in einer Länge von 500 mm geliefert. Einige Anwendungsfälle, vor allem wenn das Hallentor vor der Ladebrücke geführt wird, erfordern eine längere Lippe. Hierfür sind die Vorschublängen 1000 mm und 1200 mm lieferbar.



Klappkeil-Ladebrücke

Das Elektro-Hydraulik-System bringt die Plattform in die höchste Position und fährt den Klappkeil automatisch aus. Danach senkt sich die Plattform, bis der Klappkeil auf der Ladefläche aufliegt. Jetzt kann sicher und zügig be- und entladen werden. Besonders starke Scharniere und das durchgängige Scharnierband garantieren eine zuverlässige Funktion. Durch die offene Konstruktion bleiben die Scharniere frei von Verunreinigungen.

Für besonders schwere Güter, wie z. B. bei der Papierverladung, ist die Klappkeil-Ladebrücke auch für Nennlasten bis zu 180 kN lieferbar.



Klappkeil-Ladebrücke HLS
Standardmäßig mit 405 mm langer Lippe. Auf Wunsch für Nennlasten bis zu 180 kN lieferbar.

Durch das Klappkeil-Scharnier entspricht die Überbrückung nicht der Lippenlänge. Lassen Sie sich beraten.

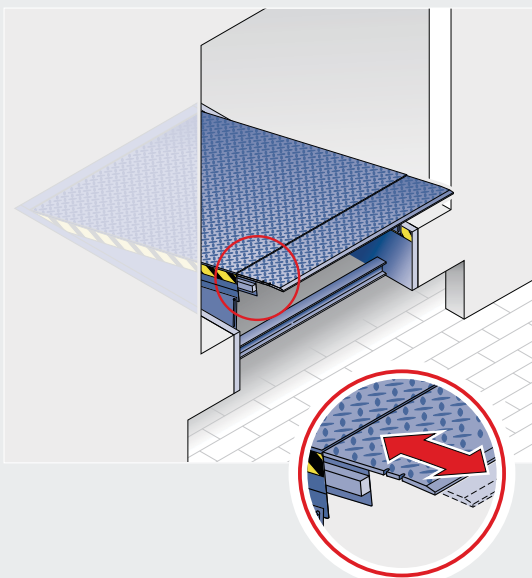
Vorschub-Ladebrücke

Das stufenlos und Zentimeter genaue Ausfahren des Ladebrücken-Vorschubs ermöglicht es, auch voll beladene LKW einfach und sicher zu entladen. So können selbst Paletten, die am Ende der Fahrzeug-Ladefläche stehen und dadurch nur eine geringe Vorschubaufgabe ermöglichen, verladen werden.

Die Konstruktion mit ineinander greifenden Unterzügen von Plattform und Vorschub sowie seitliche Gleitprofile sichern die gleichmäßige und zuverlässige Führung.

Der Vorschub kann über separate Bedientasten zielgerichtet ein- und ausgefahren werden und so exakt und kontrolliert auf der Ladefläche platziert werden. Markierungen im Vorschub geben die minimale und maximale Auflagetiefe an.

Standardmäßig hat der Vorschub eine Länge von 500 mm. Längere Ausführungen sind ebenfalls lieferbar. Diese sind zum Beispiel erforderlich, wenn die Ladebrücke hinter der Torkonstruktion zurückliegt.



Vorschub-Ladebrücke HTL-2
Standardmäßig mit 500 mm langen Vorschub.

Einkerbungen in der Ladebrücke markieren die optimale Auflagefläche zwischen 100 - 150 mm.

Ladebrücken für spezielle Anforderungen



Mit der Vorschub-Ladebrücke HTLV 3 können LKW und Kleintransporter an einer Ladestation andocken



Der Liftleveler ist eine Kombination aus Vorschub-Ladebrücke und Scherenbühne

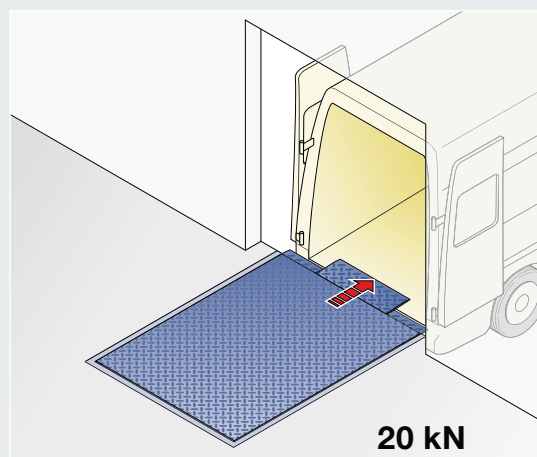
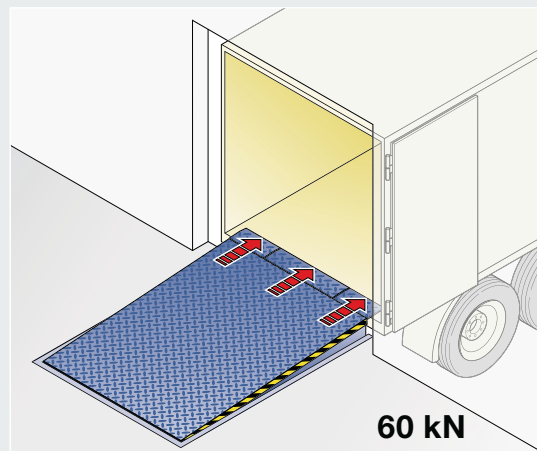
Ladebrücke mit 3-teiligem Vorschub für LKW und Kleintransporter

LKW und Lieferwagen an derselben Rampe be- und entladen – das ist der Vorteil der Ladebrücke HTLV-3 mit 3-teiligem Vorschub.

Für LKW kann die gesamte Vorschubbreite (ca. 2000 mm) stufenlos ausgeschoben werden. Mit einer Nennlast von max. 60 kN ist die HTLV-3 wie eine herkömmliche Ladebrücke verwendbar.

Einfaches Umschalten an der Steuerung lässt den mittleren Teil des Vorschubs ausfahren und die seitlichen Teile bleiben weitestgehend zurück – ideal für Lieferwagen. Ein intelligentes Hydrauliksystem sorgt für die nötige Gewichtskompensation zur Entlastung des Lieferwagens. Die Ladebrücke folgt der Bewegung, wenn sich der Ladeboden des Lieferwagens bei der Beladung senkt. So ist zu jedem Zeitpunkt eine sichere Auflage gewährleistet. Die Ladebrücke ist bis 20 kN gemäß EN 1398 belastbar.

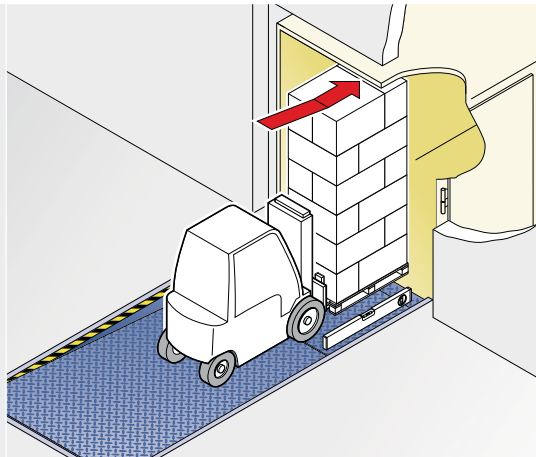
Nicht jeder Gabelstapler ist für die entstehende Steigung geeignet. Eine längere Ladebrücke erzeugt einen günstigeren Neigungswinkel. Lassen Sie sich beraten!



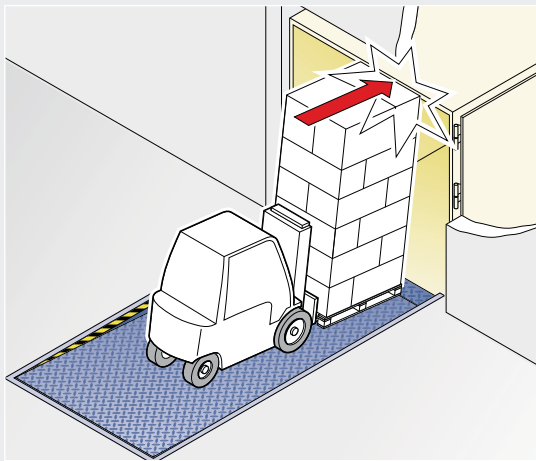
Vorschub-Ladebrücke HTLV-3

Vorschub-Ladebrücke mit parallelem Anschluss

Die Ladebrücke Typ HTLP2 ist so entworfen, dass der vordere Teil immer parallel steht. Das kann erforderlich sein, wenn sehr hohe Güter verladen werden müssen, womöglich mit einem Gabelstapler. Bei einer Schrägstellung würden sie an die Fahrzeugdecke stoßen. Die Ladebrücke HTLP2 ermöglicht die Ausnutzung der kompletten Lade-raumhöhe.



Vorschub-Ladebrücke
HTLP-2

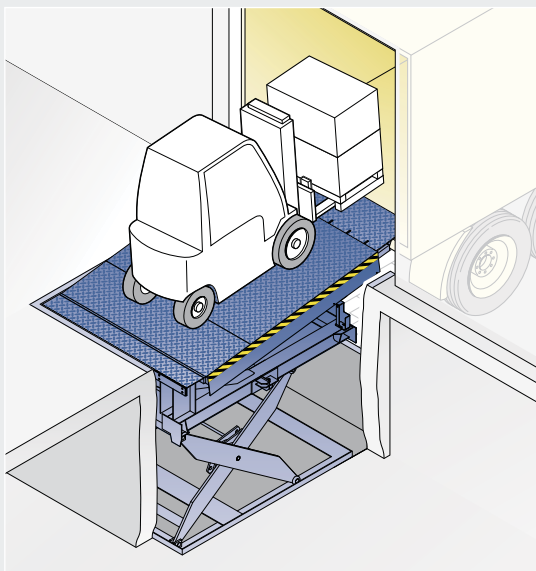


Liftable: Ladebrücke in Kombination mit Scherenbühne

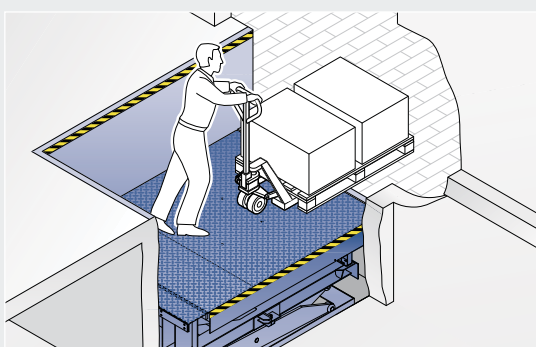
Mit dem Liftable werden auf kleinstem Raum zwei ganz unterschiedliche Funktionen realisiert:

Auf Rampenniveau funktioniert der Liftable wie eine herkömmliche hydraulische Vorschub-Ladebrücke: Er überbrückt den Abstand und einen eventuellen Höhenunterschied zur LKW-Ladefläche und ermöglicht so einen effizienten Verladevorgang.

Durch die integrierte Scherenbühne ist es darüber hinaus möglich, Waren einfach und schnell vom Fahrbahnniveau auf den Hallenboden zu heben oder umgekehrt von der Halle auf Fahrbahnniveau zu senken.



Liftable
kombinierte Vorschub-
Ladebrücke mit
Scherenbühne



DOBO System

Erst andocken – später Türen öffnen



Das DOBO System ist die ideale Lösung für den hygienischen Transport, zur Gewährleistung von geschlossenen Kühlketten, zur Senkung von Energiekosten, zur Vermeidung von Diebstahl oder für Zollzwecke.

Ihr Plus in Punkto Sicherheit: Der Fahrer kann ohne auszusteigen gefahrlos andocken. Dadurch wird das Risiko von Unfällen in der Gefahrenzone zwischen Fahrzeug und Rampe minimiert.

Hörmann PraxisTipp

Das DOBO System kann ebenfalls in Verbindung mit einer Vorsatزشleuse ausgeführt werden.

An herkömmlichen Rampen steigt der Fahrer aus, öffnet die Fahrertüren und dockt dann an.

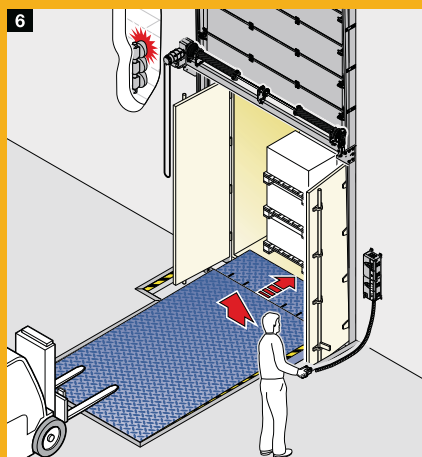
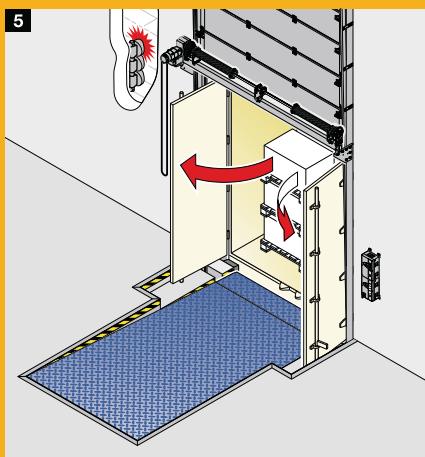
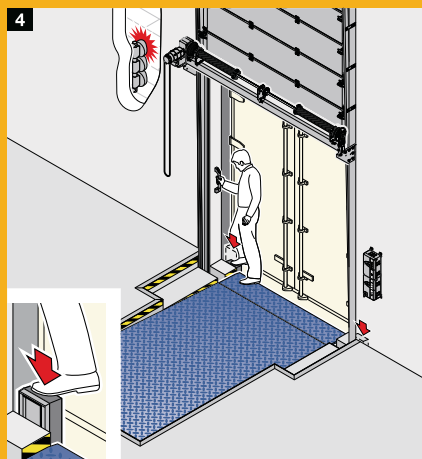
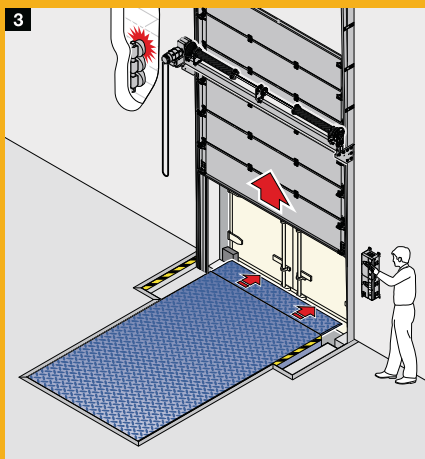
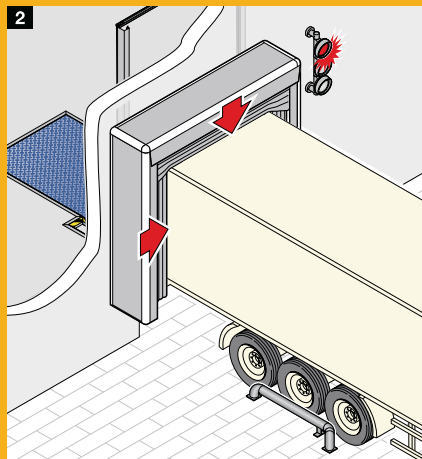
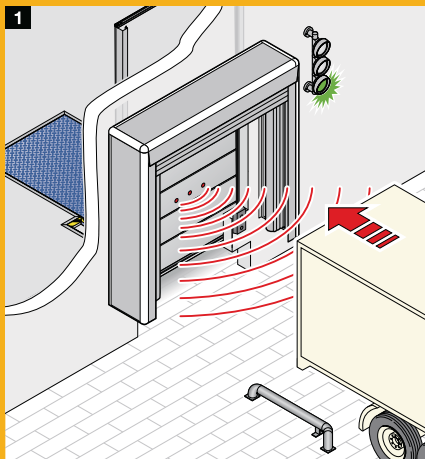
Wenn das Fahrzeug bereits am Vorabend andockt, sind vor dem Entladen lästige Rangiervorgänge nötig, um die Türen öffnen zu können.

Nicht so beim DOBO System:

Der LKW kann mit geschlossenen Türen andocken. Sie können zu jedem beliebigen Zeitpunkt geöffnet werden. Solange bleibt die Ware gut geschützt im Fahrzeug.



Sehen Sie den Kurzfilm unter:
www.hoermann.de/videos



1 Sicher andocken

Der Hörmann Andock-Assistent HDA-Pro unterstützt den Fahrer beim sicheren Andocken. Die Fahrertüren sind dabei noch geschlossen. Sensoren im Torblatt erkennen die Position des Fahrzeugs.

2 Zuverlässig abdichten

Sobald der LKW andockt, wird die Torabdichtung DAS-3 aufgeblasen und dichtet das Fahrzeug 3-seitig ab.

3 Rampentor öffnen

Nachdem das Tor vollständig geöffnet ist, wird der Vorschub der Ladebrücke herausgefahren, um den Spalt zum Fahrzeug zu verkleinern.

4 Anfahrpuffer absenken

Jetzt können die beweglichen Anfahrpuffer VBV 4 abgesenkt und verriegelt werden, um die LKW-Türen zu öffnen.

5 Fahrertüren öffnen

Die Rampe ist mit einer Aussparung ausgestattet, die den Türen den erforderlichen Spielraum lässt, um vollständig geöffnet zu werden.

6 Ladebrücke ausfahren

Die Ladebrücke HTL-2 mit 1000 mm langem Vorschub überbrückt mühelos den Abstand zwischen Rampe und Ladeboden und lässt sich zentimetergenau positionieren.

Steuerungssysteme

Kompatible Systemlösungen



Von der Entwicklung bis zur Produktion kommt bei Hörmann alles aus einer Hand und ist optimal aufeinander abgestimmt. Sie profitieren durch ein einheitliches Bedienkonzept mit standardisierten Gehäusegrößen und gleichen Kabelsätzen bei Ladebrücken- und Torsteuerungen. Ein weiterer Vorteil: Wird die Ladebrückensteuerung unterhalb der Torsteuerung platziert, lassen sich beide Steuerungen zu einer kompakten Einheit zusammenfügen.

Komfort-Funktionen für einfachen Betrieb

2-fach 7-Segment-Anzeige mit Betriebs- und Fehleranzeige

- zur komfortablen Menüauslese und Programmierung
- Service-Menü mit Wartungs-, Zyklen- und Betriebsstunden-zähler sowie Fehleranalyse
- Auslesen der letzten 5 Fehlermeldungen



Komfort Vorschub-Bedienung

Zwei getrennte Tasten für das Ein- und Ausfahren der Vorschublippe ermöglichen eine komfortable und exakte Platzierung auf der Ladefläche.



Automatische Impuls-Rückführung bei Vorschub- und Klappkeil-Ladebrücken

Mit nur einem Impuls wird die Ladebrücke wieder komplett in die Ruhestellung gefahren. Diese Funktion ist Standard für alle Steuerungen.

Bei entsprechender Ausstattung schließt das Tor anschließend automatisch.



Integrierte Bedienung der Torabdichtung

Auch die Bedienung einer aufblasbaren Torabdichtung oder einer elektrischen Kopfplane lässt sich in die Ladebrückensteuerung integrieren.



Folgesteuerung Semibetrieb

Das Tor öffnet automatisch, sobald die Torabdichtung aufgeblasen oder die elektrische Kopfplane nach unten gefahren ist. Sobald die Ladebrücke wieder in Ruhestellung gefahren ist, schließt das Tor automatisch und die Torabdichtung schaltet ab bzw. die Kopfplane fährt hoch

**Der Energiesparmodus
für die Steuerungen 420 S/T und 460 S/T**
senkt die Stromkosten um ca. 80 %



	Klappkeil-Ladebrücken		Vorschub-Ladebrücken	
	Basis-Steuerung	Multi-Steuerungen	Basis-Steuerung	Multi-Steuerungen
	420 S	460 S	420 T	460 T
Steuerung	●	●	●	●
Steuerung in Schutzklasse IP 65 (strahlwassergeschützt)	●	●	●	●
LED-Betriebsanzeige	●		●	
7-Segment-Anzeige mit Betriebs- und Fehleranzeige		●		●
vorbereitet für Anschluss von Radkeil mit Sensor	●	●	●	●
vorbereitet für Ladebrücken-Freigabe-Funktion	●	●	●	●
vorbereitet für Tor-Freigabe-Funktion	○	●	○	●
Komfort Vorschub-Bedienung			●	●
automatische Impuls-Rückführung	●	●	●	●
integrierte Bedientaste für Torabdichtung		●		●
Funktion automatisch Tor schließen		○		○
Semibetrieb		●		●
erweiterte Anschlussmöglichkeiten		●		●
Energiesparmodus	●	●	●	●

● serienmäßig

○ bei entsprechender Ausstattung



Dock Management

Kontrollierte Abläufe durch Visualisierung

Über eine grafische Benutzeroberfläche steuern, überwachen und verwalten Sie das komplette Steuerungssystem. Die Darstellung erfolgt über ein Bedienpaneel oder eine Web-Applikation.



Steuerung WA 300 (oben) in Kombination mit der Steuerung 420 S (unten)

Drucktaster-Steuerung 300 U

- zur Bedienung von Hörmann-Industrietoren mit dem Antrieb WA 300
- kompakte Einheit in Kombination mit den Verladebrückensteuerungen 420 S und 420 T
- optional auch mit integriertem Hauptschalter
- platzsparende und kostengünstigste Lösung

Extreme Bedienung DTH-T

Ermöglicht eine exakte Steuerung der Ladebrücke am Verladepunkt. Weitere Informationen finden Sie auf der Seite 56.



Sicheres Anfahren und Andocken

Andock-Assistenten



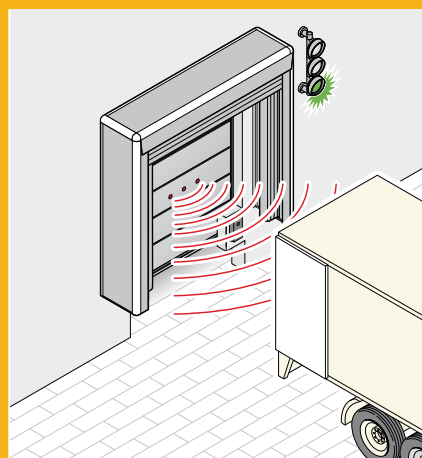
Sicher und komfortabel anfahren. Mit den Hörmann Docking Assistenten **HDA-Pro** und **HIB-Pro**.

Mit den Hörmann Docking Assistenten HDA-Pro und HIB-Pro wird das Anfahren an die Verladestation komfortabel und sicher. Beim Rangieren erkennt der LKW-Fahrer an der Farbe der Signalleuchte seinen Abstand zur Andockstelle. Rot zeigt ihm, dass er die optimale Andockposition erreicht hat und stoppen muss.

HDA-Pro Docking Assistent mit Sensoren im Torblatt

Mehrere Sensoren auf dem Torblatt erfassen die Rückseite des geschlossenen LKW und steuern eine »Grün-Gelb-Rot« - Signalanlage.

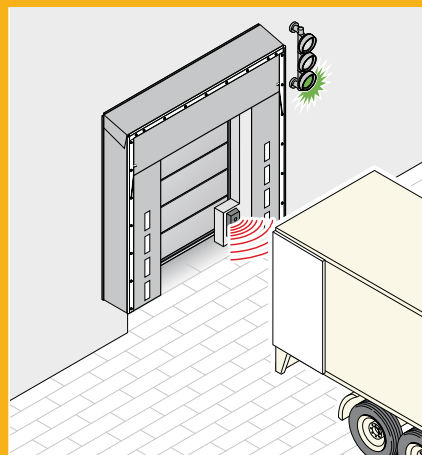
Die präzise Messung erfolgt mit Ultraschall-Wellen. Die Entfernung und Position der einzelnen Signalphasen können bis zu einer Entfernung von 3 m mit der HDA-Pro-Steuerung einfach programmiert werden.



HDA-Pro
Docking Assistent
mit Sensor im Torblatt

HIB-Pro Docking Assistent mit Abstandsmessung im Anfahrpuffer

Hierbei wird die Distanz zwischen LKW und Verladestation durch den Anfahrpuffer erkannt. Die Ampelphasen können bis zu einer Entfernung von 20 cm eingestellt werden.



Nur bei Hörmann

HIB-Pro
Docking Assistent
Abstandsmessung im
Anfahrpuffer

Andockunterstützung und Positionsüberwachung

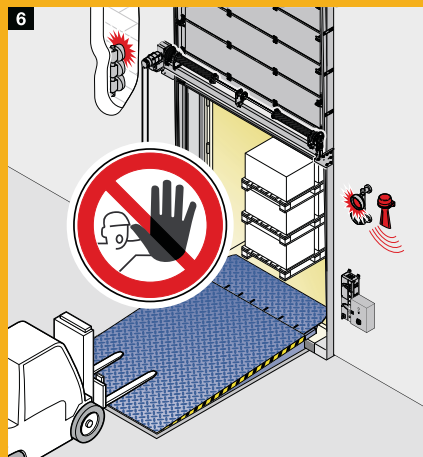
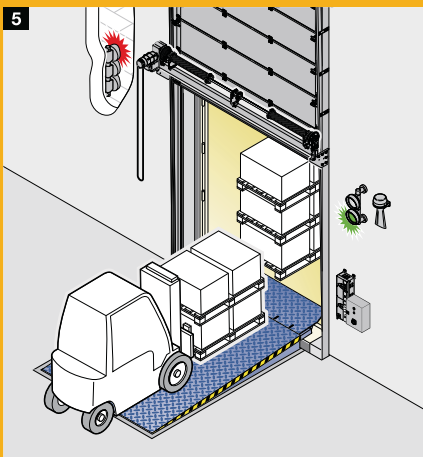
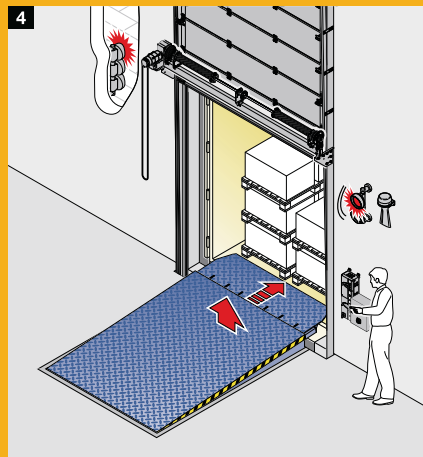
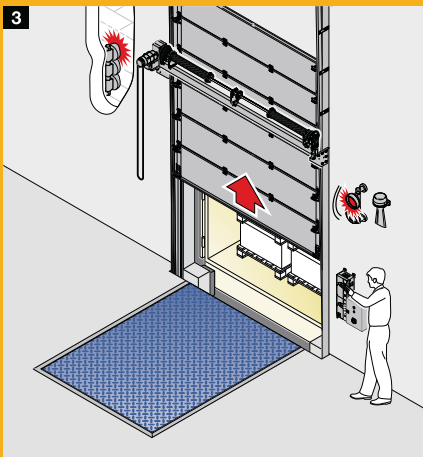
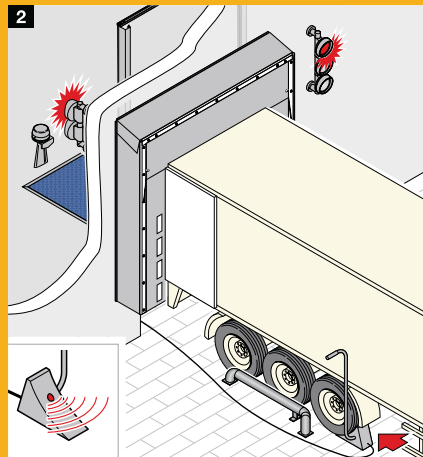
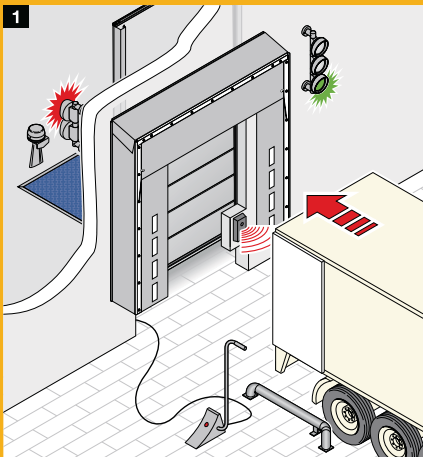
Hörmann Dock Control

Hörmann Dock Control überwacht und regelt zuverlässig den gesamten Verladevorgang. Als Zentrale einer umfassenden Sicherheitsausstattung wertet Dock Control eingehende Informationen, z. B. von den Sensoren im Radkeil und Anfahrpuffer, aus und steuert daraufhin festgelegte Blockade- und Signalfunktionen.

Die Ausstattung kann je nach Kundenwunsch und Anforderung angepasst werden. Lassen Sie sich beraten!



Sehen Sie den Kurzfilm unter:
www.hoermann.de/videos



1 2 Sicheres Andocken

Der LKW wird mit dem Anfahrpuffer mit Sensor sicher durch Ampelsteuerung an die Verladestation geführt. Die Sensorik im Anfahrpuffer meldet die Entfernung des LKW zur Laderampe und das Erreichen der endgültigen Andock-Position. Anschließend wird der LKW zusätzlich durch einen Radkeil mit Sensor gesichert. Der Sensor gibt bei Reifen-Kontakt und richtiger Lage die Torsteuerung frei.

3 4 Gesicherte und geregelte Abläufe

Nachdem der LKW gesichert wurde, kann das Tor bedient werden. Ist das Tor komplett geöffnet, wird die Ladebrücke über die Endlagenmeldung der Torsteuerung freigegeben und kann bedient werden. Anschließend schaltet die Ampel innen von Rot auf Grün und gibt so die Verladestation frei. Nach dem Verladevorgang gibt ein Sensor in der Ladebrücke das Tor zum Schließen frei, sobald sich die Ladebrücke wieder in Ruhestellung befindet.

5 6 Warnung vor Sicherheitsrisiken

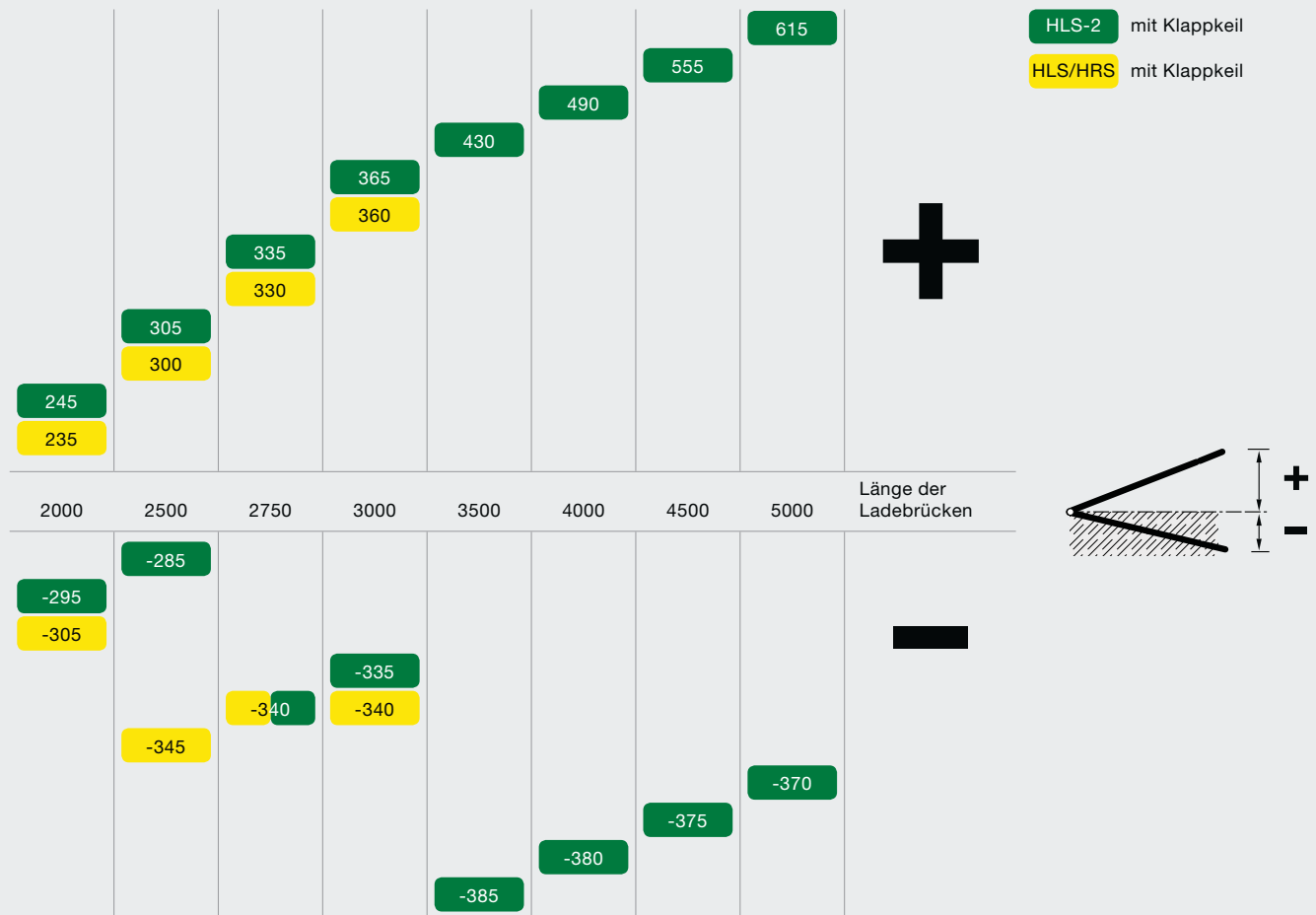
Die Sensoren im Anfahrpuffer und im Radkeil melden ein ungewolltes Wegrollen des LKW von der Rampe oder ein Entfernen des Radkeiles sofort. Die Ampel im Innenbereich springt auf Rot und ein akustisches Warnsignal ertönt, um den Ladevorgang rechtzeitig zu unterbrechen.

Arbeitsbereiche, Abmessungen

Hydraulische Ladebrücken mit Klappkeil

Die Werte in der Tabelle geben den maximal überbrückbaren Höhenunterschied wieder, der unter Berücksichtigung der maximalen Steigung/Neigung gemäß EN 1398 von 12,5% zulässig ist.

Beachten Sie, dass es sich dabei um Grenzwerte handelt. Der erforderliche Niveausgleich sollte sich nicht im Grenzwertbereich befinden. Wählen Sie stattdessen das nächst höhere Längenmaß.



alle Maße in mm

Abmessungen

Bestelllänge Ladebrücke		2000	2500	2750	3000	3500	4000	4500	5000	Bestellbreite Ladebrücke
Bauhöhe	HLS	650	650	650	650					2000, 2100, 2250
	HLS2	595	595	645	645	745	745	745	745	
Mögliche Rampenhöhe	HRS	910 – 1350								2000, 2100, 2250 Gesamtbreite 3500

alle Maße in mm

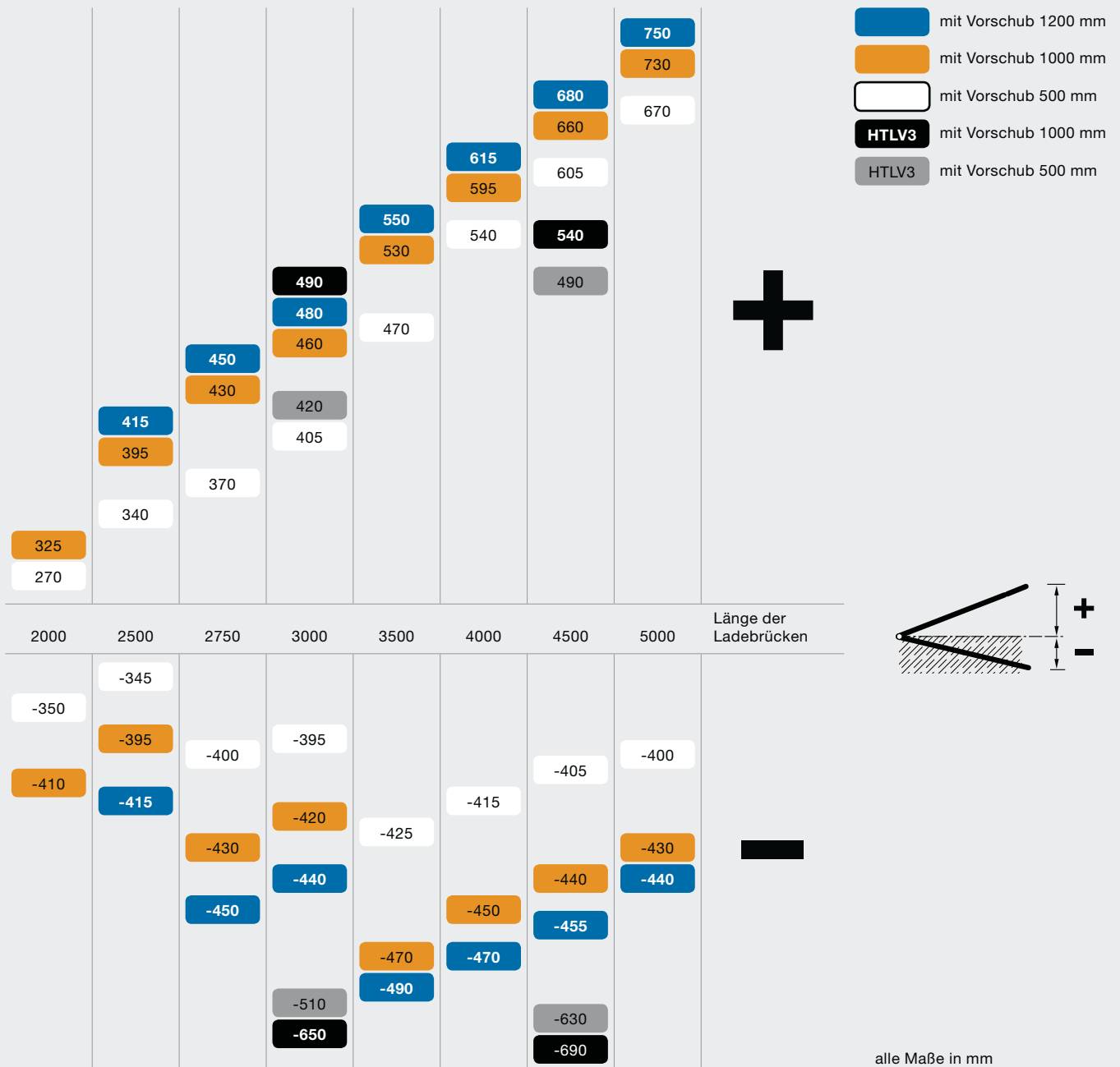
Hörmann PraxisTipp

Passen Sie die Rampenhöhe den am häufigsten vorkommenden LKW-Höhen an. Das gewährleistet ein schnelles Be- und Entladen sowie weniger Belastung auf der Ladebrücke.

Hydraulische Ladebrücken mit Vorschub

Die Tabelle zeigt den maximalen Arbeitsbereich (Grenzbereich) bei komplett ausgeschobener Lippe. Für die Bestimmung der optimalen Ladebrückenlänge spielen unterschiedliche Faktoren eine Rolle.

Fordern Sie unsere Unterlagen an oder lassen Sie sich beraten!



Abmessungen

Bestelllänge Ladebrücke		2000	2500	2750	3000	3500	4000	4500	5000	Bestellbreite Ladebrücke
Bauhöhe	HTL2	595	595	645	645	745	745	745	745	2000, 2100, 2250
	HTLV3				795			895		2000
Mögliche Rampenhöhe	HRT	1050 - 1425								2000, 2100, 2250 Gesamtbreite 3500

alle Maße in mm

Hydraulische Ladebrücken

Modellvarianten für Neubau und Modernisierung

Fordern Sie für die maßgenaue Ausführung der Öffnung unsere Planungszeichnungen an!

Grubenmodell P

Für Neubau und Renovierung
Basismodell, 3-seitig offen



Rückansicht Grubenmodell P

Rahmenmodell F

Für Neubau, zum nachträglichen
Einschweißen in einem Vorabrahmen
Selbsttragender Rahmen,
seitlich geschlossen,
Randwinkel seitlich und hinten



Rückansicht Rahmenmodell F

Rahmenmodell FR

Für Neubau, ideal bei Verwendung
vorgefertigter Betonteile
Selbsttragender Rahmen,
seitlich geschlossen,
Randwinkel und Montageanker seitlich
und hinten,
schraubbare Stellwinkel



Rückansicht Rahmenmodell FR
(Abb. zeigt Eingießeinheit von 200 mm)

Boxmodell B

Für Neubau
Selbsttragender Rahmen,
seitlich und hinten geschlossen,
Randwinkel und Montageanker seitlich
und hinten,
schraubbare Stellwinkel



Rückansicht Boxmodell B

Einfache Modernisierung mit Grubenmodell P



Alte Ladebrücke ausbauen, alten Basisrahmen demontieren und ggf. mit Adapterprofilen anpassen



Neue Ladebrücke einsetzen



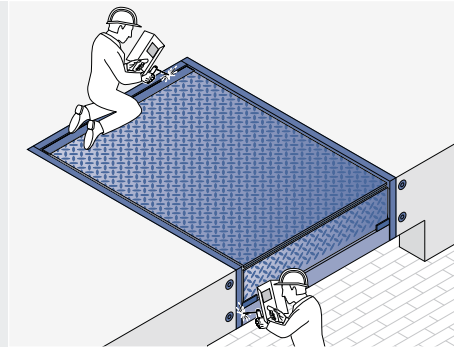
An die Randwinkel anschweißen - fertig!

Hydraulische Ladebrücken

Einbauvarianten in der Halle

Rückseitig und vorne verschweißen

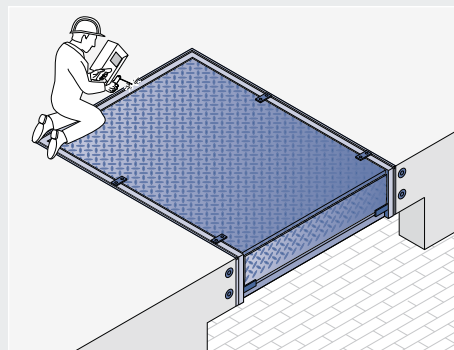
Die Ladebrücke wird in eine vorhandene, bereits mit Randwinkeln ausgestattete Betonöffnung gesetzt. Diese Einbauvariante ist auch für die Renovierung von Verladestationen geeignet.



Grubenmodell P
Rückseitig und
vorne verschweißen

3-seitig verschweißen im Vorabrahmen

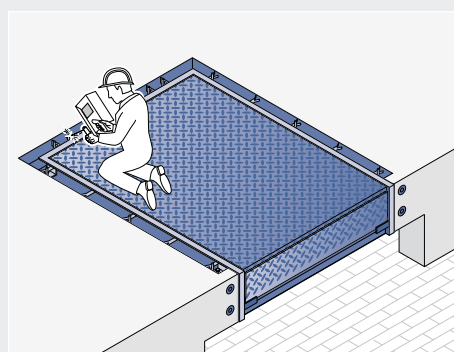
Bei dieser Einbauvariante wird während der Bauphase ein sogenannter Vorabrahmen eingegossen, in den die Ladebrücke zu einem späteren Zeitpunkt 3-seitig eingeschweißt wird. Der Basisrahmen der Ladebrücke ist hierfür mit einem Randwinkel versehen, wodurch die Ladebrücke einfach in den Vorabrahmen eingehängt werden kann.



Rahmenmodell F
3-seitig
verschweißen
im Vorabrahmen

Eingießen in Grube mit Eingießfuge

Es bestehen vielfältige Methoden des Eingießens einer Ladebrücke. Eine davon ist der Einbau in eine Grube mit einer Eingießfuge. Die Fuge sollte nicht zu schmal ausgeführt werden damit eine ausreichend stabile Verankerung, vor allem im Bereich der Scharniere, problemlos möglich ist. Mit einer Anschlussbewehrung kann ein ausreichender, statischer Verbund zu den benachbarten Betonflächen erreicht werden.

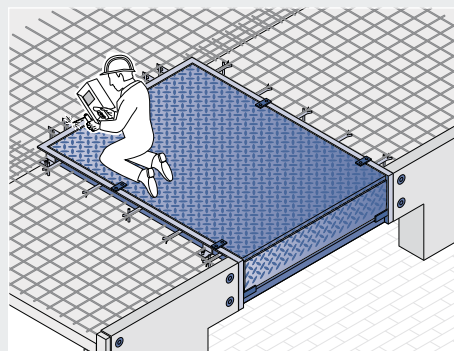


Rahmenmodell FR
Eingießen in Grube
mit Eingießfuge

Eingießen mit vorgefertigten Betonteilen

Beim Hallenbau mit vielen Verladestationen ist die Verwendung von vorgefertigten Betonteilen gängige Praxis. Hörmann Ladebrücken HLS-2 und HTL-2 können hier auf einfachste Weise während der Bauphase eingebaut werden.

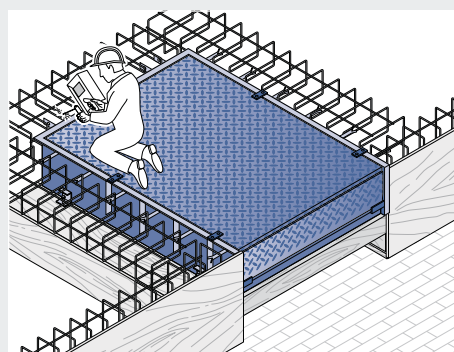
Die Anker können entweder an der Bewehrung oder an Dollen angeschweißt werden, bevor die Ladebrücke eingegossen wird. Es entsteht eine durchgängige Betondecke.



Rahmenmodell FR
Eingießen mit vorgefertigten
Betonteilen

Eingießen mit Unterkonstruktion

Der Einbau der Ladebrücke erfolgt mittels einer Schalungskonstruktion. Die Ladebrücke wird hierfür mit einer Eingießbox geliefert.



Boxmodell B
Eingießen mit
Unterkonstruktion

Vorsatzschleusen

Die energieeffiziente und platzsparende Lösung



Vorsatzschleusen werden besonders energieeffizient und platzsparend vor die Halle gesetzt. So ist die Halle bis an die Außenwände voll nutzbar. Das Hallentor wird nicht auf die Ladebrücke, sondern hinter der Ladebrücke bis auf den Hallenboden geführt. So ist die Toröffnung besonders außerhalb der Verladezeit bestens isoliert. Auch für die Renovierung bieten sich Vorsatzschleusen an, da ohne Umbaumaßnahmen in der Halle eine komplette Verladestation entsteht.



Statikberechnung

Für alle Modellausführungen liegt eine Statikberechnung nach EN 1990 vor. Die besonders stabile Konstruktion trägt je nach Ausführung eine Dachlast von max. 1 kN/m² bzw. 3 kN/m² und empfiehlt sich auch für schneereichere Regionen. Die Windlast ist bis max. 0,65 kN/m² ausgelegt. So können Sie mit Hörmann Vorsatzschleusen einfach und sicher planen.

Für höhere Anforderungen sprechen Sie bitte mit Ihrem Hörmann Partner.



Verstellbare Podestfüße

Für eine optimale Anpassung an das Hallenniveau sind die Podestfüße der Vorsatzschleuse höhenverstellbar. Das erleichtert die Montage und ermöglicht auch nach Jahren, evtl. Gebäudeabsenkungen auszugleichen.



Optimale Entwässerung

Vorsatzschleusen werden durch eine Standard-Dachneigung von 2% nach vorn entwässert. Unter bestimmten Voraussetzungen ist optional eine Dachneigung von 10% möglich. Sprechen Sie uns an.

Auf Wunsch kann auch eine Regenrinne in Verbindung mit einem Ablaufrohr an der Vorsatzschleuse montiert werden.



Flexible Bedienung

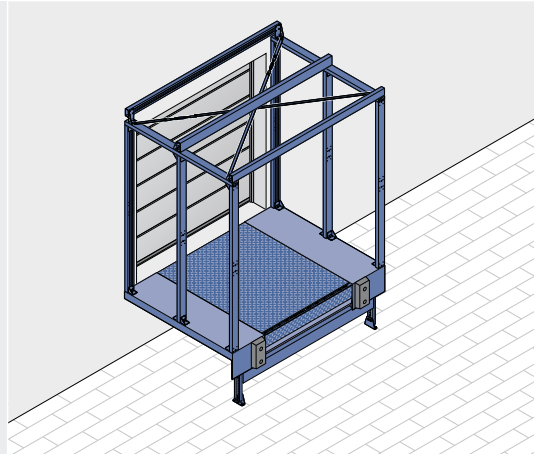
Die optionale externe Bedienung DTH-T ermöglicht eine exakte Steuerung direkt am Verladepunkt. So kann beispielsweise der Vorschub der Ladebrücke punktgenau an der Vorsatzschleuse positioniert werden, obwohl sich die Hauptsteuerung im Gebäude befindet. Die externe Bedienung kann auch an bestehenden Hörmann Torsystemen nachgerüstet werden.

Vorsatzschleusen

Für jede Anforderung die richtige Lösung

Vorsatzschleuse zur bauseitigen Beplankung LHF 2

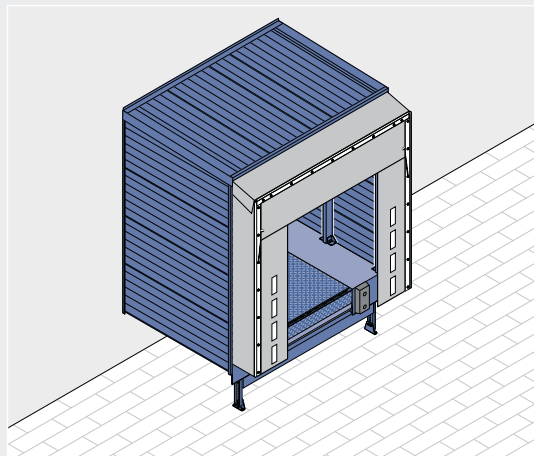
Auf der Rahmenkonstruktion kann jede entsprechend geeignete Beplankung bauseitig aufgebracht werden – zu empfehlen, wenn die Fassade des Gebäudes auch die Optik der Vorsatzschleuse bestimmen soll.



Vorsatzschleuse LHF 2 zur bauseitigen Beplankung aus Stahl für kundenspezifische Wünsche

Vorsatzschleuse mit einwandiger Beplankung LHC 2

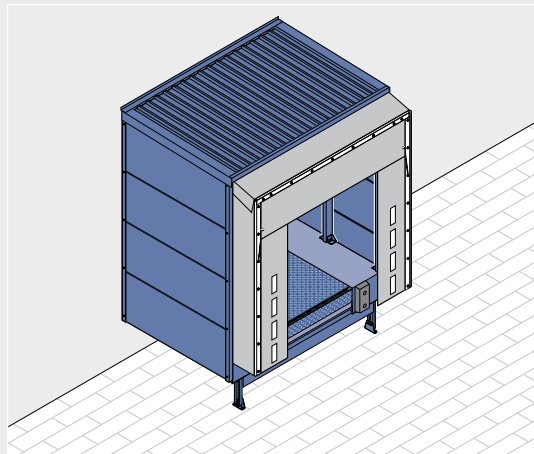
Die einwandige Verkleidung schützt Personal und Waren vor Witterungseinflüssen beim Ladevorgang.



Vorsatzschleuse LHC 2 mit einwandigen Paneelen

Vorsatzschleuse mit doppelwandigen 60 mm Sandwichpaneelen LHP 2

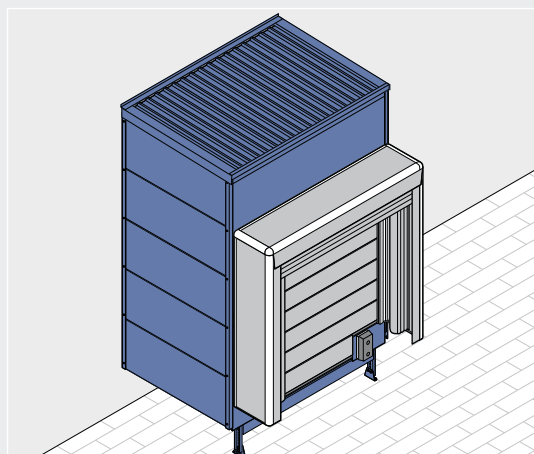
Bei dieser Ausführung werden die Seitenwände und das Dachpaneel aus doppelwandigen 60 mm dicken Stahlpaneelen hergestellt. Die Seitenwände sind verdeckt ohne sichtbare Schrauben montiert. Sie empfiehlt sich, wenn neben dem Schutz vor Witterungseinflüssen auch die Geräuschübertragung beim Ladevorgang gehemmt werden soll.



Vorsatzschleuse LHP 2 mit 60 mm Paneelen

Thermo-Vorsatzschleusen mit doppelwandigen 80 mm Sandwichpaneelen LHP 2 Thermo

Wenn Vorsatzschleusen Teil der Kühlzone sind, ist die Ausstattung mit 80 mm dicken Sandwichpaneelen empfehlenswert. Diese Thermo-Ausführung ist zusätzlich unterhalb der Ladebrücke mit 80 mm Paneelen isoliert. Als Außenabschluss sollte ein wärmedämmendes Industrie-Sectionaltor eingesetzt werden.



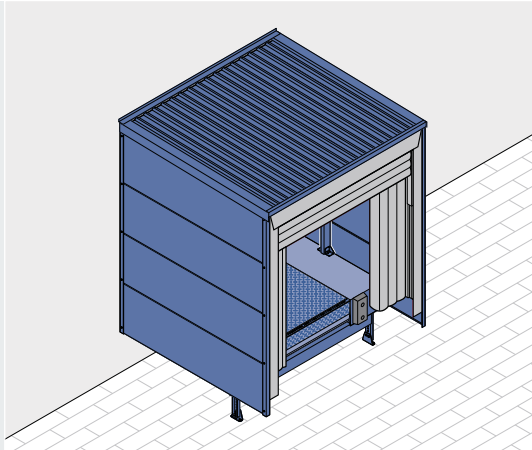
Vorsatzschleuse LHP 2 Thermo mit 80 mm Paneelen Rundum gedämmt für Kühllhäuser geeignet

Hörmann PraxisTipp

Auf Wunsch können Vorsatzschleusen für den Einbau eines Rolltores SB Decotherm als Außenabschluss vorgerichtet werden.

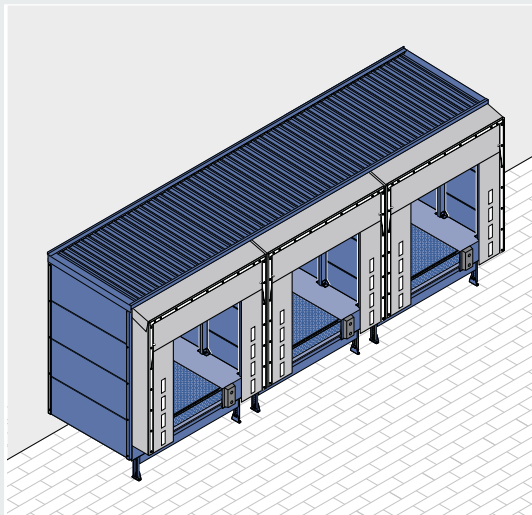
Vorsatzschleuse mit Nische für aufblasbare Torabdichtung

Optik, Konstruktion und Materialeinsatz sind mit dieser Lösung optimal aufeinander abgestimmt.



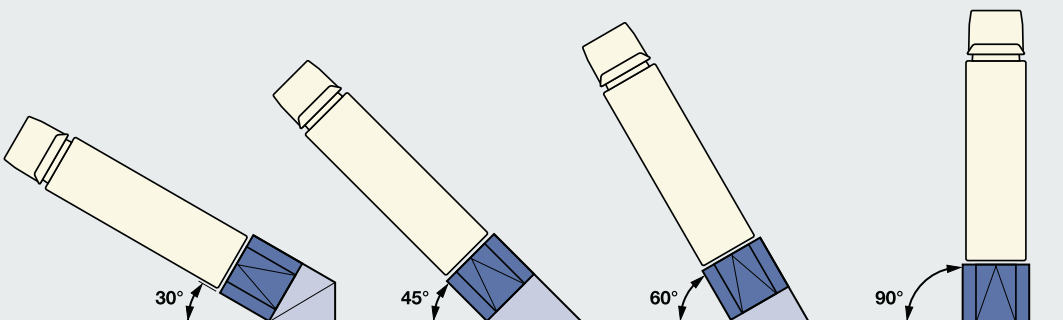
Reihenanlage in gekoppelter Anordnung

Als Reihenanlage im 90° Winkel können mehrere Vorsatzschleusen zu einer platzsparenden, kompakten Gesamteinheit verbunden werden. Dies ist nicht mit Thermo-Vorsatzschleusen möglich.



Einzelschleusen in variabler Anordnung

Vorsatzschleusen können als einzelne Verladestation oder als Reihenanlage im 90°-Winkel vor das Gebäude gesetzt werden. Es sind auch Sägezahaufstellungen in 30°, 45°, 60°, 120°, 135° und 150° lieferbar, um mehr Manövrierspielraum zu realisieren.



Paneelausführungen

Die Dach- und Seitenverkleidungen werden standardmäßig innen und außen in Grauweiß, RAL 9002, geliefert. Die Außen-seite erhalten Sie wahlweise auch in Weißaluminium, RAL 9006. Auf Wunsch auch in vielen Farben der RAL-Skala.



Einwandig



Doppelwandig

Planen-Torabdichtungen

Universell einsetzbar



Hörmann Planen-Torabdichtungen passen sich unterschiedlichen LKW-Größen an und sind deshalb universell einsetzbar. Sie sind als Rampen- oder Fahrbahnmodell in vielen Varianten lieferbar und können daher auf die meisten Situationen optimal zugeschnitten werden. Hochwertige Kopf- und Seitenplanen, montiert auf einem verzinkten, eindrückbaren Stahl-Rahmen, ergeben eine stabile, flexible und robuste Konstruktion. Planen und Rahmenteile werden montagefreundlich als verschraubbare Einzelelemente gefertigt. Deshalb ist auch das Auswechseln problemlos und kostengünstig.

Planen-Torabdichtungen

Der LKW bestimmt das Maß

Hörmann Praxistipp

Einschnitte in die Kopfplane reduzieren die Belastungen beim Andocken.

Fragen Sie sich:

- Wie hoch ist die Laderampe?
- Wie breit und wie hoch sind die andockenden Fahrzeuge?
- Müssen verschiedene LKW-Größen an derselben Verladestation laden?
- Welche Güter werden verladen?

Bestimmen Sie mit Hilfe unten stehender Tabelle sorgfältig das erforderliche Maß für die Frontöffnung. Nur so erreichen Sie eine optimale Abdichtung.

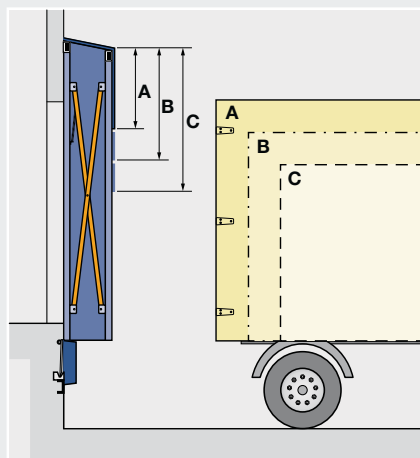
Im Idealfall ist die Torabdichtung 850 mm höher und 1000 mm breiter als der LKW.

Eine lange Kopfplane sorgt auch bei kleineren LKW noch für eine gute Abdichtung. Bei hohen Fahrzeugen hängt sie jedoch in der Ladeöffnung. Ideal ist eine Überlappung von ca. 150 mm.

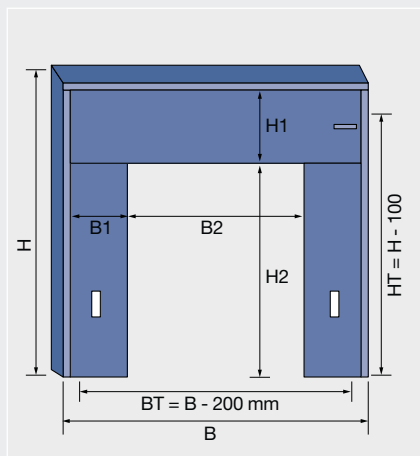
Die richtige Kombination von Planenbreite und Bautiefe ergibt eine optimale Abdichtung. Bei Hörmann Torabdichtungen hat sich die Bautiefe von 500 mm in der Praxis bewährt. Auf Kundenwunsch sind Torabdichtungen auch mit 600 mm Bautiefe lieferbar, Typ DS sogar in Bautiefe 900 mm, ideal z. B. bei mechanischen Ladebrücken MRS, die vor der Rampe montiert werden.

Standardbreiten: 3350 / 3500 mm
Standardhöhen: 3500 / 3750 mm
(Fahrbahnmodell 4500 mm hoch)

Für die Montage der Torabdichtung darf die Toröffnung folgende max. Abmessungen haben:
Torbreite = Breite der Torabdichtung - 200 mm
Torhöhe = Höhe der Torabdichtung - 100 mm



Stimmen Sie die Höhe der Kopfplane auf die Fahrzeughöhe ab. Optimal: 150 mm Überlappung



B Breite
B1 Seitenplane
B2 Frontöffnung
BT Breite der Toröffnung
H Höhe
H1 Kopfplane
H2 Frontöffnung
HT Höhe der Toröffnung

B Breite Torabdichtung		DS		DT	DDF
	B1 Seitenplane	600	700	650	600
3300	B2 Frontöffnung	-	-	-	2100
3350		2150	1950	2050	-
3400		-	-	-	2200
3500		2300	2100	2200	-

Breite Frontöffnung = Breite Torabdichtung - (2 x Breite Seitenplanen)

H Höhe Torabdichtung		DS/DT		DT	DDF
	H1 Kopfplane	900	1000	1200	1350
3500	H2 Frontöffnung	2500	2400	2200	2050
3750		2750	2650	2450	2300
4500*		3500	3400	3200	3050

Höhe Frontöffnung = Höhe Torabdichtung - Höhe Kopfplane - 100 (Abwässerung)

* Fahrbahnmodell

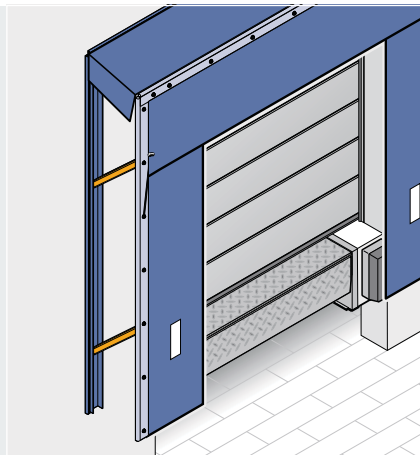
Planen-Torabdichtungen

Flexible Rahmenkonstruktionen

Lenkarm-Konstruktion

Lenkarme sind aufgrund der speziellen Rahmenprofile sowohl horizontal als auch vertikal flexibel.

Lenkarm-Konstruktion

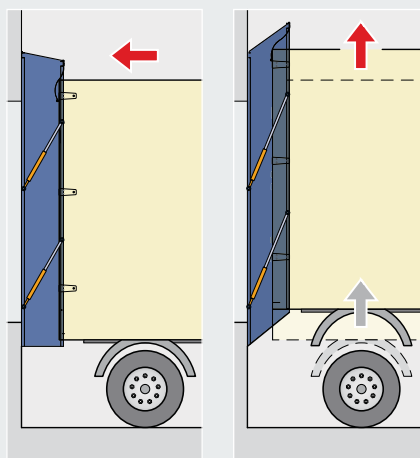


Teleskopische Lenkarm-Konstruktion



Teleskopische Lenkarm-Konstruktion

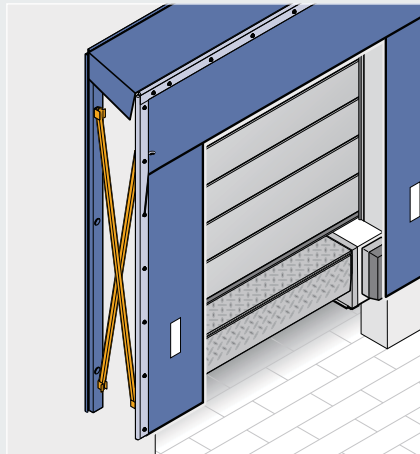
Die patentierte Konstruktion mit teleskopischen Lenkarmen und mitbewegendem Vorderrahmen minimiert das Risiko von Beschädigungen an der Oberkante der Torabdichtung. Diese können durch Anheben von Wechselcontainern beim Abstellen oder durch hoch andockende LKW, deren Ladefläche bzw. Aufbau sich beim Verladen erhöht, entstehen.



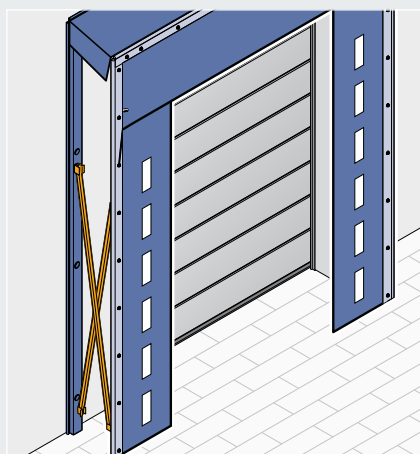
Scherenarm-Konstruktion

Scherenarm-Konstruktion

Die besonders stabile Scherenarm-Konstruktion mit Zugfedern wird parallel eingedrückt und spannt die Verkleidung nach dem Verladevorgang wieder straff. Sie ermöglicht auch Fahrbahn- oder vertiefte Ausführungen.



Scherenarm-Konstruktion
als optionales Fahrbahnmodell



Hörmann PraxisTipp

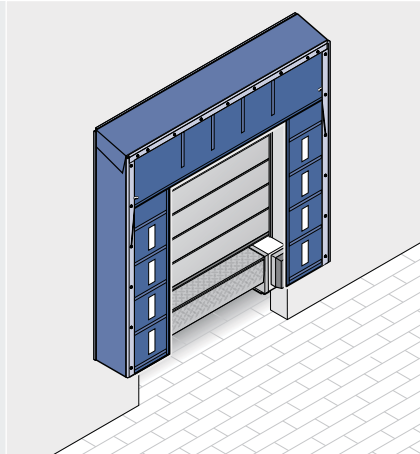
Statten Sie die Andockzone mit Einfahrhilfen aus. Sie sorgen dafür, dass der LKW immer richtig andockt, so dass die Planenabdichtung wirksam abdichten kann und Anfahrschäden vermieden werden.

Torabdichtung DT

Wo rund um die Uhr verladen wird, ist die Torabdichtung DT durch ihre besonders hochwertigen Planen die richtige Entscheidung. Das Planenmaterial besteht aus hochfrequenzverschweißtem, 2 mm dickem Polyester mit Spezial-Gewebeeinlage, das beidseitig mit PVC beschichtet ist. Für einen hohen Grad an Vorspannung und eine entsprechend gute Abdichtung zum LKW sind in den Kopf- und Seitenplanen Stahl-Blattfedern integriert.

Torabdichtung DS

Bei normalen Verladefrequenzen ist die Torabdichtung DS die optimale Wahl. Die Seiten- und Kopfplanen bestehen aus 2-lagigem, 3 mm dickem Trägergewebe aus Polyester-Monofilfäden mit beidseitiger PVC-Beschichtung. Die Monofilfäden im Planenmaterial sorgen bei angedocktem LKW für die notwendige Vorspannung/Abdichtung zur LKW-Rückseite. Sind die Fahrzeughöhen sehr unterschiedlich, kann es sinnvoll sein, eine Kopfplane mit Eckeinschnitt oder Vollamellierung zu wählen, damit die Spannung in der Kopfplane bei hohen Fahrzeugen nicht zu stark wird.



DTL mit Lenkarm

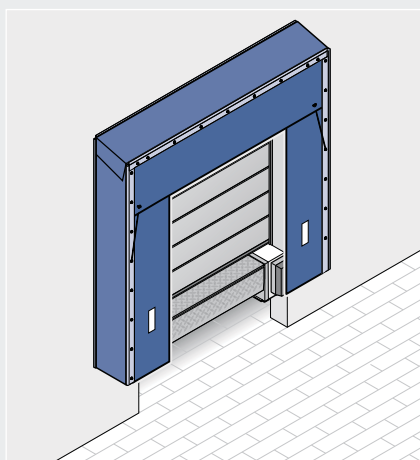
DTS mit Scherenarm

Standardbreiten: 3350 / 3500 mm

Standardhöhen: 3500 / 3750 mm

Optional als Fahrbahnmodell

4500 mm hoch



DSL mit Lenkarm

DSL-H mit

teleskopischem Lenkarm

DSS mit Scherenarm

Standardbreiten: 3350 / 3500 mm

Standardhöhen: 3500 / 3750 mm

Optional als Fahrbahnmodell

4500 mm hoch oder

Nischenmodell

Farben

Kopf- und Seitenplanen	DT	DS
Graphitschwarz, ähnlich RAL 9011	●	●
Basaltgrau, ähnlich RAL 7012	●	●
Enzianblau, ähnlich RAL 5010	●	●
Anfahrstreifen		
Weiß	●	●
Gelb	●	●
Orange	●	-
Rot	●	-
Seitenverkleidung		
Graphitschwarz, ähnlich RAL 9011	●	●
Basaltgrau, ähnlich RAL 7012	●	-
Enzianblau, ähnlich RAL 5010	●	-

Planen-Torabdichtungen

Zubehör

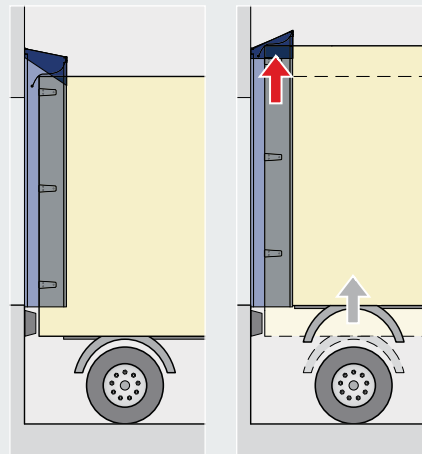
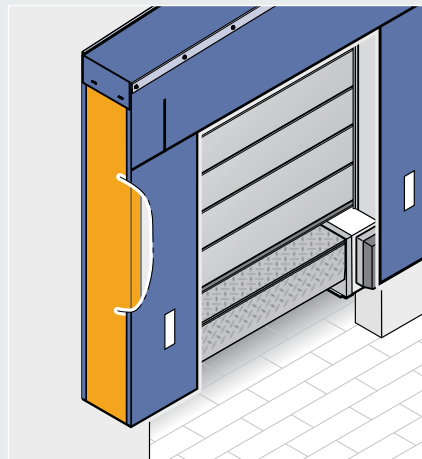
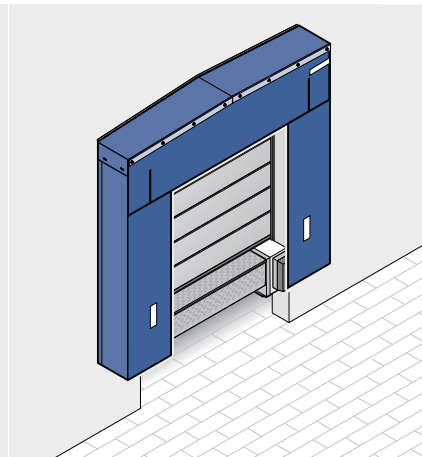
Torabdichtung DDF

Mit besonders reißfesten Planen auf schaumstoffgefüllten Seitenkissen ist die Torabdichtung DDF eine Alternative zur Planen-Torabdichtung mit Lenk- oder Scherenarmen.

Die Seitenkissen werden beim ungenauen Andocken eingedrückt oder weichen seitlich beschädigungsfrei aus.

Die Seiten- und Kopfplanen bestehen aus 2-lagigem 3 mm dicken Trägergewebe aus Polyester-Monofilfäden mit beidseitiger PVC-Beschichtung. Die Seitenplanen sind mit Klettverbindungen an den Seitenkissen befestigt. Dies ermöglicht einen einfachen und kostengünstigen Austausch bei Beschädigungen.

Das Kopfteil ist nach oben beweglich, z. B. wenn sich ein angedocktes Fahrzeug hochpumpt.



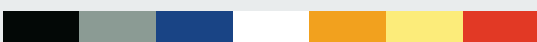
DDF

Standardbreiten: 3300 / 3400 mm

Standardhöhe: 3500 mm

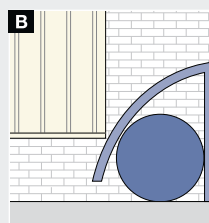
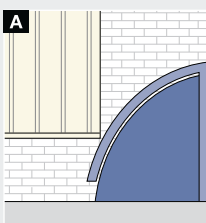
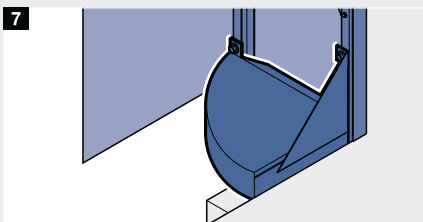
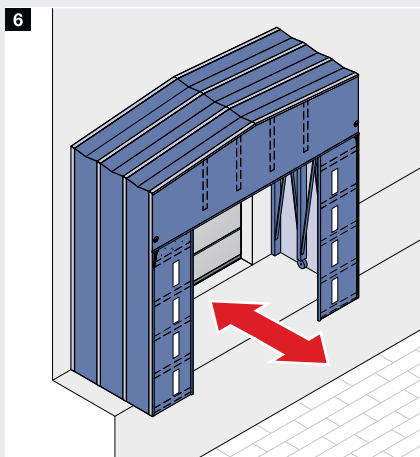
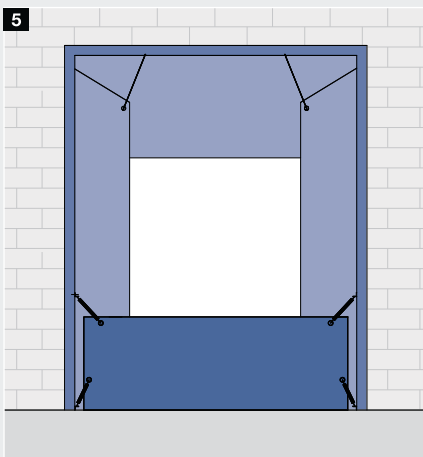
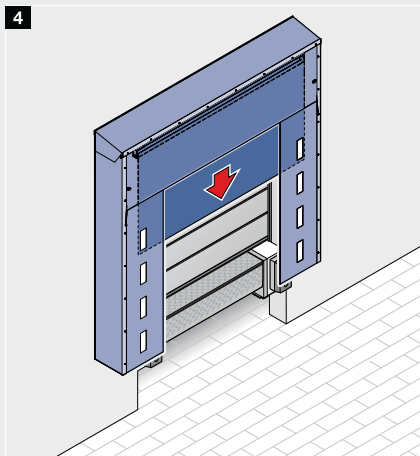
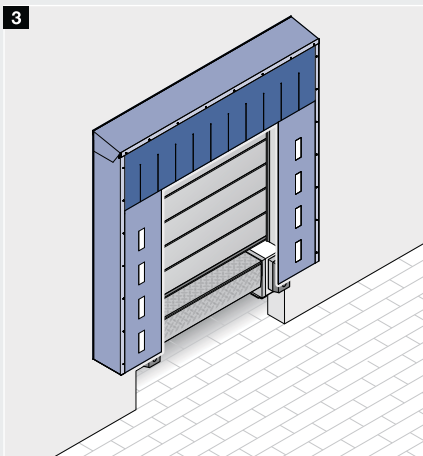
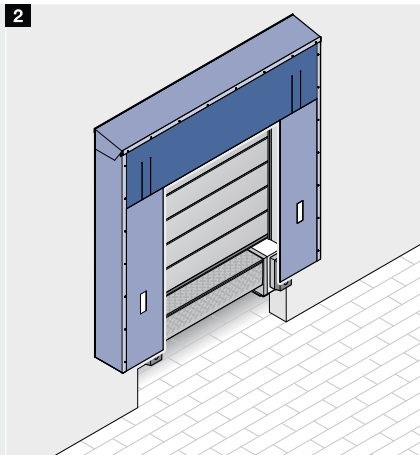
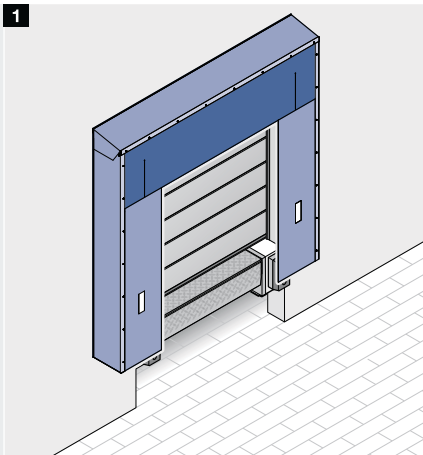
Farben

Kopf- und Seitenplanen	DDF
Graphitschwarz, ähnlich RAL 9011	●
Basaltgrau, ähnlich RAL 7012	-
Enzianblau, ähnlich RAL 5010	-
Anfahrstreifen	
Weiß	●
Gelb	-
Orange	-
Rot	-
Seitenverkleidung	
Graphitschwarz, ähnlich RAL 9011	
Basaltgrau, ähnlich RAL 7012	
Enzianblau, ähnlich RAL 5010	



Planen-Torabdichtungen

Optionale Ausstattungen und Ausführungen



Kopfplanen

1 3-teilig

Auf Wunsch erhalten Sie die Kopfplane für die Torabdichtung DS auch seitlich eingeschnitten, um die Belastung beim Andocken zu reduzieren.

2 Eck-lamelliert

Alternative zur 3-teiligen Kopfplane jedoch mit jeweils 2 Einschnitten rechts und links, möglich bei Typ DS.

3 Voll-lamelliert

Bei der Scherenarm-Konstruktion liefern wir optional die Kopfplane auch über die gesamte Breite lamelliert mit 100%iger Überlappung.

4 Abrollbar

Um auch bei sehr kleinen Fahrzeugen oben eine Abdichtung zu erreichen, kann eine zusätzliche abrollbare Plane installiert werden, die handbetätigt oder elektrisch bedient wird.

5 Abnehmbare Bodenplane bei Fahrbahnausführungen

Für eine optimale Abdichtung an der Unterseite des LKW kann eine abnehmbare Bodenplane installiert werden. Sie wird zwischen den hinteren Rahmen der Abdichtung gehängt und schließt so direkt an die LKW-Ladefläche an.

6 Vertiefte Ausführung

Planen-Torabdichtungen erhalten Sie auch mit mehreren Scherenarmen, die manuell über Stützrollen wie eine Ziehharmonika vorgezogen werden. Sie sind besonders geeignet zur Nachrüstung bestehender offener Rampe.

7 Eckabdichtungskissen

Der untere Abschluss der Torabdichtung zwischen Wandanschluss und Plane kann optional mit Eckabdichtungskissen abgedichtet werden.

A Hörmann Eckabdichtungskissen passen sich durch Ihre Form optimal der Andocksituation an.

B Runde Kissen dichten nicht effizient ab.

Aufblasbare Torabdichtungen

Flexible Abdichtung ohne Einschränkung des Türöffnungsbereichs



Aufblasbare Torabdichtungen passen sich besonders gut den unterschiedlichen LKW-Größen an. Die hervorragende Abdichtung verhindert weitestgehend das Eindringen von Kälte in geheizte Hallen bzw. von Wärme in Kühlhäuser und spart so Energie. Sie umschließt das Fahrzeug, ohne den Bewegungsbereich der Türen einzuschränken und ist in bestimmten Situationen, wie z. B. beim DOBO System, die optimale Lösung. Nach dem Verladevorgang und dem Ausschalten des Ventilators ziehen sich die Kissen durch innen liegende Spannseile und Gegengewichte schnell wieder zurück.

Hörmann PraxisTipp

Mit der Multi-Steuerung 460 kann die aufblasbare Torabdichtung komfortabel bedient werden.



Einsatz im DOBO System

LKW oder Wechselpritsche können mit geschlossenen Türen an die Verladestation angedockt werden.

Vor der Öffnung des Tores wird die aufblasbare Torabdichtung aktiviert und umschließt das Fahrzeug effektiv auf drei Seiten. Die Türen des LKW oder der Wechselpritsche können jetzt geöffnet werden.



Konstruktionsmerkmale

1 Rahmenkonstruktion

Die Dach- und Seitenverkleidung wird aus wärmedämmten, 20 mm dicken Stahlpaneelen gefertigt. Sie erhalten sie wahlweise in Weißaluminium, RAL 9006 oder Grauweiß, RAL 9002, mit eloxierten Aluminium-Eckprofilen in abgerundeter Softline-Optik.

2 Plane und Gewebe

Planenstreifen aus 2-lagigem, 3 mm dicken Trägergewebe mit Polyester-Monofilfäden und beidseitiger PVC-Beschichtung schützen die aufblasbaren Kissen. Die Kissen bestehen aus witterungsbeständigem, dauerelastischen und Hochfrequenz verschweißtem Planenmaterial in Graphitschwarz, RAL 9011.

3 Gebläse

Das leistungsstarke Gebläse ist während des gesamten Ladevorgangs in Betrieb und gewährleistet so eine gleichbleibende Abdichtung. Lüftungsöffnungen sorgen für den erforderlichen Druckausgleich und lassen Kondenswasser abfließen.

4 Eckabdichtungskissen

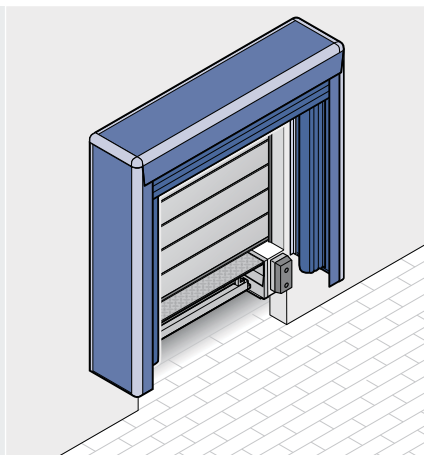
Die DAS-3 erhalten Sie standardmäßig mit schaumstoffgefülltem Eckabdichtungskissen sowie optional auch aufblasbare Eckabdichtungskissen (siehe Seite 47).

Aufblasbare Torabdichtungen

Ausführungen

Torabdichtung DAS-3

Erst nach dem Andocken des LKW bläst der Ventilator die Torabdichtung um das Fahrzeug herum auf und dichtet den Laderaum binnen weniger Sekunden vollständig ab. Diese Torabdichtung empfiehlt sich besonders beim DOBO System, für Kühlhäuser und bei längeren Verladezeiten. Auf Wunsch mit abrollbarer Plane statt aufblasbarem Oberkissen lieferbar. Eckabdichtungskissen sind standardmäßig im Lieferumfang enthalten, optional auch in aufblasbarer Ausführung. Sie sorgen für Abdichtung im unteren Bereich, zwischen Wandanschluss und Seitenkissen.

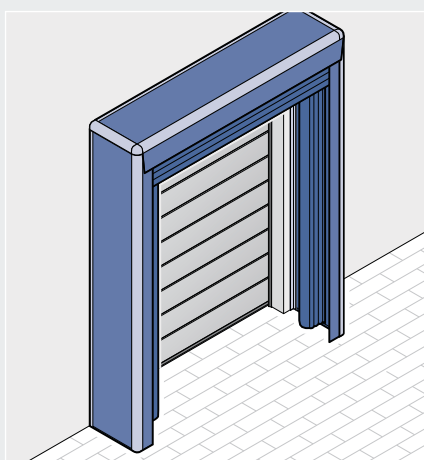


DAS-3

3-seitig aufblasbare Torabdichtung
Optional als Nischenmodell
Standardgröße:
3600 × 3550 × 850 mm (B×H×T)
Frontöffnung im Ruhezustand:
3100 × 3150 mm (B×H)
bei aufgeblasenen Kissen:
2400 × 2550 mm (B×H)

Torabdichtung DAS-G-3 Fahrbahnmodell

Das Fahrbahnmodell ermöglicht bei nicht aufgeblasenen Kissen eine ungehinderte Durchfahrt ins Gebäude. Auf Wunsch mit elektrisch abrollbarer Plane statt aufblasbarem Oberkissen.



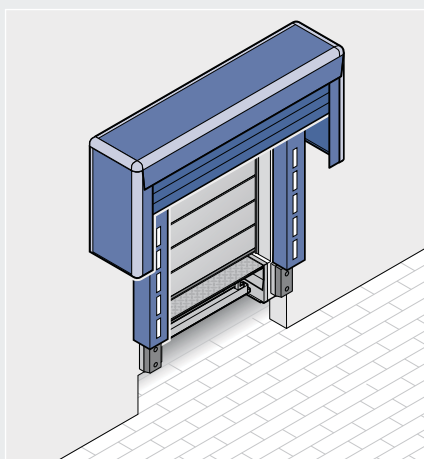
DAS-G-3

Fahrbahnmodell

wie DAS-3,
Standardgröße:
3600 × 4700 × 850 mm (B×H×T)
Frontöffnung im Ruhezustand:
3100 × 4300 mm (B×H)
bei aufgeblasenem Kissen:
2400 × 3700 mm (B×H)

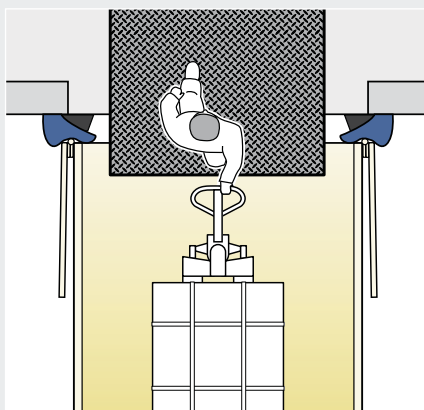
Torabdichtung DAK-3

Die DAK-3 ist die vorteilhafte Kombination aus festen Seitenkissen und aufblasbarem Oberkissen mit Sandwich-Verkleidung. Diese Torabdichtung empfiehlt sich besonders für hängende Güter. Schaumstoffgefüllte Seitenkissen dichten seitlich perfekt ab. In der Höhe bleibt durch das aufblasbare Oberkissen die Ladeöffnung völlig frei, um die Güter auf Förderanlagen direkt weiterzuleiten.



DAK-3

1-seitig aufblasbare Torabdichtung
mit festen Seitenkissen
Standardgröße:
3600 × 3500 × 350/850 mm (B×H×T)
Frontöffnung im Ruhezustand:
2400 × 3100 mm (B×H)
bei aufgeblasenem Oberkissen:
2400 × 2500 mm (B×H)

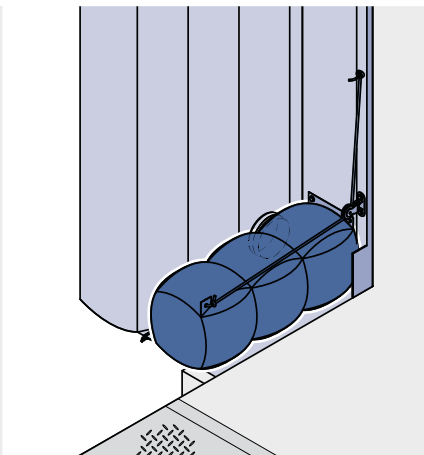


Vorteil der festen Seitenkissen

Der Raum zwischen Außenseite des Containers und den geöffneten Türen wird abgedichtet.

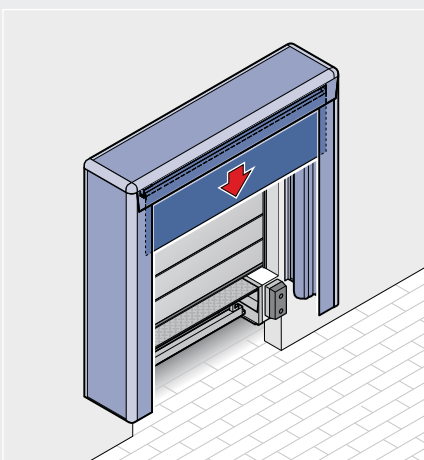
Aufblasbare Torabdichtungen

Optionale Ausstattungen



Eckabdichtungskissen

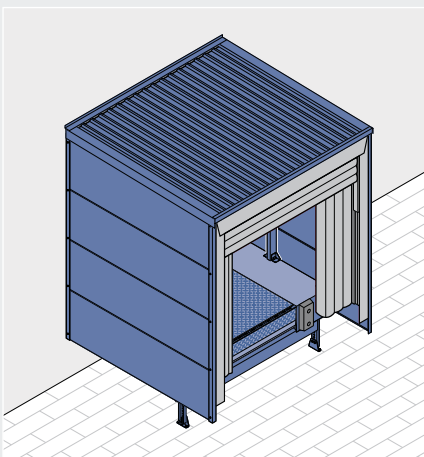
Optional sind für Ausführungen mit 600 mm breitem Seitenkissen aufblasbare Eckabdichtungskissen lieferbar. Diese haben eine bessere Abdichtung zum LKW. Da sie im Ruhezustand nicht aufgeblasen sind, gibt es keinen Kontakt beim Andocken. Daher sind sie weniger anfällig für Verschleiß durch vertikale LKW-Bewegung.



Abrollbare Plane

Anstelle des Oberkissens kann auch eine elektrisch bedienbare, abrollbare Plane eingesetzt werden. Sie ermöglicht mehr Flexibilität bei großen Unterschieden in den Fahrzeughöhen.

Neben einer zwei Meter langen Ausführung, die per Dauerdruck abgesenkt und angehoben wird, ist auch eine drei Meter lange Ausführung lieferbar. Diese wird gemeinsam mit den Seitenkissen komfortabel im Impulsbetrieb, zum Beispiel über die Ladebrückensteuerung 460 S/T, bedient. Ein spezieller Mechanismus sorgt dafür, dass die Plane dem eventuellen Sacken des Fahrzeugs folgt. Damit ist immer eine gute Abdichtung gewährleistet.



Nischenausführung

Aufblasbare Torabdichtungen sind auch als Nischenausführung erhältlich. Eingebaut in eine entsprechend ausgeführte Vorsatzschleuse ist die Torabdichtung vor Regenwasser und Schneebelastung optimal geschützt.

Kissen-Torabdichtungen

Beste Lösung für spezielle Einsatzgebiete



Wo LKW oder Wechseltrailer mit vergleichbaren Abmessungen, gleichem Aufbau und ohne Oberklappe andocken, sind Kissen-Torabdichtungen eine ausgezeichnete Wahl und bieten die beste Abdichtung.

Bei Kissentorabdichtungen wird nicht nur der Übergang vom der LKW-Rückseite zum Gebäude abgedichtet, sondern auch die Naht zwischen LKW und der aufgeschlagenen Tür. Dadurch verkleinert sich die seitliche Ladeöffnung. Kissentorabdichtungen sind für LKW mit Oberklappe nicht geeignet.

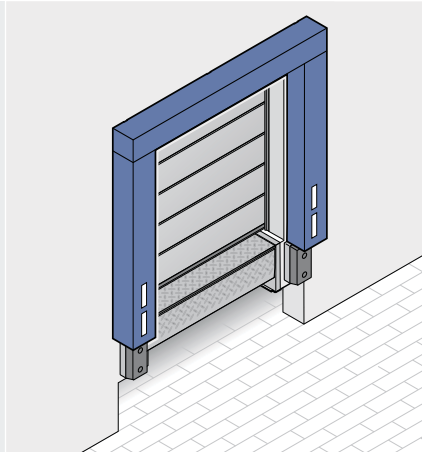
Ist das Hofniveau nicht rechtwinklig zur Fassade, bietet Hörmann Kissen-Spezialanfertigungen, die den Spalt zum LKW optimal abdichten.

Hörmann PraxisTipp

Beim Andocken dürfen die Kissen nicht mehr als 50 mm eingedrückt werden. Daher ist es wichtig, dass die Bautiefe der Anfahrpuffer im richtigen Verhältnis zur Bautiefe der Kissen steht. Mit Hilfe von Konsolen kann die Differenz einfach ausgeglichen werden.

Torabdichtung DFH

Zum Be- und Entladen fährt der LKW mit bereits geöffneten Türen an die Schaumstoffkissen.

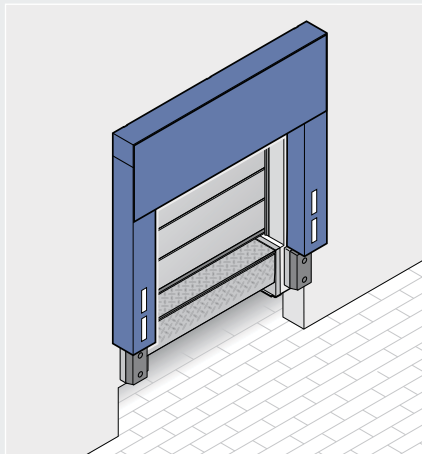


DFH

Torabdichtung mit festen Seiten- und Oberkissen
Standardgröße:
2800 × 2500 mm (B×H)

Torabdichtung DFC

Für kleinere LKW mit unterschiedlichen Aufbauhöhen und für Hallen mit hohen Ladetoren eignet sich diese Torabdichtung mit festen Seiten- und Oberkissen sowie zusätzlicher fester Oberplane.

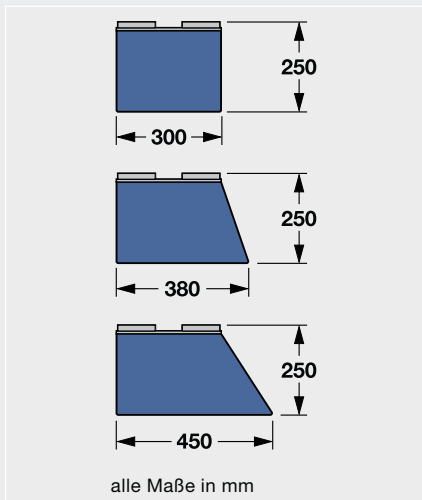


DFC

Torabdichtung mit festen Seitenkissen. Oberkissen mit zusätzlicher Oberplane
Standardgröße:
2800 × 3000 mm (B×H)

Kissen

Die Kissen sind mit PU-Schaumstoff gefüllt. Zusammen mit dem stabilen Basisrahmen und der hochwertigen Ummantelung aus Gewebe verstärkten Kunststoffplanen bilden die Kissen eine strapazierfähige Einheit. Die Anfahrflächen der Kissen sind durch Hochfrequenz verschweißte Polyesterstreifen auf voller Breite zusätzlich verstärkt und damit verschleißarm und länger haltbar.



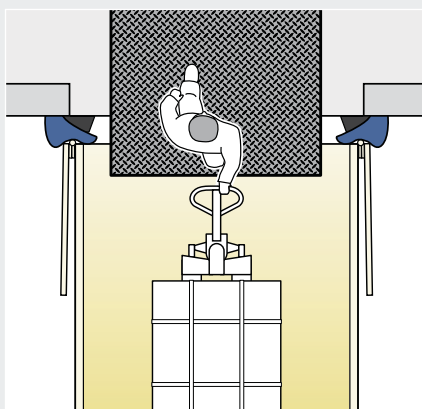
Kissenformen

gerade Form

schräge Formen (W)
(bei Seitenkissen)

Farben

Kopf- und Seitenplanen	DFH	DFC
Graphitschwarz, ähnlich RAL 9011	●	●
Anfahrstreifen		
Weiß	●	●
Gelb	●	●
Orange	●	●
Rot	●	●



Bei Kissenabdichtungen wird auch die Naht zwischen LKW und der aufgeschlagenen Tür abgedichtet.

Hörmann Industrietore

Das Komplettprogramm für Ihre Logistik



Mit dem europaweit breitesten Programm, das alle wichtigen Bauarten in variantenreichen Ausführungen umfasst, bietet Hörmann exakt das passende Industrietor-System für Ihre speziellen Anforderungen.

Tor- und Antriebstechnik aus einer Hand und immer auf dem aktuellen Stand der Technik garantieren perfekte Funktion und höchste Sicherheit.

Hörmann PraxisTipp

Schnellauftore bieten sich nicht nur als Einzeltor, sondern auch in Kombination mit Sectional- oder Rolltoren an, um nach Durchfahrt mit dem Stapler die Öffnung schnell wieder zu schließen.

Industrie-Sectionaltore

Die platzsparenden Torsysteme passen sich durch unterschiedliche Beschlagsarten jedem Industriebau an. Das sorgt bei Neubau und Renovierung für Planungssicherheit. Hörmann bietet Ihnen maßgeschneiderte Lösungen für jede Anwendung: zum Beispiel wärmegeämmte, doppelwandige ThermoFrame-Tore mit einem U-Wert von bis zu $0,5 \text{ W/m}^2 \text{ K}$.



Rolltore und Rollgitter

Durch ihre einfache Konstruktion mit nur wenigen Komponenten sind Rolltore besonders wirtschaftlich und robust. Je nach Anforderung können Sie unterschiedliche Behang- und Ausstattungsvarianten wählen. Für Verladestationen mit geringen Andockfrequenzen bietet sich zum Beispiel das Hand-Rolltor mit innovativer Zugfeder-Technik an. Das Rolltor Decotherm S mit full-hard Stahl-Profilen ist die richtige Wahl für den rauen Logistikbetrieb.



Schnellauftore

Hörmann Schnellauftore werden im Innenbereich und als Außenabschluss zur Optimierung des Verkehrsflusses, zur Verbesserung des Raumklimas und zur Energieeinsparung eingesetzt. Ihr Vorteil: die SoftEdge-Technologie mit integriertem Anti-Crash-Anfahrerschutz machen Schnellauftore besonders sicher und wirtschaftlich.



Weitere Informationen
finden Sie in den
Hörmann Broschüren

Anfahrpuffer



Anfahrpuffer schützen die Rampe und das Gebäude vor Beschädigungen. Sie nehmen die dynamischen Kräfte des LKW beim Andocken auf und sind gleichzeitig stabil und flexibel. Je nach Bedarf stehen unterschiedliche Montageplatten und Montagekonsolen zur Verfügung.

Hörmann PraxisTipp

Eine Montageplatte ermöglicht das einfache Austauschen der Anfahrpuffer.

Anfahrpuffer aus Gummi oder PU dämpfen die Anfahrkräfte effektiv

Sie sind in unterschiedlichen Größen und Formen erhältlich. Anfahrpuffer aus hochwertigem Polyurethane (DB 15 PU) haben eine erheblich längere Lebensdauer im Vergleich zu herkömmlichen Gummipuffern.

Stahl-Anfahrpuffer für besonders hohe Anforderungen

Der Stahl-Puffer besteht aus einem vollflächig dämpfenden Innenkern und einer robusten äußeren Stahlplatte, die zur statischen Entlastung auf der Rampenkante aufliegt.

Bewegliche Anfahrpuffer

Bewegliche Anfahrpuffer folgen den Auf- und Abbewegungen des LKW, z. B. beim Be- und Entladen. Daneben bieten höhenverstellbare Ausführungen die Möglichkeit, den Puffer bis zu 250 mm nach oben zu bewegen und dort zu verriegeln. Sie sind unentbehrlich beim Einsatz des DOBO Systems. Bewegliche Anfahrpuffer sind als Gummi-, PU- oder Stahl-Puffer erhältlich.

Montageplatten und Montagekonsolen

Montageplatten

Für eine besonders sichere Montage der Anfahrpuffer am Gebäude. In der Renovierung, wenn der Baukörper bereits beschädigt ist, sind Montageplatten in den meisten Fällen unverzichtbar.

Montagekonsolen

Mit Hilfe von Montagekonsolen kann ein Anfahrpuffer, falls nötig, über Podestniveau platziert werden oder auch, z. B. bei Ladeklappen oder zum Schutz von Kissen-Torabdichtungen, mehr Bautiefe erhalten. Für die Schweißmontage der Montageplatten empfehlen wir einen Stahlwinkel an der Rampenkante.



Anfahrpuffer
in unterschiedlichen
Größen und Formen

Anfahrpuffer aus
Polyurethane sind
besonders langlebig

Stahl-Anfahrpuffer
für besonders hohe
Anforderungen

**Bewegliche
Anfahrpuffer**
folgen den Bewe-
gungen des LKW
beim Be- und
Entladen

**Montageplatten/
Montagekonsolen**
für eine sichere und
flexible Montage

Bauseitige ausreichend dimensionierte Stahlprofile und Winkelplatten leiten die Anfahrkräfte wirksam in den Baukörper

Ladebrücken mit integrierter RFID-Technik

Berührungsloses, zuverlässiges Erfassen der Transportware beim Überfahren der Ladebrücke



RFID-Technik im Aufwind

Mit den stetig steigenden Anforderungen an einen automatisierten Warenfluss wächst auch der Anteil der mit RFID-Technik ausgerüsteten Europaletten.

Häufig werden die dafür notwendigen RFID-Lesegeräte und Antennen in Form eines Gates aufwändig um das Verladeherum installiert. Nachteile dieser Installation: es wird wertvoller Platz belegt, Kollisionen mit dem Flurförderzeug können zur Beschädigung des Equipments führen, es kann zu unerwünschten Abschirmeffekten und Überreichweiten kommen.

Der kürzeste Weg ist der beste

Wenn der Transponder an der Palette angebracht ist, sollten die Antennen auch in der Nähe installiert sein. Die Lösung: die Antennen werden direkt unter der für RFID-Funksignale durchlässig ausgeführten Ladebrücke montiert. Die Transponder-Daten erreichen so auf dem kürzesten Weg zuverlässig das Lesegerät, direkt beim Überfahren der Ladebrücke.

Die Vorteile auf einen Blick:

- zuverlässige Übertragung durch kürzeste Distanz zwischen Lesegerät und Transponder
- RFID-Lesegerät gut gesichert unter der Ladebrücke, dadurch keine Anfahrtschäden oder Beschädigungen durch mechanische Stöße
- kaum Verschmutzung durch geschützte Platzierung der Lesegeräte
- Kabel gebundene, stabile und zuverlässige Datenübertragung des Lesegerätes an die weiter verarbeitende IT-Station
- besonders wirtschaftlich, weil lediglich die Ladebrücke und nicht Flurfahrzeuge, wie Gabelstapler, mit RFID-Technik ausgerüstet werden muss

Lassen Sie sich individuell beraten. Auf Wunsch können reale Verladeversuche mit Ihrem Mehrwegladungsträger und speziellen Ladeeinheiten an einer Testrampe durchgeführt werden. Die Beratung und Projektierung erfolgt in Zusammenarbeit mit erfahrenen IT-Logistik-Spezialisten.



Automatisches Erfassen von Warenbewegungen, einfach beim Überfahren der Ladebrücke.



Zuverlässige Datenübertragung auf kürzestem Weg zwischen RFID-Transponder und -Lesegerät.



9/9 Objekte

99,8kg

Der Lieferschein mit den Informationen zu Ware und verknüpfter Transponder-Nummer wird angezeigt, anschließend die vollständig verladene Ware markiert (Abb.).

Zubehör

Sicherheitsausstattung und externe Bedienung für Vorsatzschleusen



Radkeil

Ein Radkeil verhindert, dass der LKW während des Verladevorgangs die sichere Andockposition verlässt, z. B. durch das Bremsen des Gabelstaplers beim Rein- und Rausfahren.

Radkeil mit Sensor

Um sicher zu gehen, dass der Radkeil auch richtig verwendet wird, empfehlen wir die Ausführung mit Sensor. Dieser kann an jede Hörmann Ladebrückensteuerung angeschlossen werden und gibt die Ladebrücke bei richtigem Kontakt frei.

Neben der optischen Sensorik verfügt der Hörmann Radkeil WSPG über einen zusätzlichen Lagesensor, der Manipulationen, z.B. durch Umdrehen des Radkeils, verhindert.



Signalleuchten / Signalanlagen

Sie signalisieren beispielsweise, wann geladen werden kann oder ob der Fahrer sich von der Verladestelle entfernen darf. Und sie warnen vor Sicherheitsrisiken.

Zubehör

Einfahrhilfen

Ladeleuchte

Ladeleuchten ermöglichen eine sichere und helle Arbeitsumgebung und eine gute Ausleuchtung des Ladebereiches, auch in der Nacht. Neben der Halogen-Ausführung DL 1300 ist vor allem die energiesparende LED-Ladeleuchte zu empfehlen. Mit 30 W Leistungsaufnahme sorgt sie für eine gleichmäßige und gute Ausleuchtung.



Taster DT 1

Zumeist an der Rampe montiert, wird der Taster DT 1 für Funktionen, wie beispielsweise die Fahreranmeldung, verwendet. Der Fahrer wird so veranlasst, erst die Andockposition zu kontrollieren, um danach die Ladebrücke auf Knopfdruck in Betrieb zu nehmen.



Externe Bedienung DTH-T

Bei Vorsatzschleusen empfiehlt sich aufgrund der zu überbrückenden Distanz von Hauptsteuerung zur Ladekante die optionale externe Bedienung DTH-T. Sie ermöglicht eine exakte Steuerung direkt am Verladepunkt. So kann der Vorschub der Ladebrücke punktgenau an der Vorsatzschleuse positioniert werden.

Insbesondere bei DOBO-Systemen kommt die externe Bedienung sinnvoll zum Einsatz. Verhindern sonst die geöffneten Türen den Sichtkontakt zur Ladebrücke, kann sich der Mitarbeiter nun bis zu einem Abstand von max. 5,50 m von der Steuerung weg bewegen (siehe auch Seite 35). Durch die rückseitigen Magente kann die Bedienung einfach an Metallflächen platziert werden.



Steuerung 420T mit angeschlossener externe Bedienung DTH-T

Zubehör

Einfahrhilfen, Markierungspfosten



Einfahrhilfe Light Guide

Die an beiden Seiten der Ladebrücke angebrachten LED-Leuchten zeigen dem LKW-Fahrer den Weg auch bei Dunkelheit oder Sichtbeeinträchtigung durch starken Niederschlag. Reinigungs- und Schneeräumfahrzeuge werden nicht behindert.

Light Guide setzt auf energiesparende LED-Technik.



Einfahrhilfen

Durch sie wird der Fahrer beim Andocken unterstützt. Gleichzeitig führen sie den LKW gerade in die Verladestation bzw. Torabdichtung. So werden Beschädigungen an Fahrzeug, Rampe und Torabdichtung vermieden und eine effiziente Abdichtung sicher gestellt. Die Einfahrhilfen sind in gerade und gekrümmter Ausführungen erhältlich.



Markierungspfosten

Im Außen- und Innenbereich sind Markierungspfosten eine sinnvolle Investition. Im Außenbereich vermeiden sie teure Anfahrtschäden an Fahrbahn-Torabdichtungen oder am Gebäude. Im Innenbereich schützen Sie Torlaufschienen vor Anfahrtschäden beim Verladen durch Gabelstapler.

Hörmann Produktprogramm

Alles aus einer Hand für Ihren Objektbau

1 Sectionaltore

Die platzsparenden Torsysteme passen sich durch unterschiedliche Beschlagsarten jedem Industriebau an. Hörmann bietet Ihnen maßgeschneiderte Lösungen für jede Anwendung.

2 Rolltore und Rollgitter

Durch ihre einfache Konstruktion mit nur wenigen Komponenten sind Rolltore besonders wirtschaftlich und robust. Hörmann liefert Rolltore bis 11,75 m Breite und 9 m Höhe, als Sondertore auch noch höher.

3 Schnellauftore

Hörmann Schnellauftore werden im Innenbereich und als Außenabschluss zur Optimierung des Verkehrsflusses, zur Verbesserung des Raumklimas und zur Energieeinsparung eingesetzt. Das Hörmann Programm umfasst vertikal und horizontal öffnende, transparente Tore mit flexiblem Behang.

4 Verladetechnik

Hörmann bietet Ihnen für den Logistikbereich komplette Verlade-Systeme an. Ihre Vorteile: sichere Planung, zuverlässige Bauabwicklung und hohe Funktionalität durch genau abgestimmte Komponenten.

5 Feuerschutz-Schiebetore

Für alle Objektbereiche und je nach geforderter Brandschutzklasse erhalten Sie von Hörmann 1- und 2-flügelige Schiebetor-Lösungen.

6 Multifunktions-türen und Objekt-Innentüren

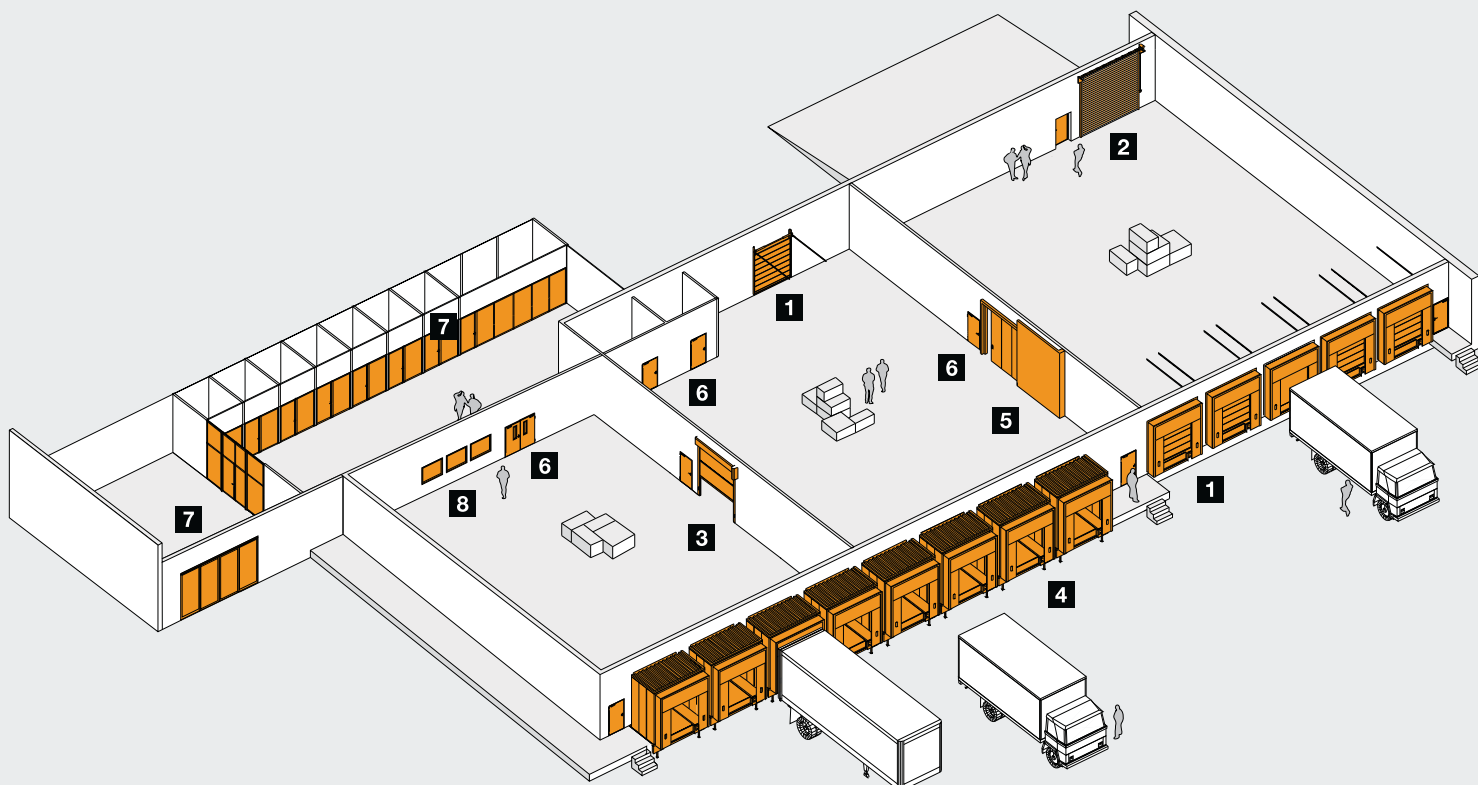
Hörmann Multifunktions-türen und Objekt-Innentüren sind geeignet für den vielseitigen Innen- bzw. Außeneinsatz. Die 1- und 2-flügeligen Türen lassen sich überall dort einsetzen, wo robuste Türelemente verlangt werden. Mit zahlreichen Zusatzfunktionen wie Feuer- und Rauchschutz, Schalldämmung oder Einbruchschutz.

7 Rohrrahmenelemente

Für optisch anspruchsvolle Bereiche, etwa in Verwaltungsgebäuden, erhalten Sie von Hörmann Feuer- und Rauchschutztüren und Festverglasungen aus Stahl und Aluminium, sowie Automatik-Schiebetüren auch für spezielle Brandschutzanforderungen.

8 Durchblickfenster

Hörmann Durchblickverglasungen werden als Fenster oder raumhohe Elemente für mehr Licht und besseren Sichtkontakt eingesetzt.





**Schneller Service bei Prüfung,
Wartung und Reparatur**

Durch unser flächendeckendes Servicenetz sind wir auch in Ihrer Nähe und rund um die Uhr für Sie einsatzbereit.



Hörmann: Qualität ohne Kompromisse



Hörmann KG Amshausen, Deutschland



Hörmann KG Antriebstechnik, Deutschland



Hörmann KG Brandis, Deutschland



Hörmann KG Brockhagen, Deutschland



Hörmann KG Dissen, Deutschland



Hörmann KG Eckelhausen, Deutschland



Hörmann KG Freisen, Deutschland



Hörmann KG Ichttershausen, Deutschland



Hörmann KG Werne, Deutschland



Hörmann Genk NV, Belgien



Hörmann Alkmaar B.V., Niederlande



Hörmann Legnica Sp. z o.o., Polen



Hörmann Beijing, China



Hörmann Tianjin, China



Hörmann LLC, Montgomery IL, USA



Hörmann Flexon, Leetsdale PA, USA

Als einziger Hersteller auf dem internationalen Markt bietet die Hörmann Gruppe alle wichtigen Bauelemente aus einer Hand. Sie werden in hochspezialisierten Werken nach dem neuesten Stand der Technik gefertigt. Durch das flächendeckende Vertriebs- und Servicenetz in Europa und die Präsenz in Amerika und China ist Hörmann Ihr starker, internationaler Partner für hochwertige Bauelemente. In einer Qualität ohne Kompromisse.

GARAGENTORE
ANTRIEBE
INDUSTRIETORE
VERLADETECHNIK
TÜREN
ZARGEN

