



Industriële OG meter serie IOG®

In line en met flens uitgevoerde oval gear meter



Eigenschappen

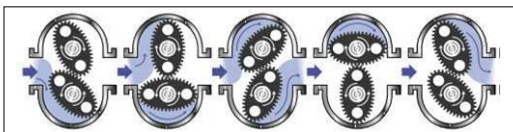
- Compact
- Hoge nauwkeurigheid en herhaalbaarheid
- Gekalibreerd
- Meet bereik van 1-68 l/m (0,25 – 18 gpm)
- Vertikaal of horizontaal te installeren
- Lage drukval
- Klein aantal aan slijtage onderhevige onderdelen voor een langere levensduur en eenvoudige reparatie
- Breed scala aan instrumentatie voor control system interfacing

Omschrijving

De industriële OG meter is een modulair flow meter ontwerp, economisch en toch zeer robuust en nauwkeurig. Door de robuuste uitvoering van dit flow meet principe, kan de OG meter gebruikt worden in een scala aan applicaties waar conventionele meters falen.

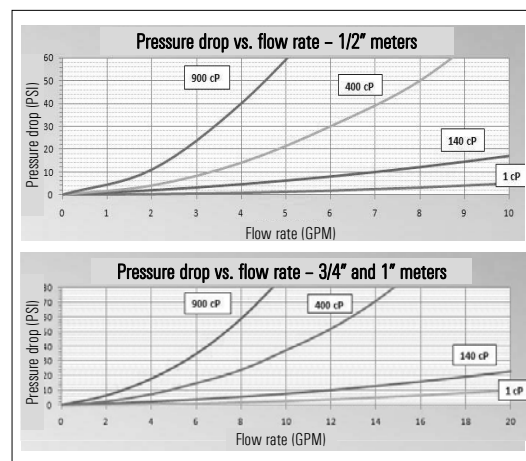
Werking principe

Vloeistof komt door de inlaat opening binnen en passeert dan door de meetkamer. Binnen in de meter zorgt de vloeistof voor rotatie van de tandwielen alvorens de vloeistof het meetgedeelte via de uitlaat opening verlaat. Elke omwenteling van de tandwielen geeft een specifiek volume. Zodra de tandwielen ronddraaien zorgt een magneet op de tandwielen voor schakeling van een reed switch in het circuit bord van het opgebouwde telwerk. De reed switch stuurt pulsen naar de micro processor in het telwerk om de segmenten van de LED display te veranderen. De oval gear meter kan gecombineerd gebruikt worden met een scala aan industriële telwerken.



Toepassingen

Of de vloeistof nu zeer visceus is of zeer corrosief, de oval gear meter is ervoor geschikt. De industriële oval gear meter is ontworpen voor een verscheidenheid aan chemische toepassingen, inclusief olie houdende vloeistoffen, water oplossingen en vele andere beschikbaar materiaal resistente vloeistoffen.



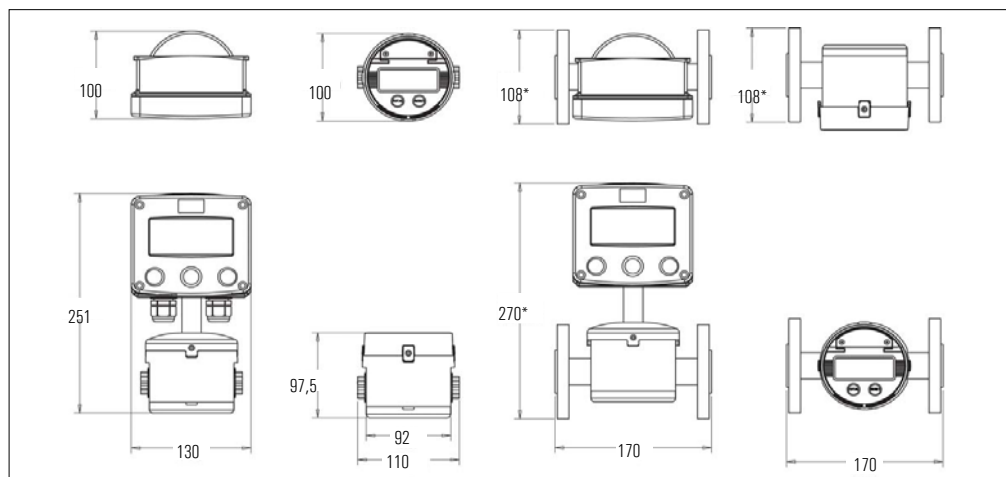
Technical data

Huis & aansluitingen per maatvoering		
Maten	1/2", 3/4" and 1"	
Aluminium	NPT, BSP, 150#, PN16	
Roestvast staal	NPT, BSP, 150#, 300#, PN16	
Werk temperatuur (rotor materiaal)		
Roestvast staal	-30 °C to +120 °C (-22 °F to +240 °F)	
Kunststof (PPS/LCP)	-30 °C to +80 °C (-22 °F to +176 °F)	
Maximale opslag temperatuur	+79 °C (175 °F)	
Minimale opslag temperatuur	-30 °C (-22 °F)	
Druk klasse		
NPT/BSP aansluiting	55 bar (800 psi)	
Flens aansluiting	150 lbs – 285 psi	16 bar (285 psi)
	300 lbs – 740 psi	50 bar (740 psi)
	PN16 – 232 psi	15 bar (232 psi)
Voor hogere drukken de fabriek raadplegen.		
Viscositeit		
Max. 1000 cP. Voor hogere viscositeiten de fabriek raadplegen.		
Materialen		
Huis	316L roestvast staal of 6061 Aluminium	
Deksel	316L roestvast staal of 6061 Aluminium	
Spindel	316L roestvast staal	
Tandwielen	316L roestvast staal of LCP (kunststof)	
Lagerbus	Graphalloy (voor roestvast stalen tandwielen, geen bus voor LCP)	
O-ring	Standaard: Roestvast staal – Aflas Aluminium – Viton Optioneel: Buna, EPDM, Aflas, Viton	
Bouten	Roestvast staal	
Magneet	Alnico 500	

Meet bereik

Aansluiting	l/m	US gpm	Medium viscositeit	Nauw – keurigheid (%)	Herhaalbaarheid (%)
1/2"	1 – 30	0.25 – 8	>5.0 cP	±0.5	±0.03
	2 – 25	0.50 – 6.6	<5.0 cP	±2.0	±0.03
3/4"	2 – 60	0.50 – 16	>5.0 cP	±0.5	±0.03
	4.5 – 53	1.20 – 14	<5.0 cP	±2.0	±0.03
1"	2.3 – 68	0.60 – 18	>5.0 cP	±0.5	±0.03
	5.3 – 60	1.40 – 16	<5.0 cP	±2.0	±0.03

Afmetingen in mm



*Flens afmetingen gebaseerd op een 1" stainless steel class 150 flens – Buiten diameter van de flens zal variëren per meter maat en flens klasse/ materiaal – Inbouwmaat blijft 170mm voor alle flens uitvoeringen.

Industriële telwerken

Type ILR 700, 710, 720, 730, 740



Kenmerken

- Grote zes cijferige LCD display met drie decimalen voor exacte batch weergave op het display
- Batch totaal in liters, pints, quarts en gallons te selecteren op het display front
- Niet -nulstelbare totaal teller in liters of gallons - 11 cijferig
- Nulstelbare totaal teller - 5 cijferig
- Display werkte temperatuur weergave
- ILR series: -20 °C to +60 °C (-4 °F to +140 °F)
- ER 420: -30 °C to +80 °C (-22 °F to +178 °F)
- Weergave lage batterij spanning
- Duurzame, in het veld vervangbare batterij
- Kalibratie factor wordt bewaard in blijvend geheugen
- Meter puls te programmeren in pulsen per liter of pulsen per gallon

Omschrijving

Het elektronische telwerk bevat een microprocessor print gevoed door een lithium batterij. Het kan geprogrammeerd worden in liters, pints, quarts, of gallons en geeft totaalstanden in liters or gallons. Een kalibratie factor en meeteenheid worden geprogrammeerd tijdens de fabrieks test. In tegenstelling tot mechanische tellers kunnen deze tellers indien nodig elektronisch in het veld worden geherprogrammeerd. Een 6-cijferig LC display, met drie decimalen geeft de exacte hoeveelheid vloeistof weer die door de meter is gegaan. De volledige module is beschermd tegen normale slijtage door een robuust schok vrij huis.

Werking

Industriële ovaal tandwiel meters hebben magneten op de tandwielen die reed switches schakelen en zo door rotatie pulsen naar het telwerk sturen.

Het telwerk is in een sleep mode totdat deze pulsen worden doorgegeven door doorstroom door de meter. De micro-processor in het telwerk meet de doorstroom en zal of de batch of de doorstroom van de vloeistof weergeven op het 6 cijferige display.

De teller van de batch heeft een 6-cijferig display met 3 cijfers achter de komma. Als het totaal de 999.999 overstijgt zal het display schakelen naar 2 cijfers achter de komma, 9999.99 en vervolgens naar de maximale waarde van 999999. Na het bereiken van 999999 zal de batch totaal teller overgaan naar 0.000. De batch totaal teller zal worden gereset wanneer de rest knop word ingedrukt.

Het telwerk heeft een nulstelbare totaal teller waarvoor de totaal en reset knop gelijktijdig moeten worden ingedrukt om te resetten (druk op de "Total" knop, druk vervolgens op de "Reset" knop om de deze totaal teller nul te stellen terwijl het nul te stellen totaal wordt weergegeven). De functie kan worden gebruikt voor meerder batch totaal doelstellingen.

De niet nulstelbare totaal teller heeft 11 posities en kan worden weergegeven in gallons of liters naar gelang de geselecteerde meeteenheid. Het indrukken en vasthouden van de totaal knop terwijl de niet nulstelbare totaalstand wordt weergegeven zal de 11 cijferige totaalstand tonen.

Technical data

Telwerk model	Telwerk kenmerken
ILR 700 standaard telwerk	<ul style="list-style-type: none">• Nauwkeuriger door kwadratuur signalen op de reed switch• Het telwerk kan in-lijn of rechtstandig worden gemonteerd• Debiet of totaal standen te selecteren in het programmeer menu• Te selecteren meet eenheid
ILR 710 single pulse output	<ul style="list-style-type: none">• In te schalen pulse output• Mogelijkheid om puls lengte in te stellen
ILR 720 dual pulse output	<ul style="list-style-type: none">• Kwadratuur pulse output – kan extern gebruikt worden om flow richting te bepalen• Externe reset input
ILR 730 analog output	<ul style="list-style-type: none">• Analoo 4-20mA output geeft de doorstroom van de meter aan• Minimum and maximum waarden kunnen worden ingesteld voor analoge output
Note: The ILR 710, 720 and 730 hebben allen de standaard kenmerken van de ILR 700.	
ILR 740 transmitter	Transmitter (reed switch)
ER 420 flow rate/totalizer	Zie de technische folder en de installation & operation manual voor aanvullende detail informatie