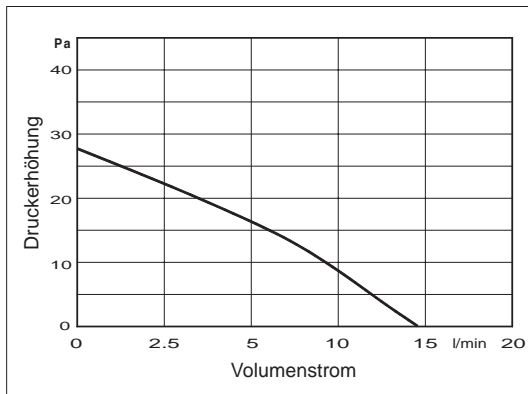


HYB35D05, HYB35D05A

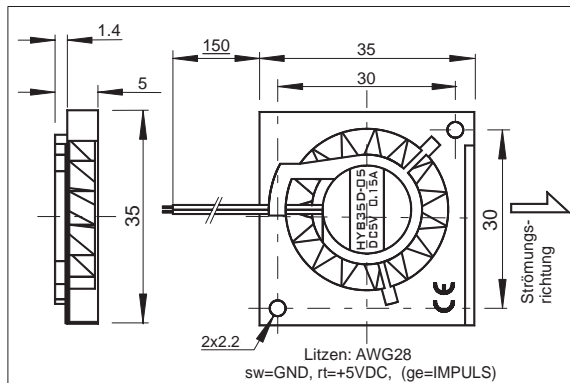
HOCHLEISTUNGSLÜFTER



LÜFTERKENNLINIE



ABMESSUNGEN



## NENNDATEN

| CE   |                             | HYB35D05                  | HYB35D05A |
|--|-----------------------------|---------------------------|-----------|
| Betriebsspannung                           | [V]                         | 4.5 ... 5.0 ... 5.5       |           |
| Betriebsstrom                              | [mA]                        | 140                       |           |
| Max. Startstrom                            | [mA]                        | 220                       |           |
| Max. Volumenstrom                          | [l/min - m <sup>3</sup> /h] | 15 - 0.9                  |           |
| Max. Druck                                 | [mmH <sub>2</sub> O - Pa]   | 2.8 - 27.4                |           |
| Geräusch @ 1m (typ.)                       | [dB(A)]                     | 27                        |           |
| Betriebstemperatur (Rotor nicht blockiert) | [°C]                        | -10 ... +70 (80, 1h max.) |           |
| Rotordrehzahl                              | [min <sup>-1</sup> ]        | 6300                      |           |
| Tachoausgang                               | [Imp/U]                     | -                         | 3         |
| Lebensdauer L <sub>10</sub> /MTBF          | [h]                         | 95000/280000 @20°C        |           |
| Lagersystem                                |                             | Kugellager ZZ             |           |
| Gewicht                                    | [g]                         | 5                         |           |
| Verpackungseinheit                         | [St]                        | 25 - 500 - 1000           |           |

Dieser **SEPA**<sup>®</sup> high-tech Minilüfter wird für industrielle Zwecke verwendet und verfügt trotz seiner kleinen Maße über eine bemerkenswerte Förderleistung. Aufgrund der nahezu linearen Lüfterkennlinie ist der Lüfter für verschiedene Anwendungen geeignet. Er ist dauerhaft elektrisch gegen Verpolung, Blockieren und thermische Überlastung gesichert. Durch das geringe Rotorgewicht und der Präzisionswuchtung verfügt er über eine hohe Schock- und Vibrationsfestigkeit.

Weitere Besonderheiten dieses Lüfters sind das extrem robuste und formbeständige Gehäuse aus Aluminium, das Kugellager aus Sonderstahl, die Leiterplatte aus Polyester (UL E44247) und seine absolute Zuverlässigkeit durch 100% Burn-in.

### • ALARMSIGNAL

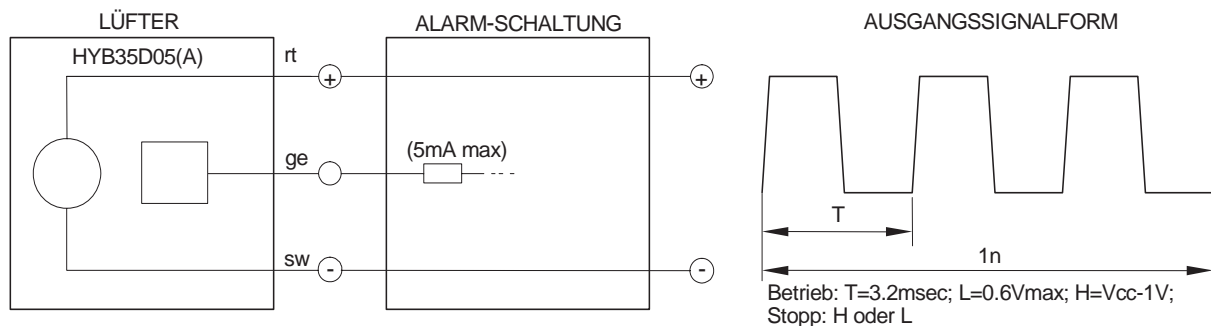
Der **SEPA**<sup>®</sup> -Lüfter HYB35D05A besitzt einen Tachoausgang, mit dem die korrekte Funktion des Lüfters überwacht werden kann.

Der Tachoausgang liefert ein rechteck-ähnliches Signal, dessen Frequenz der dreifachen Rotorgeschwindigkeit entspricht. Wenn der Rotor blockiert, erscheint das Ausgangssignal L ( $\leq 0,6V$ ) oder H ( $V_{cc}-1V$ ).

**WICHTIG:** Der Tachoausgang ist nicht gegen Kurzschluss gesichert und darf ohne Vorwiderstand nicht an GND oder Vcc angeschlossen werden. Ein Pull-up Widerstand wird nicht benötigt.

Rotor nie berühren!

Der Lüfter HYB35D05(A) hat verzinnte Litzenenden.



### • ZUBEHÖR:

STECKER auf Anfrage

### • BESTELLINFORMATION:

|           |   |           |
|-----------|---|-----------|
| HYB35D05  | <b>SEPA</b> Radiallüfter, 35x35x5 mm, 5VDC, Kugellager, <b>CE</b>         | 213541000 |
| HYB35D05A | <b>SEPA</b> Radiallüfter, 35x35x5 mm, 5VDC, Kugellager, Impuls, <b>CE</b> | 213541010 |