



Bewaking
Net-toestand
Telemetrie
Communicatie
Dataweergave
Netkwaliteit
Bedrijfsmiddelen
Energie-management



APLUS
Het systeem voor
sterkstroomanalyse

Eén apparaat - een veelvoudigheid van functies

De *APLUS* is een top-of-the range platform voor de meting, bewaking en analyse van sterkstroomnetten. Zwitserse topkwaliteit en maximaal gebruiksnut staan op de voorgrond.

Dit universele meetapparaat kan eenvoudig ter plaatse worden geïntegreerd in de procesomgeving. Het biedt een brede waaier aan functies die met optionele componenten nog verder kunnen worden uitgebouwd.

De procesomgeving kan met behulp van communicatie-interfaces worden gekoppeld via digitale I/O's of analoge uitgangen.

Toepassing

De *APLUS* is ontworpen voor gebruik in de energiedistributie, in sterk vervormde netten in een industriële omgeving en in de gebouwen-automatisering. Nominale spanningen tot 690V kunnen rechtstreeks worden aangesloten.

De *APLUS* is het ideale apparaat voor moeilijke meettaken waarvoor een snelle, precieze en storingsongevoelige analyse van netten en verbruikers noodzakelijk is. Daarnaast kan hij storingsmelders of grenswaardemelders, kleine besturingssystemen en verzamelstations van energiemanagementsystemen vervangen.

Registratie van de nettoestand

- Hoge actualiseringsfrequentie
- Nauwkeurig en zonder onderbrekingen
- Willekeurige netvormen

Bewakingseenheid

- Universele grenswaarde-analyse
- Combinatie van grenswaarden
- Analyse van interne / externe toestanden

Telemetrie en teleonderhoud

- Remote-I/O
- Aflezing en parametring op afstand
- Omschakeling lokale bediening/afstandsbediening

Universeel Process-I/O

- Status-/impuls-/synchronisatie-ingangen
- Status-/impulsuitgangen
- Relaisuitgangen
- Analoge uitgangen ± 20 mA

Energiemanagement

- Werkelijke-/blindenergiemeters
- Lastprofielen, belastingsgangen
- Trendanalyse
- Variantie van de netbelasting
- Koppeling van systeemvreemde meters



Open communicatie

- Vrij definieerbare procesafbeelding
- Modbus/RTU via RS485
- Modbus/TCP via Ethernet
- Profibus DP tot 12 Mbaud

Dataweergave

- Meetwaarden en meters
- Grenswaardestatusen
- Alarmeringen als tekst
- Alarmbevestiging, alarmreset
- Vrij configureerbare weergave

Bewaking van bedrijfsmiddelen

- Gebruiksduur
- Service-intervallen
- Duur van overbelastingssituaties
- Looptomeldingen

Opslag van gegevens op lange termijn

- Meetwaardeverloop
- Informatie over storingsgevallen
- Gebeurtenissen/alarmen/systeemgebeurtenissen
- Automatische meteraflezingen

Analyse van de netkwaliteit

- Analyse van de harmonische vervorming
- Uitgebreide analyse van het blindvermogen
- Variantie van de belasting op korte en lange termijn
- Asymmetrie van het net
- Bewaking van de nominale condities

Het meetsysteem

De *APLUS* kan met behulp van de *CB-Manager Software* snel en eenvoudig aan de meettaak worden aangepast. Het universele meetsysteem van het apparaat kan voor willekeurige netten, vanaf éénfasenet tot en met 4-leider ongelijk belast, zonder hardware aanpassingen direct worden gebruikt. Hier wordt onafhankelijk van de meettaak en de externe invloed een steeds gelijk hoge performance bereikt.

De meting vindt plaats zonder onderbrekingen in alle vier kwadranten en kan optimaal worden aangepast aan het net dat bewaakt moet worden. Zowel de meettijd als de verwachte maximale systeembelasting kunnen worden geparametreerd.

Het apparaat kan meer dan 1100 verschillende meetgrootheden bepalen. Deze meetgrootheden kunnen in de volgende groepen worden opgesplitst:

Meetwaarde	Meetonzekerheid
Spanning, stroom	$\pm 0,1\%$
Vermogen, asymmetrie	$\pm 0,2\%$
Harmonischen, THD, TDD	$\pm 0,5\%$
Frequentie	$\pm 0,01\text{Hz}$
Vermogensfactor	$\pm 0,1^\circ$
Werkelijke energie	Klasse 0,5S (EN 62 053-22)
Blindenergie	Klasse 2 (EN 62 053-23)

Overzicht van de meetonzekerheid van de *APLUS*

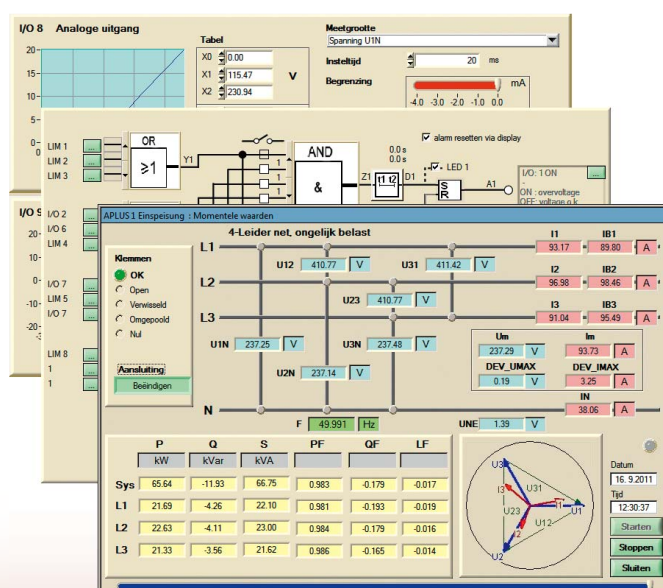
Meetwaardegroep	Registratie-interval	Toepassing
Huidige waarden	Geprogrammeerd meetinterval (2...1024 netperiodes)	<ul style="list-style-type: none"> Bewaking van de actuele nettoestand Bewaking asymmetrie Herkenning aardsluiting
Analyse van de harmonische vervorming	ca. 2 keer per seconde, afhankelijk van de netfrequentie	<ul style="list-style-type: none"> Analyse van de thermische belasting van bedrijfsmiddelen Analyse van de uitwerkingen op het net en verbruikersstructuur
Uitgebreide analyse van het blindvermogen		<ul style="list-style-type: none"> Compensatie blindvermogen
Asymmetrie spanning/stroom		<ul style="list-style-type: none"> Beveiliging van bedrijfsmiddelen Herkenning van de aardsluiting
Energimeters	In de cyclus van het meetinterval	<ul style="list-style-type: none"> Voor factureringsdoeleinden Controle van de energie-efficiëntie Totaalmeting van externe meterimpulsen
Gemiddelde vermogenswaarden	Programmeerbaar, 1s...60min	<ul style="list-style-type: none"> Registratie van de belastingsgang voor energimanagement
Willekeurige grootheden gemiddelde waarden		<ul style="list-style-type: none"> Korte termijn schommelingen

Parametrering, service en het opvragen van meetwaarden

Via de meegeleverde software **CB-Manager** (CB-Managersoftware) kan de gebruiker beschikken over de volgende functies:

- Volledige parametrering van de *APLUS* (ook offline)
- Opvragen en registratie van de geregistreerde meetwaarden
- Archivering van configuratie- en meetwaardebestanden
- Instellen of resetten van tellerstanden
- Selectief resetten van extreme waarden
- Instellen van interface parameters
- Simulatie van logische module- of uitgangsfuncties
- Omvangrijke hulpfuncties

Met een activeerbaar **veiligheidssysteem** is de toegang tot het apparaat beperkt. Op deze manier kan b.v. het veranderen van grenswaarden ter plaatse worden geblokkeerd door de gebruiker. De instelling met behulp van de configuratie-interface is echter nog steeds mogelijk.



Energiemanagement

Der *APLUS* stelt alle functies ter beschikking die nodig zijn om verbruiksgegevens snel en efficiënt te registreren voor een energiemanagementsysteem. Een systeem dat uit *APLUS*-apparaten is opgebouwd, biedt bij gebruik in energieverdelingen uiterste precisie en hoogste prestaties voor elk afzonderlijk meetpunt en kan de volgende fundamentele taken uitvoeren:

- Opname van de belastingsgang (energieverbruik over een bepaalde tijd)
- Korte registratie van het energieverbruik
- Automatische meteraflezingen (periodiek)
- Bewaking van de piekbelasting
- Trendanalyse van het actuele verbruik
- Uitschakelen van de belasting om boetes te voorkomen

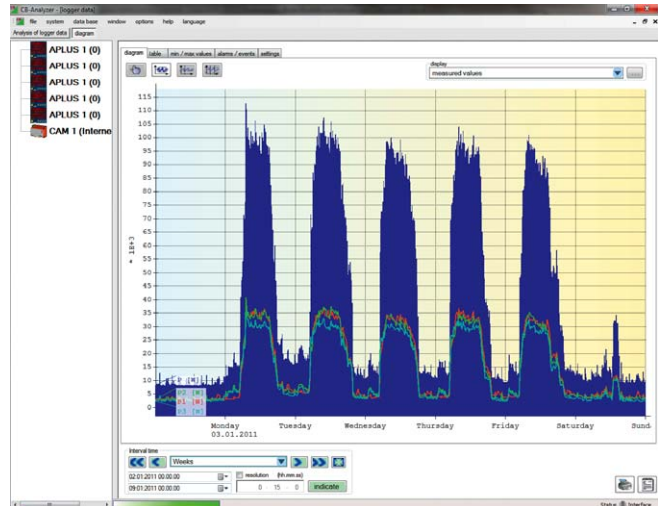
Een energieoptimalisatiesysteem kan ook worden opgebouwd met één enkel apparaat of in combinatie met meters die reeds geïnstalleerd zijn. Hierbij bewaakt de *APLUS* bijvoorbeeld de hoofdoorvoorziening en is hij gelijktijdig bedoeld als dataverzamelaar die de standen accumuleert van maximaal 7 meters van willekeurige energievormen. Daar komt ook nog bij dat hij uit hun verloop de corresponderende impulsfrequentie (belastingsgang) kan afleiden.

De geregistreerde energiegegevens kunnen jarenlang worden opgeslagen met behulp van de optionele datalogger. Voor een analyse in tabel- of grafiekvorm staat de *CB-Analyzer Software* ter beschikking die in de leveromvang is inbegrepen. Deze software verzamelt de gegevens via Ethernet en slaat ze op in de database.

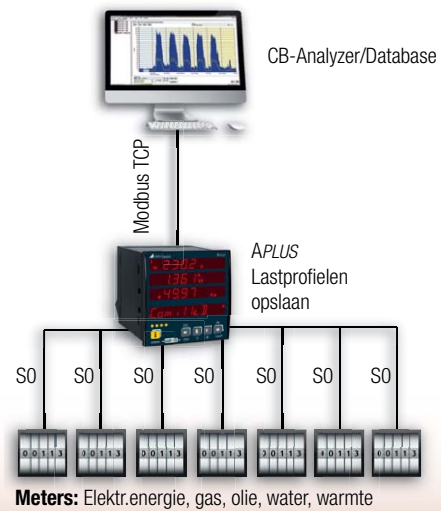
Met al deze maatregelen kunnen de volgende doelstellingen worden bereikt:

- Optimalisatie van de interne bedrijfsprocessen
- Reducering van het totale energieverbruik
- Vermindering van de piekbelastingen

Met de kostenbesparing die op deze manier wordt bereikt, kan de rendabiliteit en het concurrentievermogen van de eigen onderneming worden verhoogd.



Lastprofiel-analyse met de *CB-Analyzer Software*



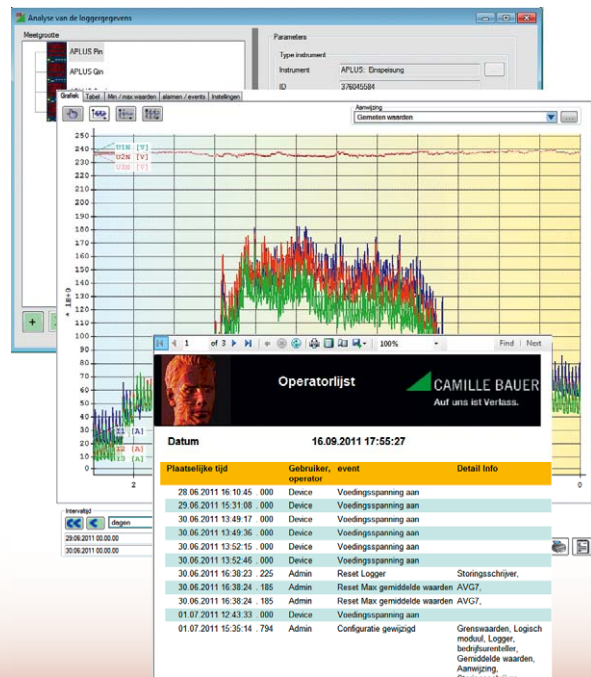
Voorbeeld van een eenvoudig energiemanagementsysteem

Data-analyse met de *CB-Analyzer*

De meegeleverde *CB-Analyzer Software* maakt het uitlezen en analyseren van de data van de datalogger van de *APLUS* mogelijk. Hij stelt de gebruiker de volgende functies ter beschikking:

- Lezen van de loggerdata (lastprofielen, telleraflezingen, minimum/maximum verloop, gebeurtenislijsten, storingsrapporten)
- Opslaan van de gegevens in een database (Access, SQLClient)
- Grafische analysemogelijkheden van de geregistreerde gegevens
- Analyse over verschillende apparaten mogelijk
- Genereren van rapporten in lijst- of grafiekvorm
- Kiesbaar tijdstip voor het maken van een rapport
- Exporteren van de rapportgegevens als Excel-, PDF- of WORD-bestand

De *CB-Analyzer Software* stelt een omvangrijke hulpfunctionaliteit ter beschikking waarin de bediening van de software gedetailleerd is beschreven.



Netkwaliteits-analyse in plaats van storingsanalyse.

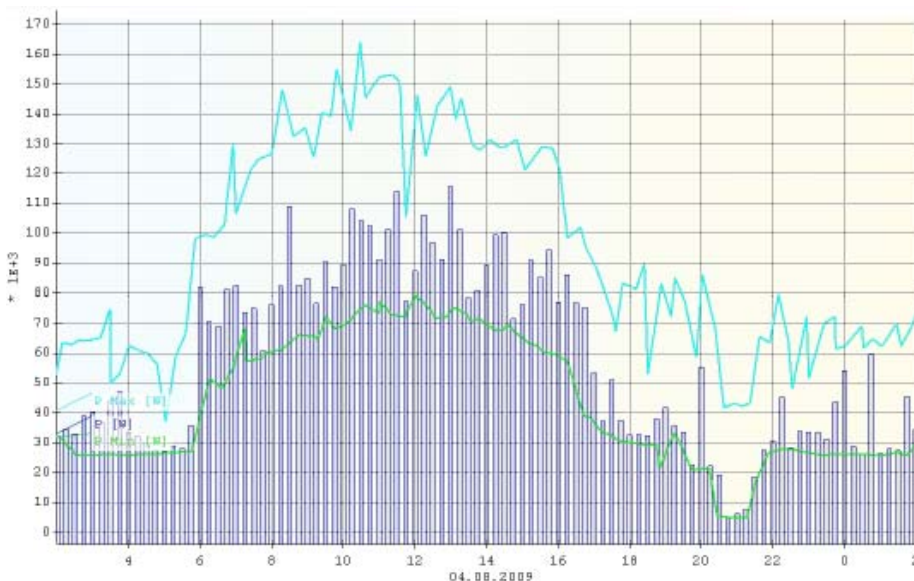
In de normenwereld wordt de kwaliteit van een net bepaald via de statistische afwijking van een gewenst normgedrag. In principe gaat het bij de controle van de netkwaliteit echter om de verklaring, of de gebruikte bedrijfsmiddelen onder de werkelijk aanwezige omstandigheden zonder storingen kunnen werken.

Bij de APLUS wordt daarom niet met statistieken gewerkt, daarentegen echter de werkelijke omgeving onderzocht, om een correcte analyse te kunnen maken. Praktisch alle belangrijke aspecten van de netkwaliteit kunnen worden vastgesteld en geanalyseerd. Deze worden hierna nader bekeken.

Variatie van de netbelasting

De absolute minimum-/maximum-waarden met tijdstempel zijn voor momentele en gemiddelde waarden beschikbaar en laten zien in welke bandbreedte de netparameters veranderen.

Met de extreemwaarde-datalogger kunnen ook kortstondige schommelingen binnen een interval worden geregistreerd. Zo kan bijvoorbeeld een belastingprofiel worden opgenomen waarin naast het gemiddelde vermogen ook de hoogste en laagste kortstondige belasting wordt getoond.



Asymmetrie van het net

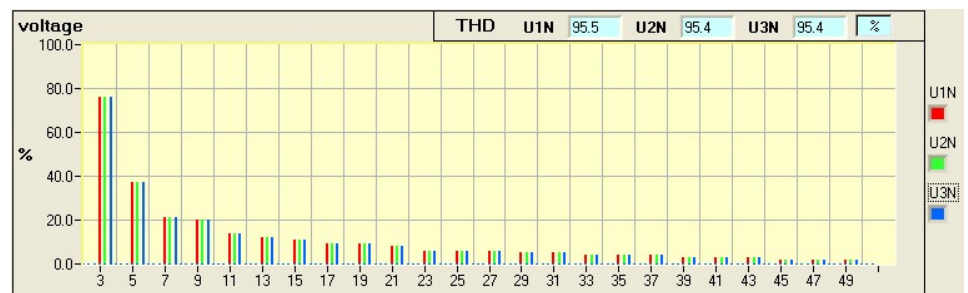
Asymmetrie van het net ontstaat niet alleen door éénfasige belasting van het net, maar is vaak ook een aanwijzing voor storingen in het net, zoals een isolatiedefect, faseuitval of aardsluiting. Driefasen verbruikers zijn vaak zeer gevoelig voor een asymmetrisch beschikbaar gestelde voedingsspanning, wat tot een kortere levensduur of beschadiging kan leiden.

Toezicht op/controle van asymmetrie helpt dus onderhoudskosten te besparen en verlengt de storingsvrije levensduur van de gebruikte bedrijfsmiddelen.

Belasting door harmonischen

Harmonischen ontstaan door niet-lineaire verbruikers in het net – een verontreiniging die meestal door eigen toedoen is ontstaan. Harmonischen kunnen zorgen voor extra thermische belasting voor bedrijfsmiddelen of leidingen, maar kunnen ook de werking van gevoelige verbruikers verstoren.

Het gehele aandeel harmonischen van de stromen wordt bij de APLUS als Total Demand Distortion, verkort TDD, aangetoond. Deze is geschaald op basis van nominale stroom danwel nominaal vermogen. Alleen zo kan de invloed ervan op de aangesloten bedrijfsmiddelen juist worden ingeschat. In industriële netten kan uit de afbeelding van de harmonischen meestal zeer goed worden vastgesteld, welke soorten verbruikers zijn aangesloten.



Opmerking: De nauwkeurigheid van de harmonische-analyse is sterk afhankelijk van de eventuele gebruikte stroom- en spanningsomzetter, aangezien harmonischen normaal gesproken sterk worden vervalst. Het volgende geldt: Hoe hoger de frequentie van de harmonische, des te sterker de demping.

Overschrijding van grenswaarden

Belangrijke parameters, zoals bijvoorbeeld de asymmetrie, dienen continu te worden gecontroleerd, om belangrijke bedrijfsmiddelen te beschermen, door ze bijvoorbeeld op tijd van het net los te koppelen.

In combinatie met de gegevenslogger kunnen overschrijdingen van grenswaarden worden vastgelegd met vermelding van het tijdstip van plaatsvinden.

Basisfrequentie- en vervormingsblindvermogen

Het blindvermogen kan in een basisfrequentie- en een vervormingscomponent worden opgedeeld. Daarbij kan alleen het basisfrequentieblindvermogen met de klassieke capacitieve methode direct worden gecompenseerd. De vervormingscomponent, die door harmonischen van de netstromen wordt veroorzaakt, moet met smoorspoelen of actieve filters worden bestreden.

Gelijkrichters, wisselrichters en frequentieomvormers zijn slechts enkele voorbeelden voor componenten die vervormingsblindvermogen produceren. Normaal gesproken zou dit echter alleen in industriële netten een probleem kunnen vormen.

Bewaking van de werking

Bewaking van de service-intervallen

Vele bedrijfsmiddelen moeten regelmatig worden onderhouden, waarbij het onderhoudsinterval ook afhankelijk is van de aanwezige bedrijfscondities. Voor het bewaken van deze service-intervallen zijn er drie bedrijfsurentellers die met behulp van grenswaarden en digitale loopmeldingen of een geschikte combinatie van deze twee de

- bedrijfsduur van de gebruiker bij normale belasting
- bedrijfsduur van de gebruiker bij overbelasting

kunnen registreren. Een andere bedrijfsurenteller bepaalt de inschakelingsduur van de APLUS.

Beveiliging van bedrijfsmiddelen

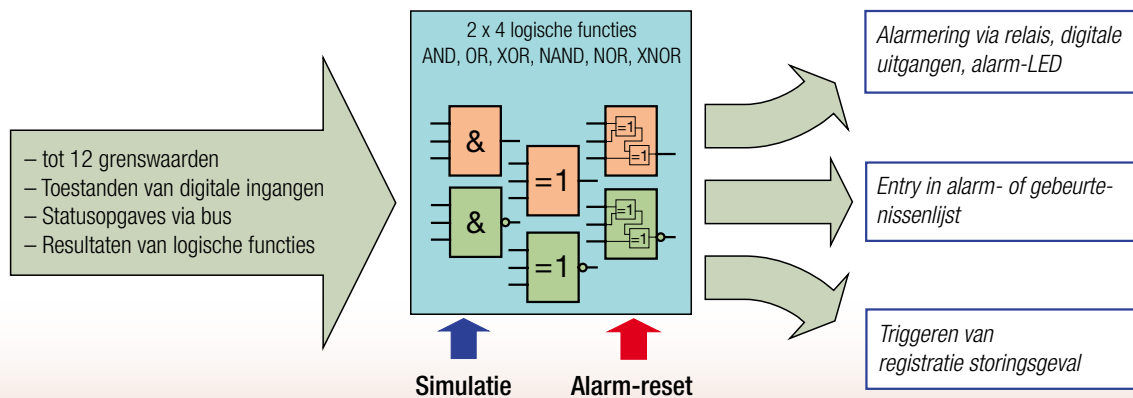
Om storings- en uitval van bedrijfsmiddelen als generatoren, motoren, verwarmingen, koelingen of computers te voorkomen, zijn er voor de toegestane bedrijfscondities hiervan vaak strenge beperkingen gedefinieerd. Om bedrijfsmiddelen effectief te beveiligen, moet er daarom eerst worden gecontroleerd of er zich bepaalde netwerkgrootheden in het geoorloofde bereik bevinden. Hiervoor is meestal een combinatie van meerdere grenswaarden noodzakelijk.

Universele logica-analyse

De logicamodule die hieronder wordt voorgesteld, kan service-intervallen bewaken en tevens bedrijfsmiddelen effectief beveiligen. Dit wordt gerealiseerd door een logische koppeling van de toestanden van grenswaarden, logica-ingangen en bus-gestuurde informatie. Als mogelijke acties staan alarmering, gebeurtenisregistratie of registratie van de storingsgevallen ter beschikking.

Hier vindt u een keuze uit het aantal mogelijke toepassingen voor de logische module:

- Bewakingsrelaisfuncties (b.v. overstroom, faseuitval of asymmetrie)
- Omschakeling van de actuele gebruikssituatie, zoals b.v. lokale bediening/afstandsbediening (dag-/nachtbedrijf)
- Besturing van de rapportering van alarmen, gebeurtenissen, bevestigingen enz.
- Bewaking van externe apparaten: Schakeltoestanden of zelfbewakingssignalen



Gegevensopslag op lange termijn met de datalogger

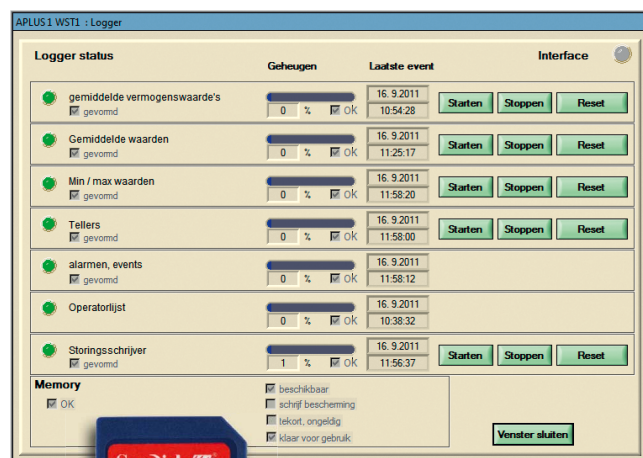
De optionele datalogger biedt de mogelijkheid om het gedrag van een net of een gebruiker te registreren. Dit kan hij ook voor definieerbare gebeurtenissen die over een lange periode optreden. Op deze manier kunnen bijvoorbeeld de volgende gegevens worden geregistreerd.

- Verbruiksgegevens voor energiemangement
- Belastinggegevens voor de uitbouwplanning van het net
- Meetwaardeverloop voor analyses van de storingsgevallen
- Geprotocolleerd procesverloop

De datalogger bestaat uit gegevens die ofwel periodiek of dan gestuurd door gebeurtenissen worden geregistreerd:

- Gemiddeld waardeverloop (vermogensgrootheden of vrij definieerbare grootheden)
- Minimale /maximale waarden (effectieve waarden binnen een interval)
- Meteraflezingen met periodiek interval
- Operator-, alarm- en gebeurtenislijsten
- Registratie van de storingsgevallen (Effectief waardeverloop)

Als geheugenmedium wordt een SD-Card gebruikt waarmee bijna onbeperkte registratietijden mogelijk zijn en die ter plaatse ook eenvoudig kan worden vervangen.



HET DISPLAY

Het optionele display van de APLUS biedt alles wat van een weergave-apparaat kan worden verwacht:

- Een excellente afleesbaarheid, ook vanaf een grote afstand en vanuit bijna elke hoek
- Heldere en duidelijke weergave van de meetgegevens
- Vrij samen te stellen meetwaardeweergaves
- Vrije toewijzing van de alarmen op de status-LED's
- Vrij definieerbare weergaves in niet-gecodeerde tekst voor de alarmering
- Voorkeursdisplay en rol-modus

Het display wordt bediend met behulp van multifunctionele toetsen. De functie ervan is afhankelijk van de actieve bedrijfsmodus en de bedieningsduur van de toetsen.

MODI VOOR MEETWAARDEINDICATIE

De meetwaardeindicatie kan optimaal worden afgestemd op de behoeften van de gebruiker. Al naar gelang de informatiebehoefte kan er een selectie worden gemaakt uit één van de vier indicatie-modi:

FULL: alle meetwaardeschermen in een matrixfiguur, selectie met pijltoetsen. Vierde regel bezet met tellerwaarde.

REDUCED: Zoals FULL-modus, maar met de mogelijkheid om afzonderlijke meetwaardebeelden uit te voegen.

USER: tot 20 meetwaardeschermen die vrij samengesteld en gerangschikt kunnen worden, selectie met  en . De vierde regel is bezet met een teller-, vermogens-, spannings- of stroomgrootheid.

LOOP: de meetwaardeschermen van de USER-modus worden na elkaar weergegeven voor een definieerbare tijd.

PROGRAMMERINGSMENU

Met behulp van het programmeringsmenu van het apparaat kunnen de volgende apparaatparameters worden veranderd:

- Netvorm
- Verhoudingen stroom- en spanningstransformator
- Parameters van de interfaces Modbus, Profibus of Ethernet
- Schakeldrempels van grenswaarden
- Tijd en datum
- Parameter van het display

Een volledige parametrisering van alle functies van het apparaat is alleen mogelijk met de CB-Manager Software.

Tijdens het gebruik kunnen de volgende instellingen worden gemaakt:

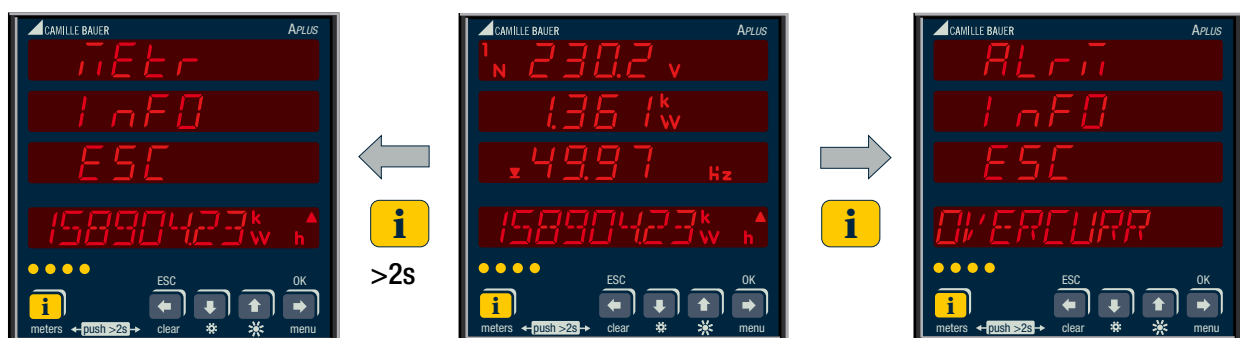
- Omschakeling van de meetwaardeindicatie-modus
- Selectieve reset van de minimale en maximale waarden
- Selectieve reset van de tellerwaarden

BEVEILIGING

Alle programmeerfuncties kunnen m.b.v. de PC-software selectief geblokkeerd worden. Ze zijn dan niet beschikbaar voor de gebruiker bij de bediening via het display.

Ook voor de toegang via de interface kan de verandering van apparaatgegevens groepsgewijs toegestaan of geweigerd worden.

BEDRIJFSINDICATOR-MODI



Telleraflees-modus

Voor het aflezen van maximaal 38 meterstanden wordt de infotoets lang ingedrukt. Daarna wordt over de afzonderlijke waarden gescrolld. Bij elke verandering wordt eerst de korte benaming weergegeven van de nieuwe tellerwaarde die moet verschijnen.

Meetwaardeindicatie-modus

Afhankelijk van de ingestelde meetwaardeindicatie-modus worden de meetwaarden weergegeven in vier regels. Bij het veranderen van het meetwaardescherm met behulp van de pijltoetsen wordt de benaming van de meetgrootheden telkens kort weergegeven vooraleer de nieuwe waarden in het display verschijnen.

Alarmweergave-modus

Alarmen worden weergegeven met behulp van de gele LED's. Na het indrukken van de infotoets wordt op regel 4 de tekst van het eerste actieve alarm weergegeven, die door de gebruiker wordt gedefinieerd. Actieve alarmen kunnen worden bevestigd en ondernomen acties (b.v. het schakelen van een relais) kunnen worden gereset.

De telleraflees- en alarmweergavemodus worden met de ESC-toets of automatisch na 30 seconden beëindigd.

Vrije samenstelling van de benodigde functies



Mogelijke toepassingen van de I/O's

Relaisuitgangen

- Alarmering door middel van lamp of hoorn
- Afschakelen van belastingen
- Op afstand bestuurbaar via bus-interface

Digitale uitgangen ¹⁾

- Alarmuitgang van de logica module
- Statusmelding
- Pulsafgifte aan externe tellers (volgens EN62053-31)
- Op afstand bestuurbaar via bus-interface

Analoge uitgangen

- Aansluiting op PLCs of andere meetsystemen (bijv. CAM)
- Alle analoge uitgangen zijn bipolair (± 20 mA) en galvanisch gescheiden.

Digitale ingangen ¹⁾

- Looptmelding van verbruikers voor registratie van bedrijfsuren
- Trigger- of vrijeschakelsignaal voor logica-module
- Impulsingang voor willekeurige tellers
- Synchronisatie van de klok
- Synchronisatie (klok of intervallen voor het vaststellen van een gemiddelde waarde)

¹⁾ De digitale I/O's van de I/O-uitbreidingen kunnen individueel als ingang of uitgang geconfigureerd worden.

Bestelcode APLUS -

1. Basisuitvoering APLUS	
Zonder display, voor DIN-railmontage	0
Met LED-display, voor inbouw in schakelpaneel	1
2. Ingang / frequentiebereik	
Stroomtrafo ingangen, 45...50/60...65Hz	1
Rogowski stroomingangen, 45...50/60...65 Hz	2
3. Voedingsspanning	
Nominale spanning 24...230 V DC, 100...230 V AC	1
4. Communicatie-interface	
RS485, protocol Modbus/RTU	1
Ethernet, protocol Modbus/TCP, NTP	2
RS485 (Modbus/RTU) + Profibus DP ²⁾	3
RS485 (Modbus/RTU) + RS485 (Modbus/RTU)	4
Ethernet (Modbus/TCP) + RS485 (Modbus/RTU)	5
5. I/O-uitbreiding	
Zonder	0
2 relais, 4 analoge uitgangen ± 20 mA, 2 digitale I/O's	1
2 Relais, 6 digitale I/O	2

6. Testprotocol	
Zonder	0
Testprotocol Duits	D
Testprotocol Engels	E
7. Datalogger	
Zonder datalogger	0
Met datalogger ²⁾	1

Toebehooren	Art.-nr.
Rogowski stroomsensor, enkelfasig, ACF 3000_4/24	172 718
Docu-CD, Profibus-CD ³⁾	156 027
Aansluitingsset 1 (steekklemmen, bevestigingsbeugels) ³⁾	168 220
Aansluitingsset 2 (steekklemmen, I/O-uitbreiding) ³⁾	168 238
Schnittstellen-Konverter USB <> RS485	163 189

²⁾ Datalogger kan niet worden gecombineerd met Profibus DP-interface

³⁾ leveringsomvang

Technische gegevens

Ingangen

Nominale stroom	instelbaar 1...5 A
Maximum:	7,5 A (sinusvormig)
Eigen verbruik:	$\leq I^2 \times 0,01 \Omega$ per fase
Overbelastbaarheid:	10 A continu 100 A, 10 x 1 s, interval 100 s

Stroommeting via Rogowski spoelen

Meetbereik: 0...3000A, automatisch bereik selectie
Zie voor verdere gegevens de gebruiksaanwijzing van de Rogowski spoel ACF 3000_4/24

Nominale spanning:	57,7...400 V _{LN} , 100...693 V _{LL}
maximaal:	480 V _{LN} , 832 V _{LL} (sinusvormig)
Eigen verbruik:	$\leq U^2 / 3 M\Omega$ per fase
Impedantie:	3 M Ω per fase
Overbelastbaarheid:	480 V _{LN} , 832 V _{LL} continu 600 V _{LN} , 1040 V _{LL} , 10 x 10 s, interval 10 s 800 V _{LN} , 1386 V _{LL} , 10 x 1 s, interval 10 s

Aansluitsoorten:

Eenfase-net	
Split Phase (tweefasig net)	
3-leider, gelijkbelast	
3-leider, ongelijkbelast	
3-leider, ongelijkbelast, Aron-schakeling	
4-leider, gelijkbelast	
4-leider, ongelijkbelast	
4-leider, ongelijkbelast, Open-Y	
Nominale frequentie:	45... 50 / 60 ...65 Hz
Meting TRMS:	Tot 63e harmonische

I/O-interface

Basisuitvoering:	1 relaisuitgang, wisselcontact 1 digitale uitgang (vast) 1 digitale ingang (vast)
I/O-uitbreiding 1:	2 relaisuitgangen, wisselcontact 4 bipolaire analoge uitgangen 2 digitale in-/uitgangen
I/O-uitbreiding 2:	2 relaisuitgangen, wisselcontact 6 digitale in-/uitgangen
Analoge uitgangen:	via steekklemmen, galvanisch gescheiden
Linearisering:	Lineair, kwadratisch, met knik
Bereik:	± 20 mA (24 mA max.), bipolair
Onzekerheid:	$\pm 0,2\%$ van 20 mA
Max. belasting:	$\leq 500 \Omega$ (max. 10 V / 20 mA)
Afhankelijkheid belasting:	$\leq 0,2\%$
Rimpel:	$\leq 0,4\%$

Interface

Modbus/RTU	d.m.v. steekklemmen
Fysisch systeem:	RS-485, max. 1200 m (4000 ft)
Transmissiesnelheid:	1,2 tot 115,2 kBaud
Aantal deelnemers:	≤ 32
Profibus DP	d.m.v. 9-polige D-Sub connector
Fysisch systeem:	RS-485, max. 100...1200 m
Transmissiesnelheid:	automatische herkenning (9,6 kBit/s...12 MBit/s)
Deelnemers:	≤ 32

Tijdreferentie: interne klok (RTC)

Gangprecisie:	± 2 minuten / maand (15 tot 30°C), regelbaar met behulp van de pc-software
---------------	---

Meetonzekerheid



Uitvoering met Rogowski stroomingangen

De extra fout met Rogowski spoelen ACF 3000_4/24 is in de volgende waarden niet meegerekend: Zie hiervoor de gebruiksaanwijzing van de Rogowski spoelen ACF 3000_4/24.

Referentie omstandigheden: Omgeving 15...30°C, sinusvormig, (volgens IEC/EN 60688)

Meting over 8 periodes, PF=1, frequentie 50...60 Hz	
Spanning, stroom:	$\pm (0,08\% MW + 0,02\% MB)$ ^{1) 2)}
Vermogen:	$\pm (0,16\% MW + 0,04\% MB)$ ^{3) 2)}
Vermogensfactor:	$\pm 0,1^\circ$ ⁴⁾
Frequentie:	$\pm 0,01$ Hz
Asymmetrie U _L :	$\pm 0,5\%$
Harmonische:	$\pm 0,5\%$
THD spanning:	$\pm 0,5\%$
TDD stroom:	$\pm 0,5\%$
Werkelijke energie:	Klasse 0,5S, EN 62 053-22
Blindenergie:	Klasse 2, EN 62 053-23
Voedingsspanning:	via steekklemmen
Nominale spanning:	100...230 V AC $\pm 15\%$, 50...400 Hz 24...230 V DC $\pm 15\%$
Eigen verbruik:	≤ 7 VA

Relais:	via steekklemmen
Contacten:	Wisselcontact, bistabiel
Belastbaarheid:	250 V AC, 2 A, 500 VA 30 V DC, 2 A, 60 W

Digitale in-/uitgangen

Aansluiting via steekklemmen. Bij I/O-uitbreiding afzonderlijk als in- of uitgang configureerbaar.

Ingangen (volgens EN 61 131-2 DC 24 V Typ 3):

Nominale spanning	12 / 24 V DC (30 V max.)
Logisch nul:	- 3 tot + 5 V
Logisch één	8 tot 30 V

Uitgangen (gedeeltelijk volgens EN 61 131-2):

Nominale spanning	12 / 24 V DC (30 V max.)
Nominale stroom	50 mA (60 mA max.)
Belastbaarheid	400 Ω ... 1 M Ω

Ethernet	d.m.v. RJ45-connector
Fysisch systeem:	Ethernet 100BaseTX
Modus:	10/100 MBit/s, volledige / halve Duplex, autonegotiation
Rapporten:	Modbus/TCP NTP (tijdsynchronisatie)

Synchronisatie:	d.m.v. synchroonimpuls of NTP-server
Gangreserve:	> 10 jaar

¹⁾ MW: Meetwaarde, MB: Meetbereik (maximum)

²⁾ Aanvullende onzekerheid bij spanningsmeting van 0,1% MW indien de nul niet is aangesloten (3-leider aansluiting)

³⁾ MB: Maximale spanning x Maximale stroom

⁴⁾ Aanvullende onzekerheid van 0,1° indien de nul niet is aangesloten (3-leider aansluiting)

Beschikbare meetwaarden

Basis-meetwaarden

Deze meetwaarden worden met de geprogrammeerde meettijd (2...1024 netperiodes, in stappen van 2 periodes) geregistreerd. Het display wordt door de ingestelde verversingtijd telkens ververs.

Meetwaarde	actueel	max	min
Spanning per fase, net	•	•	•
Gemiddelde waarde spanning U_{mean}	•		
Nulpunt-verplaatsingsspanning U_{NE}	•	•	
Maximum $\Delta U <> U_{\text{mean}}^{1)}$	•	•	•
Fasehoek van de spanningen	•		
Stroom per fase, net	•	•	
Gemiddelde waarde van de fasestromen	•		
Stroom in nulleider I_{N}	•	•	
Maximum $\Delta I <> I_{\text{mean}}^{2)}$	•	•	

Meetwaarde	actueel	max	min
Bimetaalstroom per fase, net	•	•	
Werkelijk vermogen per fase, net	•	•	
Blind vermogen per fase, net	•	•	
Schijnbaarvermogen per fase, net	•	•	
Frequentie	•	•	•
Powerfactor per fase, net	•	•	
Powerfactor per kwadrant			•
Blindfactor per fase, net	•		
Vermogensfactor per fase, net	•		

Netkwaliteitsanalyse

Deze waarden worden, afhankelijk van de netfrequentie, ca. 2 maal per seconde opnieuw berekend.

Meetwaarden harmonische-analyse	actueel	max	min
THD spanning per fase	•	•	
TDD stroom per fase	•	•	
Harmonische spanning 2. – 50. per fase	•	•	
Harmonische stroom 2. – 50. per fase	•	•	
Vervormingsblindvermogen per fase, net	•	•	
Grondharmonische blindvermogen per fase, net	•	•	
$\cos \varphi$ grondharmonische per fase, net	•		•

Meetwaarden asymmetrie stromen/spanningen	actueel	max	min
Symmetrische componenten [V]	•		
Symmetrische componenten [A]	•		
Asymmetrie spanning: invers-/normaalsysteem	•	•	
Asymmetrie spanning: nul-/normaalsysteem	•	•	
Asymmetrie stroom: invers-/normaalsysteem	•		
Asymmetrie stroom: nul-/normaalsysteem	•	•	

Tellers

Meetwaarde	actueel	HT	NT
Werkelijke energie (import): per fase, net	•	•	•
Werkelijke energie (export) net	•	•	•
Blindenergie (import): per fase, net	•	•	•

Meetwaarde	actueel	HT	NT
Blindenergie (export) net	•	•	•
Blindenergie inductief, capacitief net	•	•	•
I/O-teller 1...7 ³⁾	•	•	•

Gemiddelde waarden

De gemiddelde waarden van de netvermogens worden standaard met dezelfde programmeerbare intervalltijd t1 geregistreerd. De intervalltijd t2 van de selecteerbare gemiddelde waarden kan verschillend zijn, is echter voor alle 12 waarden gelijk.

Meetwaarde	actueel	Trend	max	min	Geschiedenis
Werkelijk vermogen import 1 s...60 min	•	•	•	•	5
Werkelijk vermogen export 1 s...60 min	•	•	•	•	5
Blindvermogen import 1 s...60 min	•	•	•	•	5
Blindvermogen export 1 s...60 min	•	•	•	•	5

Meetwaarde	actueel	Trend	max	min	Geschiedenis
Blindvermogen inductief 1 s...60 min	•	•	•	•	5
Blindvermogen capacitief 1 s...60 min	•	•	•	•	5
Schijnbaarvermogen 1 s...60 min	•	•	•	•	5
Gemiddelde waarde 1-12 1 s...60 min ⁴⁾	•	•	•	•	1

1) maximale afwijking van gemiddelde waarde van de 3 fasespanningen

2) maximale afwijking van gemiddelde waarde van de 3 fasestromen

3) mogelijke meters van de digitale pulsingangen – meetwaarde en eenheid willekeurig

4) alleen via communicatie-interface beschikbaar, geen weergave op het display

Omgevingsomstandigheden, algemene aanwijzingen

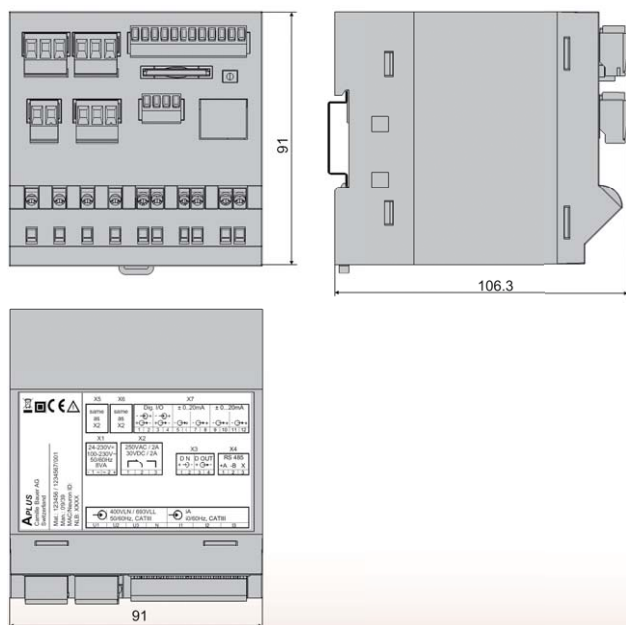
Bedrijfstemperatuur: -10 tot 15 tot 30 tot + 55°C
 Opslagtemperatuur: - 25 tot + 70 °C
 Temperatuurinvloed: 0,5 x meetonzekerheid per 10 K
 Lange termijn drift: 0,2 x meetonzekerheid per jaar

Overige: Toepassingsgroep II (EN 60 688)
 Relatieve luchtvochtigheid: < 95% zonder bedauwing
 Bedrijfshoogte: ≤ 2000 m boven NN
 Alleen voor binnen gebruik!

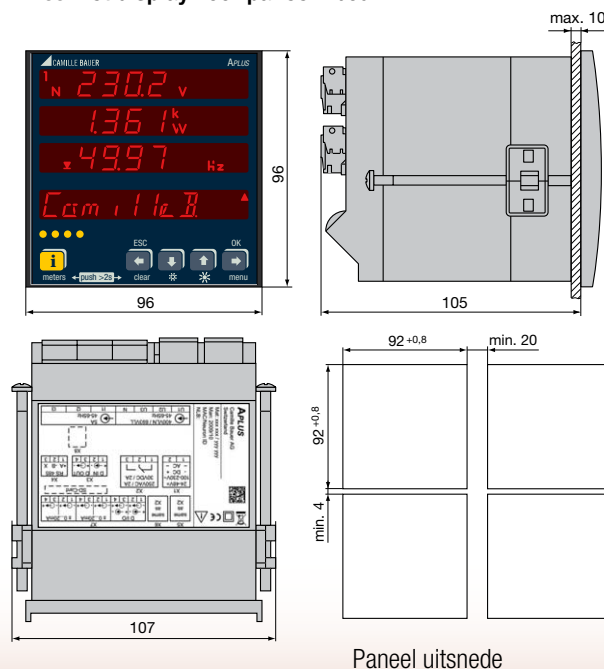
Mechanische eigenschappen

Positie: Willekeurig
 Behuizingmateriaal: Polycarbonaat (Makrolon)
 Gewicht: 500 g
 Brandbaarheidsklasse: V-0 volgens UL94, zelfdovend, niet druppelend, halogeenvrij

APLUS zonder display voor DIN-railmontage



APLUS met display voor paneelbouw



Veiligheid

De stroomingangen zijn onderling galvanisch gescheiden.
 Beschermingsgraad: II (beschermend geïsoleerd, spanningsingangen met beschermingsimpedantie)
 Vervuilinggraad: 2

Bescherming tegen aanraking: IP64 (front), IP40 (behuizing), IP20 (klemmen)
 Meetcategorie: CAT III, CAT II (relais)

Toegepaste voorschriften, normen en richtlijnen

IEC/EN 61 010-1	Veiligheidsbepalingen voor elektrische meet-, stuur-, regel- en laboratoriumapparaten	IEC/EN 61 000-6-2/ 61 000-6-4:	Elektromagnetische verdraagzaamheid (EMC) DIN-normen industriebereik
IEC/EN 60 688	Meetvormers voor de omzetting van wisselstroom grootheden in analoge of digitale signalen	IEC/EN 61 131-2	Programmeerbare logische eenheden, bedrijfsmiddeisen en tests (digitale in-/uitgangen 12/24V DC)
DIN 40 110	Wisselstroom	IEC/EN 61 326	Elektrische bedrijfsmiddelen voor controle- en communicatiesysteem en gebruik in laboratorium: EMV-eisen
IEC/EN 60 068-2-1/ -2/-3/-6/-27:	Milieutests -1 Kou, -2 droge warmte, -3 Vochtige warmte, -6 Trillingen, -27 Schokken	IEC/EN 62 053-31	Impulsinrichtingen voor inductiemeters of elektronische meters (S0-uitgang)
IEC/EN 60 529	Beschermingsgraden door behuizing	UL94	Test voor de ontvlambaarheid van kunststoffen voor componenten in inrichtingen en apparaten
2002/95/EG (RoHS)	EG-richtlijn voor de beperking van het gebruik van gevaarlijke stoffen		

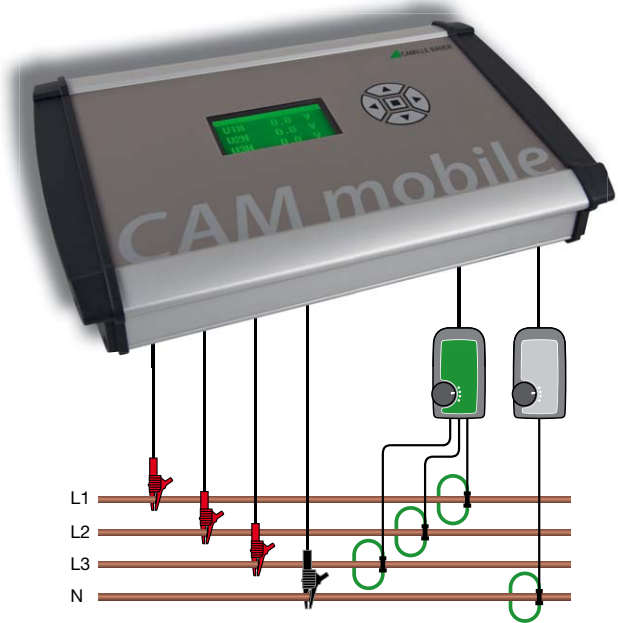
Mobiele registratie van het energieverbruik

Vooraleer energiemanagementsystemen worden geïnstalleerd, wordt er meestal eerst een analyse gemaakt van de actuele situatie om mogelijk besparingspotentieel te identificeren. Hierbij wordt vastgesteld hoeveel energie er wordt verbruikt en waar deze wordt verbruikt. Er wordt tevens met betrekking tot de kosten gekeken of er piekbelastingen optreden of blindlastenergie wordt verbruikt.

De **CAM mobile** is ontwikkeld voor mobiele analyses in stroomverdelingen voor laagspanning. Hij stelt de gebruiker de volgende functies ter beschikking:

- Analyse van de actuele nettoestand voor bewakings- en onderhoudsdoeleinden
- Opsporen van storingen als spanningsvariaties of verzorgingstekorten
- Belastinganalyse van energieverdeelininstallaties, generatoren of transformatoren
- Bepalen van grootheden als belastingsgang en piekbelastingen die relevant zijn voor de facturering
- Registratie van de totale verbruik werklast- en blindlastenergie in 4-kwadranten

Door het gebruik van Rogowski-spoelen voor stroommeting kan een breed toepassingsbereik in de distributie van 30 tot 3000 A worden afgedekt zonder hardware-variantie. En dit zonder ingrijpen in de bestaande installatie. Het ideale apparaat voor energiedistributeurs, bedrijfselektriciens of installateurs.



 **CAMILLE BAUER**

Rely on us.

Camille Bauer AG
Aargauerstrasse 7
CH-5610 Wohlen / Switzerland

Telefoon: +41 56 618 21 11
Telefax: +41 56 618 21 21

info@camillebauer.com
www.camillebauer.com