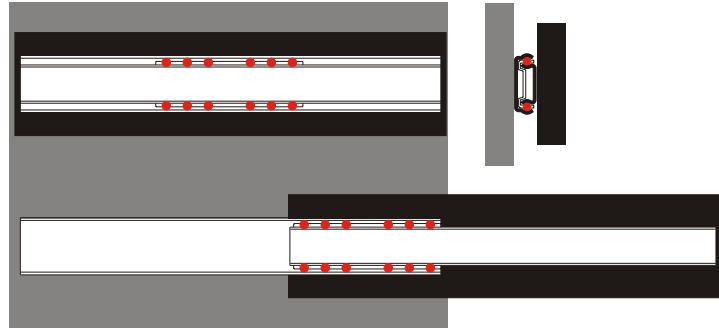


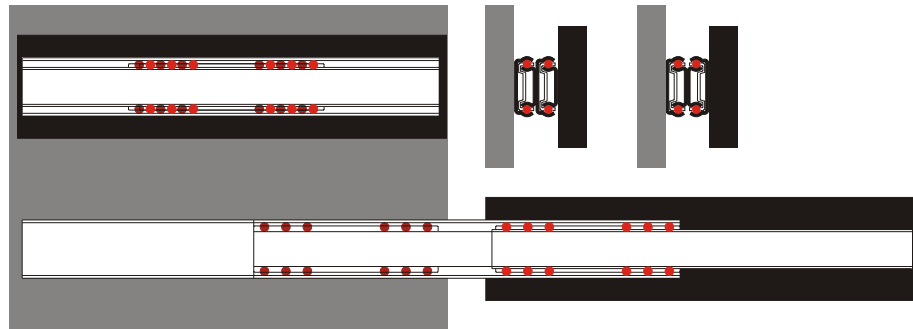
Sortie partielle

Course : $\leq 80\%$ de la longueur de la glissière



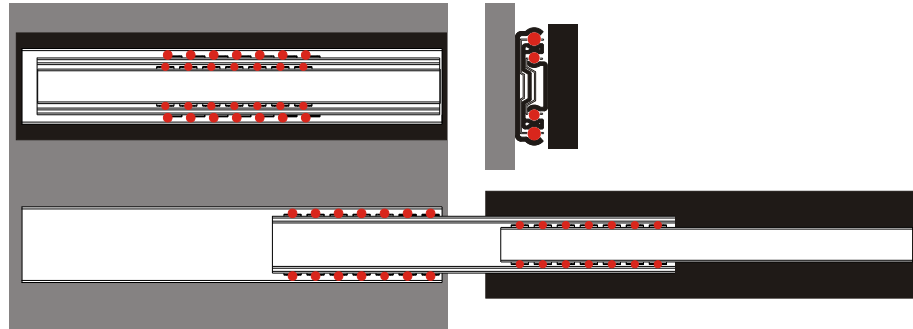
Sortie totale "Classic"

Course : Env. 80% jusqu'à $\geq 100\%$



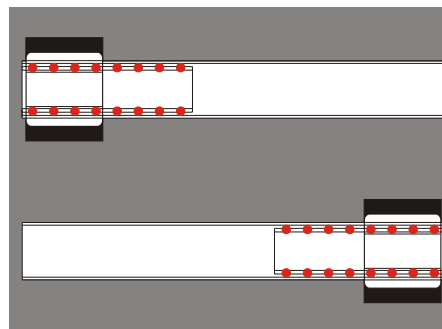
Sortie totale "Compact"

Course : Env. 80% jusqu'à $\geq 100\%$

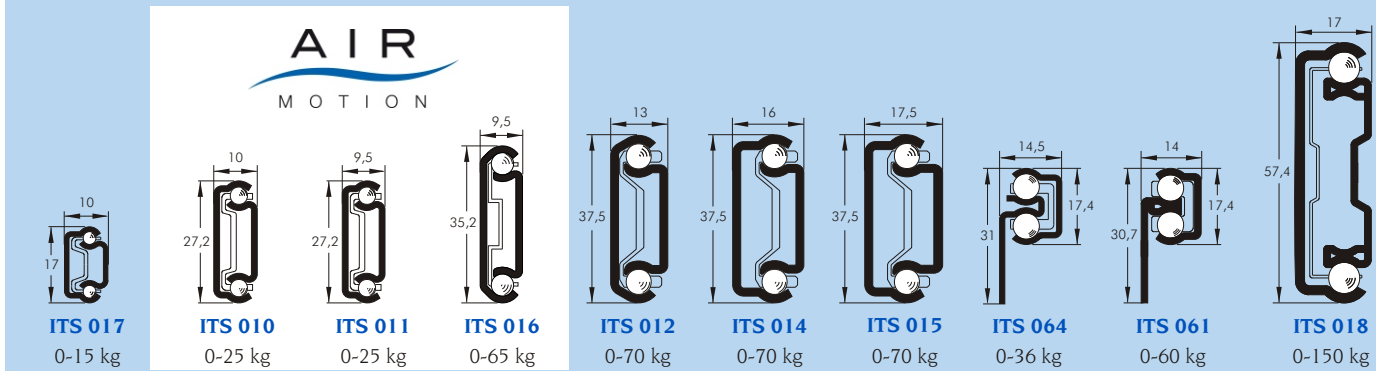


Guidage linéaire

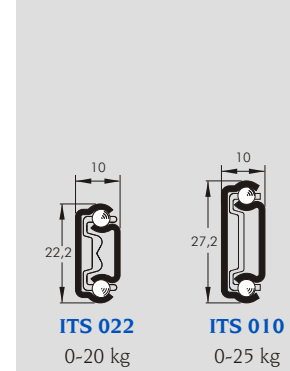
Course : Sur la longueur du profilé extérieur



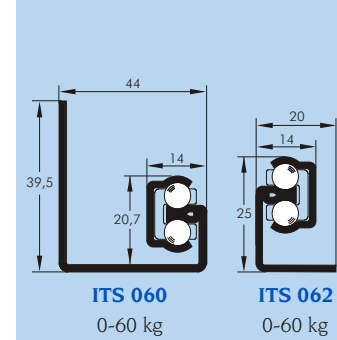
Profils de base - Sorties partielles



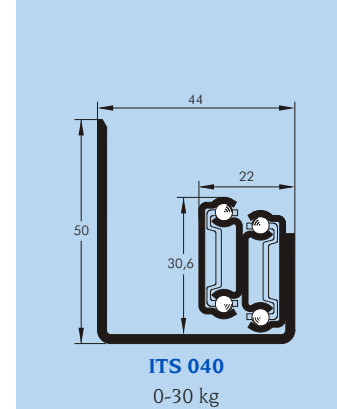
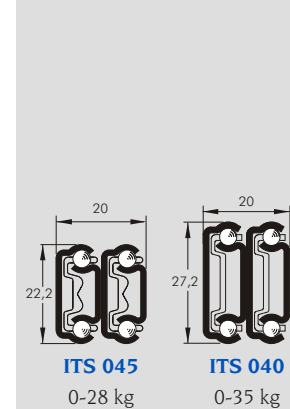
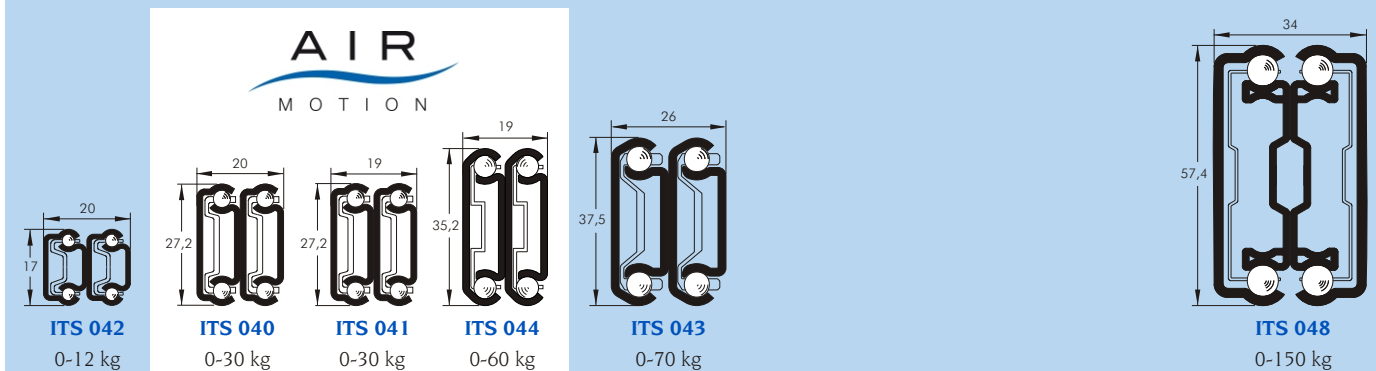
Acier inoxydable



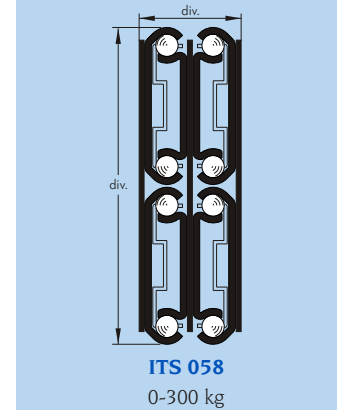
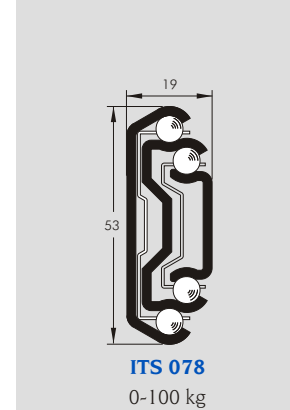
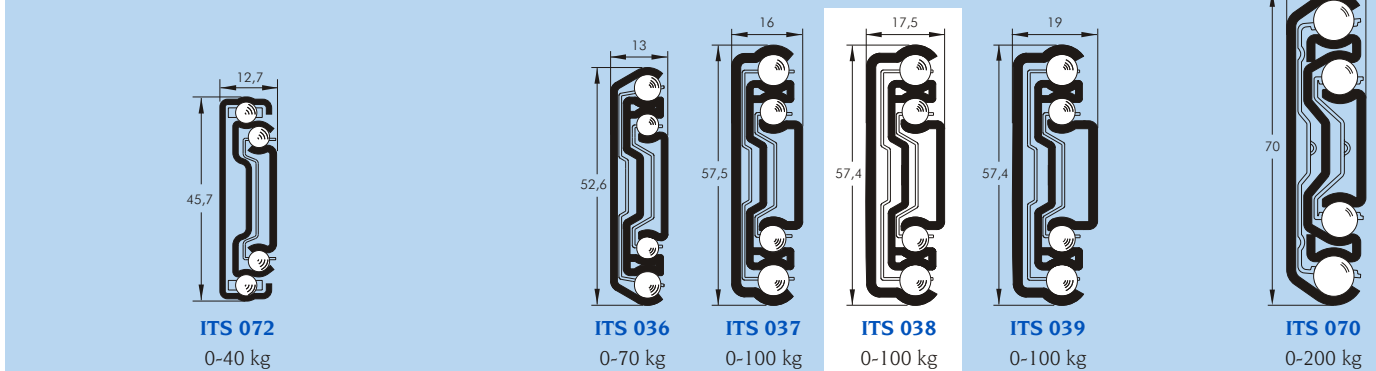
Designs spéciaux Exemples



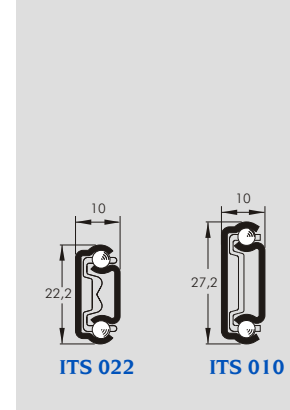
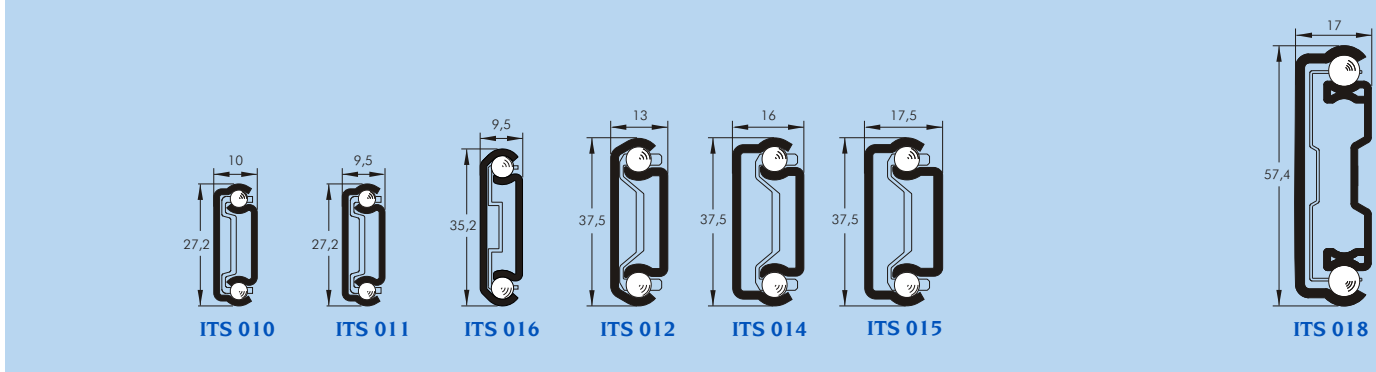
Profils de base - Sorties totales "Classic"



Profils de base - Sorties totales "Compact"



Profils de base - Guidages linéaires



Indication :

Les capacités de charge mentionnés sont des valeurs indicatives pour des glissières montées verticalement par paire.

Les cotes des profils sont indiquées en mm.