

SINEAX G537, Convertisseur de mesure pour la différence des angles de phase

Boîtier type P13/70 pour montage sur rail

Application

Le convertisseur de mesure **SINEAX G537** (Fig. 1) transforme la différence des angles de phase de deux réseaux à synchroniser en un signal de courant continu **contraint** ou une tension continue **contrainte** proportionnel à la valeur mesurée.

Le convertisseur de mesure satisfait aux exigences et prescriptions en ce qui concerne la **compatibilité électromagnétique EMC** et **Sécurité** (CEI 1010 resp. EN 61 010). Il est développé, fabriqué et contrôlé selon la **norme de qualité ISO 9001**.



Fig. 1. Convertisseur de mesure SINEAX G537 en boîtier P13/70 encliqueté sur rail «à chapeau».

Points particuliers

- **Entrées de mesure:** Tensions nominales d'entrée de forme sinusoïdale, rectangulaire ou indépendamment de la forme à onde de base

Grandeur mesurée	Tensions nominales d'entrée	Etendues de mesure limites
Différence des angle de phase	10 à 690 V	± 10 à $\pm 180^\circ\text{el}$

- **Sortie de mesure:** Signaux de sortie unipolaire, bipolaire ou live-zéro
- **Principe de mesure:** Détection des passages par zéro
- **Alimentation en énergie auxiliaire indifféremment en CC ou en CA / Utilisation universelle**
- **Standard en exécution GL («Germanischer Lloyd») / Exécution marine)**

Caractéristiques techniques

Généralités

Grandeur mesurée: Différence des angles de phase
Principe de mesure: Détection des passages par zéro

Entrées de mesure \rightarrow

Etendue de mesure: Voir paragraphe «Codage des variantes»
Fréquence nominale f_N : 50 ou 60 Hz

Tensions nominales d'entrée U_N :

Générateur et barre collectrice
10 ... 230 V ou 230 ... 690 V
(max. 230 V pour l'alimentation auxiliaire par le circuit de mesure tension)

Sensibilité:

10 ... 120% U_N

Consommation propre:

$< U_N \cdot 1,5$ mA
par entrée de mesure

Capacité de surcharge:

Grandeurs d'entrée U_N	Nombre de surcharges	Durée de chaque surcharge	Intervalle de temps entre 2 surcharges successives
$1,2 \times U_N^1$	—	en perman.	—
$2 \times U_N^1$	10	1 s	10 s

¹ Mais max. 264 V pour alimentation auxiliaire du circuit de mesure tension

Sortie de mesure \rightarrow

Courant continu contraint: 0 ... 1 à 0 ... 20 mA resp. live-zéro
1 ... 5 à 4 ... 20 mA
 ± 1 à ± 20 mA

Tension de charge: + 15 V, resp. - 12 V

Tension continue contrainte: 0 ... 1 à 0 ... 10 V resp. live-zéro
0,2 ... 1 à 2 ... 10 V
 ± 1 à ± 10 V

SINEAX G537, Convertisseur de mesure pour la différence des angles de phase

Charge:	Max. 4 mA
Limitation de la tension de sortie pour $R_{\text{ext}} = \infty$:	$\leq 25 \text{ V}$
Limitation de courant de sortie en cas de surcharge à l'entrée:	Env. $1,3 \times I_{\text{AN}}$ pour sortie en courant Env. 30 mA pour sortie en tension
Ondulation résiduelle du signal de sortie:	$< 0,5\% \text{ p.p.}$
Valeur nominale du temps de réponse:	4 périodes de la fréquence d'entrée
Autres options:	2, 8 ou 16 périodes de la fréquence d'entrée

Allure du courant de sortie pour différents états de fonctionnement:

Etats de fonctionnement ¹		Sortie	
Tension du générateur U _G	Tension sur les barres collectrices U _S	unipolaire	bipolaire
avance ($f_G = f_S$)		$> I_{\text{AN}} / 2$	positive
nulle ²	val. nominale	non définie	non définie
val. nominale	nulle ²		
nulle ²	nulle ²		

¹ Alimentation enclenchée

² p.ex. déclenché ou en panne

Précision (selon EN 60 688)

Valeur conventionnelle:	$\Delta\varphi = 90^\circ$
Précision de base:	Classe 0,5

Conditions de référence

Température ambiante	15 ... 30 °C
Tension d'entrée	$U_G = 0,8 \dots 1,2 U_S$
Fréquence	$f_N \pm 10\%$
Forme de la courbe	Sinusoidale
Alimentation auxiliaire	A l'utilisation nominale
Charge sur la sortie	$\Delta R_{\text{ext}} \text{ max.}$

Sécurité

Classe de protection:	II (isolé de protection, EN 61 010)
Protection:	IP 40, boîtier (fil d'essai, EN 60 529) IP 20, bornes (doigt d'épreuve, EN 60 529)
Degré d'encrassement:	2
Catégorie d'encrassement:	III
Tension nominale d'isolement (contre la terre):	230 V resp. 400 V, entrées 230 V, alimentation auxiliaire 40 V, sortie

Tension d'essai:	50 Hz, 1 min. selon EN 61 010-1 3700 resp. 5550 V, entrées contre tous les autres circuits et la surface extérieure 3250 V, circuits d'entrée entre eux 3700 V, alimentation auxiliaire contre la sortie et la surface extérieure 490 V, sortie contre la surface extérieure
------------------	--

Alimentation auxiliaire →○

Bloc d'alimentation tous-courants (CC et 50/60 Hz)

Tableau 1: Tensions nominales et tolérances

Tension nominale	Tolérance
85 ... 230 V CC, CA	CC – 15 ... + 33%
24 ... 60 V CC, CA	CA $\pm 15\%$

ou

pour l'alimentation auxiliaire par le circuit de mesure

tension: 24...60 V CA ou 85...230 V CA

Option: Connexion à basse tension sur bornes 12 et 13
24 V CA ou 24 ... 60 V CC

Consommation: 3 VA

Présentation, montage, raccordement

Construction:	Boîtier P13/70
Matériau du boîtier:	Lexan 940 (polycarbonate), classe d'inflammabilité V-0 selon UL 94, à auto-extinction, ne goutte pas, exempt d'halogène
Montage:	Pour montage sur rail
Position d'utilisation:	Quelconque
Poids:	Env. 0,27 kg

Bornes de raccordement

Éléments de connexion:	Bornes à vis pour pression indirecte des fils
Section admissible pour fils de connexion:	$\leq 4,0 \text{ mm}^2$ conducteur souple ou $2 \times 2,5 \text{ mm}^2$ monoconducteur

Ambiance extérieure

Température de fonctionnement:	- 10 à + 55 °C
Température de stockage:	- 40 à + 70 °C
Humidité relative:	$\leq 75\%$, sans condensation
Altitude:	2000 m max.

Utiliser seulement dans les intérieurs!

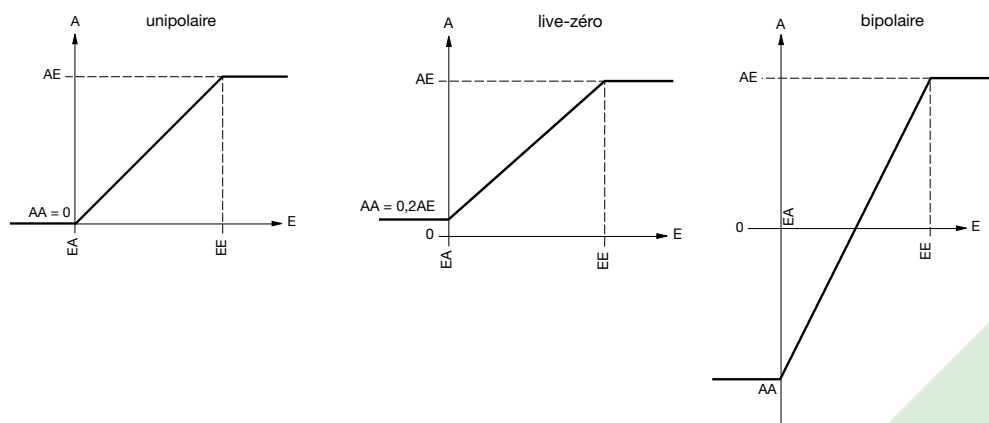
Tests d'environnement

EN 60 068-2-6:	Vibrations
----------------	------------

SINEAX G537, Convertisseur de mesure pour la différence des angles de phase

Accélération:	± 2 g	CEI 1000-4-2/-3/-4/-5/-6	
Etendue de fréquence:	10 ... 150 ... 10 Hz, à cyclage complet à une allure de 1 octave/minute	EN 55 011:	Compatibilité électromagnétique
Nombre de cycles:	10 dans chacun des 3 axes perpen- diculaires	Lloyd germanique GL	Type du certificat: No. 12 261-98 HH
EN 60 068-2-27:	Chocs	Désignation abrégée de la catégorie d'environnement:	C
Accélération:	3 x50 g, 3 chocs dans 6 directions	Vibrations:	0,7 g
EN 60 068-2-1/-2/-3:	Froid, chaleur sèche, chaleur humide		

Caractéristiques de la sortie



Légende:
E = Entrée
EA = Valeur début de l'entrée
EE = Valeur finale de l'entrée
A = Sortie
AA = Valeur début de la sortie
AE = Valeur finale de la sortie

Tableau 2: Codage des variantes

Déscription	*Code bloqué	pas possible avec code bloqué	Article No./Caract.
SINEAX G537 Code de commande 537 - xxxx xxx			537 –
Caractéristique, Spécification			
1. Construction Boîtier P13/70 pour montage sur rail			4
2. Fréquence nominale d'entrée 50 Hz			1
60 Hz			2
Non-normalisée [Hz] ≥ 10 à 1500 Hz Avec alimentation auxiliaire via entrée de mesure min. 40 Hz, max. 400 Hz			9
3. Tension nominale d'entrée Générateur et barre collectrice: $U_N = 100\text{ V}$	A		1
$U_N = 230\text{ V}$	A		2
Non-normalisée [V] ≥ 10 à 690 V Avec alimentation auxiliaire via entrée de mesure min. 24 V, max. 230 V, voir caractéristique 6, lignes 3 et 4			9
Système triphasé: Tension d'entrée = Tension composée			

SINEAX G537, Convertisseur de mesure pour la différence des angles de phase

Déscription	*Code bloqué	pas possible avec code bloqué	Article No./Caract.
SINEAX G537 Code de commande 537 - xxxx xxx			537 -
Caractéristique, Spécification			
4. Etendue de mesure			
- 120 ... 0 ... 120 °el			1
Non-normalisée [°el] étendue dans les limites - 180 ... 0 ... + 180 °el, valeur non équivoque à la sortie seulement jusqu'à - 175...0...+ 175 °el; plage de mesure ≥ 20 °el			9
5. Signal de sortie			
0 ... 20 mA			1
4 ... 20 mA			2
Non-normalisé 0 ... 1,00 à 0 ... < 20, [mA] - 1,00 ... 0 ... 1,00 à - 20 ... 0 ... 20 (symétrique) 1 ... 5 à < (4 ... 20) (AA / AE = 1 / 5)			9
0 ... 10 V			A
Non-normalisé 0 ... 1,00 à 0 ... < 10, [V] - 1,00 ... 0 ... 1,00 à - 10 ... 0 ... 10 (symétrique) 0,2 ... 1 à 2 ... 10 (AA / AE = 1 / 5)			Z
AA = Valeur début de la sortie, AE = Valeur finale de la sortie			
6. Alimentation auxiliaire			
85 ... 230 V CC, CA			1
24 ... 60 V CC, CA			2
Interne, par l'entrée de mesure (24 ... 60 V CA)		A	3
Interne, par l'entrée de mesure (85 ... 230 V CA)			4
Connexion à basse tension 24 V CA / 24 ... 60 V CC			5
7. Temps de réponse			
4 périodes de la fréquence d'entrée (normalisé)			1
2 périodes de la fréquence d'entrée			2
8 périodes de la fréquence d'entrée			3
16 périodes de la fréquence d'entrée			4

* Lignes avec caractères sous «pas possible» ne sont pas combinables avec lignes précédentes ayant les mêmes caractères sous «Code bloqué».

SINEAX G537, Convertisseur de mesure pour la différence des angles de phase

Raccordements électriques

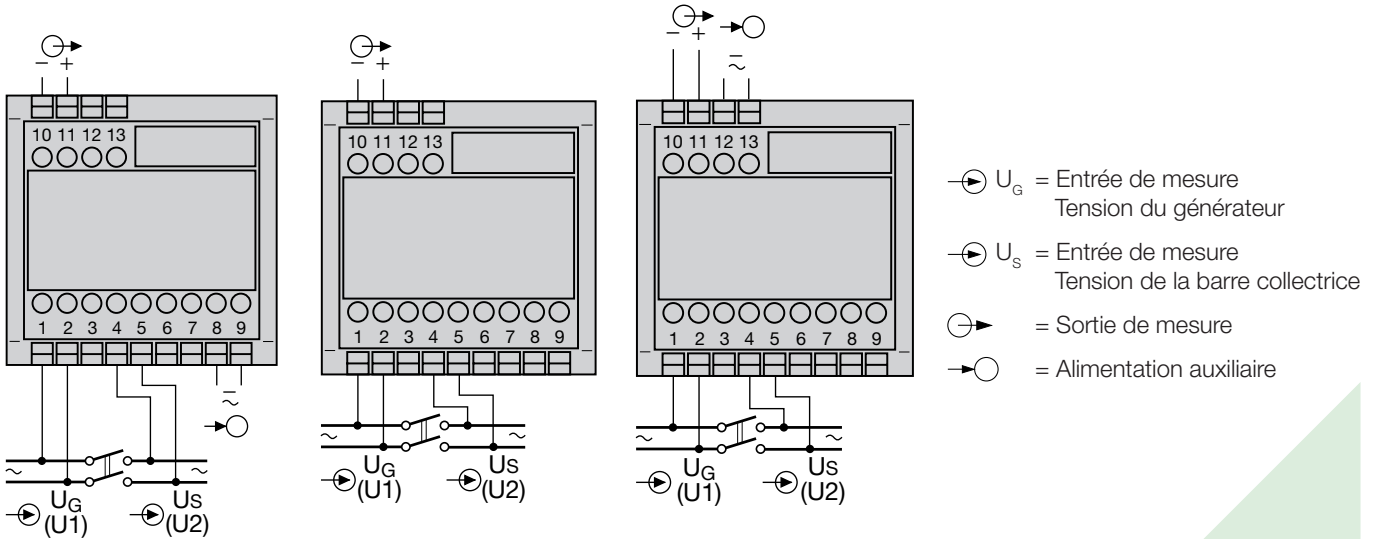


Fig. 2. Alimentation auxiliaire sur bornes 8 et 9.

Fig. 3. Alimentation auxiliaire interne, par l'étendue de mesure, sans alimentation auxiliaire séparé.

Fig. 4. Alimentation auxiliaire à basse tension sur bornes 12 et 13.

Croquis d'encombrement

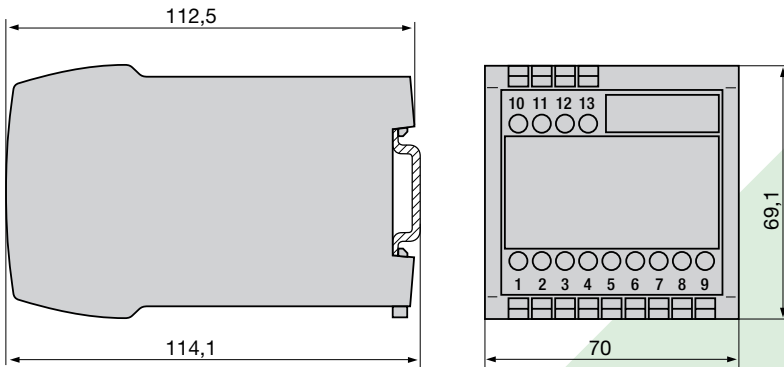


Fig. 5. Boîtier P13/70 encliqueté sur rail «à chapeau» (35 x 15 ou 35 x 7,5 mm, selon EN 50 022).

Accessoires normaux

1 Mode d'emploi en trois langues: allemand, français, anglais

CAMILLE BAUER

Rely on us.

Camille Bauer SA
 Aargauerstrasse 7
 CH-5610 Wohlen / Suisse

Téléphone: +41 56 618 21 11
 Téléfax: +41 56 618 21 21

info@camillebauer.com
 www.camillebauer.com