

Bügelgriffe, Rohrgriffe, Schalengriffe



Bügelgriffe Kunststoff, oval

**Werkstoff:**

Duroplast PF 31.
Gewindebuchse Stahl oder Edelstahl.

Ausführung:

Duroplast schwarz, hochglanzpoliert.
Stahl blau passiviert oder Edelstahl blank.

Bestellbeispiel:

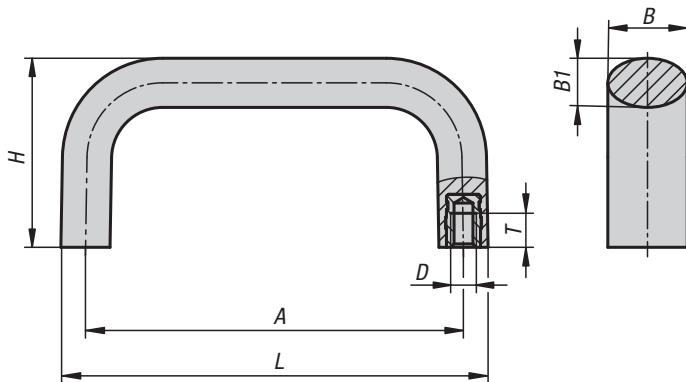
K1458.21280621

Temperaturbereich:

Dauergebrauchstemperatur 140 °C.
Kurzeitige Gebrauchstemperatur max. 160 °C.

Montage:

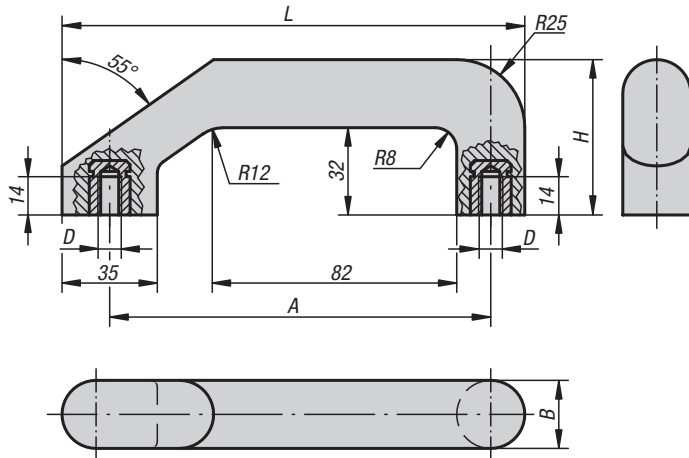
Von der Rückseite.



KIPP Bügelgriffe Kunststoff, oval

Bestellnummer	Material Komponente	A	B	B1	D	H	L	T	Tragkraft N
K1458.21000621	Stahl	100	21	13	M6	50	113	9	500
K1458.21200621	Stahl	120	21	13	M6	50	133	9	500
K1458.21280621	Stahl	128	21	13	M6	50	141	9	500
K1458.21600825	Stahl	160	25	17	M8	55	177	12	500
K1458.31000621	Edelstahl	100	21	13	M6	50	113	9	500
K1458.31200621	Edelstahl	120	21	13	M6	50	133	9	500
K1458.31280621	Edelstahl	128	21	13	M6	50	141	9	500
K1458.31600825	Edelstahl	160	25	17	M8	55	177	12	500

Bügelgriffe



Werkstoff:
Duroplast PF 31, schwarz.
Buchse Messing oder Stahl verzinkt.

Ausführung:
hochglanzpoliert.

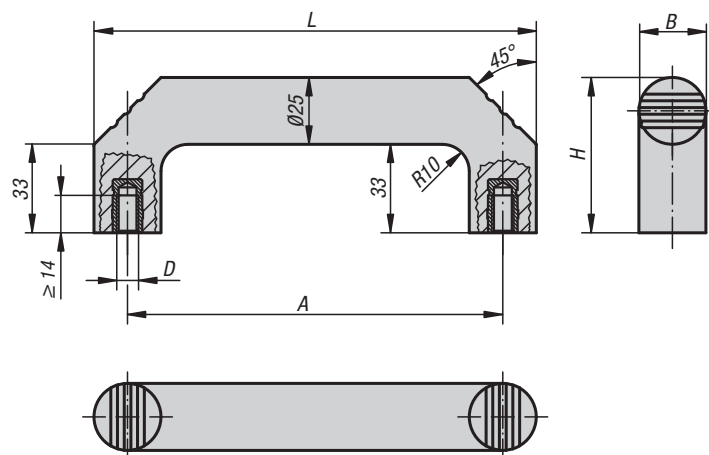
Bestellbeispiel:
K0187.101

Montage:
Von der Rückseite.

KIPP Bügelgriffe

Bestellnummer	Material Komponente	A	B	D	H	L	Tragkraft N
K0187.101	Messing	140	25	M8	57	170	300
K0187.201	Stahl	140	25	M8	57	170	300

Bügelgriffe



Werkstoff:
Duroplast PF 31, schwarz.
Buchse Messing oder Stahl verzinkt.

Ausführung:
hochglanzpoliert.

Bestellbeispiel:
K0188.114008

Montage:
Von der Rückseite.

KIPP Bügelgriffe

Bestellnummer	Material Komponente	A	B	D	H	L	Tragkraft N
K0188.114008	Messing	140	25	M8	58	165	500
K0188.214008	Stahl	140	25	M8	58	165	500

Bügelgriffe Kunststoff

mit elektrischer Schaltfunktion



Werkstoff:
Kunststoff PA6.

Ausführung:
mit Feinstruktur, schwarz.

Bestellbeispiel:
K1527.11601

Hinweis:
Drucktaster mit roter oder grüner LED.

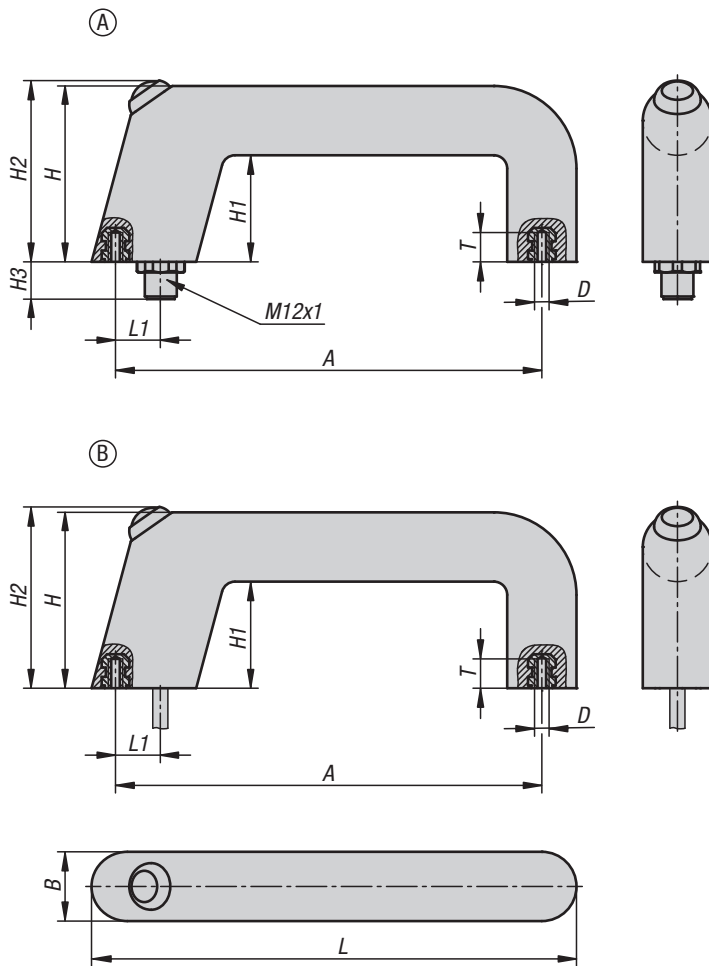
Form A:
Anschluss mit 8-poligem Stecker in der Anschraubfläche des Griffschenkels. (Steckverbinder (K1498) mit 10 m Leitung als Zubehör lieferbar. Muss separat bestellt werden.)

Form B:
Anschlussleitung mit 5 m Länge, die aus der Anschraubfläche des Griffschenkels herausführt.

Schutzart: IP65 (für Form A bei aufgeschraubtem Steckverbinder).

Montage:
Von der Rückseite.

Zeichnungshinweis:
Form A: mit Stecker
Form B: mit Kabel

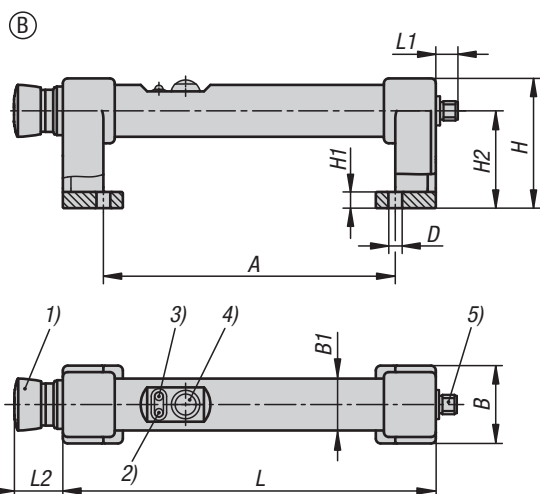
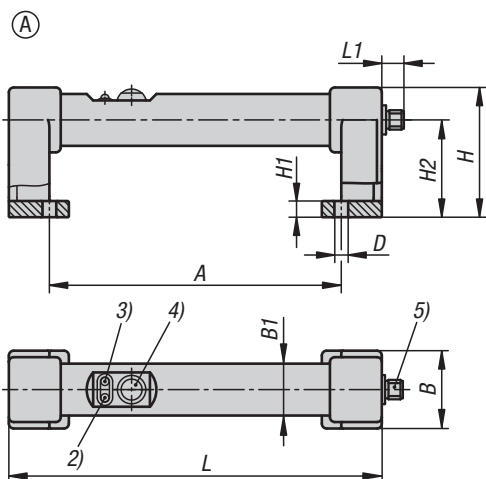


KIPP Bügelgriffe Kunststoff mit elektrischer Schaltfunktion

Bestellnummer	Form	Farbe Komponente	A	B	D	H	H1	H2 max.	H3	L	L1	T	Tragkraft N
K1527.11601	A	grün	160	26	M6	66	40	70	10	182	17	10	1000
K1527.11602	A	rot	160	26	M6	66	40	70	10	182	17	10	1000
K1527.21601	B	grün	160	26	M6	66	40	70	-	182	17	10	1000
K1527.21602	B	rot	160	26	M6	66	40	70	-	182	17	10	1000

Rohrgriffe Kunststoff

mit elektrischer Schaltfunktion



Werkstoff:

Griffschenkel Kunststoff PA6.
Verbindungsrohr Kunststoff PVC.

Ausführung:

Griffschenkel mit Feinstruktur, schwarz.
Verbindungsrohr gedreht, schwarz.

Bestellbeispiel:

K1529.180

Hinweis:

Form A:
Drucktaster (Wechsler)
2 LEDs
Stecker 8-polig

Form B:
Not-Halt (2 Öffner)
Drucktaster (Wechsler)
2 LEDs
Stecker 12-polig

Stecker montiert im Griffschenkel aus der unteren Rohrachse.
Steckverbinder (K1498) mit 10 m Leitung als Zubehör lieferbar. Muss separat bestellt werden.

Schutzart: IP65 bei aufgeschraubtem Steckverbinder.

Optisch passender Rohrgriff ohne elektrische Schaltfunktion (K1528) lieferbar.

Montage:

Von der Bedienseite.

Zeichnungshinweis:

- 1) Not-Halt
- 2) LED rot
- 3) LED grün
- 4) Drucktaster
- 5) Stecker, M12x1

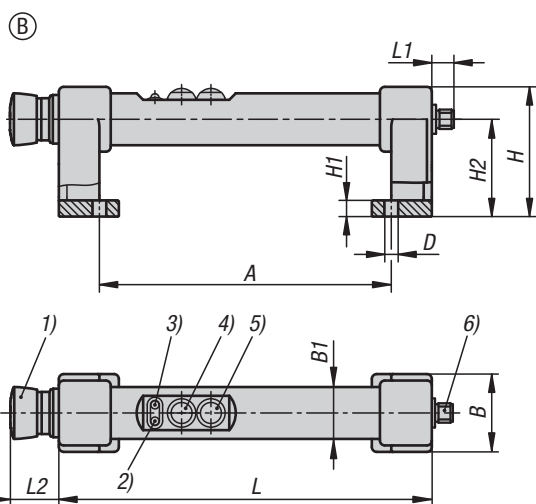
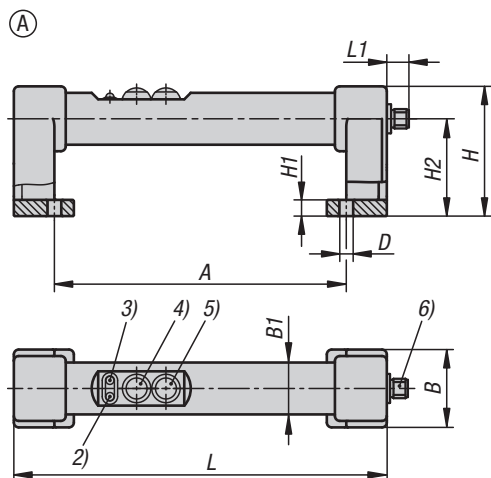


KIPP Rohrgriffe Kunststoff mit elektrischer Schaltfunktion

Bestellnummer	Form	A	B	B1	D	H	H1	H2	L	L1	L2	Tragkraft N
K1529.180	A	180	48	32	8,5	80	10	60	230	13	-	1000
K1529.1180	B	180	48	32	8,5	80	10	60	230	13	30	1000

Rohrgriffe Kunststoff

mit elektrischer Schaltfunktion



Werkstoff:
Griffschenkel Kunststoff PA6.
Verbindungsrohr Kunststoff PVC.

Ausführung:
Griffschenkel mit Feinstruktur, schwarz.
Verbindungsrohr gedreht, schwarz.

Bestellbeispiel:
K1530.180

Hinweis:
Form A:
Drucktaster 1 (Wechsler)
Drucktaster 2 (Schließer)
2 LEDs
Stecker 8-polig

Form B:
Not-Halt (2 Öffner)
Drucktaster 1 (Wechsler)
Drucktaster 2 (Schließer)
2 LEDs
Stecker 12-polig

Stecker montiert im Griffschenkel aus der unteren Rohrachse.
Steckverbinder (K1498) mit 10 m Leitung als Zubehör lieferbar. Muss separat bestellt werden.

Schutzart: IP65 bei aufgeschraubtem Steckverbinder.

Optisch passender Rohrgriff ohne elektrische Schaltfunktion (K1528) lieferbar.

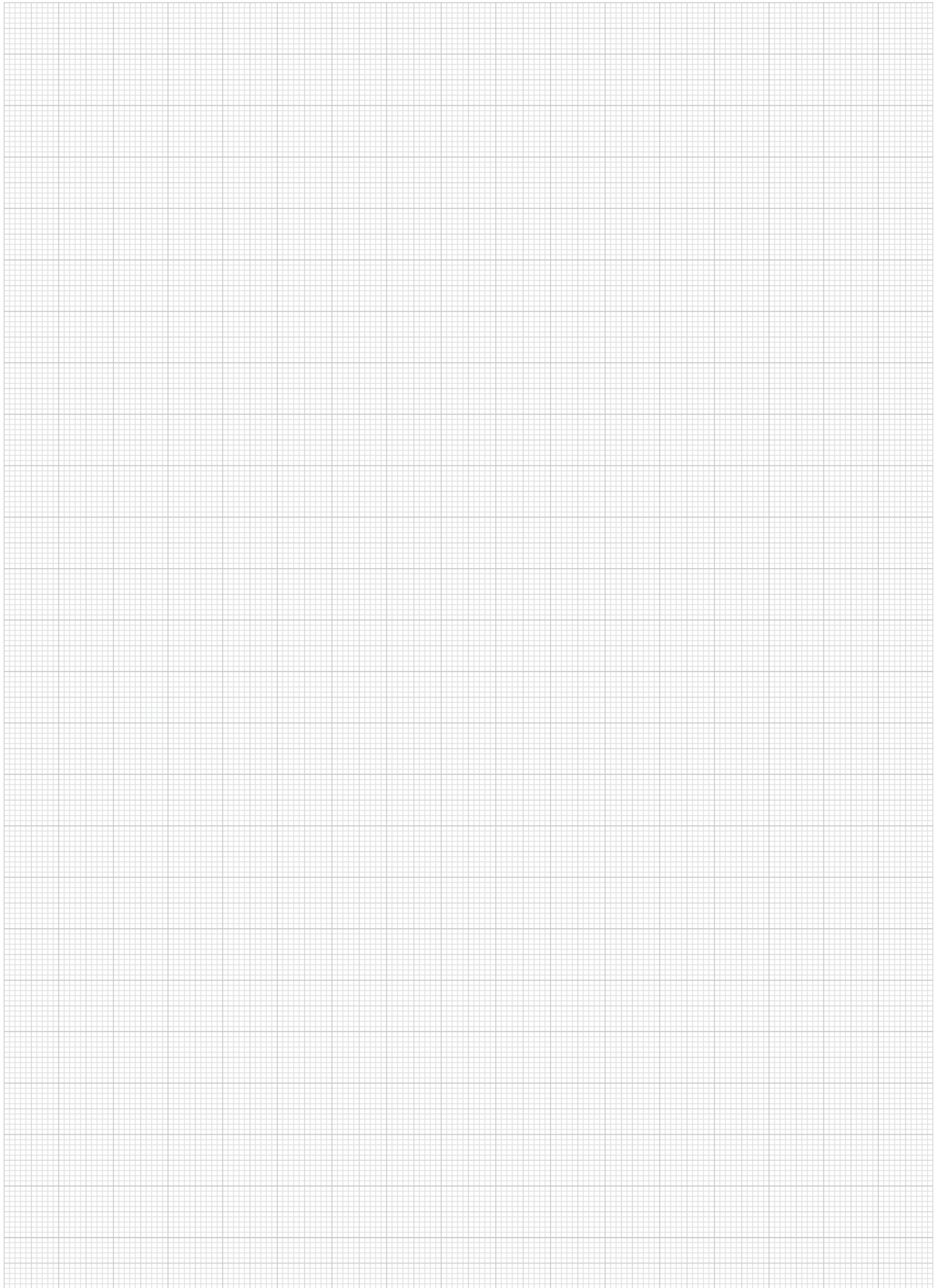
Montage:
Von der Bedienseite.

Zeichnungshinweis:
1) Not-Halt
2) LED rot
3) LED grün
4) Drucktaster 1
5) Drucktaster 2
6) Stecker, M12x1

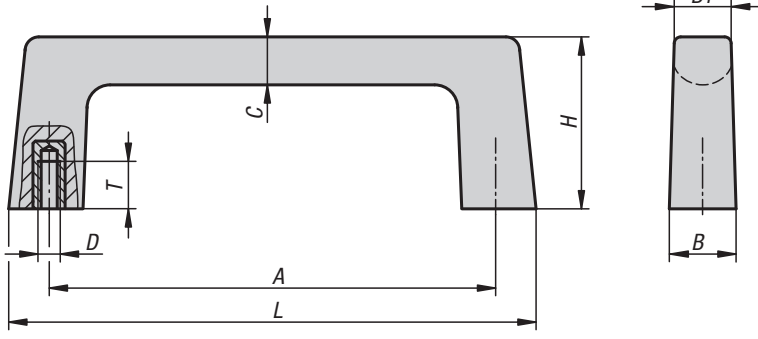


KIPP Rohrgriffe Kunststoff mit elektrischer Schaltfunktion

Bestellnummer	Form	A	B	B1	D	H	H1	H2	L	L1	L2	Tragkraft N
K1530.180	A	180	48	32	8,5	80	10	60	230	13	-	1000
K1530.1180	B	180	48	32	8,5	80	10	60	230	13	30	1000



Bügelgriffe



Werkstoff:
Duroplast FS 31.
Gewindeeinsatz Stahl.

Ausführung:
schwarz.

Bestellbeispiel:
K1074.11005

Bestellhinweis:
Befestigungsschrauben werden mitgeliefert.

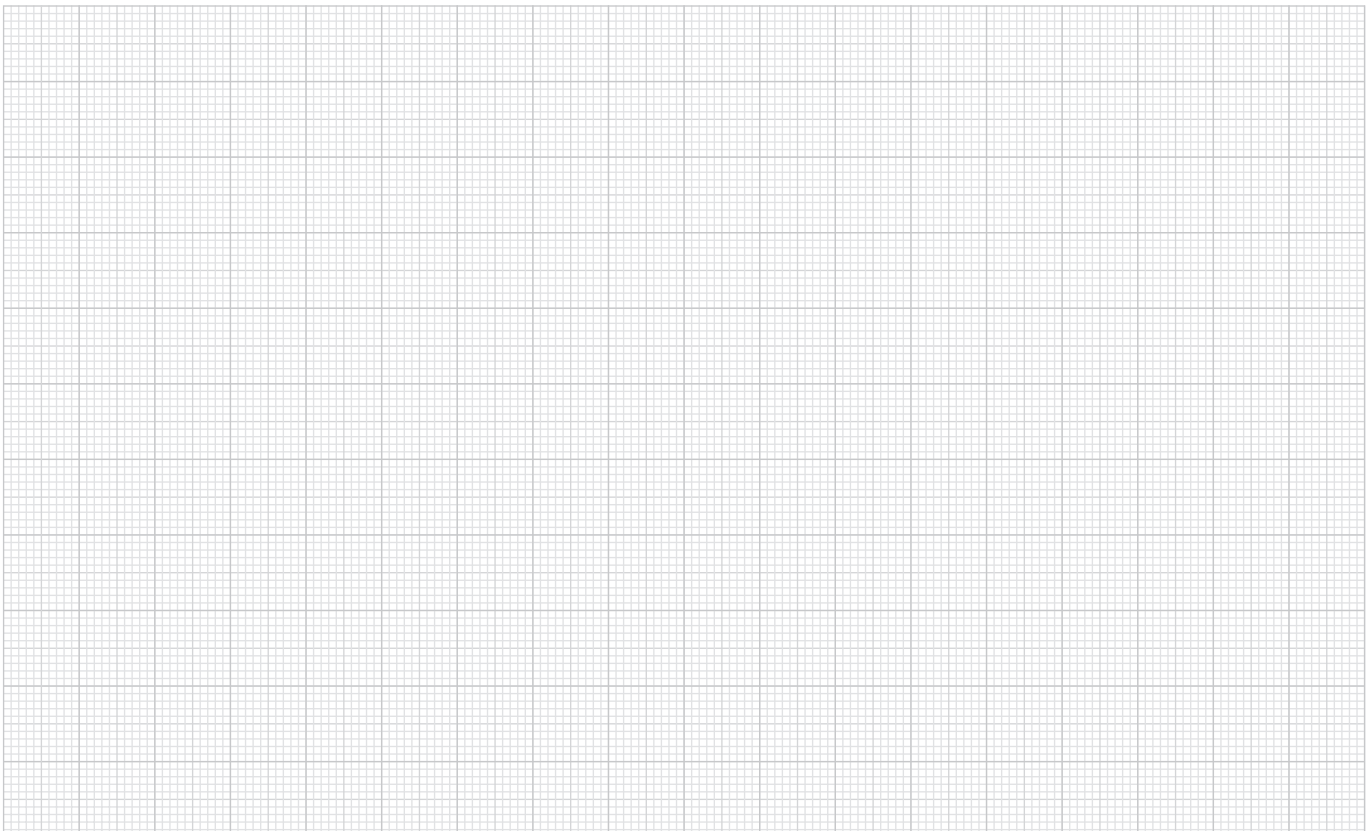
Hinweis:
Belastbarkeit max. 500 N.

Montage:
Von der Rückseite.

KIPP Bügelgriffe

Bestellnummer	Material Grundkörper	A	B	B1	C	D	H	L	T	Tragkraft N
K1074.11005	Duroplast	110	16	14	12	M5	42	130	10	500

Für Notizen



Bügelgriffe



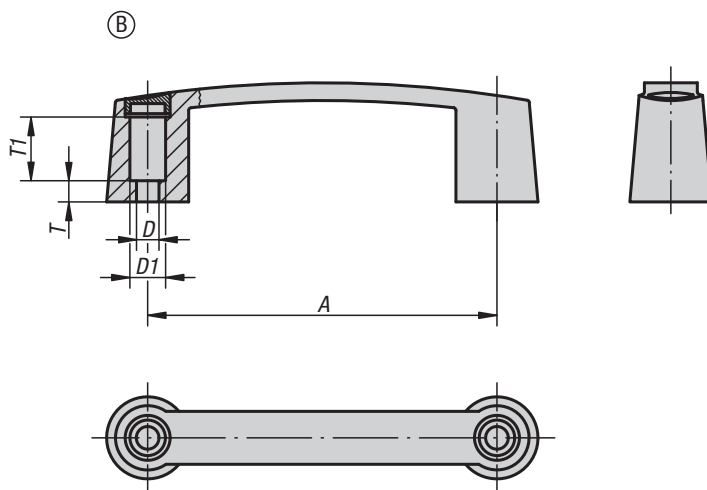
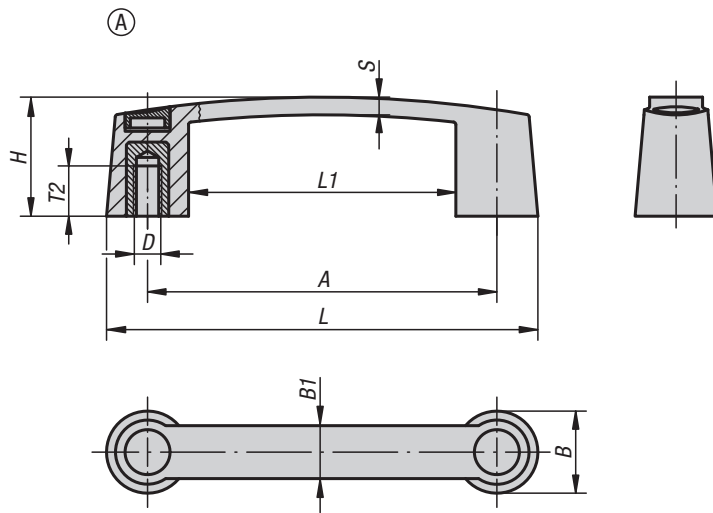
Werkstoff:
Thermoplast.
Gewindebuchse Messing.

Ausführung:
Bügelgriff und Deckel schwarz.

Bestellbeispiel:
K0189.109406

Montage:
Form A von der Rückseite.
Form B von der Bedienseite.

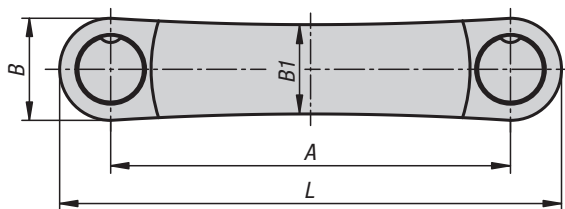
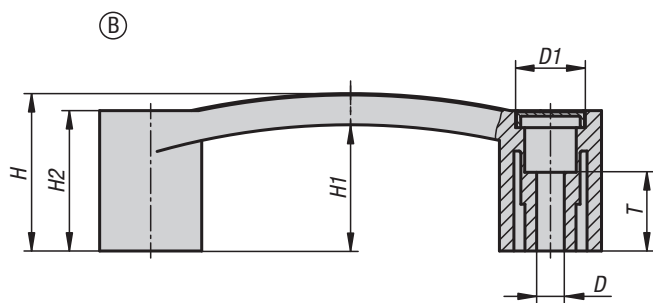
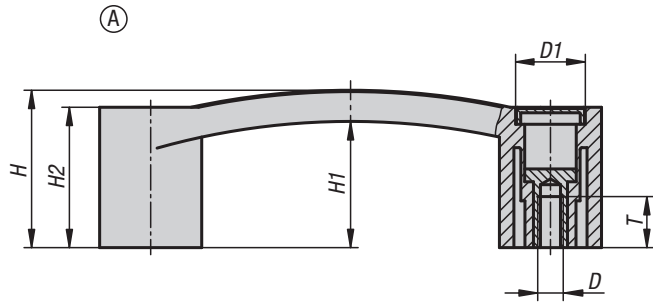
Auf Anfrage:
Andere Griff- bzw. Deckelfarben.



KIPP Bügelgriffe

Bestellnummer	Form	A	B	B1	D	D1	H	L	L1	S	T	T1	T2	Tragkraft N
K0189.109406	A	93,5	26	17	M6	-	35	119,5	67,5	5,8	-	-	15,5	320
K0189.111706	A	117	29	19	M6	-	40	145	89	6,4	-	-	15,5	320
K0189.111708	A	117	29	19	M8	-	40	145	89	6,4	-	-	16	870
K0189.113206	A	132	31	20	M6	-	45	163	101	6,7	-	-	15,5	320
K0189.113208	A	132	31	20	M8	-	45	163	101	6,7	-	-	16	870
K0189.117910	A	179	35	22	M10	-	50	213	145	7,1	-	-	22	1200
K0189.209406	B	93,5	26	17	6,8	12	35	119,5	67,5	5,8	4,5	19	-	500
K0189.211708	B	117	29	19	8,5	13,5	40	145	89	6,4	8	23	-	950
K0189.213208	B	132	31	20	8,5	13,5	45	163	101	6,7	8	22	-	950
K0189.217908	B	179	35	22	8,5	13,5	50	213	145	7,1	12	22	-	950

Bügelgriffe



Werkstoff:
Thermoplast glasfaserverstärkt.
Gewindebuchse Messing.

Ausführung:
schwarz.
Deckel grau.

Bestellbeispiel:
K1092.109406

Montage:
Form A von der Rückseite.
Form B von der Bedienseite.

Auf Anfrage:
Andere Griff- bzw. Deckelfarben.

KIPP Bügelgriffe

Bestellnummer	Ausführung 1	Form	A	B	B1	D	D1	H	H1	H2	L	T	Tragkraft N
K1092.109406	Innengewinde	A	94	24	21	M6	16	37	30	33	118	12	2000
K1092.111706	Innengewinde	A	117	28	24	M6	18	40,5	31,5	34	145	12	3400
K1092.111708	Innengewinde	A	117	28	24	M8	18	40,5	31,5	34	145	12	3400
K1092.112006	Innengewinde	A	120	28	24	M6	18	40,5	31,5	34	148	12	3500
K1092.112008	Innengewinde	A	120	28	24	M8	18	40,5	31,5	34	148	12	3500
K1092.113208	Innengewinde	A	132	28	24	M8	18	43	34	36,5	160	12	3500
K1092.209406	mit Durchgangsbohrung	B	94	24	21	6,5	16	37	30	33	118	14	2500
K1092.211706	mit Durchgangsbohrung	B	117	28	24	6,5	18	40,5	31,5	34	145	15	3700
K1092.211708	mit Durchgangsbohrung	B	117	28	24	8,5	18	40,5	31,5	34	145	15	3700
K1092.212006	mit Durchgangsbohrung	B	120	28	24	6,5	18	40,5	31,5	34	148	15	2900
K1092.212008	mit Durchgangsbohrung	B	120	28	24	8,5	18	40,5	31,5	34	148	15	2900
K1092.213208	mit Durchgangsbohrung	B	132	28	24	8,5	18	43	34	36,5	160	15	3200



Werkstoff:

Thermoplast PA (Polyamid), glaskugelverstärkt oder PP (Polypropylen), glasfaserverstärkt.

Ausführung:

schwarzgrau.

Bestellbeispiel:

K0190.113208

Hinweis:

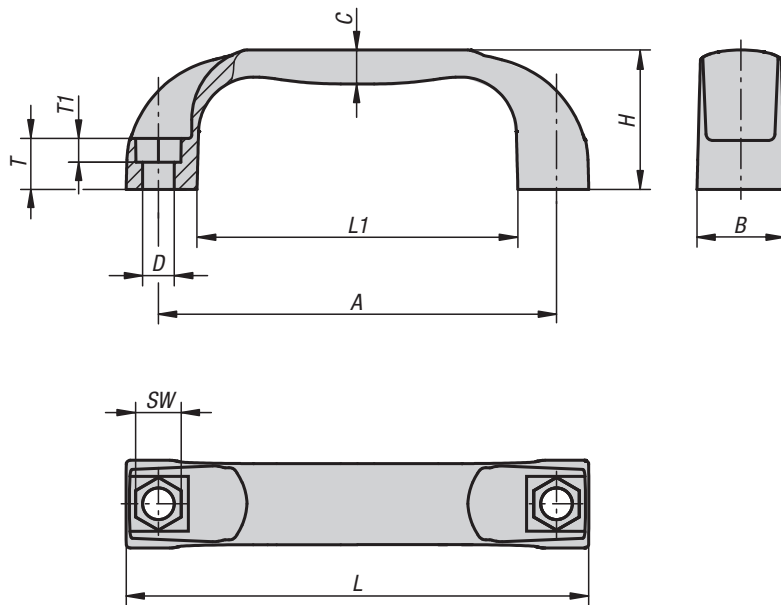
Die Befestigungsbohrung ist so ausgeführt, dass von der Bediensseite die Bügelgriffe mit einer Zylinderschraube oder einer Sechskantmutter befestigt werden können.

Montage:

Von der Bediensseite oder Rückseite.

Auf Anfrage:

Andere Grifffarben.

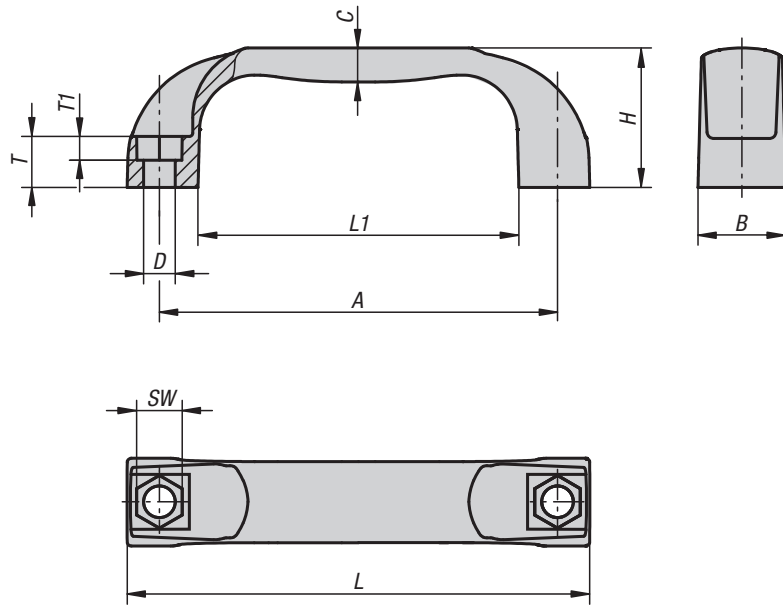


KIPP Bügelgriffe

Bestellnummer	Material Grundkörper	A	B	C	D	H	L	L1	SW	T	T1	Tragkraft N
K0190.109406	Polyamid	94	21	8	6,6	36	109	76	10	13	6	1000
K0190.111708	Polyamid	117	26	10	9	41	136	94	13	15	8	1500
K0190.113208	Polyamid	132	27	11	9	44	154	112	13	16	8	1500
K0190.115008	Polyamid	150	27	11	9	44	172	132	13	16	8	1500
K0190.117908	Polyamid	179	28	11	9	50	197	156	13	17	8	1500
K0190.209406	Polypropylen	94	21	8	6,6	36	109	76	10	13	6	500
K0190.211708	Polypropylen	117	26	10	9	41	136	94	13	15	8	800
K0190.213208	Polypropylen	132	27	11	9	44	154	112	13	16	8	800
K0190.215008	Polypropylen	150	27	11	9	44	172	132	13	16	8	800
K0190.217908	Polypropylen	179	28	11	9	50	197	156	13	17	8	800

Bügelgriffe

hochtemperaturbeständig



Werkstoff:

Thermoplast PPA (hochtemperaturbeständig),
glasfaserverstärkt.

Ausführung:

schwarz.

Bestellbeispiel:

K0190.311708

Hinweis:

Die Befestigungsbohrung ist so ausgeführt, dass von der Bediensseite die Bügelgriffe mit einer Zylinderschraube oder einer Sechskantmutter befestigt werden können.

Temperaturbereich:

Dauergebrauchstemperatur nach IEC 216

max. 150 °C - 160 °C.

Kurzzeitige Gebrauchstemperatur max. 250 °C.

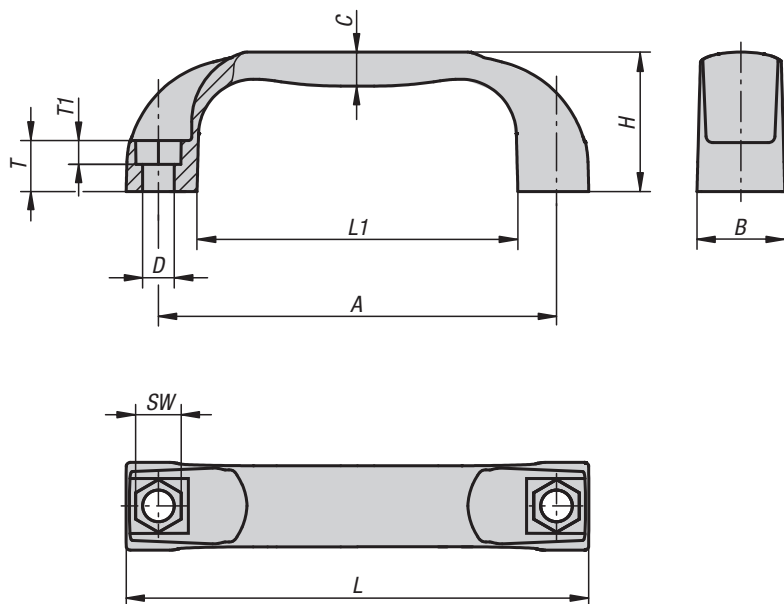
Montage:

Von der Bediensseite oder Rückseite.

KIPP Bügelgriffe hochtemperaturbeständig

Bestellnummer	A	B	C	D	H	L	L1	SW	T	T1	Tragkraft N
K0190.311708	117	26	10	9	41	136	94	13	15	8	1500
K0190.313208	132	27	11	9	44	154	112	13	16	8	1500
K0190.315008	150	27	11	9	44	172	132	13	16	8	1500

Bügelgriffe antibakteriell



Werkstoff:
Thermoplast PA (Polyamid) verstärkt.

Ausführung:
schiefergrau.

Bestellbeispiel:
K0190.1211708144

Hinweis:
Die Befestigungsbohrung ist so ausgeführt, dass von der Bediensseite die Bügelgriffe mit einer Zylinderschraube oder einer Sechskantmutter befestigt werden können.

Anwendung:
Die antibakteriellen KIPP MEDI grip-Produkte haben eine hohe Wirksamkeit gegen eine Vielzahl von schädlichen Mikroorganismen, wie Bakterien, Pilze, u. a. auch multiresistente Bakterien (z.B. MRSA). In dem eingesetzten Kunststoff sind dauerhaft Mikrosilber-Partikel eingebunden die antibakteriell wirken, dadurch ist die Wirksamkeit über den kompletten Produktlebenszyklus gegeben.

Wirkungsweise:
An der Produktoberfläche wird mittels Silberionen das Wachstum von schädlichen Mikroorganismen wirksam gestört, dabei erfolgt eine kontinuierliche Reduzierung der vorhandenen Keime an den MEDI grip-Produkten (Prüfung und Bestätigung durch akkreditiertes Prüflabor).
Zwischen den Reinigungszyklen ist das Infektionsrisiko bei Kontakt mit diesen Produkten deutlich geringer.

Montage:
Von der Bediensseite oder Rückseite.

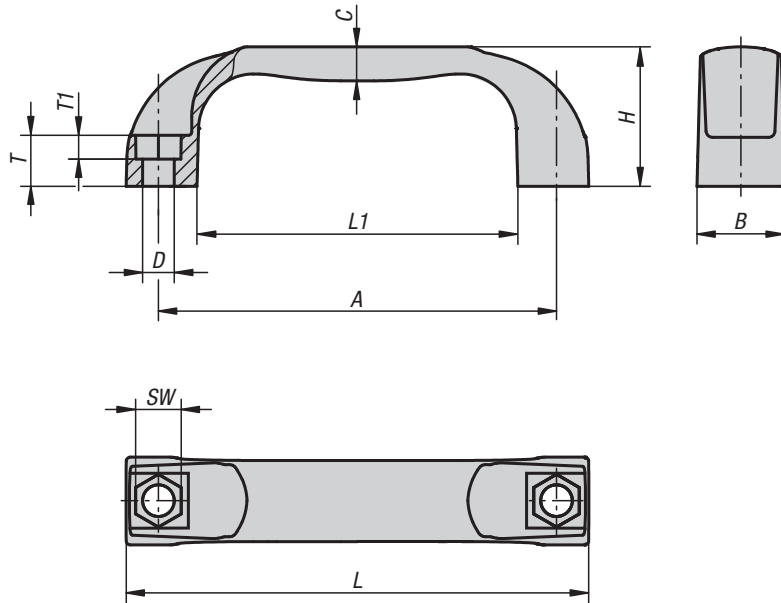
Vorteile:
Feuchtigkeits- und reinigungsmittelbeständig (bei Desinfektion), keine toxischen Nebenwirkungen.

Verwendung:
Anbau an Maschinen, Geräten und Anlagen sowie in Einrichtungen, die in Bereichen mit erhöhten Hygieneanforderungen eingesetzt werden (z.B. in Krankenhäusern, Arztpraxen, Reha-Bereich, in der Lebensmittelproduktion), Verwendung in öffentlichen bzw. von Personen stark frequentierten Einrichtungen (z.B. Pflegeheime, Kindertagesstätten).

KIPP Bügelgriffe antibakteriell

Bestellnummer	A	B	C	D	H	L	L1	SW	T	T1	Tragkraft N
K0190.1211708144	117	26	10	9	41	136	94	13	15	8	1500
K0190.1215008144	150	27	11	9	44	172	132	13	16	8	1500

Bügelgriffe antistatisch



Werkstoff:

Thermoplast PA (Polyamid) verstärkt.

Ausführung:

graphitschwarz.

Bestellbeispiel:

K0190.111170824

Hinweis:

Die Befestigungsbohrung ist so ausgeführt, dass von der Bedienseite die Bügelgriffe mit einer Zylinderschraube oder einer Sechskantmutter befestigt werden können.

Anwendung:

Empfindliche elektrische- bzw. elektronische Bauteile, Komponenten u. Geräte (ESD-empfindliche Bauelemente) können aufgrund einer elektrostatischen Entladung in naher Umgebung (electrostatic discharge = ESD) beschädigt oder sogar zerstört werden. Eine elektrostatische Entladung kann von Personen oder durch die Handhabung von ESD-empfindlichen Bauelementen verursacht werden (z.B. bei Fertigung, Montage, Transport, Lagerung usw.). Um eine elektrostatische Entladung zu verhindern, sind in der Elektronikumgebung elektrisch ableitfähige Produkte gefordert, welche der DIN EN 61340-5-1 entsprechen. Diese Produkte sind für ESD-Anwendungen bzw. ESD-Schutzzonen (EPA) gemäß DIN EN 61340-5-1 einsetzbar. Zur eindeutigen Identifikation ist das gelbe ESD-Logo seitlich am Produkt aufgedruckt.

Montage:

Von der Bedienseite oder Rückseite.

Sicherheit:

Diese ESD-Produkte sind auch für Geräte, Komponenten und Schutzsysteme in explosionsgefährdeten Bereichen verwendbar. Bei Verwendung dieser ESD-Produkte wird die Erzeugung einer elektrostatischen Funkenentladung verhindert und somit die mögliche Entzündung von Gasen und Stäuben, die in geschlossenen Räumen zu einer Explosion führen können. Zum Schutz von Personen, die in explosionsgefährdeten Bereichen tätig sind, müssen Gerätehersteller u. Betreiber hierzu die ATEX-Richtlinien anwenden und erfüllen. Diese ESD-Produkte sind bezüglich elektrischer Ableitfähigkeit vom TÜV Süd geprüft.

Zielgruppen:

Gerätehersteller, welche die ATEX-Produktrichtlinie 2014/34/EU erfüllen müssen.
Betreiber, welche die ATEX-Betriebsrichtlinie 1999/92/EG erfüllen müssen.

KIPP Bügelgriffe antistatisch

Bestellnummer	Farbe Grundkörper	A	B	C	D	H	L	L1	SW	T	T1	Tragkraft N
K0190.111170824	graphitschwarz RAL 9011	117	26	10	9	41	136	94	13	15	8	1500
K0190.111500824	graphitschwarz RAL 9011	150	27	11	9	44	172	132	13	16	8	1500

Bügelgriffe



Werkstoff:

Thermoplast PA (Polyamid), glaskugelverstärkt.
Buchsen, Befestigungsschrauben, Unterlegscheiben
und Muttern aus Stahl oder Edelstahl.

Ausführung:

schwarzgrau.

Bestellbeispiel:

K1060.1100051

Hinweis:

Dieser Bügelgriff zeichnet sich durch sein großes
Volumen und seine angenehme Haptik aus.

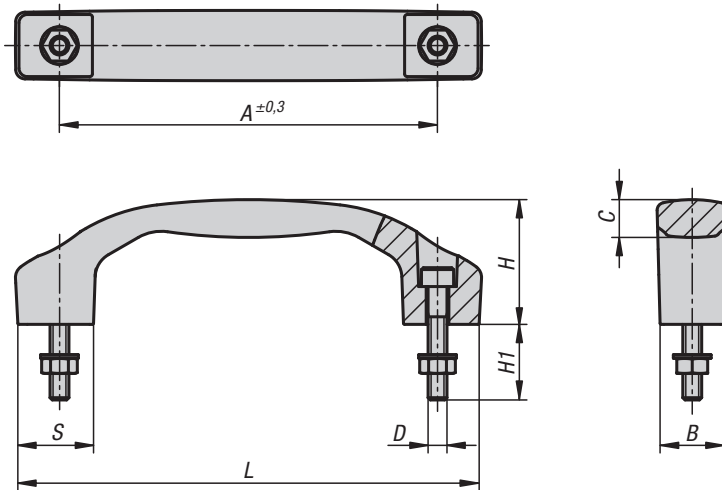
Form A beinhaltet Befestigungsschrauben sowie
passende Unterlegscheiben und Muttern.

Montage:

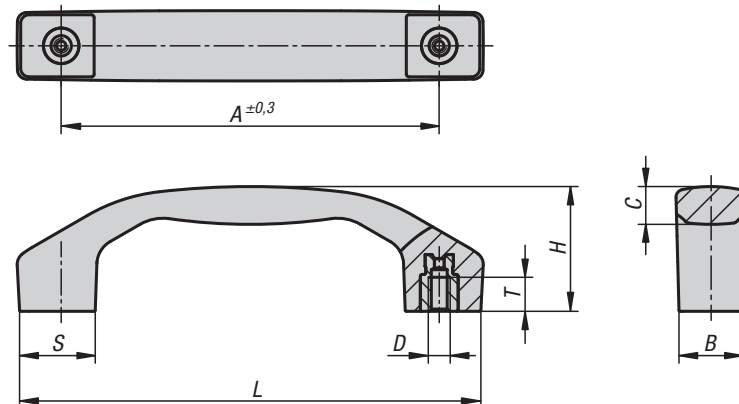
Form A von der Bedienseite.

Form B von der Rückseite.

Ⓐ



Ⓑ

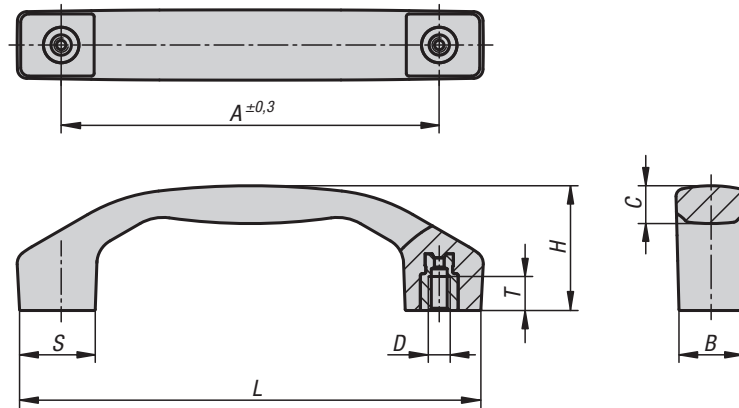


KIPP Bügelgriffe

Bestellnummer	Form	Material Komponente	A	B	C	D	H	H1	L	S	T	Tragkraft N
K1060.1100051	A	Stahl	100	17	9,5	M5	33	20	122	20	-	1000
K1060.1120061	A	Stahl	120	21	11,4	M6	39	25	146	24	-	1000
K1060.1140081	A	Stahl	140	24	14,2	M8	45	30	170	28	-	1000
K1060.1100052	A	Edelstahl	100	17	9,5	M5	33	20	122	20	-	1000
K1060.1120062	A	Edelstahl	120	21	11,4	M6	39	25	146	24	-	1000
K1060.1140082	A	Edelstahl	140	24	14,2	M8	45	30	170	28	-	1000
K1060.2100051	B	Stahl	100	17	9,5	M5	33	-	122	20	9	1000
K1060.2120061	B	Stahl	120	21	11,4	M6	39	-	146	24	12	1000
K1060.2140081	B	Stahl	140	24	14,2	M8	45	-	170	28	12	1000
K1060.2100052	B	Edelstahl	100	17	9,5	M5	33	-	122	20	9	1000
K1060.2120062	B	Edelstahl	120	21	11,4	M6	39	-	146	24	12	1000
K1060.2140082	B	Edelstahl	140	24	14,2	M8	45	-	170	28	12	1000

Bügelgriffe

hochtemperaturbeständig



Werkstoff:

Thermoplast PPA (hochtemperaturbeständig)
 glasfaserverstärkt.
 Buchse Edelstahl.

Ausführung:

schwarz.

Bestellbeispiel:

K1060.2100054

Hinweis:

Dieser Bügelgriff zeichnet sich durch sein großes Volumen und seine angenehme Haptik aus. Durch seine geschlossene, glatte Bauform gut zu reinigen (geeignet z. B. für die Lebensmittelproduktion, Medizintechnik).

Temperaturbereich:

Dauergebrauchstemperatur nach IEC 216 max. 160°C.
 Kurzzeitige Gebrauchstemperatur max. 250°C.
 Für Dampfsterilisation geeignet (Medizintechnik).

Montage:

Von der Rückseite.

KIPP Bügelgriffe hochtemperaturbeständig

Bestellnummer	Form	A	B	C	D	H	L	S	T	Tragkraft N
K1060.2100054	B	100	17	10,3	M5	34	122,5	20	9	1000
K1060.2120064	B	120	21	12,4	M6	41	146	24	12	1000
K1060.2140084	B	140	24	15,4	M8	46,5	170	28	12	1000

Bügelgriffe



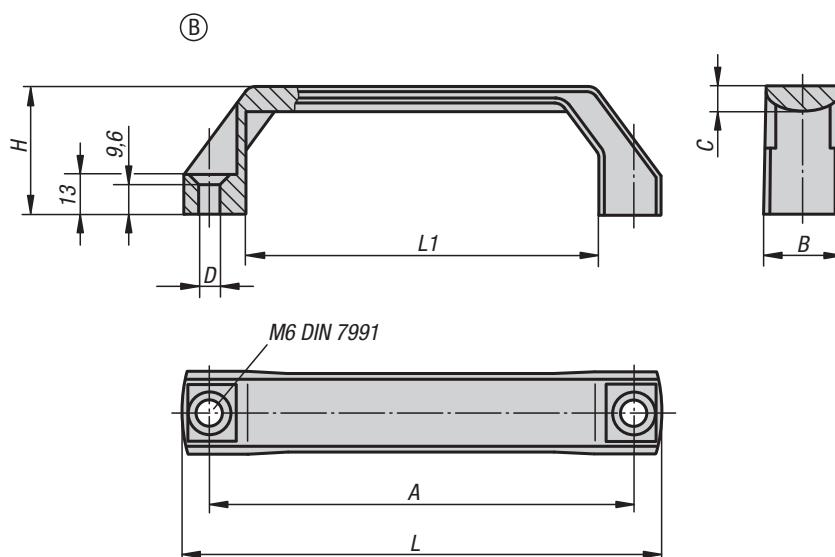
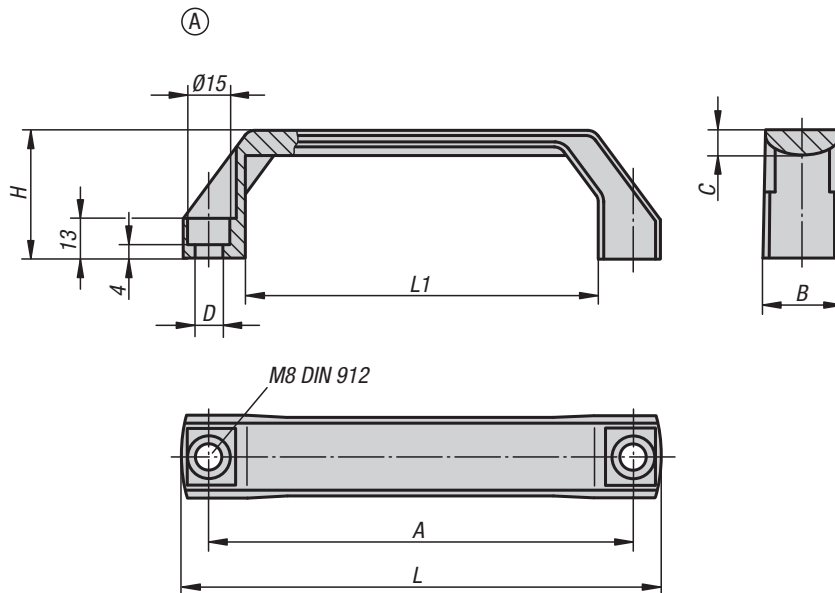
Werkstoff:
Thermoplast, glaskugelverstärkt.

Ausführung:
Mattschwarz RAL 7021 oder orange.

Bestellbeispiel:
K0191.1120081

Hinweis:
Das Anschraubmaß „A“ gilt nach der Griffmontage. Im unmontierten Zustand ist es durch die Biegespannung beim Entformen bis zu 2 mm kleiner.

Montage:
Von der Bedienseite.



KIPP Bügelgriffe

Bestellnummer schwarzgrau RAL 7021	Bestellnummer orange	Form	A	B	C	D	H	L	L1	Tragkraft N
K0191.1120081	K0191.1120082	A	120	26	8	9	42	138	96	1000
K0191.1140081	K0191.1140082	A	140	26	8	9	42	158	116	1000
K0191.1160081	K0191.1160082	A	160	28	9	9	45	178	136	1000
K0191.2120061	K0191.2120062	B	120	26	8	6,6	42	138	96	1000
K0191.2140061	K0191.2140062	B	140	26	8	6,6	42	158	116	1000
K0191.2160061	K0191.2160062	B	160	28	9	6,6	45	178	136	1000

Bügelgriffe



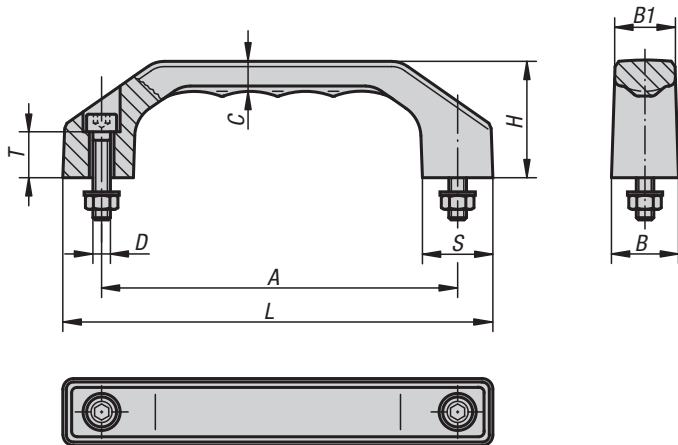
Werkstoff:
Thermoplast, glaskugelverstärkt.

Ausführung:
Mattschwarz mit feiner Kornstruktur.

Bestellbeispiel:
K0200.140082

Hinweis:
Die Griffe sind extrem verwindungsfest und bedienerfreundlich. Befestigungsschrauben, Muttern und Unterlegscheiben werden mitgeliefert. Für Nassbereiche werden die Befestigungsschrauben, Muttern und Unterlegscheiben aus Edelstahl mitgeliefert.

Montage:
Von der Bedienseite.



KIPP Bügelgriffe

Bestellnummer -	Bestellnummer Nassbereich	A	B	B1	C	D	H	L	S	T	Tragkraft N
K0200.100051	K0200.100052	100	19	17	8,5	M5X22	35	122	20	13	1000
K0200.120061	K0200.120062	120	23	20,5	10,5	M6X25	39	146	24	15	1000
K0200.140081	K0200.140082	140	27	24	12	M8X30	45	170	28	16	1000
K0200.160081	K0200.160082	160	31	27,5	13,5	M8X35	52	194	32	20	1000
K0200.180081	K0200.180082	180	35	31	15,5	M10X40	58	218	36	20	1000

Bügelgriffe

einseitig anschraubbar



Werkstoff:

Thermoplast glaskugelverstärkt.
Befestigungsmaterial 1.4301.

Ausführung:

mattschwarz mit Feinstruktur.

Bestellbeispiel:

K0237.12805

Hinweis:

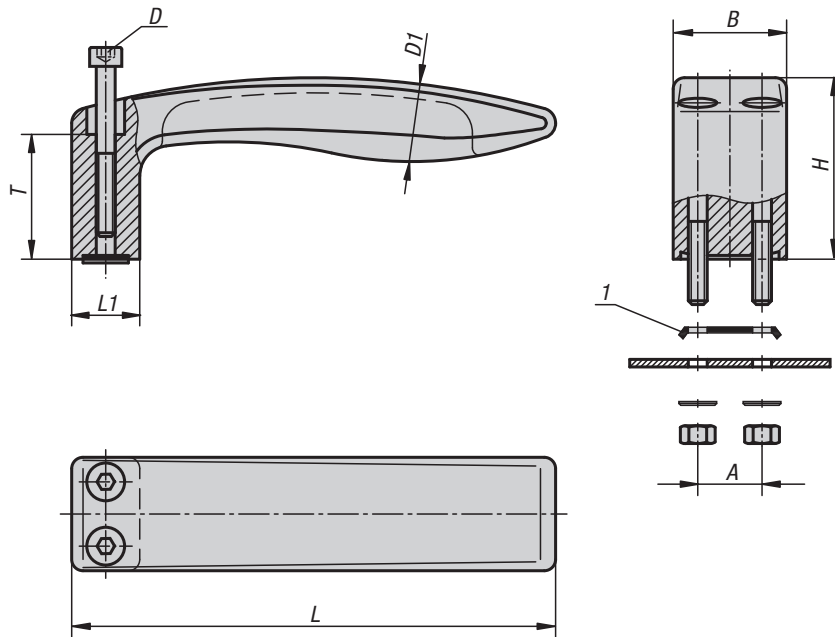
Die Bügelgriffe sind für einseitige Befestigung einsetzbar. Sie sind außerdem formstabil und hochbelastbar. Befestigungsschrauben, Muttern und Unterlegscheiben sowie Klemmblech als zusätzliche Verdrehsicherung werden mitgeliefert.

Montage:

Von der Bedienseite.

Zeichnungshinweis:

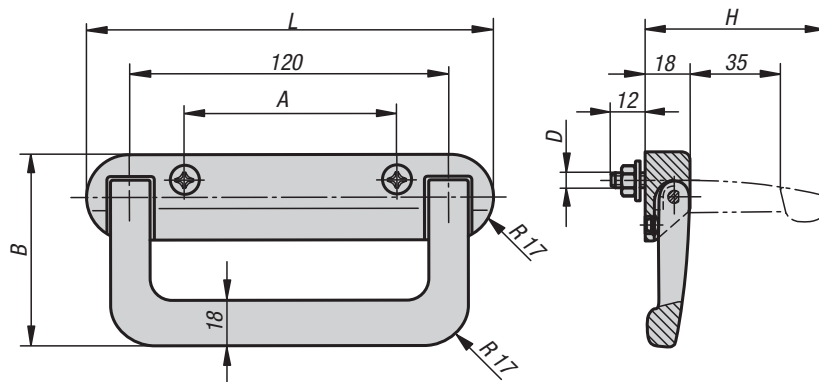
1) Klemmblech



KIPP Bügelgriffe einseitig anschraubbar

Bestellnummer	A	B	D	D1	H	L	L1	T	Tragkraft N
K0237.12805	17	30	M5x45	20	48	128	18	33	800
K0237.15606	20	36	M6x55	24	58	156	22	40	1000

Bügelgriffe klappbar

**Werkstoff:**

Halter und Griff Thermoplast glaskugelverstärkt.
Achse und Rückstellfeder Edelstahl.

Ausführung:

mattschwarz.

Bestellbeispiel:

K0241.080181

Hinweis:

Bügelgriffe klappbar selbsttätig rückfedernd. Auf Gehäusewand aufschraubbar.
Galvanisch schwarz verzinkte Senkschrauben mit Kreuzschlitz M6x30 DIN 965 sowie passende Unterlegscheiben und Muttern werden mitgeliefert.

KIPP Bügelgriffe klappbar

Bestellnummer	A	B	D	H	L	Tragkraft N
K0241.080181	80	77	M6	71	154	300

Bügelgriffe abgewinkelt



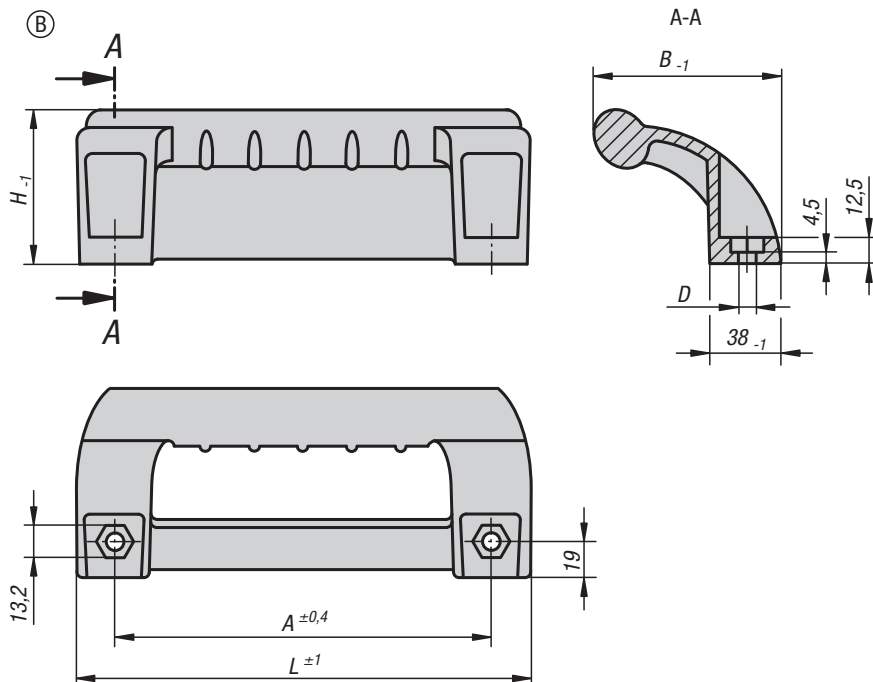
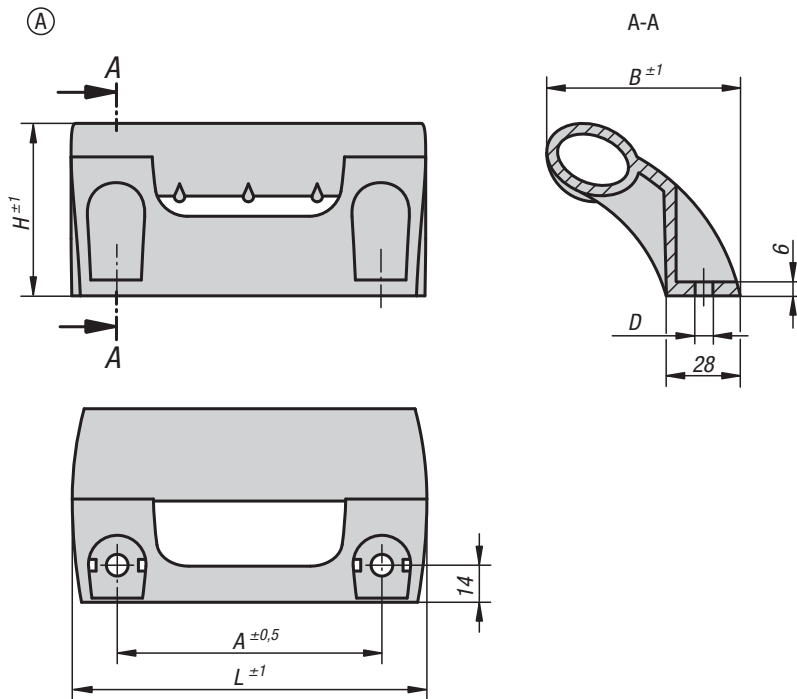
Werkstoff:
Thermoplast PA glaskugelverstärkt.

Ausführung:
schwarz.

Bestellbeispiel:
K0244.100081
K0244.1 (1 Verpackungseinheit = 2 Stück)

Hinweis:
Bügelgriffe abgewinkelt mit ergonomischer Form und Durchgreifschutz für die Hände. Zur Montage auf Türen, Klappen und Aluminiumprofilen. Ideal für doppelflügelige Türen. Befestigung mit Sechskant- oder Zylinderschrauben M8.

Abdeckkappen sind im Lieferumfang nicht enthalten.



KIPP Bügelgriffe abgewinkelt

Bestellnummer	Form	A	B	D	H	L	Tragkraft N	Bestellnummer Abdeckkappen
K0244.100081	A	100	73	8,5	65	134	1000	K0244.1
K0244.198081	B	198	100	8,8	80	236	1000	K0244.3

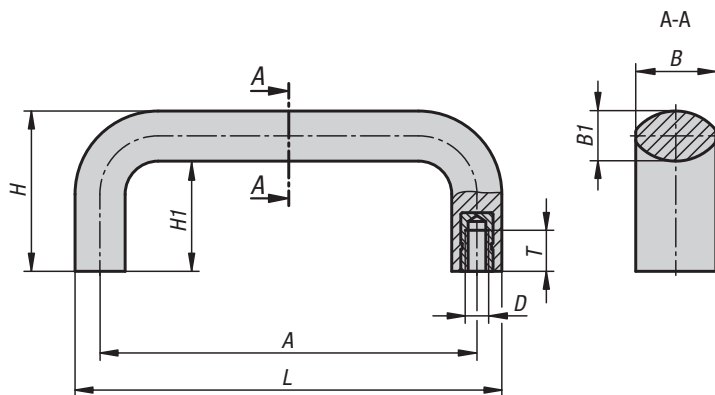


Werkstoff:
Thermoplast glasfaserverstärkt.
Gewindebuchse Messing.

Ausführung:
schwarz.

Bestellbeispiel:
K1087.08605

Montage:
Von der Rückseite.



KIPP Bügelgriffe

Bestellnummer	A	B	B1	D	H	H1	L	T	Tragkraft N
K1087.08605	86	20	12	M5	40	28	98,5	10	1000
K1087.08606	86	20	12	M6	40	28	98,5	9	1000
K1087.09405	94	20	12	M5	40	28	106,5	10	1000
K1087.09406	94	20	12	M6	40	28	106,5	9	1000
K1087.11705	117	25	16	M5	50	34	134	10	1000
K1087.11706	117	25	16	M6	50	34	134	9	1000
K1087.11708	117	25	16	M8	50	34	134	14	1000
K1087.12005	120	25	16	M5	50	34	134	10	1000
K1087.12006	120	25	16	M6	50	34	134	9	1000
K1087.12008	120	25	16	M8	50	34	134	14	1000
K1087.13205	132	25	16	M5	50	34	148	10	1000
K1087.13206	132	25	16	M6	50	34	148	9	1000
K1087.13208	132	25	16	M8	50	34	148	14	1000
K1087.15006	150	29	18	M6	58	40	168	15	1000
K1087.15008	150	29	18	M8	58	40	168	14	1000
K1087.15010	150	29	18	M10	58	40	168	14	1000
K1087.17908	179	29	18	M8	58	40	197	14	1000
K1087.17910	179	29	18	M10	58	40	197	14	1000

Bügelgriffe

mit Soft-Innenfläche



Werkstoff:

Hartkomponente aus Thermoplast, glaskugerverstärkt.
Weichkomponente aus SEBS.

Ausführung:

Hartkomponente mattschwarz, Weichkomponente basaltgrau.

Bestellbeispiel:

K0171.515008

Hinweis:

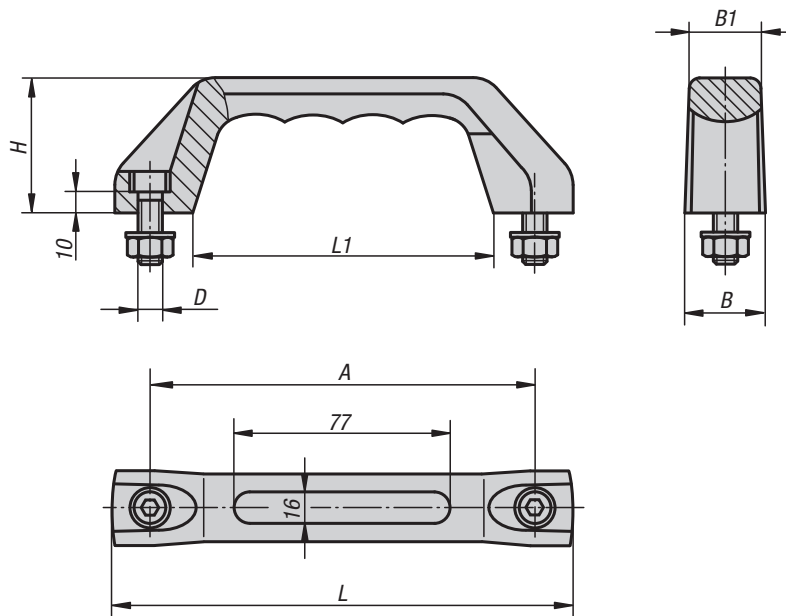
Hochbelastbarer Polyamidgriff. Sehr guter Trage- und Greifkomfort durch weiche Griffinnenfläche.
Lieferung einschließlich schwarz verzinkter Zylinderschrauben, Muttern und Unterlegscheiben.
Für Nassbereiche wird das Befestigungsmaterial aus Edelstahl (1.4301) mitgeliefert.

Montage:

Von der Bedienseite.

Auf Anfrage:

Mit individueller Beschriftung auf der Weichkomponente, geprägt oder erhaben. Hart- und Weichkomponente sind in allen RAL-Farbtönen erhältlich.

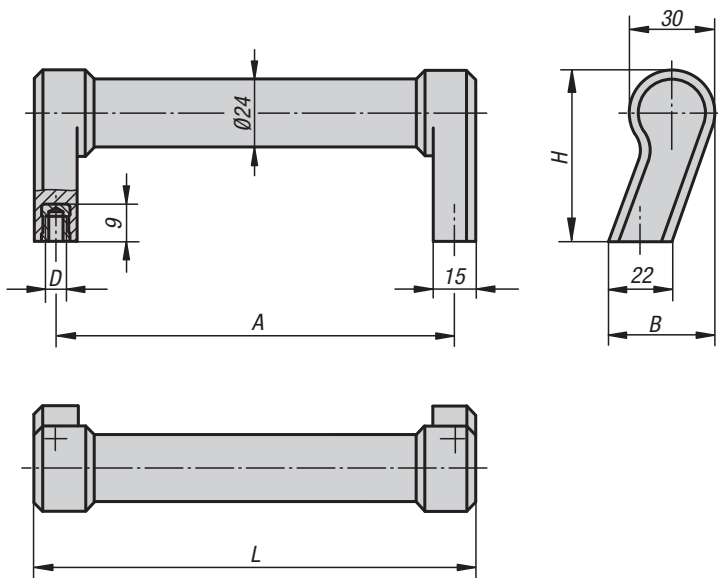


KIPP Bügelgriffe mit Soft-Innenfläche

Bestellnummer	Ausführung 2	A	B	B1	D	L	L1	H	Tragkraft N
K0171.515008	Standard	150	29	25,5	M8x25	178	118	53	500
K0171.615008	Nassbereich	150	29	25,5	M8x25	178	118	53	500

Bügelgriffe

schrägstehend



Werkstoff:

Griff Thermoplast, glaskugelverstärkt.
Gewindebuchse Messing.

Ausführung:

schwarzgrau oder lichtgrau.

Bestellbeispiel:

K0197.140061

Hinweis:

Schrägstehender massiver Polyamidgriff. Griffrohr und Grifffuß sind eine Einheit. Durch seine abgeschrägte Auflageflächen ist eine Montage auch unter beengten Platzverhältnissen z.B. in Ecken möglich.

Montage:

Von der Rückseite.

KIPP Bügelgriffe schrägstehend

Bestellnummer	Farbe Grundkörper	A	B	D	H	L	Tragkraft N
K0197.140061	schwarzgrau RAL 7021	140	37	M6	60	155	1000
K0197.140062	lichtgrau RAL 7035	140	37	M6	60	155	1000

Bogengriffe



Werkstoff:
Thermoplast glaskugelverstärkt.

Ausführung:
mattschwarz.

Bestellbeispiel:
K0192.110006

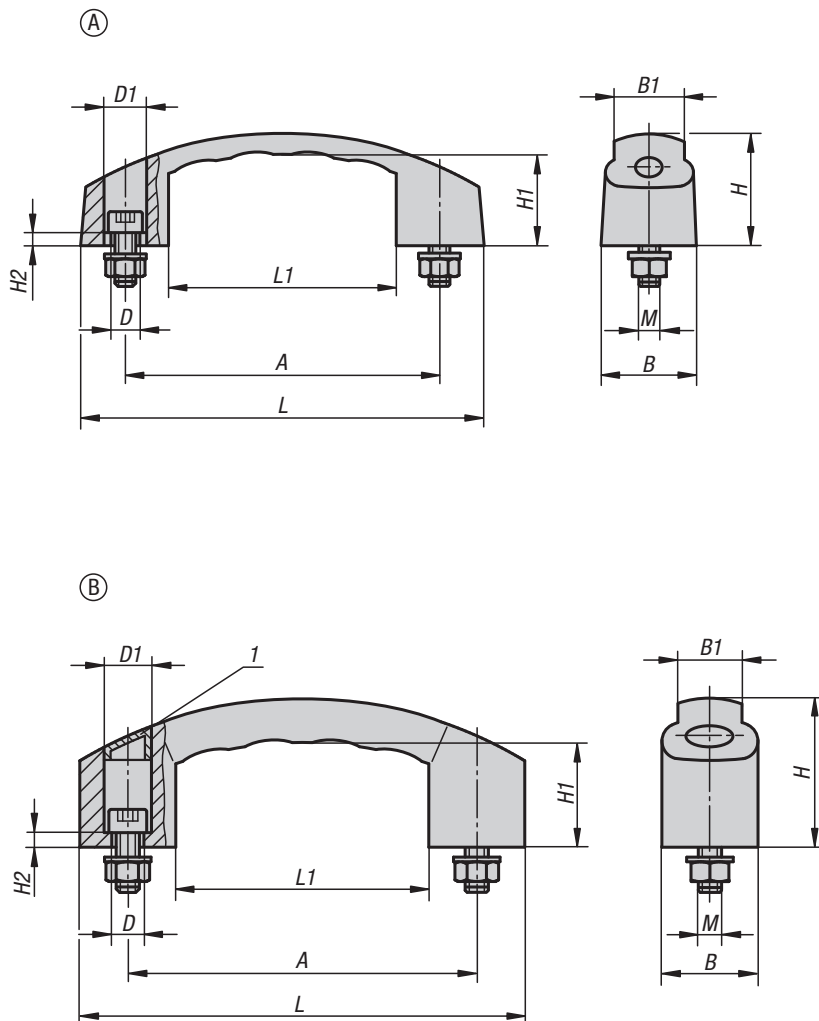
Hinweis:
Ergonomische und funktionelle Bogengriffe mit einer Temperaturbeständigkeit von -50 °C bis +130 °C.

Lieferung einschließlich Zylinderschrauben DIN 912 schwarz, Muttern DIN 934 und Unterlegscheiben DIN 125 verzinkt sowie Abdeckkappen.
Die Ausführungen K0192.110006 und K0192.112006 werden ohne Abdeckkappen geliefert.

Montage:
Von der Bedienseite.

Zeichnungshinweis:
Form A: ohne Abdeckkappen
Form B: mit Abdeckkappen

1) Abdeckkappe



KIPP Bogengriffe

Bestellnummer	Form	Ausführung	A	B	B1	D	D1	H	H1	H2	L	L1	M	Tragkraft N
K0192.110006	A	ohne Abdeckkappe	100	27	22	7	11	38	29	5	130	79	M6x25	600
K0192.112006	A	ohne Abdeckkappe	120	29	23	7	11	38	29	8	150	91	M6x25	600
K0192.212008	B	mit Abdeckkappe	120	33	22	9	14	51	36	5	153	87	M8x30	1000
K0192.214008	B	mit Abdeckkappe	140	38	26	9,5	15	59	42	6	178	101	M8x30	1000



Werkstoff:
Thermoplast glaskugelverstärkt.

Ausführung:
mattschwarz.

Bestellbeispiel:
K0193.110006

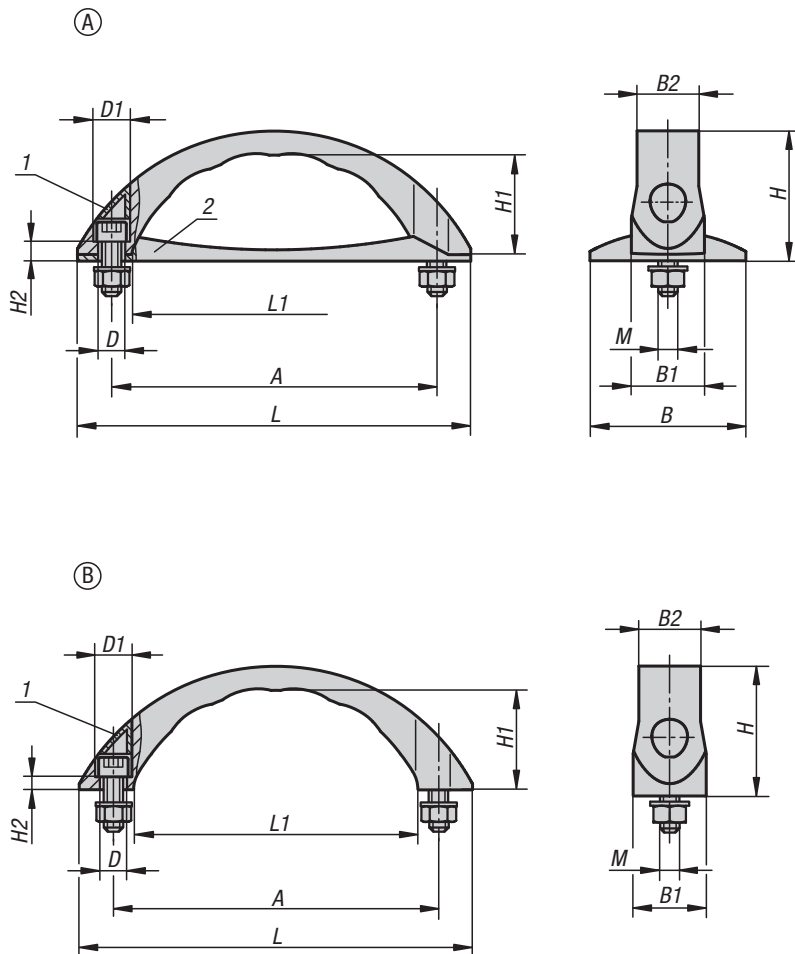
Hinweis:
Ergonomische und funktionelle Bogengriffe mit einer Temperaturbeständigkeit von -50 °C bis +130 °C.

Lieferung einschließlich Zylinderschrauben DIN 912 verzinkt, Muttern DIN 934 und Unterlegscheiben DIN 125 verzinkt sowie Abdeckkappen.
Die Ausführungen K0193.110006 und K0193.210006 werden ohne Abdeckkappen geliefert.

Montage:
Von der Bedienseite.

Zeichnungshinweis:
Form A: mit Grundplatte
Form B: ohne Grundplatte

- 1) Abdeckkappe
- 2) Grundplatte

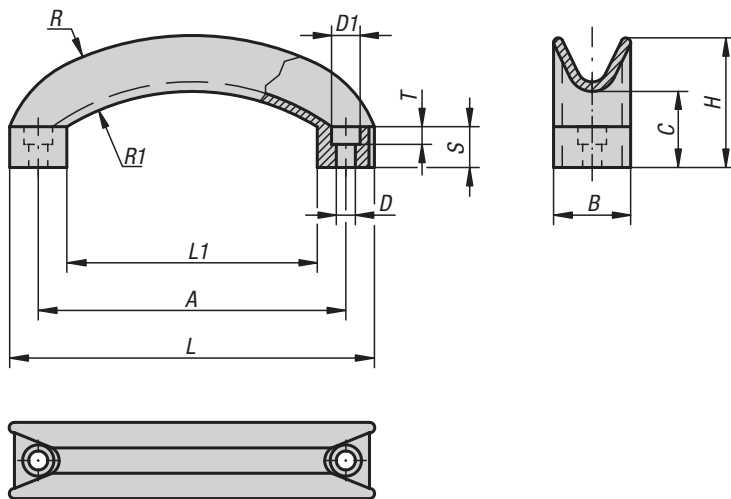


KIPP Bogengriffe

Bestellnummer	Form	Typ	Ausführung 1	A	B	B1	B2	D	D1	H	H1	H2	L	L1	M	Tragkraft N
K0193.110006	A	mit Grundplatte	ohne Abdeckkappe	100	48	23	19	7	11	40	29	6	121	84	M6x25	600
K0193.112006	A	mit Grundplatte	mit Abdeckkappe	120	57	28	23	7	12	52	36	7	152	104	M6x25	600
K0193.114008	A	mit Grundplatte	mit Abdeckkappe	140	62	31	25	9,5	16	56	37	7,5	177	122	M8x30	600
K0193.210006	B	ohne Grundplatte	ohne Abdeckkappe	100	-	23	19	7	11	38	31	4	121	84	M6x25	600
K0193.212006	B	ohne Grundplatte	mit Abdeckkappe	120	-	28	23	7	12	50	38	5	152	104	M6x25	600
K0193.214008	B	ohne Grundplatte	mit Abdeckkappe	140	-	31	25	9,5	16	54	39	5,5	177	122	M8x30	600

K0194

Bogengriffe



Werkstoff:
Thermoplast, schwarzgrau.

Bestellbeispiel:
K0194.11406

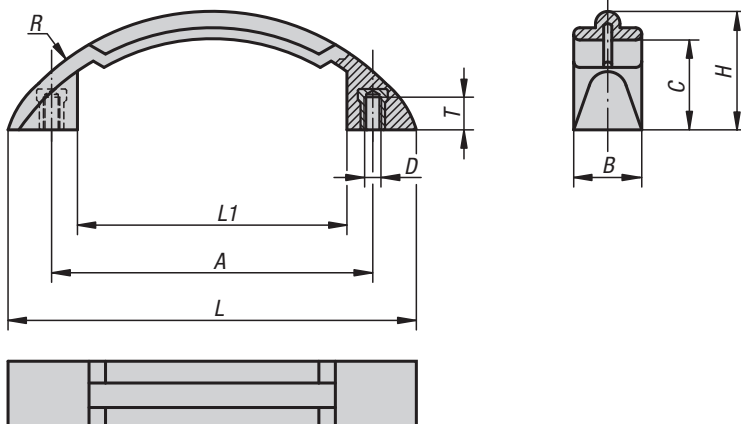
Montage:
Von der Bedienseite.

KIPP Bogengriffe

Bestellnummer	A	B	C	D	D1	H	L	L1	R	R1	S	T	Tragkraft N
K0194.11406	114	28	29	6,5	10,5	48	134	92	117	79	15	6,5	1000

K0196

Bogengriffe



Werkstoff, Ausführung:
Thermoplast, schwarzgrau.
Buchse aus Stahl verzinkt.

Bestellbeispiel:
K0196.11906

Montage:
Von der Rückseite.

KIPP Bogengriffe

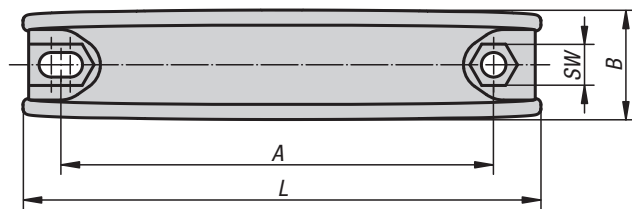
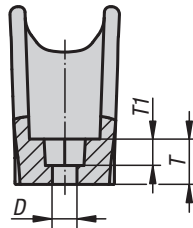
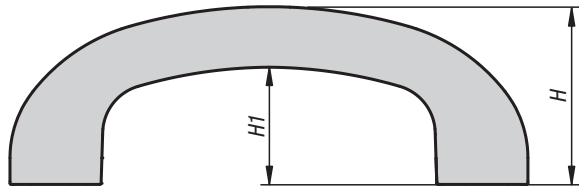
Bestellnummer	A	B	C	D	H	L	L1	R	T	Tragkraft N
K0196.11906	119	25	33	M6	43,5	150	98	94	10	1000



Werkstoff:
Thermoplast schwarz.

Bestellbeispiel:
K1217.09006

Montage:
Von der Bedienseite.



KIPP Bogengriffe

Bestellnummer	A	B	D	H	H1	L	T	T1	SW	Tragkraft N
K1217.09006	90-95	26,6	6,5	42	29	115	10	6,4	10,2	1000
K1217.11206	112-117	29	6,5	47	31	137	12	7	10,2	1000
K1217.17708	177-182	30	8,5	48,1	31	208	14	9	13,2	1000

Rohrgriffe Kunststoff



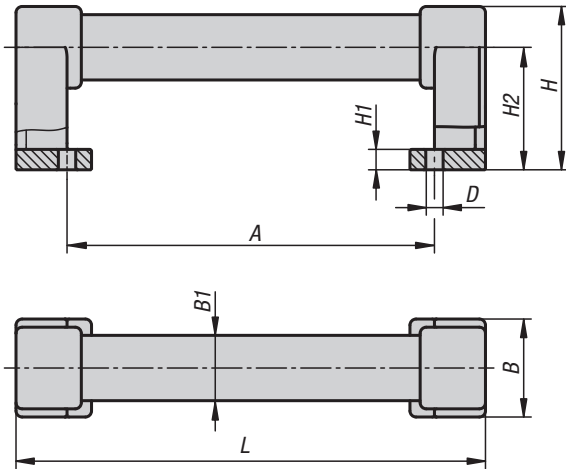
Werkstoff:
Griffschenkel Kunststoff PA6.
Verbindungsrohr Kunststoff PVC.

Ausführung:
Griffschenkel mit Feinstruktur, schwarz.
Verbindungsrohr gedreht, schwarz.

Bestellbeispiel:
K1528.180

Hinweis:
Optisch passend zu K1529 und K1530.

Montage:
Von der Bedienseite.



KIPP Rohrgriffe Kunststoff

Bestellnummer	A	B	B1	D	H	H1	H2	L	Tragkraft N
K1528.180	180	48	32	8,5	80	10	60	230	1000



Werkstoff:
Thermoplast, glaskugelverstärkt.

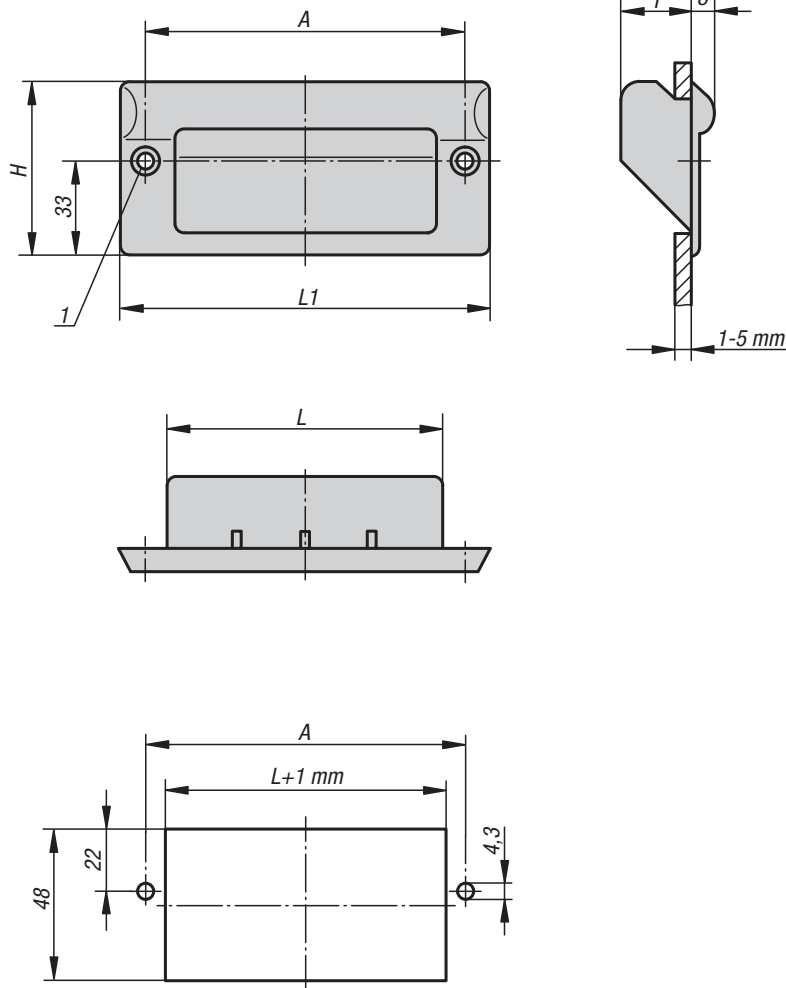
Ausführung:
halbmatt in schwarz oder lichtgrau.

Bestellbeispiel:
K0242.1082041

Hinweis:
Diese ergonomisch geformten Schalengriffe sind für Wandstärken von 1-5 mm geeignet.

Montage:
Der Griff wird in den Ausschnitt der Gehäusewand eingesetzt und anschließend frontseitig mit 2 Senkschrauben befestigt (im Lieferumfang nicht enthalten).

Zeichnungshinweis:
1) für Senkschrauben M4



KIPP Schalengriffe

Bestellnummer	Farbe Grundkörper	A	H	L	L1	T	Tragkraft N
K0242.1082041	schwarz	82	61	67	100	25	1000
K0242.1112041	schwarz	112	61	97	130	25	1000
K0242.1082042	lichtgrau RAL 7035	82	61	67	100	25	1000
K0242.1112042	lichtgrau RAL 7035	112	61	97	130	25	1000

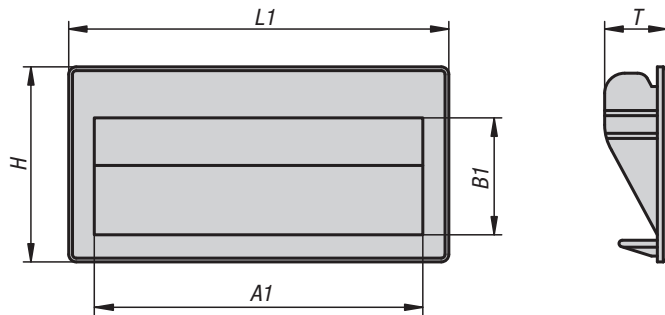


Werkstoff:
Thermoplast (ABS).

Ausführung:
schwarz.

Bestellbeispiel:
K1077.1101

Hinweis:
Dieser Griff kann bei einer Wandstärke von 0,75 bis 1,5 mm verwendet werden.
Die Haltekraft beträgt in Stahl und Blechgehäusen 750 N pro Paar.



KIPP Schalengriffe

Bestellnummer	Ausführung 2	A1	B1	H	L1	T	Montageöffnung	Tragkraft N
K1077.0901	steckbar	79	30	40	90	16	83 x 34	375
K1077.1101	steckbar	95	33,8	56,3	110	18	103 x 49	375

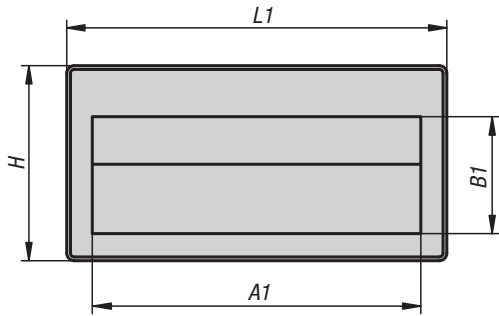


Werkstoff:
Thermoplast (ABS).

Ausführung:
schwarz.

Bestellbeispiel:
K1078.1871

Hinweis:
Dieser Griff kann bei einer Wandstärke von 1,5 bis 2 mm verwendet werden.
Die Haltekraft beträgt in Stahl und Blechgehäusen 750 N pro Paar.

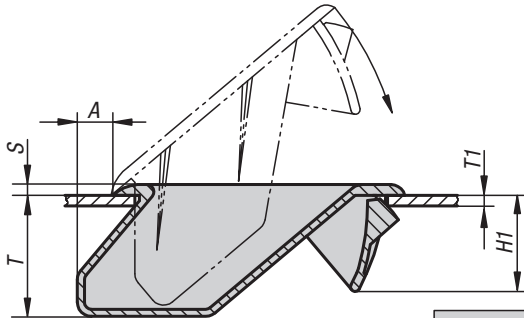


KIPP Schalengriffe

Bestellnummer	Ausführung 2	A1	B1	H	L1	T	Tragkraft N
K1078.1871	steckbar	164	54	79	187	22	375

Schalengriffe

einklipsbar



Werkstoff:
Polyamid.

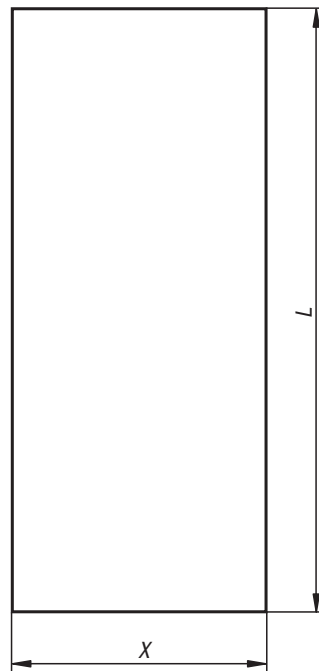
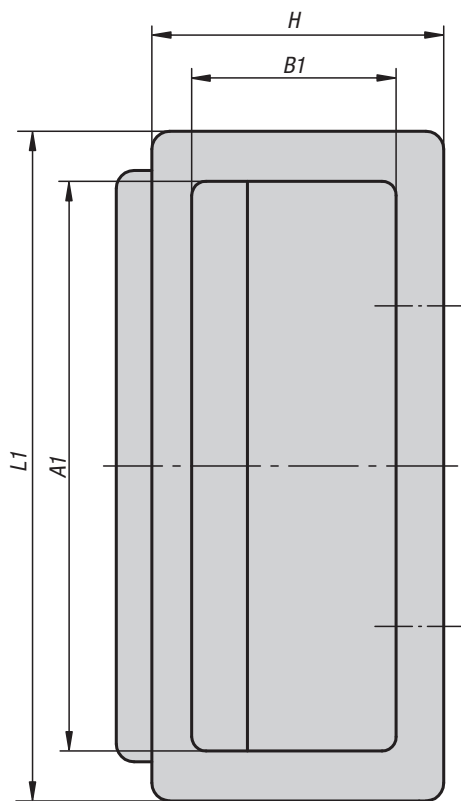
Ausführung:
schwarz.

Bestellbeispiel:
K1306.09441

Hinweis:
Griffschalen einklipsbar in Materialstärken von 0,75 bis 3,5 mm.

Die Maße der Einbauöffnungen für die verschiedenen Materialstärken finden Sie in der Zeichnung.

	T1	X	L
T1 = 0,75 - 2,2	0,75 - 0,79	34,8 +0,2	85,0 +0,2
	0,8 - 1,4	35,0 +0,2	85,0 +0,2
	1,5 - 2,2	36,0 +0,2	85,0 +0,2
T1 = 1,5 - 3,5	1,5 - 2,0	49,6 +0,2	100 -0,5
	2,0 - 3,2	50,3 +0,3	100 -0,5
	3,2 - 3,5	51,0 +0,3	100 -0,5



KIPP Schalengriffe, einklipsbar

Bestellnummer	A	A1	B1	H	H1	L1	S	T
K1306.09441	5	80	28,7	41	13,5	94	1,5	17
K1306.11057	10	94	40,3	57	18,65	110	2	26

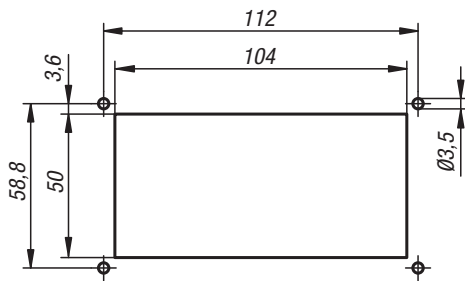
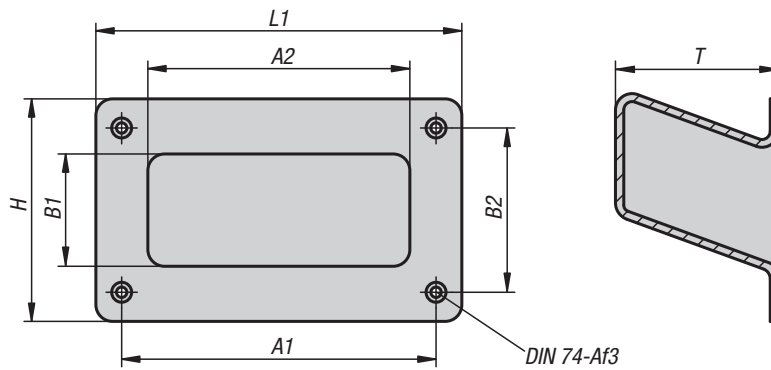


Werkstoff:
Thermoplast (ABS).

Ausführung:
schwarz.

Bestellbeispiel:
K1079.1121

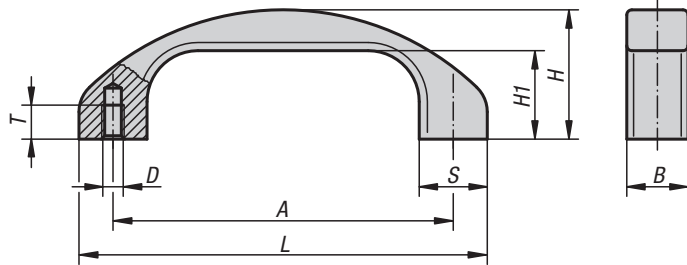
Hinweis:
Belastung max. 500 N/Paar.



KIPP Schalengriffe

Bestellnummer	Ausführung 2	A1	A2	B1	B2	H	L1	T	Tragkraft N
K1079.1121	anschraubbar	112	94	40	58,8	79	131	58	250

Bügelgriffe



Werkstoff:
 Profilaluminium EN AW-6060.

Ausführung:
 hochwertige Eloxalausführung, glaskugelgestrahlt, halbgänzend.

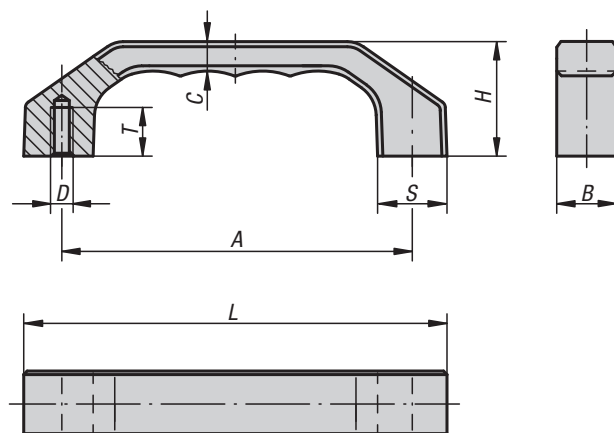
Bestellbeispiel:
 K0195.120061

Montage:
 Von der Rückseite.

KIPP Bügelgriffe

Bestellnummer	Farbe Grundkörper	A	B	D	H	H1	L	S	T	Tragkraft N
K0195.120061	schwarz eloxiert	120	22	M6	46	31	144	24	12	1000
K0195.140081	schwarz eloxiert	140	25	M8	53	36	168	28	15	1000
K0195.120063	natur eloxiert	120	22	M6	46	31	144	24	12	1000
K0195.140083	natur eloxiert	140	25	M8	53	36	168	28	15	1000

Bügelgriffe



Werkstoff:
 EN AW-6060.

Ausführung:
 mattiert und eloxiert oder pulverbeschichtet.

Bestellbeispiel:
 K0199.140082

Montage:
 Von der Rückseite.

KIPP Bügelgriffe

Bestellnummer natur	Bestellnummer schwarz	Bestellnummer titan	A	B	C	D	H	L	S	T	Tragkraft N
K0199.120061	K0199.120062	K0199.120063	120	22	10,5	M6	39	146	24	15	1000
K0199.140081	K0199.140082	K0199.140083	140	25	12	M8	45	170	28	16	1000
K0199.160081	K0199.160082	K0199.160083	160	28	13,5	M8	52	194	32	16	1000

Bügelgriffe rund

19"

**Werkstoff:**

Rundaluminium.

Ausführung:

Oberfläche mattiert und naturfarben oder schwarz eloxiert.

Bestellbeispiel:

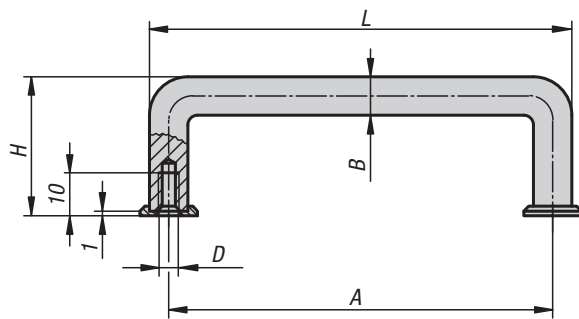
K0201.055051

Hinweis:

Abschlusscheiben sind im Lieferumfang nicht enthalten.

Montage:

Von der Rückseite.

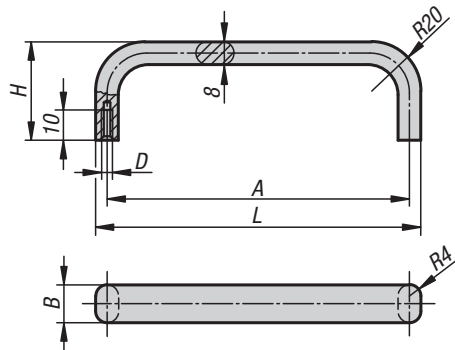


KIPP Bügelgriffe rund

Bestellnummer	Farbe Grundkörper	A	B	D	H	L	Tragkraft N	Bestellnummer Abschlusscheibe
K0201.055051	schwarz	55	10	M5	41	65	500	K0201.1
K0201.088051	schwarz	88	10	M5	41	98	500	K0201.1
K0201.100051	schwarz	100	10	M5	41	110	500	K0201.1
K0201.120051	schwarz	120	10	M5	41	130	500	K0201.1
K0201.180051	schwarz	180	10	M5	41	190	500	K0201.1
K0201.200051	schwarz	200	10	M5	41	210	500	K0201.1
K0201.235051	schwarz	235	10	M5	41	245	500	K0201.1
K0201.250051	schwarz	250	10	M5	41	260	500	K0201.1
K0201.055053	natur	55	10	M5	41	65	500	K0201.3
K0201.088053	natur	88	10	M5	41	98	500	K0201.3
K0201.100053	natur	100	10	M5	41	110	500	K0201.3
K0201.120053	natur	120	10	M5	41	130	500	K0201.3
K0201.180053	natur	180	10	M5	41	190	500	K0201.3
K0201.200053	natur	200	10	M5	41	210	500	K0201.3
K0201.235053	natur	235	10	M5	41	245	500	K0201.3
K0201.250053	natur	250	10	M5	41	260	500	K0201.3

Bügelgriffe oval

19"



KIPP Bügelgriffe oval

Bestellnummer schwarz	Bestellnummer natur	A	B	D	H	L	Tragkraft N
K0202.055051	K0202.055053	55	12	M5	40	63	500
K0202.088051	K0202.088053	88	12	M5	40	96	500
K0202.100051	K0202.100053	100	12	M5	40	108	500
K0202.120051	K0202.120053	120	12	M5	40	128	500
K0202.180051	K0202.180053	180	12	M5	40	188	500
K0202.200051	K0202.200053	200	12	M5	40	208	500
K0202.235051	K0202.235053	235	12	M5	40	243	500
K0202.250051	K0202.250053	250	12	M5	40	258	500



Werkstoff:
Ovalaluminium.

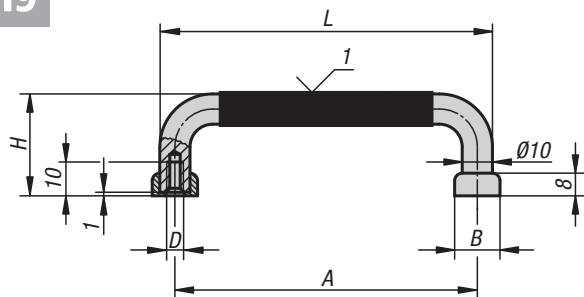
Ausführung:
Oberfläche mattiert und naturfarben oder schwarz eloxiert.

Bestellbeispiel:
K0202.055051

Montage:
Von der Rückseite.

Bügelgriffe rund

19"



KIPP Bügelgriffe rund

Bestellnummer	A	B	D	H	L	Tragkraft N
K0203.05505	55	14	M5	41	65	1000
K0203.08805	88	14	M5	41	98	1000
K0203.10005	100	14	M5	41	110	1000
K0203.10205	102	14	M5	41	112	1000
K0203.11505	115	14	M5	41	125	1000
K0203.12005	120	14	M5	41	130	1000
K0203.13605	136	14	M5	41	146	1000
K0203.18005	180	14	M5	41	190	1000
K0203.20005	200	14	M5	41	210	1000
K0203.23505	235	14	M5	41	245	1000
K0203.25005	250	14	M5	41	260	1000



Werkstoff:
Rundstahl.

Ausführung:
Oberfläche feinstgeschliffen und mattglänzend verchromt. Griffsteg mit Kunststoffüberzug.

Bestellbeispiel:
K0203.05505

Hinweis:
Hochwertige Griffe für Frontplatten und ähnliche Einsatzbereiche.

Montage:
Von der Rückseite.

Zeichnungshinweis:
1) Kunststoffüberzug

Bügelgriffe oval



Werkstoff:

Ovalaluminium EN AW-6060.

Ausführung:

schwarz bzw. rubinrot RAL 3003 pulverbeschichtet, naturfarben eloxiert oder blank gleitgeschliffen.

Bestellbeispiel:

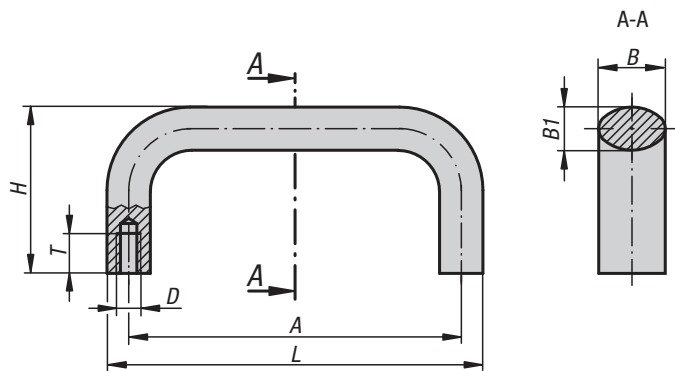
K0204.10001

Hinweis:

Diese Bügelgriffe sind besonders stabil und können auch dort eingesetzt werden, wo robuste Handhabung verlangt wird. Die Ausführung blank gleitgeschliffen kann nach der Montage lackiert oder beschichtet werden.

Montage:

Von der Rückseite.

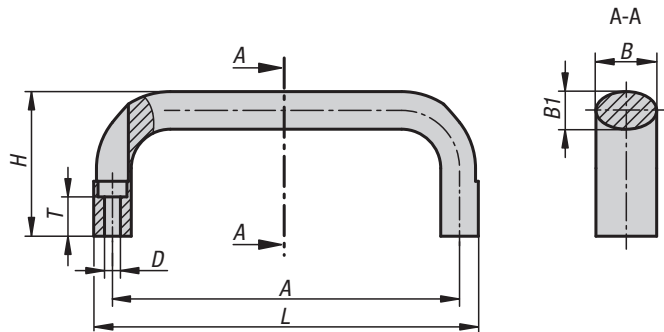


KIPP Bügelgriffe oval

Bestellnummer schwarz pulverbeschichtet	Bestellnummer natur eloxiert	Bestellnummer rot RAL3003 pulverbeschichtet	Bestellnummer blank	A	B	B1	D	H	T	L	Tragkraft N
K0204.10001	K0204.10003	K0204.10027	K0204.100	100	21/20/21/21	13	M6	50	12	113	1000
K0204.11201	K0204.11203	K0204.11227	K0204.112	112	21/20/21/21	13	M6	50	12	125	1000
K0204.1120108	K0204.1120308	K0204.1122708	K0204.11208	112	25/26/25/25	17	M8	55	14	129	1000
K0204.12001	K0204.12003	K0204.12027	K0204.120	120	21/20/21/21	13	M6	50	12	133	1000
K0204.1200108	K0204.1200308	K0204.1202708	K0204.12008	120	25/26/25/25	17	M8	55	14	137	1000
K0204.12801	K0204.12803	K0204.12827	K0204.128	128	21/20/21/21	13	M6	50	12	141	1000
K0204.1280108	K0204.1280308	K0204.1282708	K0204.12808	128	25/26/25/25	17	M8	55	14	145	1000
K0204.1600106	K0204.1600306	K0204.1602706	K0204.16006	160	21/20/21/21	13	M6	50	12	173	1000
K0204.16001	K0204.16003	K0204.16027	K0204.160	160	25/26/25/25	17	M8	55	14	177	1000
K0204.18001	K0204.18003	K0204.18027	K0204.180	180	25/26/25/25	17	M8	55	14	197	1000
K0204.19201	K0204.19203	K0204.19227	K0204.192	192	25/26/25/25	17	M8	55	14	209	1000
K0204.35001	K0204.35003	K0204.35027	K0204.350	350	25/26/25/25	17	M8	55	14	367	1000

Bügelgriffe oval

mit Außenbohrung



Werkstoff:

Ovalaluminium EN AW-6060.

Ausführung:

schwarz bzw. rubinrot RAL 3003, pulverbeschichtet.

Bestellbeispiel:

K0204.11120105

Montage:

Von der Bedienseite.

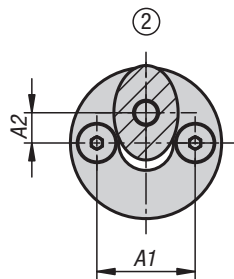
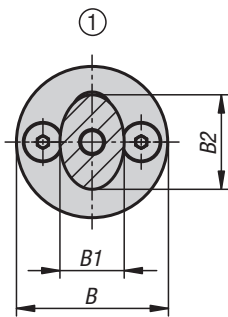
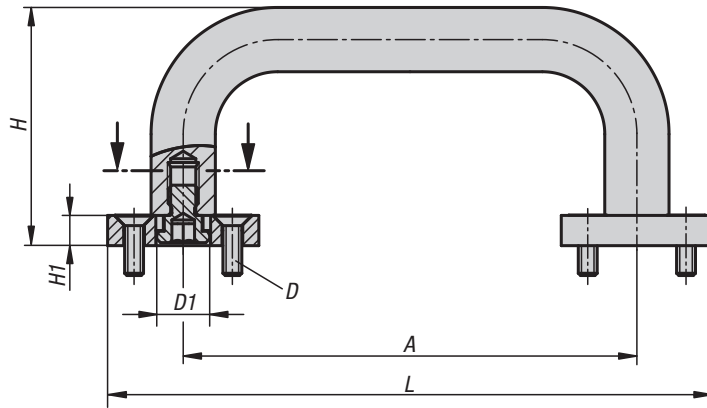
Zubehör:

Passende Schrauben zur Befestigung der Bügelgriffe:
- Zylinderschraube ISO 4762-M5/ M6.

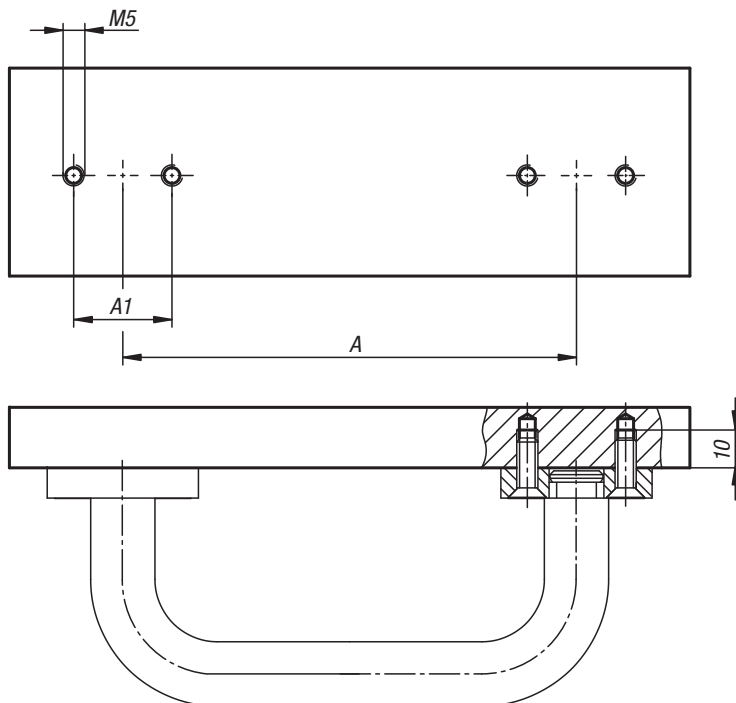
KIPP Bügelgriffe oval mit Außenbohrung

Bestellnummer schwarz pulverbeschichtet	Bestellnummer rot RAL3003 pulverbeschichtet	A	B	B1	D	H	L	T	Tragkraft N
K0204.11000105	K0204.11002705	100	21	13	5,5	50	113	13,6	1000
K0204.11120105	K0204.11122705	112	21	13	5,5	50	125	13,6	1000
K0204.11120106	K0204.11122706	112	25	17	6,6	55	129	11	1000
K0204.11200105	K0204.11202705	120	21	13	5,5	50	133	13,6	1000
K0204.11200106	K0204.11202706	120	25	17	6,6	55	137	11	1000
K0204.11280105	K0204.11282705	128	21	13	5,5	50	141	13,6	1000
K0204.11280106	K0204.11282706	128	25	17	6,6	55	145	11	1000
K0204.11600105	K0204.11602705	160	21	13	5,5	50	173	13,6	1000
K0204.11600106	K0204.11602706	160	25	17	6,6	55	177	11	1000
K0204.11800106	K0204.11802706	180	25	17	6,6	55	197	11	1000

Bügelgriffe oval abnehmbar



Montagehinweis:



Werkstoff:

Bügelgriff Ovalaluminium EN AW-6060.
 Aufnahmebolzen Automatenstahl 1.0718.
 Steckscheibe Automatenstahl 1.0718.

Ausführung:

Bügelgriff schwarz pulverbeschichtet.
 Aufnahmebolzen brüniert.
 Steckscheibe brüniert.

Bestellbeispiel:

K0204.10012001

Hinweis:

Die Bügelgriffe werden durch ein Stecksystem im Gegenstück befestigt.
 Die Demontage erfolgt in unbelastetem Zustand.

Anwendung:

Bügelgriff in die Öffnung stecken bis der Griff an der Steckscheibe anschlägt.
 Verriegeln durch paralleles Hochziehen des Griffs.
 Der Griff kann nur vertikal nach oben belastet werden.
 Das Lösen erfolgt in umgekehrter Reihenfolge.

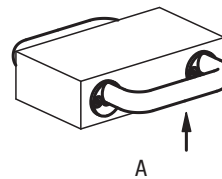
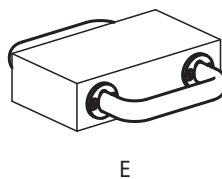
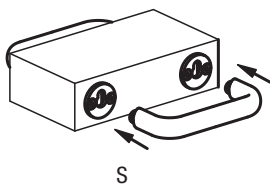
Montage:

Zur Befestigung der Steckscheibe müssen Vorarbeiten am Gegenstück erfolgen.
 Siehe Zeichnung Montagehinweis.

Zeichnungshinweis:

- 1) Position entriegelt
- 2) Position verriegelt

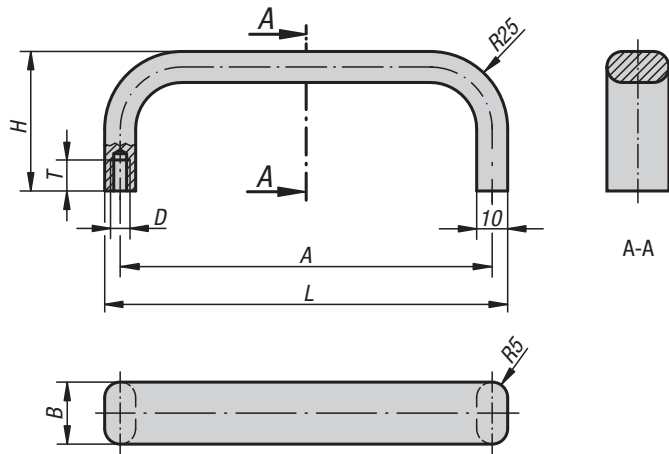
S = Stecken
 E = Einrasten
 A = Anheben



KIPP Bügelgriffe oval abnehmbar

Bestellnummer	A	A1	A2	B	B1	B2	D	D1	H	H1	L	Tragkraft N
K0204.10012001	100	24	7	35	13	21	M5x16	12	58	8	135	1000
K0204.11212001	112	24	7	35	13	21	M5x16	12	58	8	147	1000
K0204.11214001	112	26	8	40	15	25	M5x16	14	63	8	152	1000
K0204.12012001	120	24	7	35	13	21	M5x16	12	58	8	155	1000
K0204.12014001	120	26	8	40	17	25	M5x16	14	63	8	160	1000
K0204.12812001	128	24	7	35	13	21	M5x16	12	58	8	163	1000
K0204.12814001	128	26	8	40	17	25	M5x16	14	63	8	168	1000
K0204.16012001	160	24	7	35	13	21	M5x16	12	58	8	195	1000
K0204.16014001	160	26	8	40	17	25	M5x16	14	63	8	200	1000
K0204.18014001	180	26	8	40	17	25	M5x16	14	63	8	220	1000
K0204.19214001	192	26	8	40	17	25	M5x16	14	63	8	232	1000
K0204.35014001	350	26	8	40	17	25	M5x16	14	63	8	390	1000

Bügelgriffe



Werkstoff:
 Profilaluminium EN AW-6060.

Ausführung:
 mattiert und schwarz bzw. naturfarben eloxiert.

Bestellbeispiel:
 K0205.18001

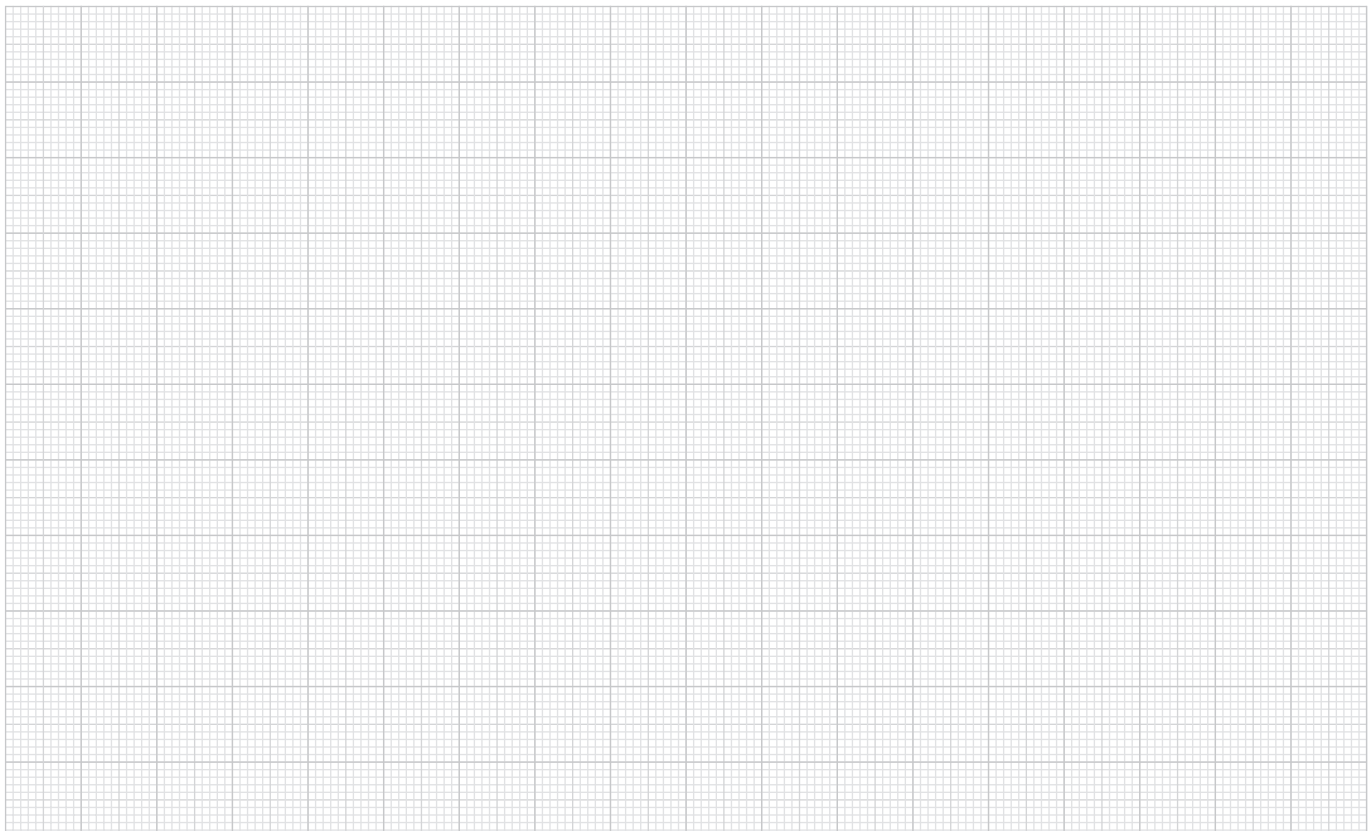
Hinweis:
 Die eleganten Bügelgriffe aus Flachprofil-Aluminium sind besonders geeignet für Maschinen, Geräte, Vorrichtungen, Apparate usw.

Montage:
 Von der Rückseite.

KIPP Bügelgriffe

Bestellnummer schwarz	Bestellnummer natur	A	B	D	H	L	T	Tragkraft N
K0205.12001	K0205.12003	120	20	M5	45	130	10	500
K0205.18001	K0205.18003	180	20	M5	45	190	10	500
K0205.20001	K0205.20003	200	20	M5	45	210	10	500
K0205.35001	K0205.35003	350	20	M6	45	360	12	500

Für Notizen



Bügelgriffe

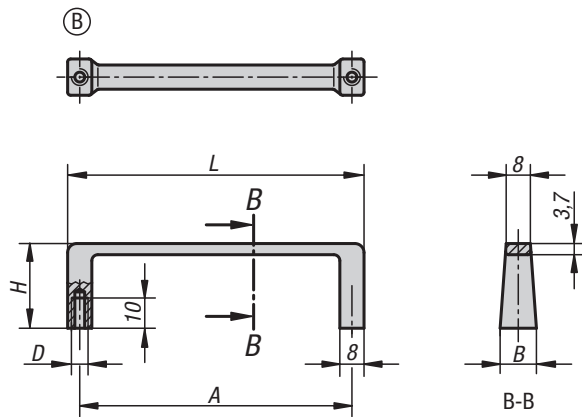
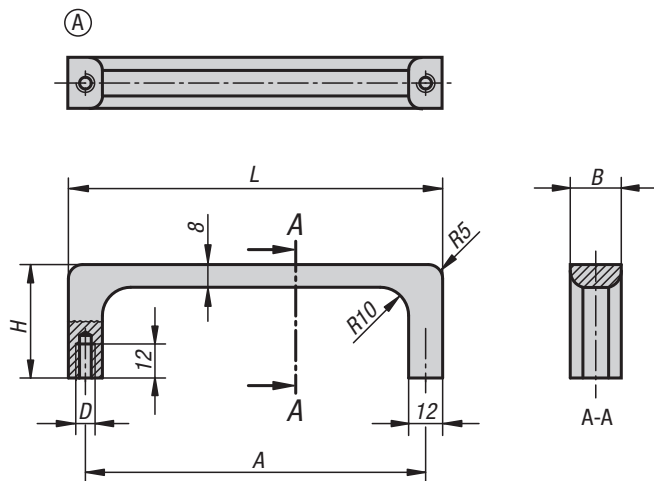


Werkstoff:
 Profilaluminium EN AW-6060.

Ausführung:
 mattiert und schwarz bzw. naturfarben eloxiert.

Bestellbeispiel:
 K0213.12001

Montage:
 Von der Rückseite.



KIPP Bügelgriffe

Bestellnummer	Form	Farbe Grundkörper	A	B	D	H	L	Tragkraft N
K0213.12001	A	schwarz	120	18	M6	40	132	500
K0213.09001	B	schwarz	90	12	M5	28	98	300
K0213.12003	A	natur	120	18	M6	40	132	500
K0213.09003	B	natur	90	12	M5	28	98	300



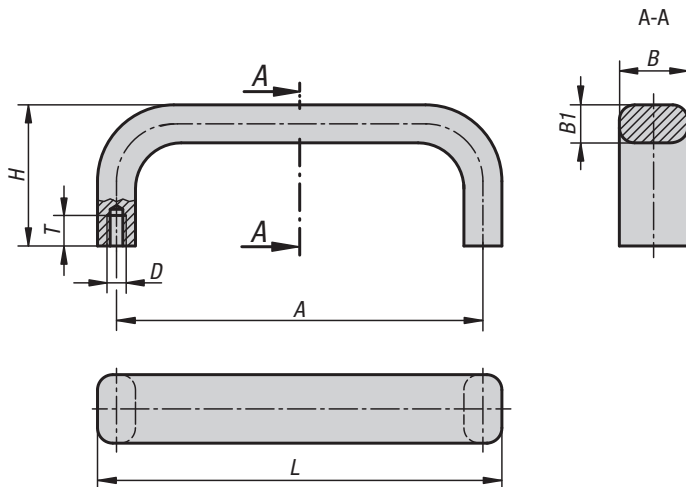
Werkstoff:
Aluminium.

Ausführung:
mattiert und schwarz bzw. naturfarben eloxiert.

Bestellbeispiel:
K1091.088053

Bestellhinweis:
Befestigungsschrauben werden mitgeliefert.

Montage:
Von der Rückseite.



KIPP Bügelgriffe

Bestellnummer natur eloxiert	Bestellnummer schwarz eloxiert	A	B	B1	D	H	L	T	Tragkraft N
K1091.055053	K1091.055051	55	12	8	M5	29	63	10	750
K1091.088053	K1091.088051	88	12	8	M5	29	96	10	750
K1091.100053	K1091.100051	100	12	8	M5	39	108	10	750
K1091.120053	K1091.120051	120	15	10	M5	39	130	10	750
K1091.180053	K1091.180051	180	15	10	M5	39	190	10	750
K1091.235053	K1091.235051	235	15	10	M5	39	245	10	750

Bügelgriffe



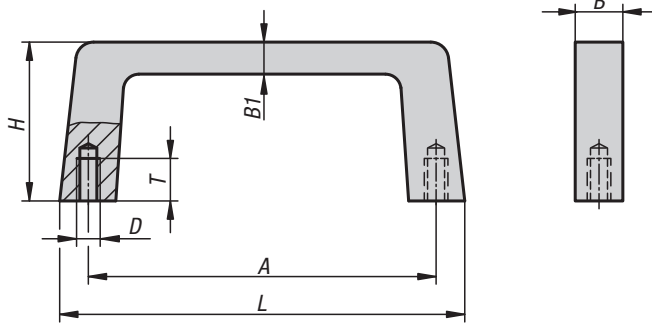
Werkstoff:
Aluminium.

Ausführung:
mattiert und schwarz bzw. naturfarben eloxiert.

Bestellbeispiel:
K1075.088053

Bestellhinweis:
Befestigungsschrauben werden mitgeliefert.

Montage:
Von der Rückseite.



KIPP Bügelgriffe

Bestellnummer natur	Bestellnummer schwarz	A	B	B1	D	H	T	Tragkraft N
K1075.055053	K1075.055051	55	12,2	8	M5	40	10	750
K1075.088053	K1075.088051	88	12,2	8	M5	40	10	750
K1075.120053	K1075.120051	120	12,2	8	M5	40	10	750
K1075.180053	K1075.180051	180	12,2	8	M5	40	10	750
K1075.235053	-	235	12,2	8	M5	40	10	750

Bügelgriffe abgewinkelt

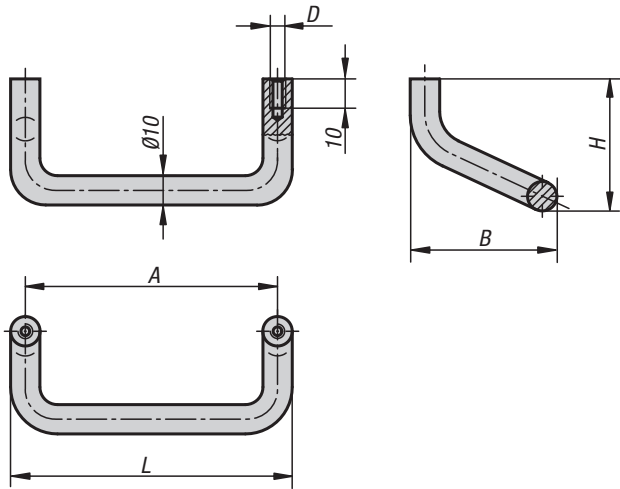


Werkstoff:
Aluminium.

Ausführung:
mattiert und schwarz bzw. naturfarben eloxiert.

Bestellbeispiel:
K0219.12001

Montage:
Von der Rückseite.



KIPP Bügelgriffe abgewinkelt

Bestellnummer schwarz	Bestellnummer natur	A	B	D	H	L	Tragkraft N
K0219.08601	K0219.08603	86	40	M5	45	96	500
K0219.12001	K0219.12003	120	40	M5	45	130	500
K0219.18001	K0219.18003	180	40	M5	45	190	500

Bügelgriffe abgewinkelt



Werkstoff:
Rundaluminium EN AW-6060.

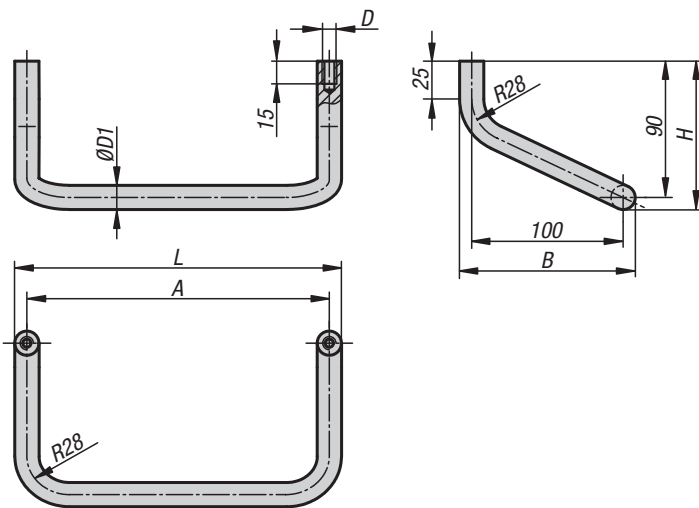
Ausführung:
geschliffen, glasgestrahlt und mattglänzend schwarz eloxiert.

Bestellbeispiel:
K0229.20016

Hinweis:
Abschlusscheiben sind im Lieferumfang nicht enthalten.

Montage:
Von der Rückseite.

Auf Anfrage:
Beliebige Griffängen.

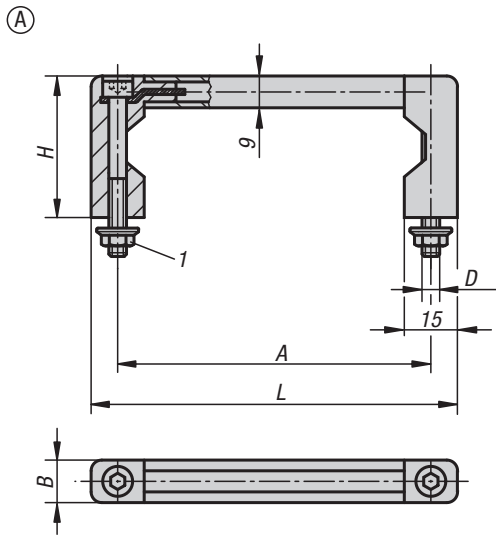


KIPP Bügelgriffe abgewinkelt

Bestellnummer	A	B	D	D1	H	L	Tragkraft N	Bestellnummer Abschlusscheibe
K0229.20016	200	116	M8	16	98	216	1000	K0229.16
K0229.25016	250	116	M8	16	98	266	1000	K0229.16
K0229.30016	300	116	M8	16	98	316	1000	K0229.16
K0229.40016	400	116	M8	16	98	416	1000	K0229.16
K0229.50018	500	118	M8	18	99	518	1000	K0229.18

Bügelgriffe

19"



Werkstoff:

Griffsteg Aluminium.

Griffschenkel aus Polyamid glaskugelverstärkt.

Ausführung:

Griffsteg mattiert und naturfarben oder schwarz eloxiert.

Griffschenkel halbmatt mit Feinstruktur, schwarz.

Bestellbeispiel:

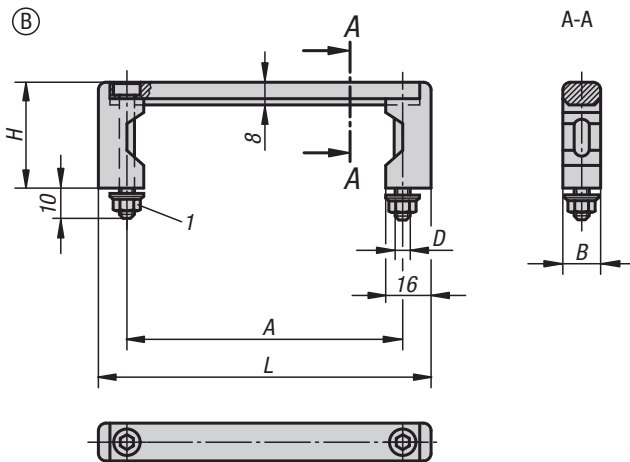
K0216.10001

Montage:

Von der Bedienseite.

Zeichnungshinweis:

1) Sperrzahnmutter

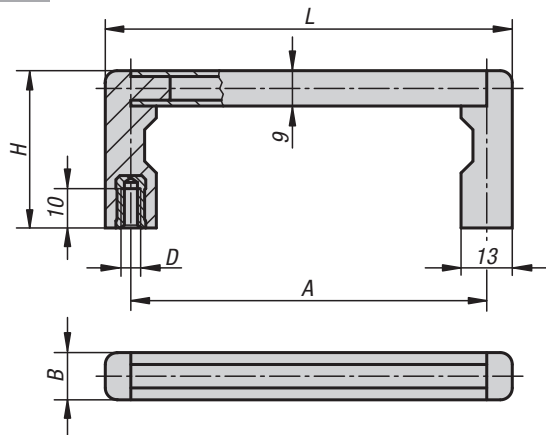


KIPP Bügelgriffe

Bestellnummer schwarz	Bestellnummer natur	Form	A	B	D	H	L	Tragkraft N
K0216.05501	K0216.05503	A	55	12	M5	40	70	1000
K0216.08801	K0216.08803	A	88	12	M5	40	103	1000
K0216.10001	K0216.10003	A	100	12	M5	40	115	1000
K0216.12001	K0216.12003	A	120	12	M5	40	135	1000
K0216.18001	K0216.18003	A	180	12	M5	40	195	1000
K0216.23501	K0216.23503	A	235	12	M5	40	250	1000
K0216.055101	K0216.055103	B	55	12	M5	40	75	1000
K0216.088101	K0216.088103	B	88	12	M5	40	108	1000
K0216.100101	K0216.100103	B	100	12	M5	40	120	1000
K0216.120101	K0216.120103	B	120	12	M5	40	140	1000
K0216.180101	K0216.180103	B	180	12	M5	40	200	1000
K0216.235101	K0216.235103	B	235	12	M5	40	255	1000

Bügelgriffe

19"



Werkstoff:
Griffsteg Aluminium.
Halteschenkel hochfester Kunststoff.

Ausführung:
Griffsteg naturfarben oder schwarz eloxiert.

Bestellbeispiel:
K0217.05501

Hinweis:
Durch Kürzen des Griffsteges sind weitere Achsabstände erreichbar.

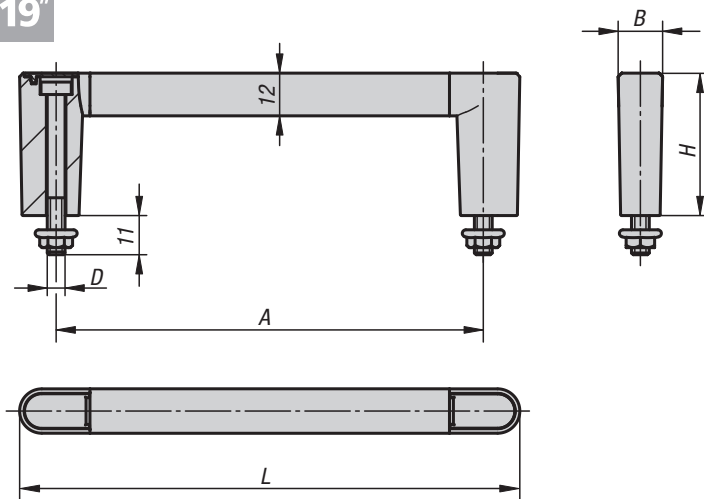
Montage:
Von der Rückseite.

KIPP Bügelgriffe

Bestellnummer schwarz	Bestellnummer natur	A	B	D	H	L	Tragkraft N
K0217.05501	K0217.05503	55	12	M5	40	69	1000
K0217.08801	K0217.08803	88	12	M5	40	102	1000
K0217.10001	K0217.10003	100	12	M5	40	114	1000
K0217.12001	K0217.12003	120	12	M5	40	134	1000
K0217.18001	K0217.18003	180	12	M5	40	194	1000
K0217.23501	K0217.23503	235	12	M5	40	249	1000

Bügelgriffe

19"



Werkstoff:
Griffsteg Aluminium.
Griffschenkel und Deckel PA 6.
Schraube und Bundmutter Stahl.

Ausführung:
Griffsteg naturfarben oder schwarz eloxiert.
Schraube und Bundmutter verzinkt.

Bestellbeispiel:
K1127.120203

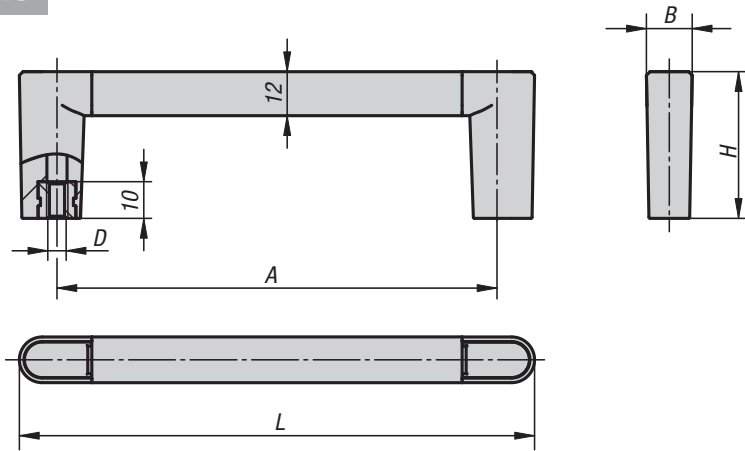
Hinweis:
- 19"
- geschlossenes Design
- einfache Montage
- die Montage des Deckels erfolgt mit einem Schonhammer

KIPP Bügelgriffe

Bestellnummer schwarz	Bestellnummer natur	A	B	D	H	L	Tragkraft N
K1127.055201	K1127.055203	55	12,5	M5	40	75,5	1000
K1127.088201	K1127.088203	88	12,5	M5	40	108,5	1000
K1127.100201	K1127.100203	100	12,5	M5	40	120,5	1000
K1127.120201	K1127.120203	120	12,5	M5	40	140,5	1000
K1127.180201	K1127.180203	180	12,5	M5	40	200,5	1000
K1127.235201	K1127.235203	235	12,5	M5	40	255,5	1000

Bügelgriffe

19"



Werkstoff:
Griffsteg Aluminium.
Griffschenkel und Deckel PA 6.
Gewindebuchse Stahl.

Ausführung:
Griffsteg naturfarben oder schwarz eloxiert.
Gewindebuchse verzinkt.

Bestellbeispiel:
K1128.120101

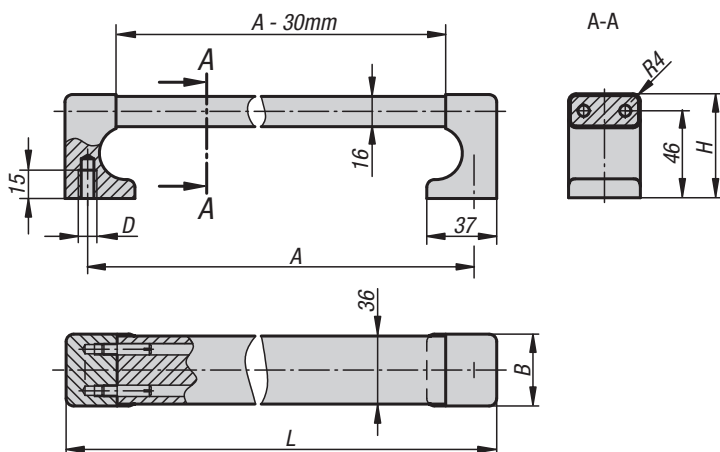
Hinweis:

- 19"
- geschlossenes Design
- einfache Montage
- die Montage des Deckels erfolgt mit einem Schonhammer

KIPP Bügelgriffe

Bestellnummer schwarz	Bestellnummer natur	A	B	D	H	L	Tragkraft N
K1128.055101	K1128.055103	55	12,5	M5	40	75,5	1000
K1128.088101	K1128.088103	88	12,5	M5	40	108,5	1000
K1128.100101	K1128.100103	100	12,5	M5	40	120,5	1000
K1128.120101	K1128.120103	120	12,5	M5	40	140,5	1000
K1128.180101	K1128.180103	180	12,5	M5	40	200,5	1000
K1128.235101	K1128.235103	235	12,5	M5	40	255,5	1000

Bügelgriffe



Werkstoff:
Griffschenkel und Griffsteg Aluminium EN AW-6060.
Verbindungsstifte aus Edelstahl.

Ausführung:
Griffschenkel und Griffsteg feingeschliffen, schwarz
oder naturfarben eloxiert.

Bestellbeispiel:
K0228.250081

Hinweis:

Durch die massive Bauweise kann diese Griffserie
auch als Kantenschutz verwendet werden.

Montage:

Von der Rückseite.

KIPP Bügelgriffe

Bestellnummer schwarz eloxiert	Bestellnummer natur eloxiert	A	B	D	H	L	Tragkraft N
K0228.250081	K0228.250083	250	38	M8	55	274	1000
K0228.300081	K0228.300083	300	38	M8	55	324	1000
K0228.400081	K0228.400083	400	38	M8	55	424	1000
K0228.500081	K0228.500083	500	38	M8	55	524	1000
K0228.600081	K0228.600083	600	38	M8	55	624	1000



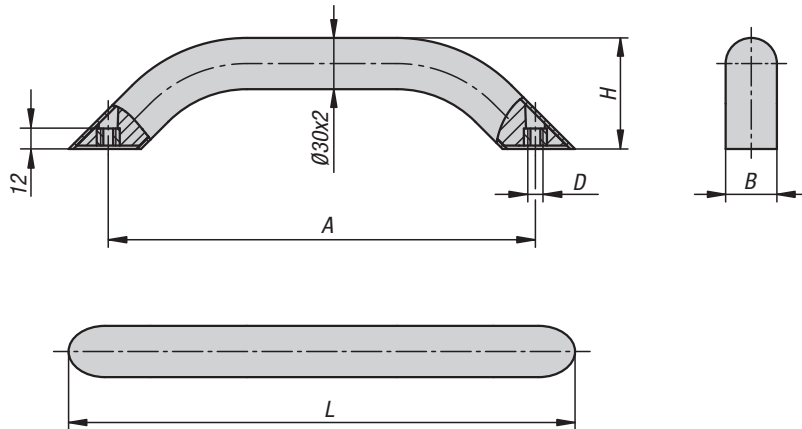
Werkstoff:
Aluminium EN AW-6060.

Ausführung:
naturfarben eloxiert bzw. pulverbeschichtet schwarz,
rubinrot RAL 3003 oder verkehrsrot RAL 3020

Bestellbeispiel:
K0795.300083

Hinweis:
Der Griff besticht durch seine massive Optik bei gleichzeitig geringem Gewicht.
Geschlossene Bauform durch rückseitige Befestigung.

Montage:
Bei der Montage müssen beide Schrauben zuerst angeschraubt und anschließend festgezogen werden.



KIPP Rohrgriffe kompakt

Bestellnummer	Farbe Grundkörper	A	B	D	H	L	Tragkraft N
K0795.250083	natur eloxiert	250	30	M8	65	296,4	1000
K0795.300083	natur eloxiert	300	30	M8	65	346,4	1000
K0795.400083	natur eloxiert	400	30	M8	65	446,4	1000
K0795.500083	natur eloxiert	500	30	M8	65	546,4	1000
K0795.250081	schwarz pulverbeschichtet	250	30	M8	65	296,4	1000
K0795.300081	schwarz pulverbeschichtet	300	30	M8	65	346,4	1000
K0795.400081	schwarz pulverbeschichtet	400	30	M8	65	446,4	1000
K0795.500081	schwarz pulverbeschichtet	500	30	M8	65	546,4	1000
K0795.2500827	rot RAL3003 pulverbeschichtet	250	30	M8	65	296,4	1000
K0795.3000827	rot RAL3003 pulverbeschichtet	300	30	M8	65	346,4	1000
K0795.4000827	rot RAL3003 pulverbeschichtet	400	30	M8	65	446,4	1000
K0795.5000827	rot RAL3003 pulverbeschichtet	500	30	M8	65	546,4	1000
K0795.2500884	rot RAL3020 pulverbeschichtet	250	30	M8	65	296,4	1000
K0795.3000884	rot RAL3020 pulverbeschichtet	300	30	M8	65	346,4	1000
K0795.4000884	rot RAL3020 pulverbeschichtet	400	30	M8	65	446,4	1000
K0795.5000884	rot RAL3020 pulverbeschichtet	500	30	M8	65	546,4	1000

Rohrgriffe kompakt oval



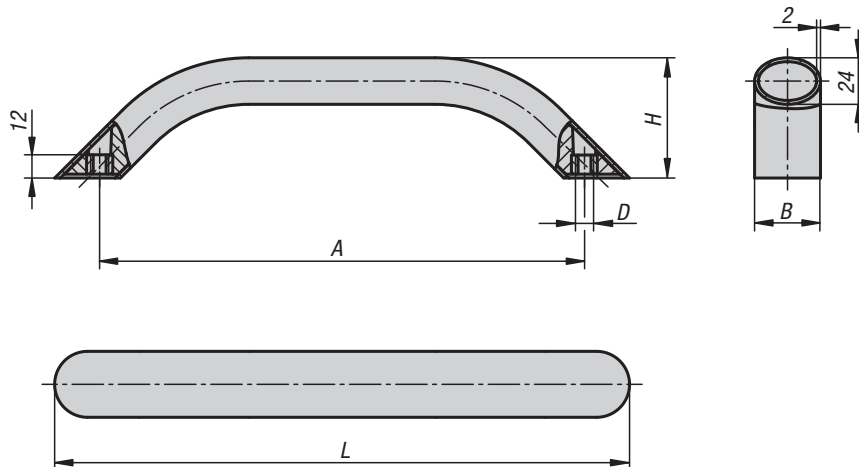
Werkstoff:
Profilaluminium EN AW-6060.

Ausführung:
naturfarben eloxiert bzw. pulverbeschichtet schwarz,
rubinrot RAL 3003 oder verkehrsrot RAL 3020

Bestellbeispiel:
K0796.400083

Hinweis:
Der Griff besteht durch seine massive Optik bei
gleichzeitig geringem Gewicht.
Geschlossene Bauform durch rückseitige Befestigung.

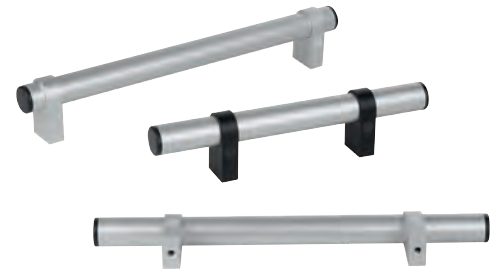
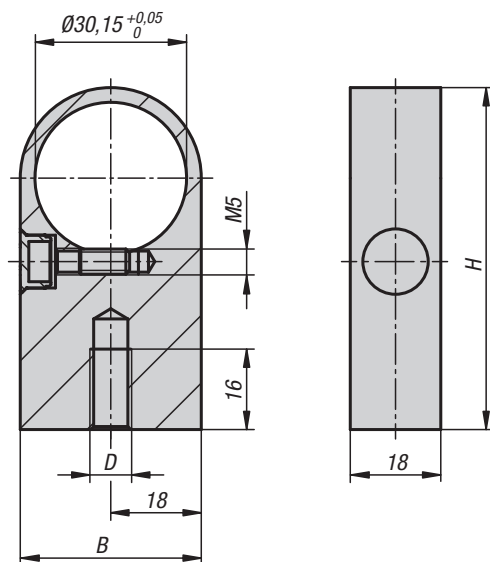
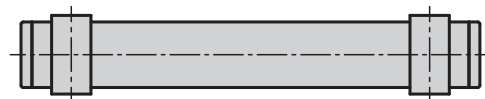
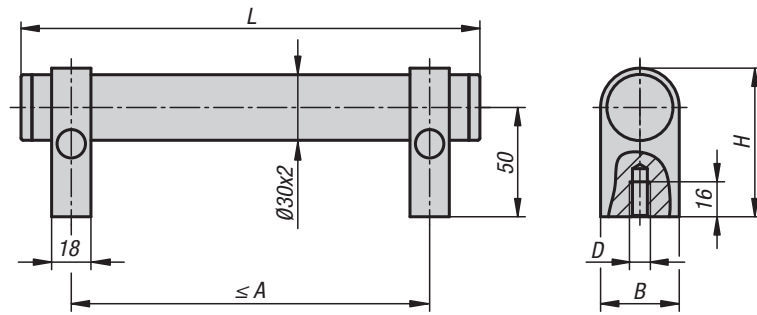
Montage:
Bei der Montage müssen beide Schrauben zuerst
angeschraubt und anschließend festgezogen werden.



KIPP Rohrgriffe kompakt oval

Bestellnummer	Farbe Grundkörper	A	B	D	H	L	Tragkraft N
K0796.250083	natur	250	34	M8	62	296,4	1000
K0796.300083	natur	300	34	M8	62	346,4	1000
K0796.400083	natur	400	34	M8	62	446,4	1000
K0796.500083	natur	500	34	M8	62	546,4	1000
K0796.250081	schwarz	250	34	M8	62	296,4	1000
K0796.300081	schwarz	300	34	M8	62	346,4	1000
K0796.400081	schwarz	400	34	M8	62	446,4	1000
K0796.500081	schwarz	500	34	M8	62	546,4	1000
K0796.2500827	rubinrot RAL 3003	250	34	M8	62	296,4	1000
K0796.3000827	rubinrot RAL 3003	300	34	M8	62	346,4	1000
K0796.4000827	rubinrot RAL 3003	400	34	M8	62	446,4	1000
K0796.5000827	rubinrot RAL 3003	500	34	M8	62	546,4	1000
K0796.2500884	verkehrsrot RAL 3020	250	34	M8	62	296,4	1000
K0796.3000884	verkehrsrot RAL 3020	300	34	M8	62	346,4	1000
K0796.4000884	verkehrsrot RAL 3020	400	34	M8	62	446,4	1000
K0796.5000884	verkehrsrot RAL 3020	500	34	M8	62	546,4	1000

Rohrgriffe einstellbar



Werkstoff:
 Griffrohr EN AW-6060.
 Haltestücke EN AW-6063.
 Abdeckkappen Thermoplast.
 Gewindestift ISO 4766-14H.

Ausführung:
 Griffrohr naturfarben eloxiert.
 Haltestücke naturfarben oder schwarz eloxiert.
 Endstücke (Griffrohr) schwarz.
 Abdeckkappen (Haltestück) lichtgrau oder schwarz.

Bestellbeispiel:
 K1018.2503011

Hinweis:
 Die Rohrgriffe einstellbar werden unmontiert geliefert.
 Der Achsabstand kann bei den Rohrgriffen frei festgelegt werden.
 Den empfohlenen maximalen Achsabstand entnehmen Sie der Tabelle unter A max.
 Bei großen Griffnlängen oder Belastungen können zusätzliche Haltestücke eingefügt werden.
 Die Haltestücke werden unmontiert geliefert.

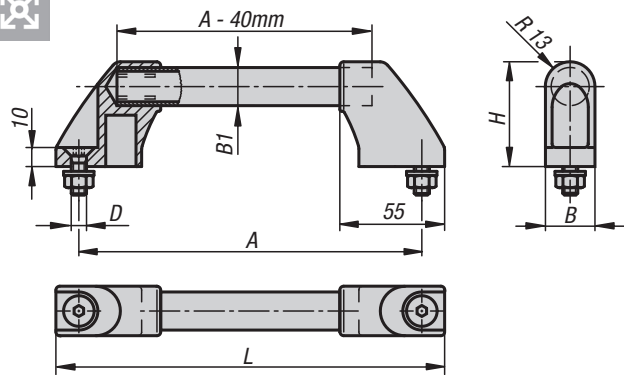
KIPP Rohrgriffe einstellbar

Bestellnummer	Farbe Grundkörper	Farbe Komponente	A max.	B	D	H	L	Tragkraft N
K1018.2503011	natur eloxiert	natur eloxiert	220	36	M8	68	250	1000
K1018.3003011	natur eloxiert	natur eloxiert	270	36	M8	68	300	1000
K1018.4003011	natur eloxiert	natur eloxiert	370	36	M8	68	400	1000
K1018.5003011	natur eloxiert	natur eloxiert	470	36	M8	68	500	1000
K1018.6003011	natur eloxiert	natur eloxiert	570	36	M8	68	600	1000
K1018.2503012	natur eloxiert	schwarz eloxiert	220	36	M8	68	250	1000
K1018.3003012	natur eloxiert	schwarz eloxiert	270	36	M8	68	300	1000
K1018.4003012	natur eloxiert	schwarz eloxiert	370	36	M8	68	400	1000
K1018.5003012	natur eloxiert	schwarz eloxiert	470	36	M8	68	500	1000
K1018.6003012	natur eloxiert	schwarz eloxiert	570	36	M8	68	600	1000

KIPP Haltestücke

Bestellnummer	Farbe Grundkörper	B	D	H
K1018.08301	natur eloxiert	36	M8	68
K1018.08302	schwarz eloxiert	36	M8	68

Rohrgriffe



Werkstoff:

Schenkel Thermoplast glaskugelverstärkt, schwarz.
Verbindungsrohr Aluminium.

Ausführung:

Verbindungsrohr geschliffen und naturfarben eloxiert
Verbindungsrohr mit geriffeltem Kunststoffüberzug, schwarz

Bestellbeispiel:

K0210.200

Hinweis:

Die Griffschenkel haben im Bereich der Rohraufnahme 4 Klemmstege. Beim Eindrücken des Verbindungsrohres werden diese abgeschabt und bewirken einen passgenauen Sitz.
Schwarz verzinkte Befestigungsschrauben sowie passende Unterlegscheiben und Muttern werden mitgeliefert.

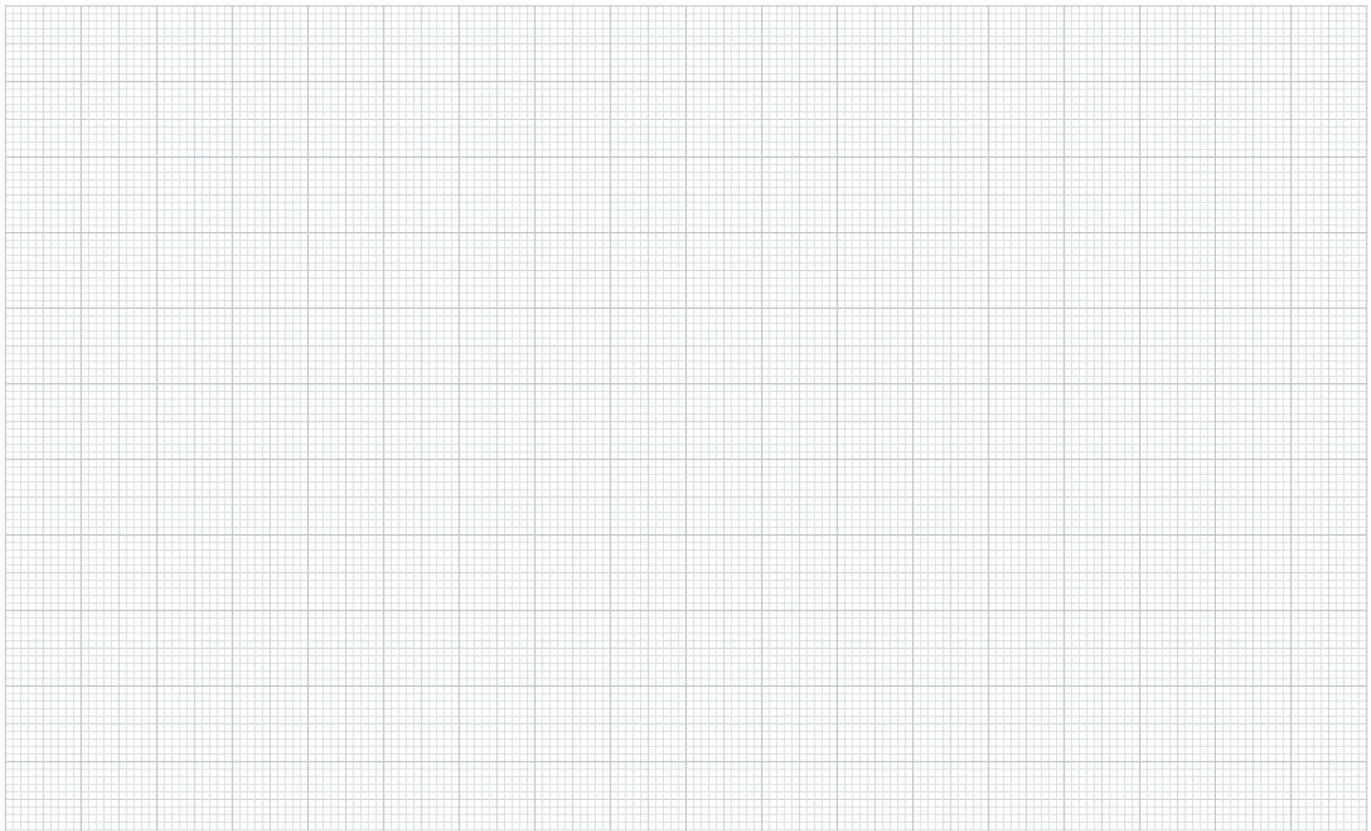
Montage:

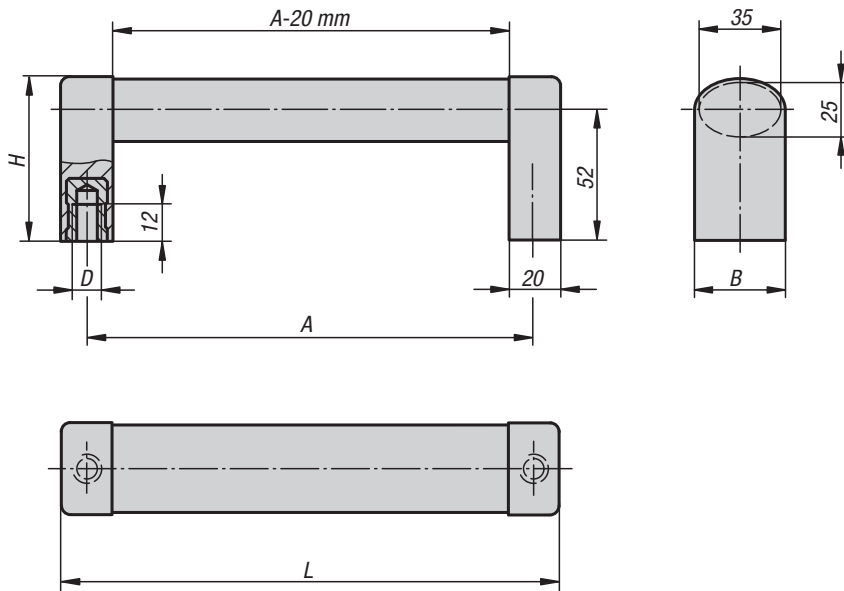
Von der Bedienseite.

KIPP Rohrgriffe

Bestellnummer geschliffen und eloxiert	Bestellnummer Kunststoffüberzug geriffelt	A	B	B1	D	H	L	Tragkraft N
K0210.180	K0210.1803	180	26	20X2	M8x20	55	204	500
K0210.200	K0210.2003	200	26	20X2	M8x20	55	224	500
K0210.250	K0210.2503	250	26	20X2	M8x20	55	274	500
K0210.300	K0210.3003	300	26	20X2	M8x20	55	324	500
K0210.350	K0210.3503	350	26	20X2	M8x20	55	374	500
K0210.400	K0210.4003	400	26	20X2	M8x20	55	424	500
K0210.500	K0210.5003	500	26	20X2	M8x20	55	524	500
K0210.600	K0210.6003	600	26	20X2	M8x20	55	624	500

Für Notizen





Werkstoff:

Griffsteg Aluminium EN AW-6060.
Griffschenkel Polyamid, glaskugelverstärkt.
Gewindebuchse Messing.
Spannhülse Edelstahl.

Ausführung:

Griffsteg naturfarben oder schwarz eloxiert.
Griffschenkel aluminiumfarben oder schwarz.

Bestellbeispiel:

K0211.1200081

Hinweis:

Zusammensteckbare Ovalprofilgriffe. Ausführung mit Kunststoffschenkeln und Aluminium-Ovalsteg.

Montage:

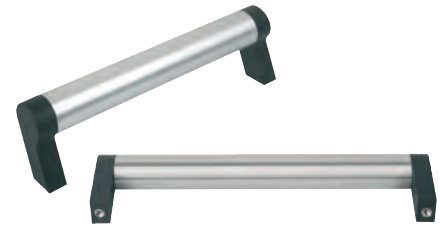
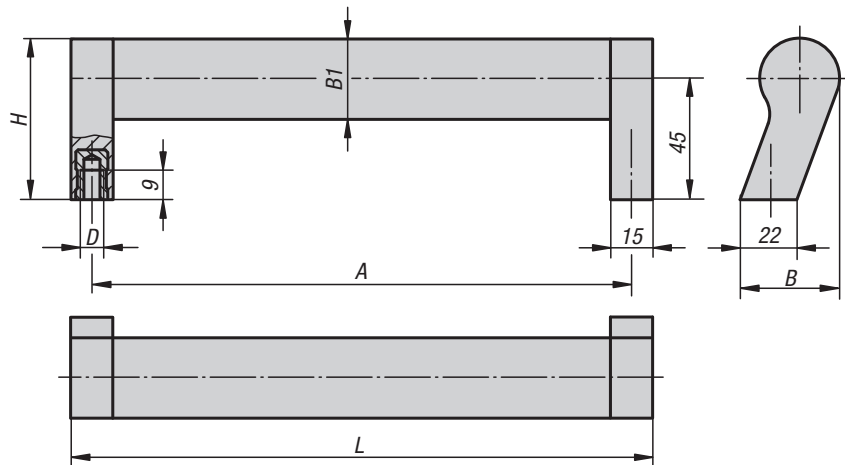
Von der Rückseite.

KIPP Rohrgriffe

Bestellnummer	Farbe Grundkörper	Farbe Komponente	A	B	D	H	L	Tragkraft N
K0211.1200081	natur	aluminiumfarben	200	36	M8	65	220	1000
K0211.1250081	natur	aluminiumfarben	250	36	M8	65	270	1000
K0211.1300081	natur	aluminiumfarben	300	36	M8	65	320	1000
K0211.1400081	natur	aluminiumfarben	400	36	M8	65	420	1000
K0211.1500081	natur	aluminiumfarben	500	36	M8	65	520	1000
K0211.1200082	natur	schwarz	200	36	M8	65	220	1000
K0211.1250082	natur	schwarz	250	36	M8	65	270	1000
K0211.1300082	natur	schwarz	300	36	M8	65	320	1000
K0211.1400082	natur	schwarz	400	36	M8	65	420	1000
K0211.1500082	natur	schwarz	500	36	M8	65	520	1000
K0211.1200083	schwarz	schwarz	200	36	M8	65	220	1000
K0211.1250083	schwarz	schwarz	250	36	M8	65	270	1000
K0211.1300083	schwarz	schwarz	300	36	M8	65	320	1000
K0211.1400083	schwarz	schwarz	400	36	M8	65	420	1000
K0211.1500083	schwarz	schwarz	500	36	M8	65	520	1000

Rohrgriffe

schrägstehend



Werkstoff:

Verbindungsrohr Aluminium EN AW-6060.
Griffschenkel Polyamid, glaskugelverstärkt.
Gewindebuchse Messing.

Ausführung:

Verbindungsrohr mattglänzend eloxiert.
Griffschenkel schwarz.

Bestellbeispiel:

K0212.2150061

Hinweis:

Schrägstehende Rohrgriffe im modernen Industriedesign. Passgenauer Sitz des Rohres auf dem Kunststoffzapfen durch Klemmstege.

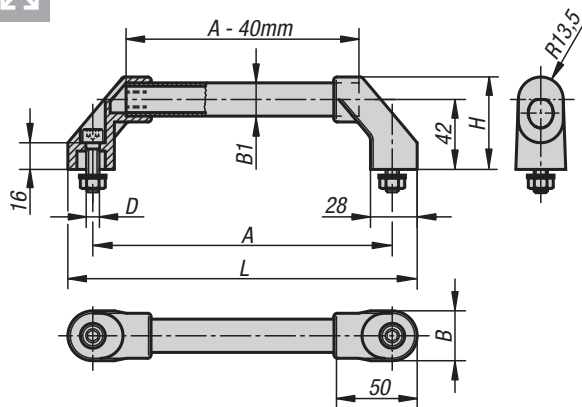
Montage:

Von der Rückseite.

KIPP Rohrgriffe schrägstehend

Bestellnummer	A	B	B1	D	H	L	Tragkraft N
K0212.2150061	150	37	30X1,5	M6	60	165	800
K0212.2200061	200	37	30X1,5	M6	60	215	800
K0212.2250061	250	37	30X1,5	M6	60	265	800
K0212.2300061	300	37	30X1,5	M6	60	315	800
K0212.2350061	350	37	30X1,5	M6	60	365	800
K0212.2400061	400	37	30X1,5	M6	60	415	800

Rohrgriffe



Werkstoff:

Schenkel Thermoplast glaskugelverstärkt, schwarz.
Verbindungsrohr Aluminium EN AW-6060.

Ausführung:

Verbindungsrohr geschliffen und naturfarben eloxiert
Verbindungsrohr mit geriffeltem Kunststoffüberzug, schwarz

Bestellbeispiel:

K0221.3001

Hinweis:

Die Griffschenkel haben im Bereich der Rohraufnahme 4 Klemmstege. Beim Eindrücken des Verbindungsrohres werden diese abgeschabt und bewirken einen passgenauen Sitz. Schwarz verzinkte Befestigungsschrauben sowie passende Unterlegscheiben und Muttern werden mitgeliefert.

Montage:

Von der Bedienseite.

KIPP Rohrgriffe

Bestellnummer geschliffen und eloxiert	Bestellnummer Kunststoffüberzug geriffelt	A	B	B1	D	H	L	Tragkraft N
K0221.1801	K0221.1802	180	30	20X2	M8X30	55,5	210	1000
K0221.2001	K0221.2002	200	30	20X2	M8X30	55,5	230	1000
K0221.2501	K0221.2502	250	30	20X2	M8X30	55,5	280	1000
K0221.3001	K0221.3002	300	30	20X2	M8X30	55,5	330	1000
K0221.3501	K0221.3502	350	30	20X2	M8X30	55,5	380	1000
K0221.4001	K0221.4002	400	30	20X2	M8X30	55,5	430	1000
K0221.5001	K0221.5002	500	30	20X2	M8X30	55,5	530	1000
K0221.6001	K0221.6002	600	30	20X2	M8X30	55,5	630	1000



Werkstoff:

Schenkel Thermoplast glaskugelverstärkt, schwarz.
Verbindungsrohr Aluminium EN AW-6060 oder
Edelstahl 1.4301.

Ausführung:

Verbindungsrohr Aluminium geschliffen und
naturfarben eloxiert oder mit geriffeltem
Kunststoffüberzug.
Verbindungsrohr Edelstahl, feingeschliffen.

Bestellbeispiel:

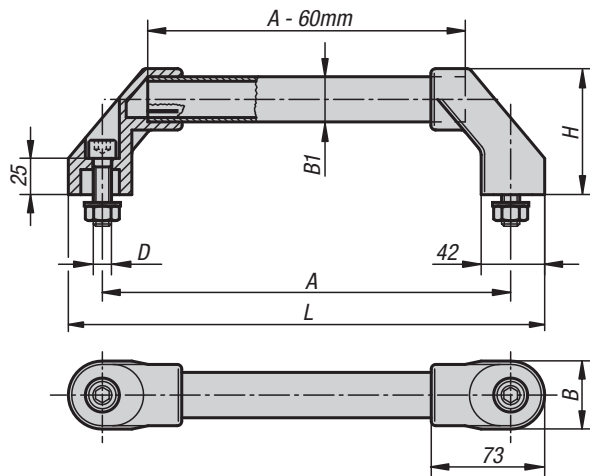
K0222.3501

Hinweis:

Die Griffschenkel haben im Bereich der
Rohraufnahme 4 Klemmstege. Beim Eindrücken des
Verbindungsrohres werden diese abgeschabt und
bewirken einen passgenauen Sitz.
Schwarz verzinkte Befestigungsschrauben sowie
passende Unterlegscheiben und Muttern werden
mitgeliefert.

Montage:

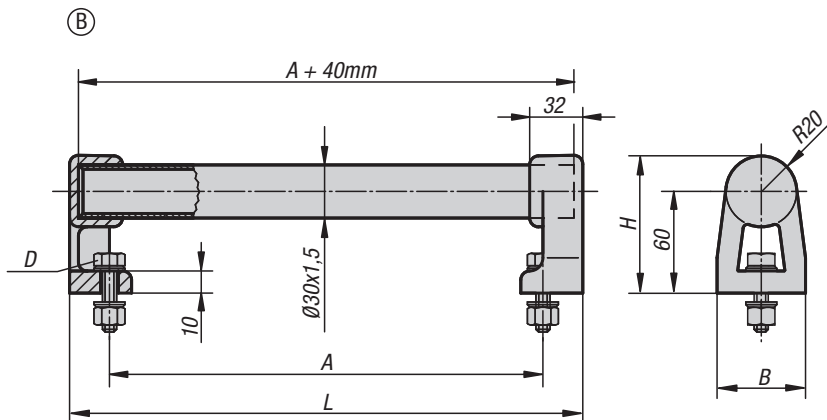
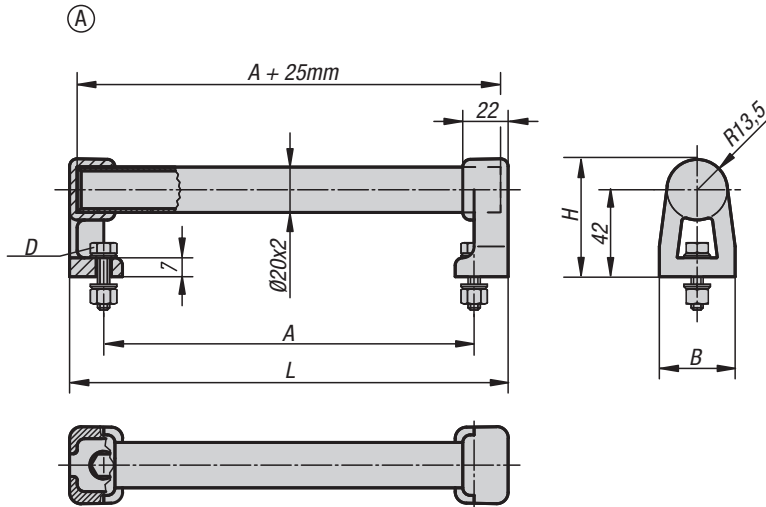
Von der Bedienseite.



KIPP Rohrgriffe

Bestellnummer Aluminium geschliffen und eloxiert	Bestellnummer Aluminium Kunststoffüberzug geriffelt	Bestellnummer Edelstahl	A	B	B1	D	H	L	Tragkraft N
K0222.2501	K0222.2502	K0222.2503	250	44	30X1,5	M10x45	80	294	1000
K0222.3001	K0222.3002	K0222.3003	300	44	30X1,5	M10x45	80	344	1000
K0222.3501	K0222.3502	K0222.3503	350	44	30X1,5	M10x45	80	394	1000
K0222.4001	K0222.4002	K0222.4003	400	44	30X1,5	M10x45	80	444	1000
K0222.5001	K0222.5002	K0222.5003	500	44	30X1,5	M10x45	80	544	1000
K0222.6001	K0222.6002	K0222.6003	600	44	30X1,5	M10x45	80	644	1000

Rohrgriffe



Werkstoff:

Verbindungsrohr aus Aluminium EN AW-6060.
Griffschenkel aus Polyamid glaskugelverstärkt.

Ausführung:

Verbindungsrohr naturfarben eloxiert oder mit geriffeltem Kunststoffüberzug, schwarz.

Bestellbeispiel:

K0223.150203

Hinweis:

Die Griffschenkel haben im Bereich der Rohraufnahme 2 bzw. 4 Dreikant-PVC-Profile. Beim Eindrücken des Verbindungsrohres werden diese abgeschabt und bewirken einen passgenauen Sitz.

Schwarz verzinkte Befestigungsschrauben sowie passende Unterlegscheiben und Muttern werden mitgeliefert.

Montage:

Von der Bedienseite.

KIPP Rohrgriffe

Bestellnummer natur	Bestellnummer schwarz	Form	A	B	D	H	L	Tragkraft N
K0223.150203	K0223.150202	A	150	32	M5x20	55,5	184	1000
K0223.200203	K0223.200202	A	200	32	M5x20	55,5	234	1000
K0223.300203	K0223.300202	A	300	32	M5x20	55,5	334	1000
K0223.400203	K0223.400202	A	400	32	M5x20	55,5	434	1000
K0223.500203	K0223.500202	A	500	32	M5x20	55,5	534	1000
K0223.150303	K0223.150302	B	150	48	M8x25	80	200	1000
K0223.200303	K0223.200302	B	200	48	M8x25	80	250	1000
K0223.300303	K0223.300302	B	300	48	M8x25	80	350	1000
K0223.400303	K0223.400302	B	400	48	M8x25	80	450	1000
K0223.500303	K0223.500302	B	500	48	M8x25	80	550	1000



Werkstoff:

Rohrhalter und Rohrkappe Polyamid glaskugelverstärkt.
Verbindungsrohr Aluminium, EN AW-6060.

Ausführung:

Verbindungsrohre feingeschliffen und schwarz oder naturfarben eloxiert.
Rohrhalter und Rohrkappe halbmatt mit Feinstruktur, schwarz.

Bestellbeispiel:

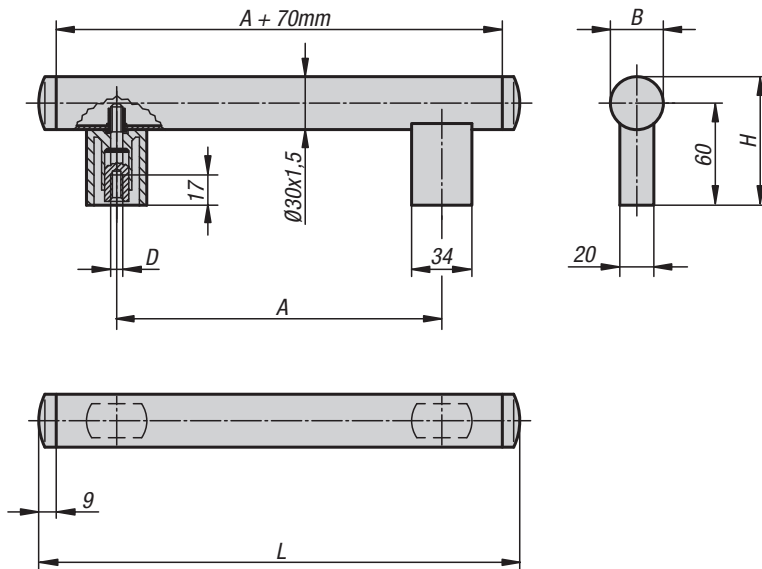
K0224.200061

Hinweis:

Ausreißfeste Schraubverbindung vom Griffhalter zum Rohr durch eine unlösbare Blindnietmutter.

Montage:

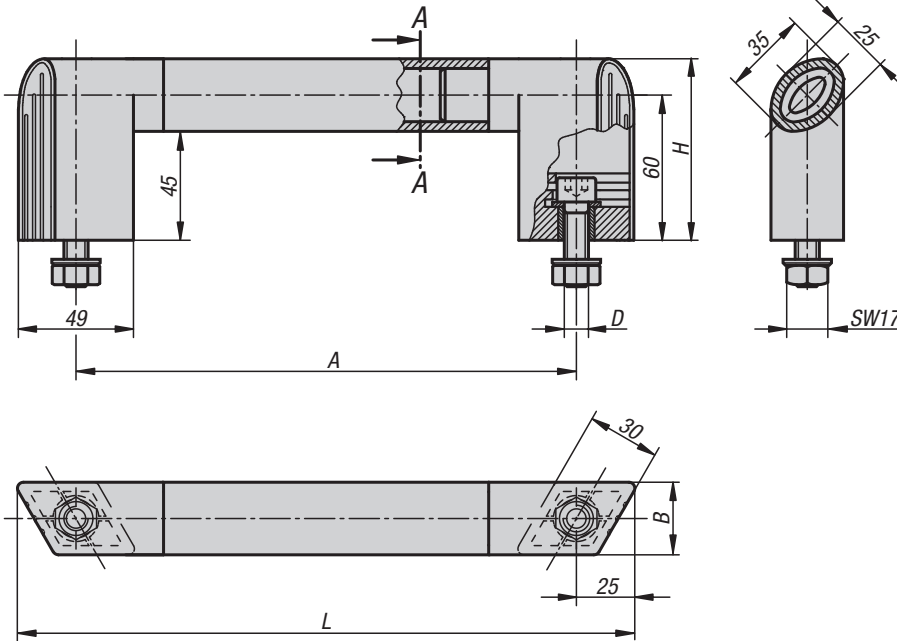
Von der Rückseite.



KIPP Rohrgriffe

Bestellnummer	Farbe Grundkörper	A	B	D	H	L	Tragkraft N
K0224.200061	schwarz eloxiert	200	30	M6	75	288	800
K0224.250061	schwarz eloxiert	250	30	M6	75	338	800
K0224.300061	schwarz eloxiert	300	30	M6	75	388	800
K0224.400061	schwarz eloxiert	400	30	M6	75	488	800
K0224.500061	schwarz eloxiert	500	30	M6	75	588	800
K0224.200063	natur eloxiert	200	30	M6	75	288	800
K0224.250063	natur eloxiert	250	30	M6	75	338	800
K0224.300063	natur eloxiert	300	30	M6	75	388	800
K0224.400063	natur eloxiert	400	30	M6	75	488	800
K0224.500063	natur eloxiert	500	30	M6	75	588	800

Rohrgriffe Bighand



Sicheres Greifen durch den Rohrgriff Bighand von NOVO grip. Der Formverlauf unterstützt die jeweils „maßgeschneiderte“ Griffposition und die universelle Veränderung der Griffelage berücksichtigt vorbildlich die Notwendigkeiten des Einsatzes.

Werkstoff:
Rauteneckstücke Thermoplast.
Ovalrohr Aluminium.

Ausführung:
Rauteneckstücke schwarzgrau.
Ovalrohr beschichtet oder eloxiert.

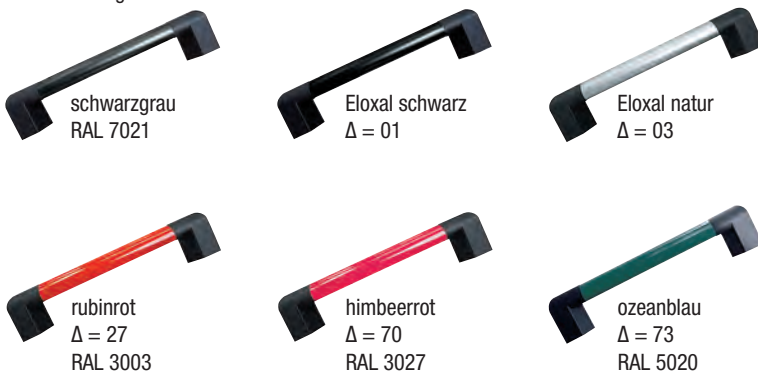
Bestellbeispiel:
K0231.118070 (Ovalrohrfarbe himbeerrot)

Hinweis:
Die Abdeckungen der Rauteneckstücke werden unmontiert mitgeliefert.
Wahlweise mitgeliefert werden:
Für Befestigungsvariante 1+2 (Zylinderschraube DIN 912) ein Schraubensatz M10.
Für Befestigungsvariante 3 (Sechskant-Holzschraube DIN 571) ein Schraubensatz M5 mit Dübel, eine Bohrschablone und eine Montageanleitung.

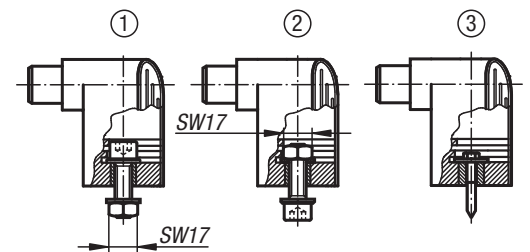
Δ An dieser Stelle die gewünschte Farbkennziffer einfügen. Bei der Ovalrohrfarbe schwarzgrau ist kein Farbcode erforderlich.

Auf Anfrage:
Achsabstand „A“ in abgestuften Sonderlängen.

Farbcodierungen



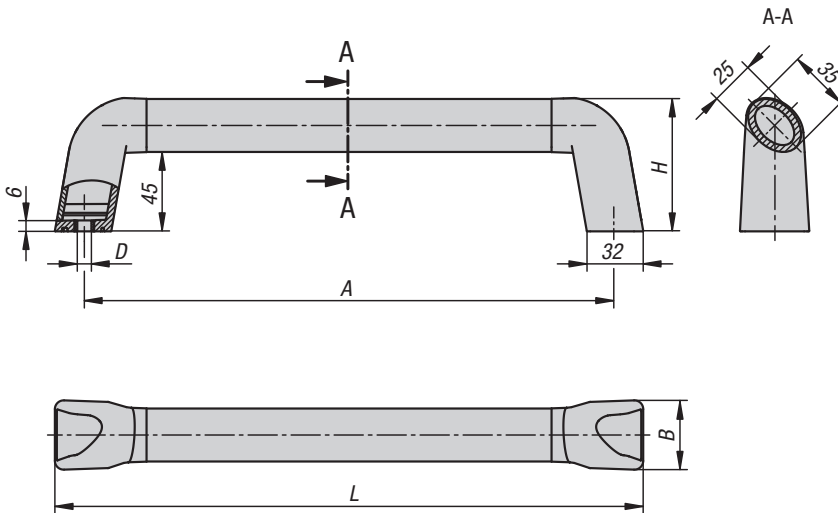
Befestigungsvarianten



KIPP Rohrgriffe Bighand

Bestellnummer Variante 1+2	Bestellnummer Variante 3	A	B	D	H	L	Tragkraft N
K0231.1180Δ	K0231.118011Δ	180	32	M10x45/M5x50	75	230	1000/-
K0231.1200Δ	K0231.120011Δ	200	32	M10x45/M5x50	75	250	1000/-
K0231.1250Δ	K0231.125011Δ	250	32	M10x45/M5x50	75	300	1000/-
K0231.1300Δ	K0231.130011Δ	300	32	M10x45/M5x50	75	350	1000/-
K0231.1350Δ	K0231.135011Δ	350	32	M10x45/M5x50	75	400	1000/-
K0231.1400Δ	K0231.140011Δ	400	32	M10x45/M5x50	75	450	1000/-
K0231.1500Δ	K0231.150011Δ	500	32	M10x45/M5x50	75	550	1000/-
K0231.1600Δ	K0231.160011Δ	600	32	M10x45/M5x50	75	650	1000/-

Rohrgriffe Bighand



Der neu gestaltete Rohrgriff Bighand ermöglicht aufgrund seiner ergonomischen ovalen Griffform und der ausgewählten Rohrgröße einen sicheren und angenehmen Halt. Er besticht durch sein zeitloses und elegantes Design und passt sich durch die variable Farbgestaltung optimal an die Umgebung an.

Werkstoff:

Ovalrohr Aluminium.
Endstücke Thermoplast Polyamid.
Abdeckkappen Thermoplast Polyamid.
Aufnahmebuchsen Edelstahl.

Ausführung:

Ovalrohr in schwarzgrau pulverbeschichtet (glänzend), schwarz eloxiert (matt) und natur eloxiert (matt).
Endstücke schwarzgrau RAL 7021.
Abdeckkappen in schwarzgrau RAL 7021, reinorange RAL 2004, rapsgelb RAL 1021, verkehrrot RAL 3020, signalgrün RAL 6032 und verkehrsblau RAL 5017.

Bestellbeispiel:

K1445.18084 (Deckelfarbe verkehrrot)

Bestellhinweis:

Δ An dieser Stelle die gewünschte Farbkennziffer einfügen.

Hinweis:

Befestigungsmaterial ist nicht im Lieferumfang enthalten.
Für einen sicheren und dauerhaften Halt wird die Zylinderschraube mit Innensechskant und LONG-LOK Gewindesicherung empfohlen.

Temperaturbereich:

Dauergebrauchstemperatur max. 100°C.
Kurzzeitige Gebrauchstemperatur max. 180 °C.

Montage:

Die Bauform der Endstücke ist so ausgeführt, dass die Befestigung des Rohrgriffes von der Bedien- oder Rückseite möglich ist. Hierfür sind DIN-Zylinderschrauben mit Innensechskant oder Sechskantschrauben in Gewindegröße M8 vorgesehen. Nach der Montage können die Abdeckkappen von Hand eingedrückt werden. An den Abdeckkappen sind beidseitig Schlitze angebracht, um eine zerstörungsfreie Demontage mittels Schraubendreher zu ermöglichen.

Auf Anfrage:

Achsabstand „A“ in abgestuften Sonderlängen.

Zubehör:

K0869 Zylinderschrauben mit Innensechskant, DIN 912 / DIN EN ISO 4762 LONG-LOK Gewindesicherung

K0869 Zylinderschrauben mit Innensechskant, DIN 912 / DIN EN ISO 4762

K0871 Sechskantschrauben DIN 933 / DIN EN ISO 4017

K1145 Sechskantmuttern DIN 934 / DIN EN ISO 4032 / DIN EN 24032

K0868 Scheiben DIN 125 / DIN EN ISO 7089 Form A

Farbcodierungen



schwarzgrau
Δ = 1
RAL 7021



reinorange
Δ = 2
RAL 2004



rapsgelb
Δ = 16
RAL 1021



verkehrsrot
Δ = 84
RAL 3020



signalgrün
Δ = 86
RAL 6032



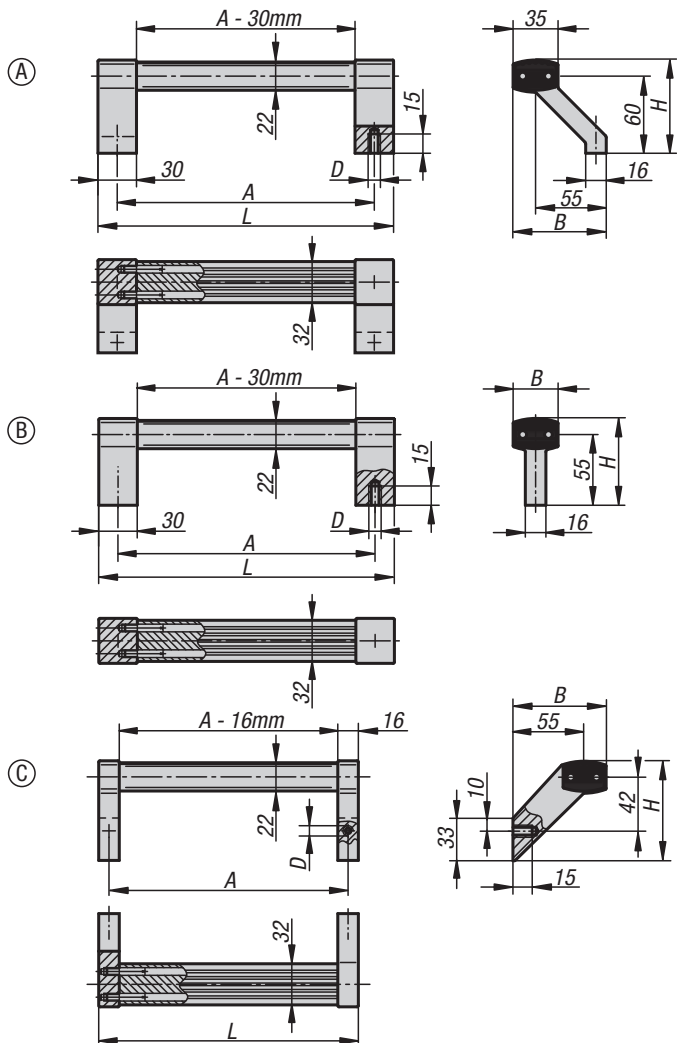
verkehrsblau
Δ = 87
RAL 5017



KIPP Rohrgriffe Bighand

Bestellnummer schwarzgrau	Bestellnummer schwarz	Bestellnummer natur	A	B	D	H	L	Tragkraft N
K1445.180Δ	K1445.18001Δ	K1445.18003Δ	180	39,2	8	75,5	213,4	1000
K1445.200Δ	K1445.20001Δ	K1445.20003Δ	200	39,2	8	75,5	233,4	1000
K1445.250Δ	K1445.25001Δ	K1445.25003Δ	250	39,2	8	75,5	283,4	1000
K1445.300Δ	K1445.30001Δ	K1445.30003Δ	300	39,2	8	75,5	333,4	1000
K1445.350Δ	K1445.35001Δ	K1445.35003Δ	350	39,2	8	75,5	383,4	1000
K1445.400Δ	K1445.40001Δ	K1445.40003Δ	400	39,2	8	75,5	433,4	1000
K1445.500Δ	K1445.50001Δ	K1445.50003Δ	500	39,2	8	75,5	533,4	1000
K1445.600Δ	K1445.60001Δ	K1445.60003Δ	600	39,2	8	75,5	633,4	1000

Rohrgriffe



Werkstoff:
Griffschenkel und Griffsteg aus Aluminiumprofil EN AW-6060. Verbindungsstifte aus Edelstahl.

Ausführung:
Griffschenkel glaskugelgestrahlt und halbgläzend schwarz eloxiert.
Griffsteg gebürstet und naturfarben eloxiert, schwarz eloxiert oder titanfarben pulverbeschichtet.

Bestellbeispiel:
K0131.2000811

Hinweis:
Die Rohrgriffe zeichnen sich durch ihre massive Bauweise und hohe Belastbarkeit aus. Sechskantschrauben M8x16, DIN 933 verzinkt und Unterlegscheiben DIN EN ISO 7089 verzinkt werden mitgeliefert.

Montage:
Von der Rückseite.

KIPP Rohrgriffe, Form A

Bestellnummer Griffsteg schwarz eloxiert	Bestellnummer Griffsteg titanfarben pulverbeschichtet	Bestellnummer Griffsteg naturfarben eloxiert	A	B	D	H	L	Tragkraft N
K0131.2000811	K0131.2000812	K0131.2000813	200	72,5	M8	72,5	230	1000
K0131.3000811	K0131.3000812	K0131.3000813	300	72,5	M8	72,5	330	1000
K0131.4000811	K0131.4000812	K0131.4000813	400	72,5	M8	72,5	430	1000
K0131.5000811	K0131.5000812	K0131.5000813	500	72,5	M8	72,5	530	1000

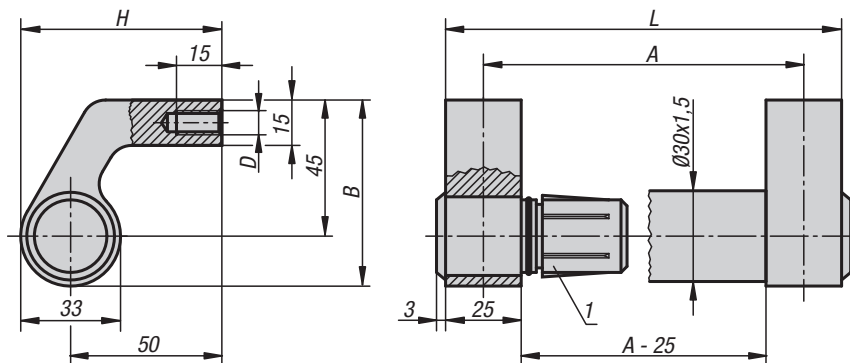
KIPP Rohrgriffe, Form B

Bestellnummer Griffsteg schwarz eloxiert	Bestellnummer Griffsteg titanfarben pulverbeschichtet	Bestellnummer Griffsteg naturfarben eloxiert	A	B	D	H	L	Tragkraft N
K0131.2000821	K0131.2000822	K0131.2000823	200	35	M8	67,5	230	1000
K0131.3000821	K0131.3000822	K0131.3000823	300	35	M8	67,5	330	1000
K0131.4000821	K0131.4000822	K0131.4000823	400	35	M8	67,5	430	1000
K0131.5000821	K0131.5000822	K0131.5000823	500	35	M8	67,5	530	1000

KIPP Rohrgriffe, Form C

Bestellnummer Griffsteg schwarz eloxiert	Bestellnummer Griffsteg titanfarben pulverbeschichtet	Bestellnummer Griffsteg naturfarben eloxiert	A	B	D	H	L	Tragkraft N
K0131.2000831	K0131.2000832	K0131.2000833	200	72,5	M8	77,5	216	1000
K0131.3000831	K0131.3000832	K0131.3000833	300	72,5	M8	77,5	316	1000
K0131.4000831	K0131.4000832	K0131.4000833	400	72,5	M8	77,5	416	1000
K0131.5000831	K0131.5000832	K0131.5000833	500	72,5	M8	77,5	516	1000

Rohrgriffe abgewinkelt



Werkstoff:

Griffschenkel EN AW-6060 stranggepresst.
Schenkeleinsatz Thermoplast glaskugelverstärkt.
Verbindungsrohr EN AW-6060.

Ausführung:

Griffschenkel mattglänzend schwarz eloxiert.
Schenkeleinsatz schwarz.
Verbindungsrohr feingeschliffen und eloxiert
bzw. pulverbeschichtet oder mit geriffeltem
Kunststoffüberzug schwarz.

Bestellbeispiel:

K0132.3001

Hinweis:

Von dem abgebildeten Steck-System liefern wir
komplette Griffe oder auch vormontierte Griff- und
Verbindungsschenkel für kundenseitige Rohr-
Bestellung.
Die Verbindung zwischen Schenkel und
Verbindungsrohr ist spritzwasserdicht und absolut fest.

Montage:

Von der Rückseite.

Auf Anfrage:

Abstützungen für größere Rohrlänge.

Zeichnungshinweis:

1) Schenkeleinsatz

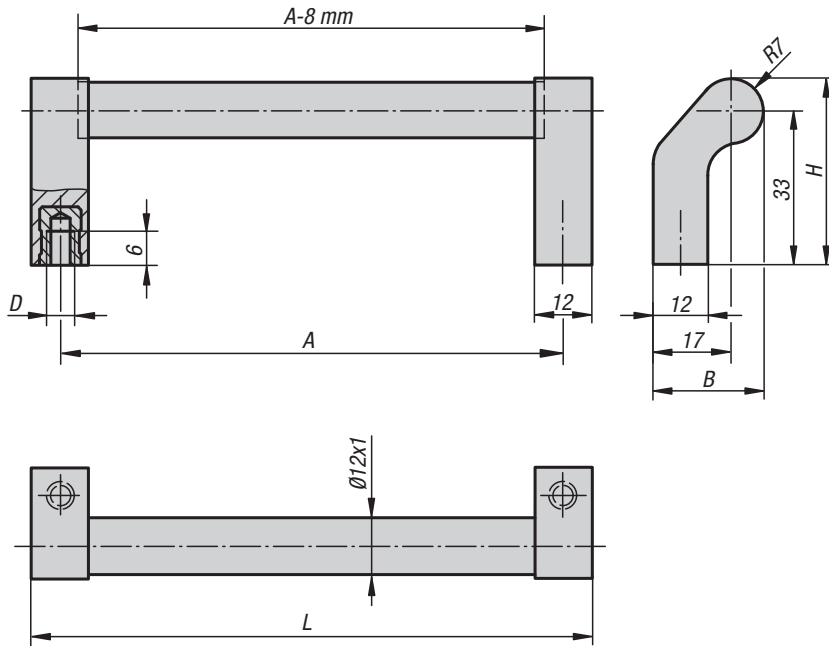
KIPP Rohrgriffe abgewinkelt

Bestellnummer natur eloxiert	Bestellnummer schwarz eloxiert	Bestellnummer schwarz pulverbeschichtet	Bestellnummer schwarz kunststoff geriffelt	A	B	D	H	L	Tragkraft N
K0132.2001	K0132.2002	K0132.2003	K0132.2004	200	61,5	M8	66,5	225	1000
K0132.2501	K0132.2502	K0132.2503	K0132.2504	250	61,5	M8	66,5	275	1000
K0132.3001	K0132.3002	K0132.3003	K0132.3004	300	61,5	M8	66,5	325	1000
K0132.3501	K0132.3502	K0132.3503	K0132.3504	350	61,5	M8	66,5	375	1000
K0132.4001	K0132.4002	K0132.4003	K0132.4004	400	61,5	M8	66,5	425	1000
K0132.5001	K0132.5002	K0132.5003	K0132.5004	500	61,5	M8	66,5	525	1000
K0132.6001	K0132.6002	K0132.6003	K0132.6004	600	61,5	M8	66,5	625	1000

Rohrgriffe abgewinkelt



19"



Werkstoff:

Verbindungsrohr Aluminium EN AW-6060 oder Edelstahl 1.4301.
Griffschenkel Polyamid, glaskugelverstärkt.
Gewindebuchse Messing.

Ausführung:

Verbindungsrohr naturfarben oder schwarz eloxiert bzw. Edelstahl feingeschliffen.
Griffschenkel mattschwarz.

Bestellbeispiel:

K0235.088041

Hinweis:

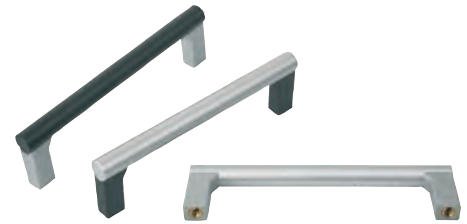
Passgenauer Sitz des Rohres auf dem Kunststoffschenkel durch Klemmstege.

Montage:

Von der Rückseite.

KIPP Rohrgriffe abgewinkelt

Bestellnummer	Material Grundkörper	Farbe Grundkörper	A	B	D	H	L	Tragkraft N
K0235.088041	Aluminium	natur eloxiert	88	24	M4	40	100	200
K0235.096041	Aluminium	natur eloxiert	96	24	M4	40	108	200
K0235.120041	Aluminium	natur eloxiert	120	24	M4	40	132	200
K0235.128041	Aluminium	natur eloxiert	128	24	M4	40	140	200
K0235.160041	Aluminium	natur eloxiert	160	24	M4	40	172	200
K0235.180041	Aluminium	natur eloxiert	180	24	M4	40	192	200
K0235.088042	Aluminium	schwarz eloxiert	88	24	M4	40	100	200
K0235.096042	Aluminium	schwarz eloxiert	96	24	M4	40	108	200
K0235.120042	Aluminium	schwarz eloxiert	120	24	M4	40	132	200
K0235.128042	Aluminium	schwarz eloxiert	128	24	M4	40	140	200
K0235.160042	Aluminium	schwarz eloxiert	160	24	M4	40	172	200
K0235.180042	Aluminium	schwarz eloxiert	180	24	M4	40	192	200
K0235.088043	Edelstahl	geschliffen	88	24	M4	40	100	200
K0235.096043	Edelstahl	geschliffen	96	24	M4	40	108	200
K0235.120043	Edelstahl	geschliffen	120	24	M4	40	132	200
K0235.128043	Edelstahl	geschliffen	128	24	M4	40	140	200
K0235.160043	Edelstahl	geschliffen	160	24	M4	40	172	200
K0235.180043	Edelstahl	geschliffen	180	24	M4	40	192	200

**Werkstoff:**

Griffsteg Aluminium EN AW-6060.
Griffschenkel Polyamid, glaskugelverstärkt.
Gewindebuchse Messing.

Ausführung:

Griffsteg feingeschliffen und naturfarben oder schwarz eloxiert.
Griffschenkel aluminiumfarben oder schwarz.

Bestellbeispiel:

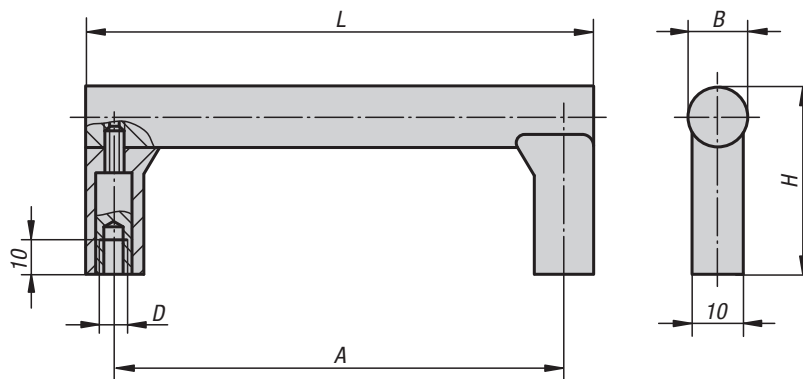
K0236.1055041

Hinweis:

Griffsteg und Griffschenkel sind fest miteinander verschraubt.

Montage:

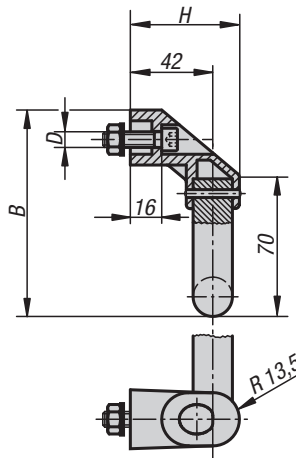
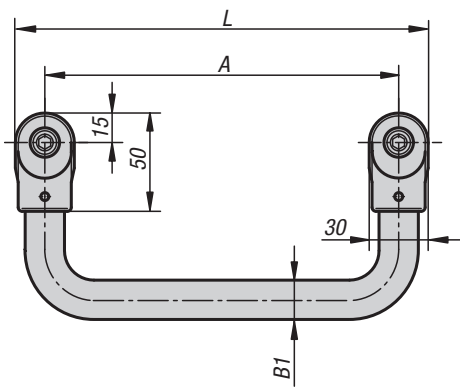
Von der Rückseite.



KIPP Rohrgriffe

Bestellnummer natur eloxiert	Bestellnummer schwarz eloxiert	Farbe Komponente	A	B	D	H	L	Tragkraft N
K0236.1055041	K0236.1055043	aluminiumfarben	55	12	M4	37	67	300
K0236.1088041	K0236.1088043	aluminiumfarben	88	12	M4	37	100	300
K0236.1100041	K0236.1100043	aluminiumfarben	100	12	M4	37	112	300
K0236.1120041	K0236.1120043	aluminiumfarben	120	12	M4	37	132	300
K0236.1180041	K0236.1180043	aluminiumfarben	180	12	M4	37	192	300
K0236.1055042	K0236.1055044	schwarz	55	12	M4	37	67	300
K0236.1088042	K0236.1088044	schwarz	88	12	M4	37	100	300
K0236.1100042	K0236.1100044	schwarz	100	12	M4	37	112	300
K0236.1120042	K0236.1120044	schwarz	120	12	M4	37	132	300
K0236.1180042	K0236.1180044	schwarz	180	12	M4	37	192	300

Rohrgriffe abgewinkelt



Werkstoff:

Schenkel Thermoplast glaskugelverstärkt.
Verbindungsrohr Aluminium.

Ausführung:

Thermoplast schwarz.
Aluminium eloxiert.

Bestellbeispiel:

K0220.3002

Hinweis:

Die Griffschenkel sind mit dem Aluminium-Verbindungsrohr verstiftet. Zylinderschrauben mit Innensechskant schwarz verzinkt, Muttern und Unterlegscheiben werden mitgeliefert.

Montage:

Von der Bedienseite.

KIPP Rohrgriffe abgewinkelt

Bestellnummer natur	Bestellnummer schwarz	A	B	B1	D	H	L	Tragkraft N
K0220.2001	K0220.2002	200	115	20	M8X30	55,5	230	800
K0220.2501	K0220.2502	250	115	20	M8X30	55,5	280	800
K0220.3001	K0220.3002	300	115	20	M8X30	55,5	330	800
K0220.3501	K0220.3502	350	115	20	M8X30	55,5	380	800
K0220.4001	K0220.4002	400	115	20	M8X30	55,5	430	800



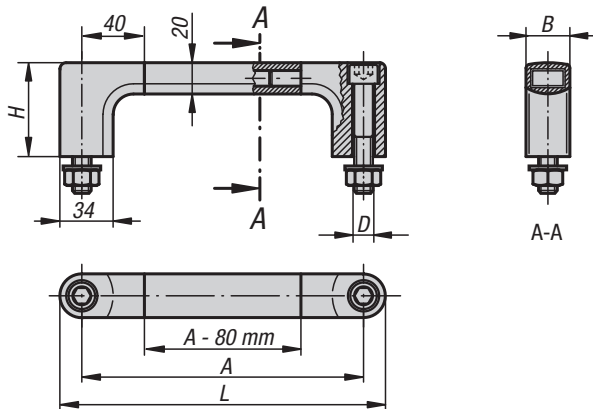
Werkstoff:
Aluminium.

Ausführung:
Schenkel schwarz pulverbeschichtet. Griffsteg naturfarben eloxiert.

Bestellbeispiel:
K0209.300

Hinweis:
Schwarz verzinkte Befestigungsschrauben mit Innensechskant M12x70 sowie passende Unterlegscheiben und Muttern werden mitgeliefert.

Montage:
Von der Bedienseite.



KIPP Rohrgriffe

Bestellnummer	A	B	D	H	L	Tragkraft N
K0209.180	180	28	M12	60	208	1000
K0209.200	200	28	M12	60	228	1000
K0209.250	250	28	M12	60	278	1000
K0209.300	300	28	M12	60	328	1000
K0209.350	350	28	M12	60	378	1000
K0209.400	400	28	M12	60	428	1000
K0209.500	500	28	M12	60	528	1000
K0209.600	600	28	M12	60	628	1000

Profilgriffe



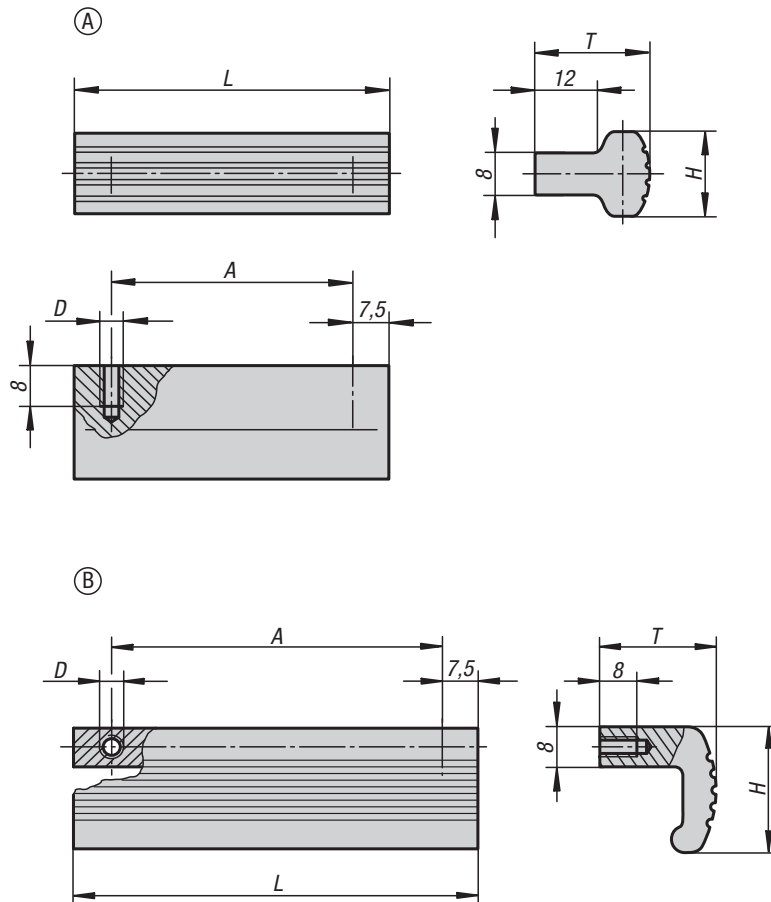
Werkstoff:
 Profilaluminium EN AW-6060.

Ausführung:
 Profilaluminium gleitgeschliffen, mattiert und naturfarben oder schwarz eloxiert.

Bestellbeispiel:
 K0232.10301

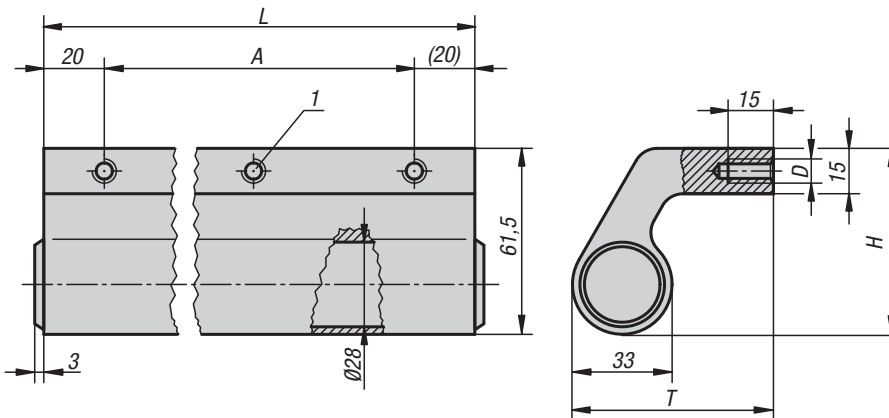
Montage:
 Von der Rückseite.

Auf Anfrage:
 Beliebige andere Längen.



KIPP Profilgriffe

Bestellnummer natur eloxiert	Bestellnummer schwarz eloxiert	Form	A	D	H	L	T	Tragkraft N
K0232.10301	K0232.10302	A	30	M4	16	45	22	200
K0232.10451	K0232.10452	A	45	M4	16	60	22	200
K0232.10701	K0232.10702	A	70	M4	16	85	22	200
K0232.10901	K0232.10902	A	90	M4	16	105	22	200
K0232.11051	K0232.11052	A	105	M4	16	120	22	200
K0232.11201	K0232.11202	A	120	M4	16	135	22	200
K0232.20301	K0232.20302	B	30	M4	26	45	25	200
K0232.20451	K0232.20452	B	45	M4	26	60	25	200
K0232.20701	K0232.20702	B	70	M4	26	85	25	200
K0232.20901	K0232.20902	B	90	M4	26	105	25	200
K0232.21051	K0232.21052	B	105	M4	26	120	25	200
K0232.21201	K0232.21202	B	120	M4	26	135	25	200



Werkstoff:
 Profilaluminium EN AW-6060.
 Endkappen Thermoplast schwarz.

Ausführung:
 Profilaluminium mattglänzend eloxiert.

Bestellbeispiel:
 K0130.3001

Hinweis:
 Profilgriffe werden unter anderem für Schiebetüren sowie an technischen Anlagen verwendet. Außerdem ist dieser Griff auch als Kantenschutz geeignet.

Montage:
 Von der Rückseite.

Zeichnungshinweis:
 1) mittlere Gewindebohrung nur bei $L \geq 400$ mm

KIPP Profilgriffe

Bestellnummer	Farbe Grundkörper	A	D	H	L	T	Tragkraft N
K0130.1501	natur eloxiert	110	M8	61,5	150	66,5	1000
K0130.2001	natur eloxiert	160	M8	61,5	200	66,5	1000
K0130.2501	natur eloxiert	210	M8	61,5	250	66,5	1000
K0130.3001	natur eloxiert	260	M8	61,5	300	66,5	1000
K0130.3501	natur eloxiert	310	M8	61,5	350	66,5	1000
K0130.4001	natur eloxiert	360	M8	61,5	400	66,5	1000
K0130.1502	schwarz eloxiert	110	M8	61,5	150	66,5	1000
K0130.2002	schwarz eloxiert	160	M8	61,5	200	66,5	1000
K0130.2502	schwarz eloxiert	210	M8	61,5	250	66,5	1000
K0130.3002	schwarz eloxiert	260	M8	61,5	300	66,5	1000
K0130.3502	schwarz eloxiert	310	M8	61,5	350	66,5	1000
K0130.4002	schwarz eloxiert	360	M8	61,5	400	66,5	1000
K0130.5002	schwarz eloxiert	460	M8	61,5	500	66,5	1000
K0130.6002	schwarz eloxiert	560	M8	61,5	600	66,5	1000



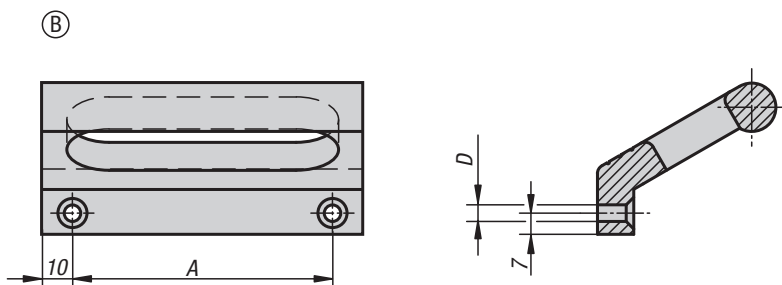
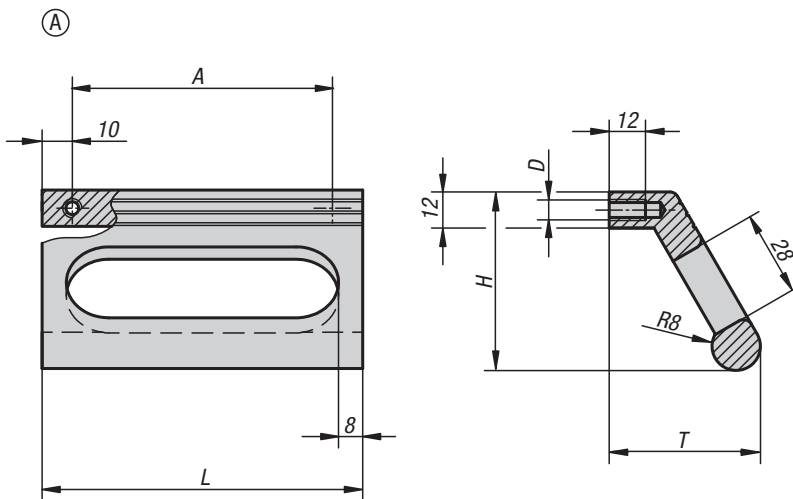
Werkstoff:
 Profilaluminium EN AW-6060.

Ausführung:
 Profilaluminium mattglänzend eloxiert.

Bestellbeispiel:
 K0234.086061

Hinweis:
 Profilgriffe sind mit Innengewinde M6 oder mit Durchgangsbohrung für M5 Senkschrauben zur seitlichen Montage erhältlich.

Montage:
 Form A von der Rückseite.
 Form B von der Bedienseite.



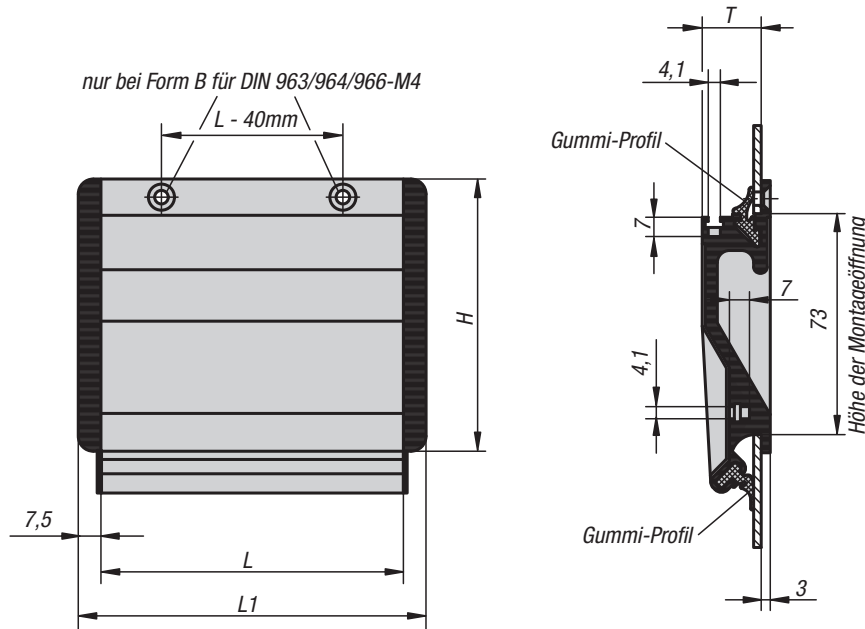
KIPP Profilgriffe

Bestellnummer	Form	Farbe Grundkörper	A	D	H	L	T	Tragkraft N
K0234.086061	A	schwarz eloxiert	86	M6	59	106	50	500
K0234.100061	A	schwarz eloxiert	100	M6	59	120	50	500
K0234.120061	A	schwarz eloxiert	120	M6	59	140	50	500
K0234.086063	A	natur eloxiert	86	M6	59	106	50	500
K0234.100063	A	natur eloxiert	100	M6	59	120	50	500
K0234.120063	A	natur eloxiert	120	M6	59	140	50	500
K0234.086051	B	schwarz eloxiert	86	5,5	59	106	50	500
K0234.100051	B	schwarz eloxiert	100	5,5	59	120	50	500
K0234.120051	B	schwarz eloxiert	120	5,5	59	140	50	500
K0234.086053	B	natur eloxiert	86	5,5	59	106	50	500
K0234.100053	B	natur eloxiert	100	5,5	59	120	50	500
K0234.120053	B	natur eloxiert	120	5,5	59	140	50	500

Schalengriffe



19"



Werkstoff:

Griffschale aus Aluminiumprofil.
Abschlusskappen Polyamid.
Form A Befestigung durch Gummiprofil.
Form B Befestigung durch 2 Senkschrauben, Stahl.

Ausführung:

Griffschale glasgestrahlt, satiniert und schwarz oder naturfarben eloxiert. Gummiprofil schwarz. Befestigungsschrauben verzinkt.

Bestellbeispiel:

K0238.10011

Hinweis:

Schalengriffe Form A können ohne Schraubbefestigung für Blechstärken von 1-2,5 mm verwendet werden. Dabei gewährleisten 2 eingezogene Gummiprofile absolute Einbausicherheit. Schalengriffe Form B können alternativ mit 2 Senkschrauben von außen befestigt werden.

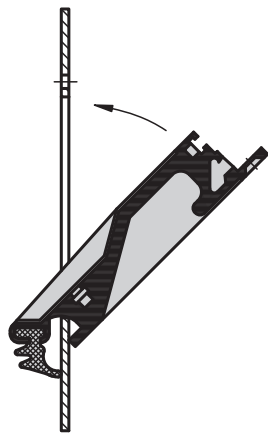
Zwei um 90° versetzte Kreuznuten für M4 Schrauben ermöglichen einen Masseanschluss und können als Montagehilfe für zusätzliche Einbauteile dienen.

Montage:

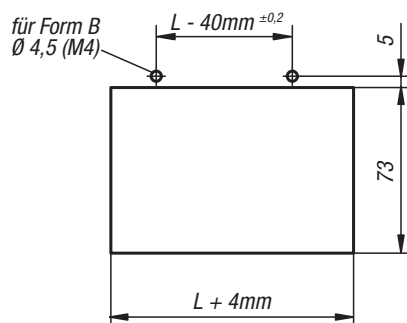
Nach Einzug des unteren Gummiprofils werden die beiden Seitenkappen auf die Griffschale gedrückt. Nun wird der Griff unter 45° über den unteren Rand der Montageöffnung gesteckt und anschließend gegen die Gehäusewand gehalten.

Je nach Ausführungsart wird jetzt das 2. Gummiprofil in die obere Nut eingedrückt oder die Befestigung erfolgt durch 2 Senkschrauben.

Einbau



Montageöffnung



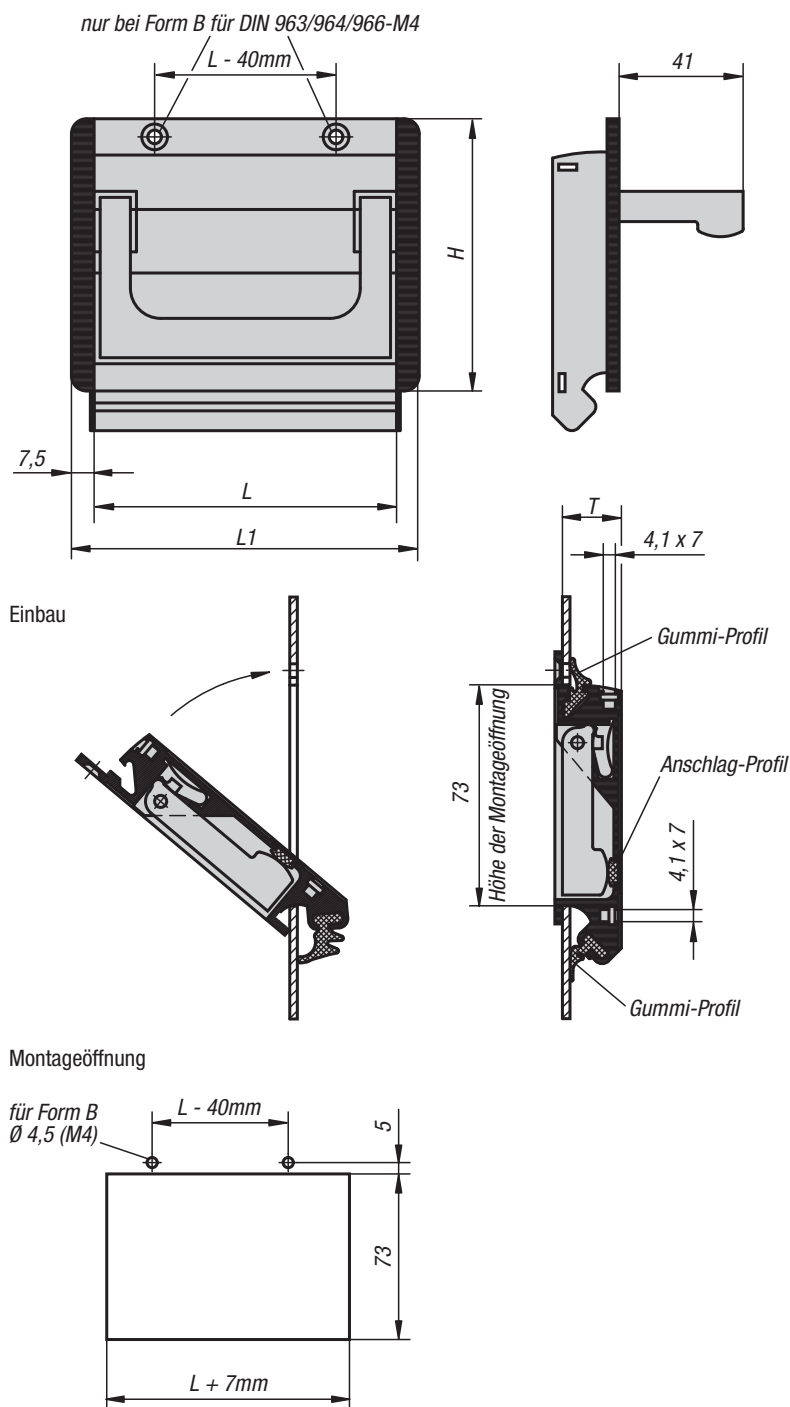
KIPP Schalengriffe

Bestellnummer schwarz eloxiert	Bestellnummer natur eloxiert	Form	Ausführung 2	H	L	L1	T	Montageöffnung	Tragkraft N
K0238.10011	K0238.10013	A	steckbar	90	100	115	19,5	104 x 73	500
K0238.11811	K0238.11813	A	steckbar	90	118	133	19,5	122 x 73	500
K0238.16711	K0238.16713	A	steckbar	90	167	182	19,5	171 x 73	500
K0238.10021	K0238.10023	B	anschraubbar	90	100	115	19,5	104 x 73	500
K0238.11821	K0238.11823	B	anschraubbar	90	118	133	19,5	122 x 73	500
K0238.16721	K0238.16723	B	anschraubbar	90	167	182	19,5	171 x 73	500

Schalengriffe klappbar



19"



Werkstoff:

Griffschale und Klappgriff aus Aluminiumprofil.
Abschlusskappen Polyamid.
Form A Befestigung durch Gummiprofil.
Form B Befestigung durch 2 Senkschrauben, Stahl.

Ausführung:

Griffschale und Klappgriff glasgestrahlt, satiniert
und schwarz oder naturfarben eloxiert. Gummiprofil
schwarz. Befestigungsschrauben verzinkt.

Bestellbeispiel:

K0239.10011

Hinweis:

Schalengriffe klappbar Form A können ohne
Schraubbefestigung für Blechstärken von 1-2,5 mm
durch 2 Weichplastik-Profile montiert werden.
Schalengriffe klappbar Form B können alternativ mit 2
Senkschrauben von außen befestigt werden.

Zwei Kreuznuten für M4-Schrauben ermöglichen einen
Masseanschluss und können als Montagehilfe für
zusätzliche Einbauteile dienen.

Montage:

Nach Einzug des unteren Gummiprofils werden die
beiden Seitenkappen auf die Griffschale gedrückt. Nun
wird der Griff unter 45° über den unteren Rand der
Montageöffnung gesteckt und anschließend gegen die
Gehäusewand gehalten.

Je nach Ausführungsart wird jetzt das 2. Gummiprofil
in die obere Nut eingedrückt oder die Befestigung
erfolgt durch 2 Senkschrauben.

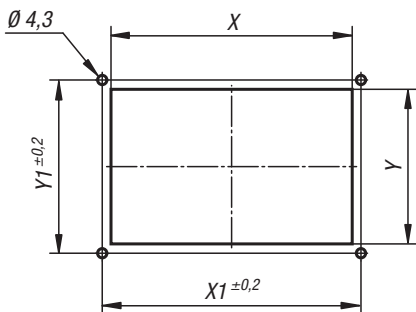
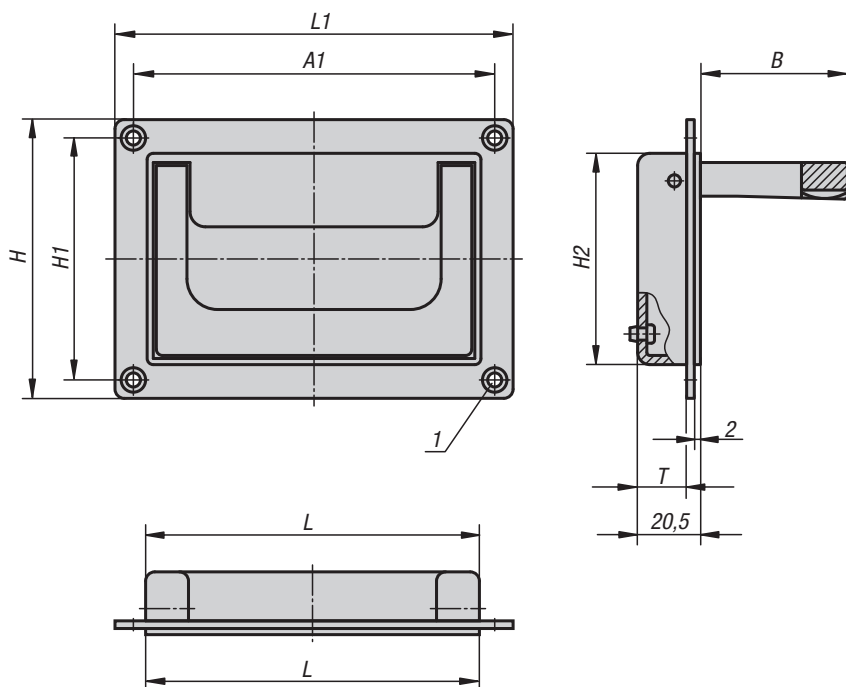
KIPP Schalengriffe klappbar

Bestellnummer schwarz eloxiert	Bestellnummer natur eloxiert	Form	Ausführung 2	H	L	L1	T	Montageöffnung	Tragkraft N
K0239.10011	K0239.10013	A	steckbar	90	100	115	19,5	107 x 73	500
K0239.11811	K0239.11813	A	steckbar	90	118	133	19,5	125 x 73	500
K0239.16711	K0239.16713	A	steckbar	90	167	182	19,5	174 x 73	500
K0239.10021	K0239.10023	B	anschraubbar	90	100	115	19,5	107 x 73	500
K0239.11821	K0239.11823	B	anschraubbar	90	118	133	19,5	125 x 73	500
K0239.16721	K0239.16723	B	anschraubbar	90	167	182	19,5	174 x 73	500

Schalengriffe klappbar



19"



Werkstoff:
Aluminium-Druckguss.

Ausführung:
Schale und Griff schwarz oder lichtgrau pulverbeschichtet, halbmatt.

Bestellbeispiel:
K0240.05018411

Hinweis:
Schalengriffe klappbar können durch ihr modernes Design überall dort eingesetzt werden, wo solide und formschöne Griffe gefordert werden. Schalengriffe klappbar Form A besitzen eine Schnapprastung des Griffes in Ruhe- und Arbeitsstellung. Bei Schalengriffe klappbar Form B schwenkt der Griff nach Betätigung selbstständig in seine Ruhestellung zurück.

Montage:
Bei gleichem Gehäuseausschnitt kann der Schalengriffe klappbar vor oder hinter der Gehäusewand montiert werden.

Zeichnungshinweis:
1) für Senkschrauben M4

KIPP Schalengriffe klappbar

Bestellnummer	Form	Farbe Grundkörper	A1	B	H	H1	H2	L	L1	T	X	X1	Y	Y1	Tragkraft N
K0240.07911811	A	schwarz	118	48	91	79	69	109	130	16	110	118	70,5	79	500
K0240.05018411	A	schwarz	184	51	80	50	72	170	200	16	171	184	73	50	500
K0240.07911812	A	lichtgrau RAL 7035	118	48	91	79	69	109	130	16	110	118	70,5	79	500
K0240.05018412	A	lichtgrau RAL 7035	184	51	80	50	72	170	200	16	171	184	73	50	500
K0240.07911821	B	schwarz	118	48	91	79	69	109	130	16	110	118	70,5	79	500
K0240.05018421	B	schwarz	184	51	80	50	72	170	200	16	171	184	73	50	500
K0240.07911822	B	lichtgrau RAL 7035	118	48	91	79	69	109	130	16	110	118	70,5	79	500
K0240.05018422	B	lichtgrau RAL 7035	184	51	80	50	72	170	200	16	171	184	73	50	500

Bügelgriffe Edelstahl

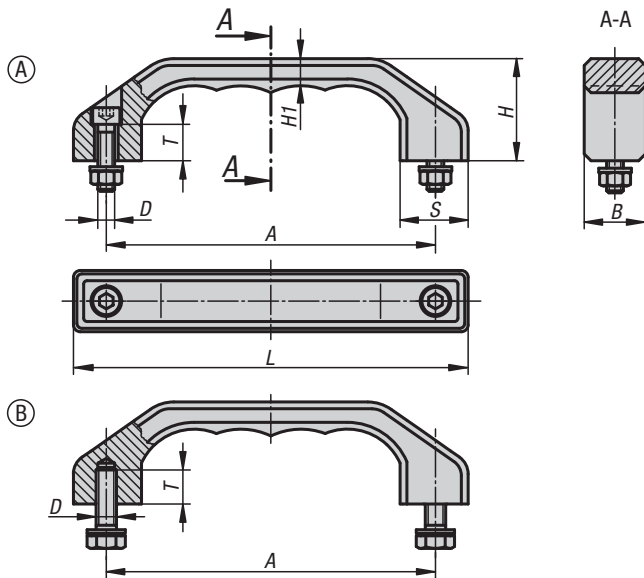


Werkstoff:
Edelstahl-Feinguss 1.4308.
Befestigungsmaterial 1.4301.

Ausführung:
gestrahlt und mattglänzend elektroliert.

Bestellbeispiel:
K0198.140081

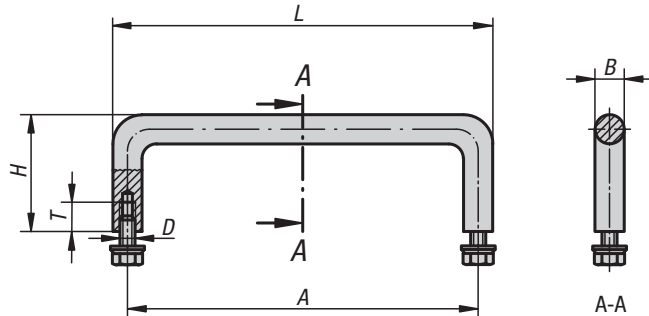
Montage:
Form A von der Bedienseite.
Form B von der Rückseite.



KIPP Bügelgriffe Edelstahl

Bestellnummer	Form	A	B	D	H	H1	L	S	T	Tragkraft N
K0198.140081	A	140	25	M8x30	45	12	170	28	15	1000
K0198.180101	A	180	32	M10x40	58	15	218	36	18	1000
K0198.140082	B	140	25	M8x18	45	12	170	28	15	1000
K0198.180102	B	180	32	M10x20	58	15	218	36	18	1000

Bügelgriffe Edelstahl



Werkstoff:
Bügelgriff Edelstahl 1.4404.
Befestigungsmaterial A4-Qualität.

Ausführung:
halbglänzend gleitgeschliffen.

Bestellbeispiel:
K0206.120

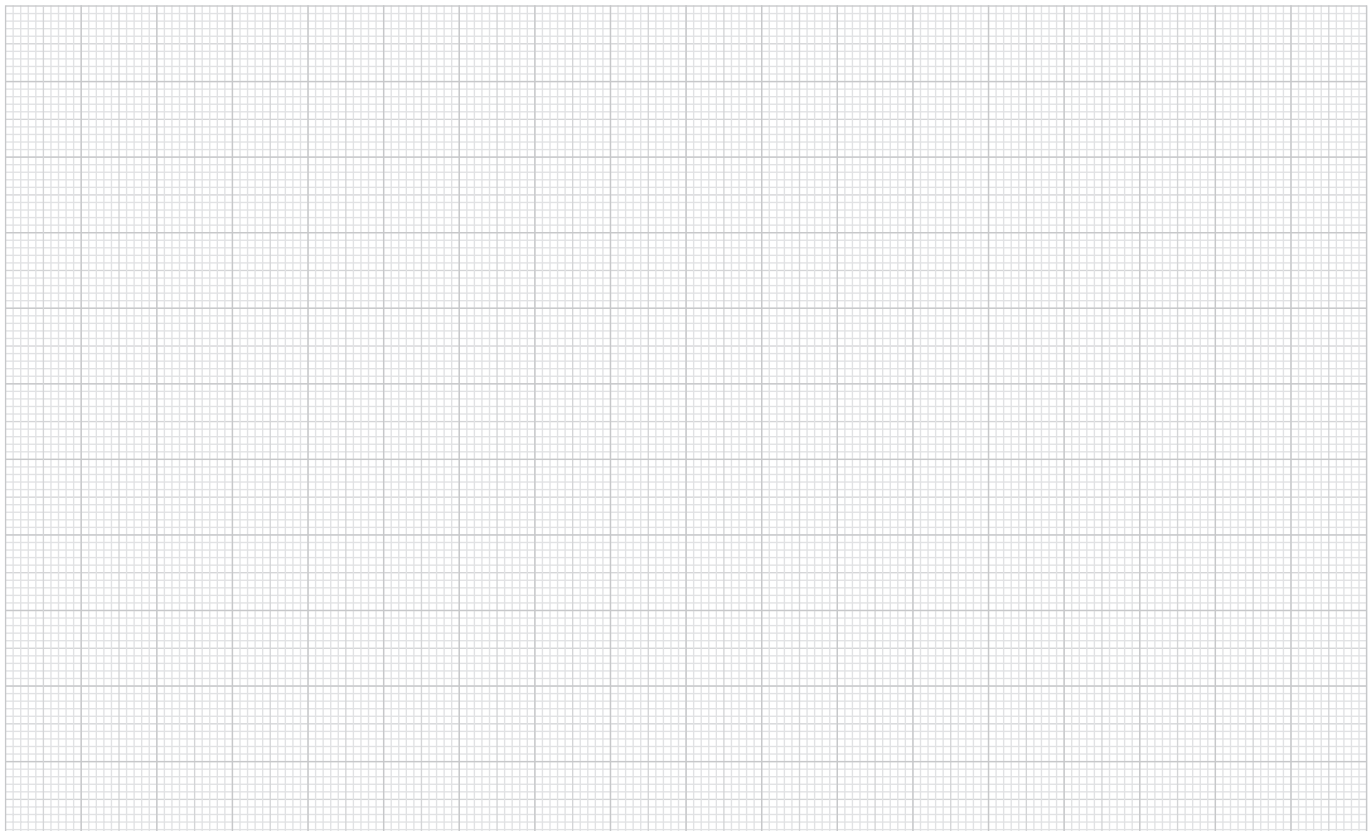
Hinweis:
Bügelgriffe aus Edelstahl werden überwiegend für Einrichtungen im Lebensmittelbereich sowie in der Medizin-, Labor- und Reaktortechnik eingesetzt.

Montage:
Von der Rückseite.

KIPP Bügelgriffe Edelstahl

Bestellnummer	A	B	D	H	L	T	Tragkraft N
K0206.100	100	8	M5x10	35	108	10	1000
K0206.120	120	10	M5x10	40	130	10	1000
K0206.250	250	10	M5x10	40	260	10	1000
K0206.350	350	10	M5x10	40	360	10	1000

Für Notizen



Bügelgriffe gebogen

für Hygienic USIT® Dicht- und Unterlegscheibe Freudenberg Process Seals



Werkstoff:
Edelstahl 1.4404.

Ausführung:
hochglanzpoliert.

Bestellbeispiel:
K1364.30006

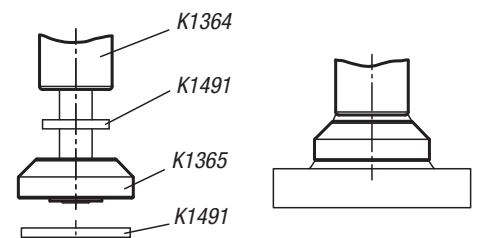
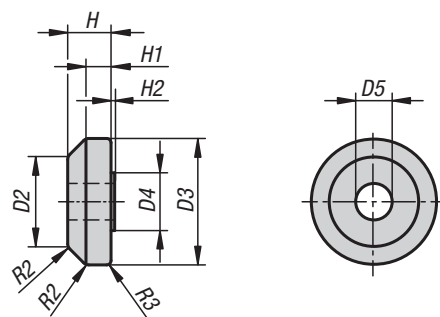
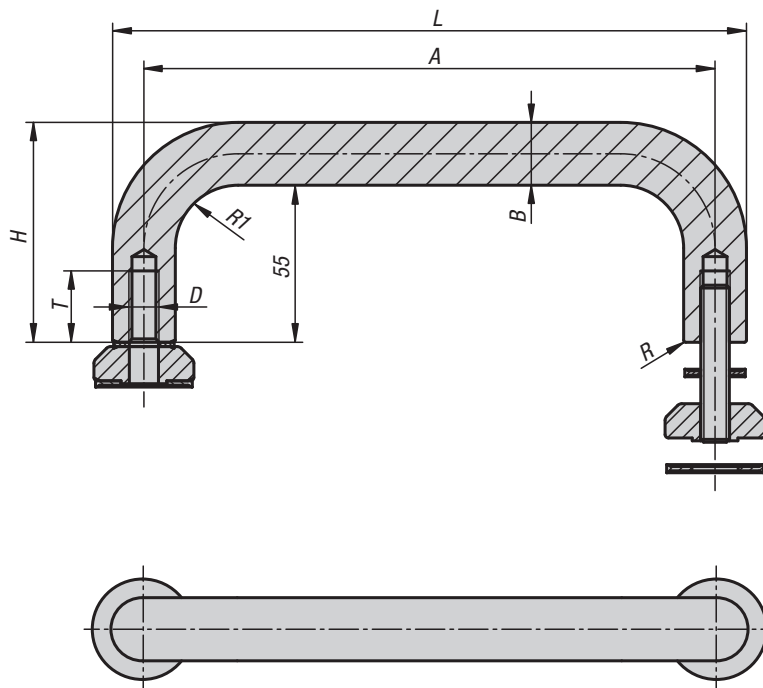
Hinweis:
Bügelgriff in massiver Ausführung, komplett auf Hochglanz poliert. Durch die hierbei erzielte Rauhtiefe, Ra 0,8 µm, haften Reste vom Produkt bzw. Reiniger kaum an. Zusammen mit den großzügigen Radien ist der Griff extrem leicht zu reinigen.

Über die optional erhältlichen Auflageteller wird die Auflagefläche, sprich die übertragbaren Kräfte, wesentlich vergrößert.

Sowohl das direkte Anschrauben oder mit dem Auflageteller als Zwischenstück erfolgt jeweils über Dichtscheiben Hygienic USIT® von Freudenberg Process Seals. Das sonst übliche, aufwendige Anschweißen des Griffes, Verschleifen und Polieren der Schweißnähte entfällt. Sämtliche Verbindungsstellen und die Anschraubflächen sind so hygienisch sicher ausgeführt.

Auf Anfrage:
Außengewinde, Zollgewinde, Längen- und Höhenvarianten.

Zubehör:
Hygienic USIT® Dicht- und Unterlegscheibe K1491 für die Anschraubflächen und die Auflagescheiben.



Bügelgriffe gebogen

für Hygienic USIT® Dicht- und Unterlegscheibe Freudenberg Process Seals



KIPP Bügelgriffe

Bestellnummer	A	B	D	H	L	R	R1	T
K1364.12005	120	11,8	M5	66,8	131,8	0,5	13	12,5
K1364.20005	200	11,8	M5	66,8	211,8	0,5	13	12,5
K1364.30005	300	11,8	M5	66,8	311,8	0,5	13	12,5
K1364.12006	120	14,2	M6	69,2	134,2	0,55	16	15
K1364.20006	200	14,2	M6	69,2	214,2	0,55	16	15
K1364.30006	300	14,2	M6	69,2	314,2	0,55	16	15
K1364.12008	120	18	M8	73	138	0,6	19	20
K1364.20008	200	18	M8	73	218	0,6	19	20
K1364.30008	300	18	M8	73	318	0,6	19	20
K1364.12010	120	22,3	M10	77,3	142,3	0,75	23,5	25
K1364.20010	200	22,3	M10	77,3	222,3	0,75	23,5	25
K1364.30010	300	22,3	M10	77,3	322,3	0,75	23,5	25

KIPP Scheiben

Bestellnummer	für Schrauben	D2	D3	D4	D5	H	H1	H2	R2	R3
K1365.05	M5	13,5	18	8	5,2	6	3,5	0,7	1,5	0,6
K1365.06	M6	15,7	22,3	10	6,2	8	4,8	0,7	1,5	0,75
K1365.08	M8	20	26,6	12	8,2	10	6,7	1	2	0,9
K1365.10	M10	24,3	35	16	10,2	12	7	1	2	1,2

Bügelgriffe Edelstahl

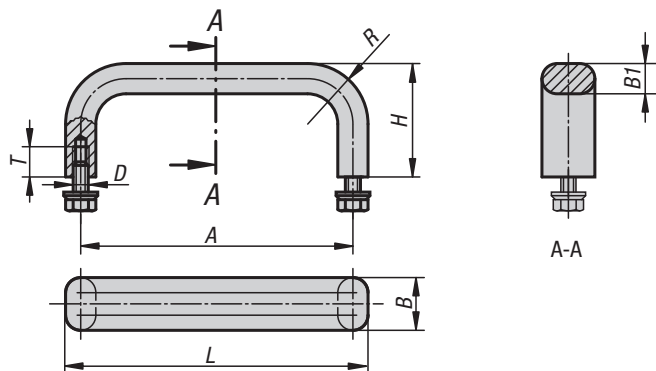


Werkstoff:
Bügelgriff Edelstahl 1.4404.
Befestigungsmaterial 1.4301.

Ausführung:
Oberfläche halbgläzend gleitgeschliffen.

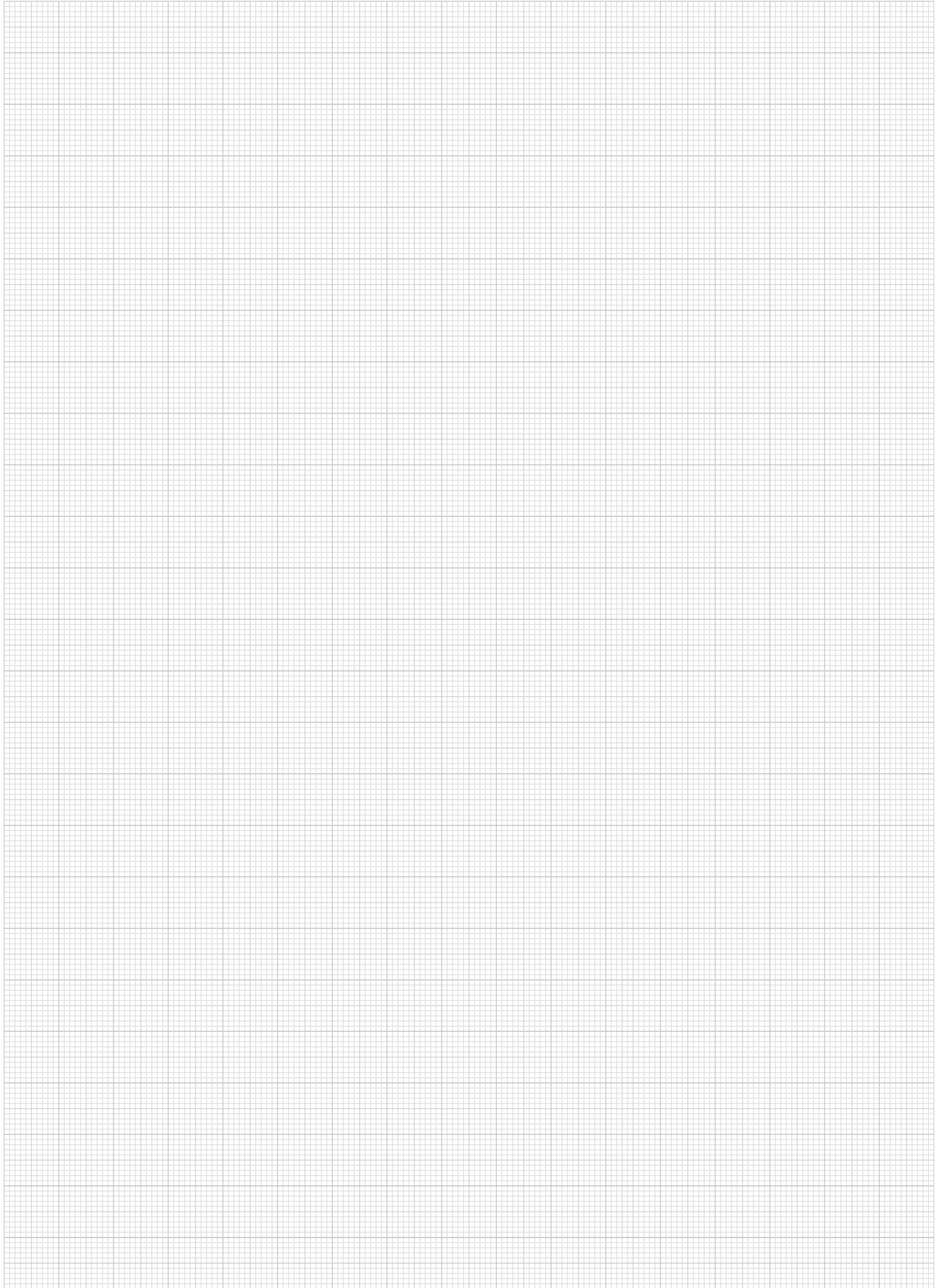
Bestellbeispiel:
K0208.10005

Montage:
Von der Rückseite.

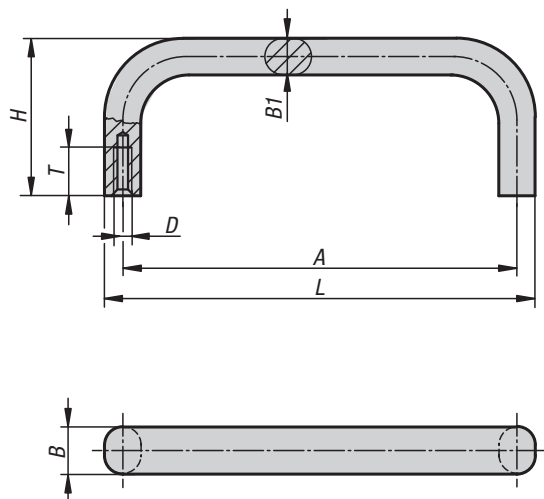


KIPP Bügelgriffe Edelstahl

Bestellnummer	A	B	B1	D	H	L	R	T	Tragkraft N
K0208.10005	100	12	8	M5x10	40	108	22	10	1000
K0208.12005	120	12	8	M5x10	40	128	22	10	1000
K0208.15005	150	12	8	M5x10	40	158	22	10	1000
K0208.18005	180	12	8	M5x10	40	188	22	10	1000
K0208.25005	250	12	8	M5x10	40	258	22	10	1000
K0208.10006	100	19,5	10	M6x12	45	110	24	12	1000
K0208.12006	120	19,5	10	M6x12	45	130	24	12	1000
K0208.15006	150	19,5	10	M6x12	45	160	24	12	1000
K0208.18006	180	19,5	10	M6x12	45	190	24	12	1000
K0208.25006	250	19,5	10	M6x12	45	260	24	12	1000



Bügelgriffe Edelstahl



Werkstoff:
Edelstahl 1.4301.

Ausführung:
Oberfläche halbgläzend gleitgeschliffen.

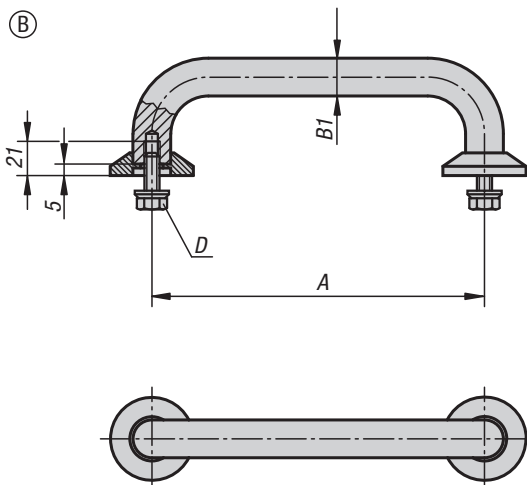
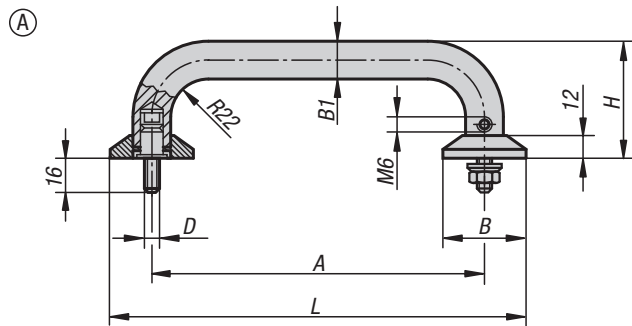
Bestellbeispiel:
K1086.1001005

Montage:
Von der Rückseite.

KIPP Bügelgriffe Edelstahl

Bestellnummer	A	B	B1	D	H	L	T	Tragkraft N
K1086.1000805	100	12	8	M5	39	108	10	1000
K1086.1200805	120	12	8	M5	39	128	10	1000
K1086.1001005	100	15	10	M5	39	110	10	1000
K1086.1501005	150	15	10	M5	39	160	10	1000
K1086.1801005	180	15	10	M5	39	190	10	1000

Bügelgriffe Edelstahl



Werkstoff:

Bügelgriff und Befestigungsmaterial Edelstahl 1.4404.

Ausführung:

geschliffen und mattglänzend gebürstet.

Bestellbeispiel:

K0215.2001

Hinweis:

Edelstahlbügelgriffe eignen sich besonders für alle technischen Bereiche wo höchste Belastbarkeit und hohe chemische bzw. korrosive Beanspruchung gefordert wird.

Zeichnungshinweis:

Form A

für frontseitiges Anschrauben.

Form B

für rückseitiges Anschrauben.

KIPP Bügelgriffe Edelstahl

Bestellnummer	Form	A	B	B1	D	H	L	Tragkraft N
K0215.2001	A	200	50	20	M8	75	250	1000
K0215.2501	A	250	50	20	M8	75	300	1000
K0215.2002	B	200	50	20	M8	75	250	1000
K0215.2502	B	250	50	20	M8	75	300	1000

Bügelgriffe klappbar



Werkstoff:
Stahl oder Edelstahl 1.4305.

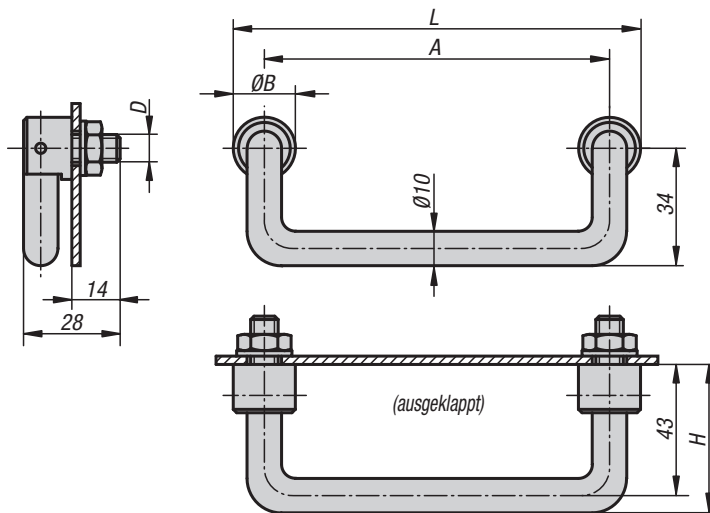
Ausführung:
Stahlausführung:
Oberfläche feingeschliffen und hochglanzverchromt
oder Griffsteg zusätzlich mit glattem Kunststoffüberzug.

Edelstahlausführung:
Oberfläche halbgläzend riefenfrei gleitgeschliffen.

Bestellbeispiel:
K0218.1201

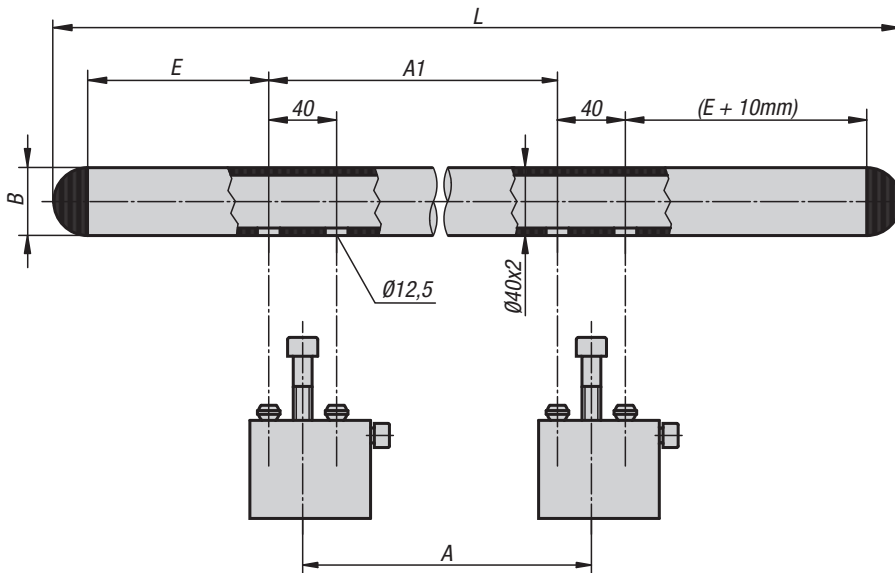
Hinweis:
Befestigungsmaterial Stahl verzinkt bzw. Edelstahl wird mitgeliefert. Federarretierung in beiden Endstellungen.

Montage:
Von der Rückseite.



KIPP Bügelgriffe klappbar

Bestellnummer Stahl	Bestellnummer Stahl mit Kunststoffüberzug	Bestellnummer Edelstahl	A	B	D	H	L	Tragkraft N
K0218.1001	K0218.1002	K0218.1003	100	18	M10x1	48	118	500
K0218.1201	K0218.1202	K0218.1203	120	18	M10x1	48	138	500
K0218.1801	K0218.1802	K0218.1803	180	18	M10x1	48	198	500



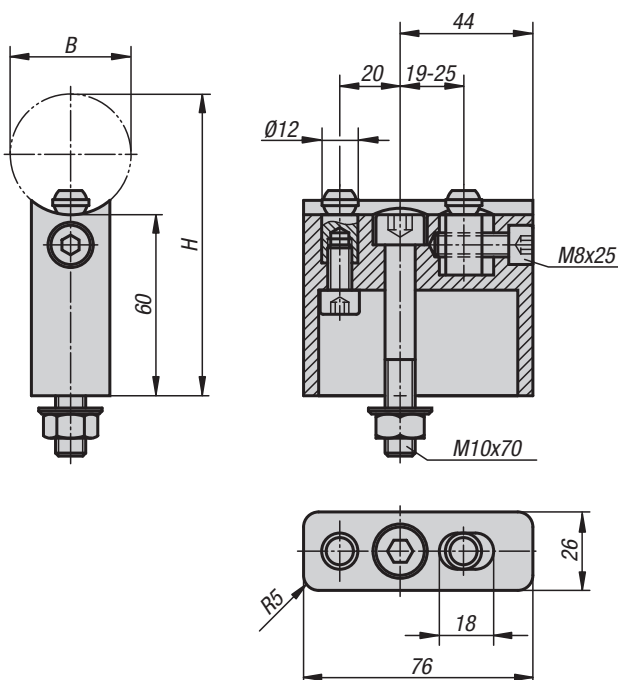
Werkstoff:
 Verbindungsrohr Edelstahl 1.4301.
 Halter Aluminium-Druckguss.
 Endkappe glaskugerverstärkt.
 Schrauben und Spannelemente Stahl.

Ausführung:
 Verbindungsrohr feingeschliffen.
 Halter pulverbeschichtet, schwarz.
 Endkappe schwarz.
 Schrauben und Spannelemente verzinkt und chromatiert.

Bestellbeispiel:
 K0225.0600101

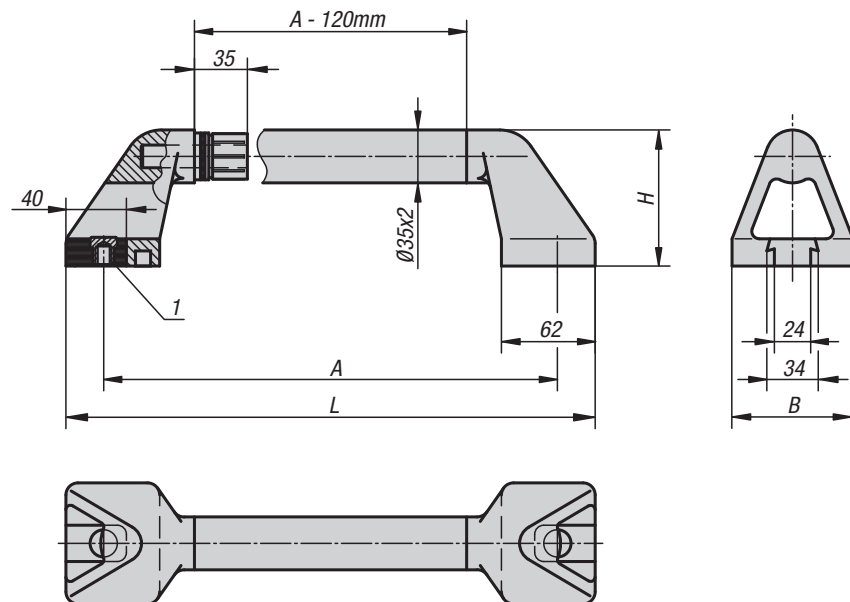
Hinweis:
 Hochbelastbare Rohrgriffe für den Maschinen- und Apparatebau. Einfachste Montage der Bauteile von vorn. Beliebiger Anschraubabstand bei gleicher Grifflänge möglich.

Spannschema Halter:



KIPP Rohrgriffe

Bestellnummer	A	A1	B	E	H	L	Tragkraft N
K0225.0600101	380	380	40	85	100	640	1000
K0225.0700101	480	480	40	85	100	740	1000
K0225.0800101	500	500	40	125	100	840	1000
K0225.0900101	600	600	40	125	100	940	1000
K0225.1000101	700	700	40	125	100	1040	1000



Werkstoff:

Griffschenkel Thermoplast glaskugelverstärkt.
Verbindungsrohr Edelstahl 1.4301.
Einsätze Edelstahl 1.4305.

Ausführung:

Griffschenkel mit Feinstruktur, schwarz.
Verbindungsrohre feingeschliffen.
Einsätze feingedreht.

Bestellbeispiel:

K0226.300101

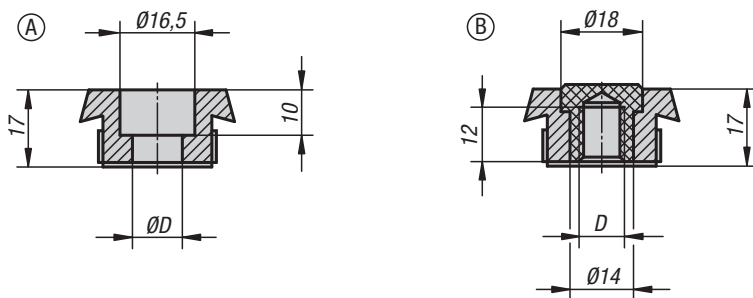
Hinweis:

Passgenauer Sitz des Rohres auf dem Kunststoff-Zapfen durch Klemmstege.
Spritzwasserdicht durch O-Ringe.
Unterschiedliche Befestigungseinsätze ermöglichen die Schraubmontage von vorn, von hinten und miteinander.
Griffe mit Schraubenkopfeinsatz werden mit Befestigungsmaterial aus Edelstahl geliefert.
Griffe mit Gewindeeinsatz werden ohne Schrauben geliefert.

Zeichnungshinweis:

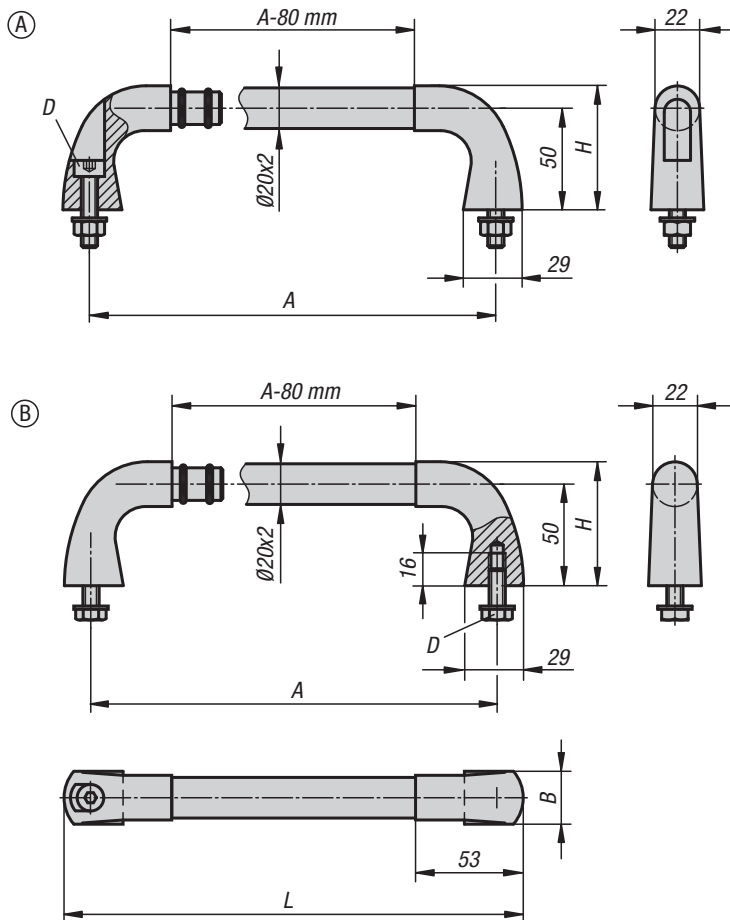
Form A: Schraubenkopfeinsatz
Form B: Gewindeeinsatz

1) Schraubenkopfeinsatz (A) bzw. Gewindeeinsatz (B).



KIPP Rohrgriffe

Bestellnummer	Form	A	B	D	H	L	Tragkraft N
K0226.300101	A	300	80	11	90	350	1000
K0226.350101	A	350	80	11	90	400	1000
K0226.400101	A	400	80	11	90	450	1000
K0226.500101	A	500	80	11	90	550	1000
K0226.600101	A	600	80	11	90	650	1000
K0226.300102	B	300	80	M10	90	350	1000
K0226.350102	B	350	80	M10	90	400	1000
K0226.400102	B	400	80	M10	90	450	1000
K0226.500102	B	500	80	M10	90	550	1000
K0226.600102	B	600	80	M10	90	650	1000



Werkstoff:

Verbindungsrohr und Befestigungsmaterial Edelstahl 1.4301.

Griffschenkel aus Feinguss 1.4581.

Ausführung:

Verbindungsrohr feingeschliffen oder mit geriffeltem Kunststoffüberzug, schwarz.

Griffschenkel gestrahlt und mattglänzend elektroliert.

Bestellbeispiel:

K0227.200081

Hinweis:

Für Rohrgriffe Form A werden Zylinderschrauben mit Innensechskant, Muttern und Unterlegscheiben mitgeliefert.

Für Rohrgriffe Form B werden Sechskantschrauben und Unterlegscheiben mitgeliefert.

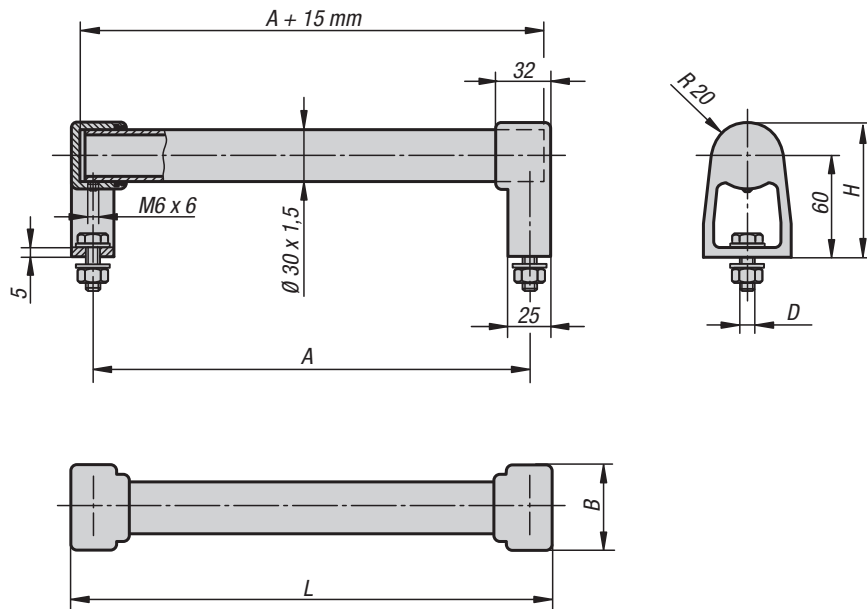
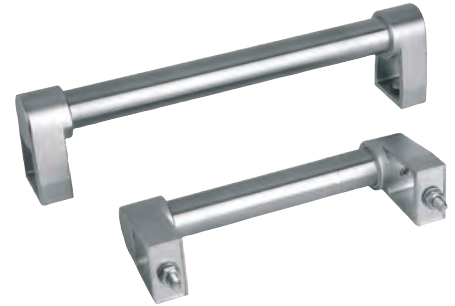
Montage:

Form A von der Bedienseite.

Form B von der Rückseite.

KIPP Rohrgriffe Edelstahl

Bestellnummer	Form	Farbe Grundkörper	A	B	D	H	L	Tragkraft N
K0227.200081	A	geschliffen	200	26	M8x35	60	226	1000
K0227.300081	A	geschliffen	300	26	M8x35	60	326	1000
K0227.400081	A	geschliffen	400	26	M8x35	60	426	1000
K0227.200082	A	schwarz kunststoff geriffelt	200	26	M8x35	60	226	1000
K0227.300082	A	schwarz kunststoff geriffelt	300	26	M8x35	60	326	1000
K0227.400082	A	schwarz kunststoff geriffelt	400	26	M8x35	60	426	1000
K0227.200083	B	geschliffen	200	26	M8x20	60	226	1000
K0227.300083	B	geschliffen	300	26	M8x20	60	326	1000
K0227.400083	B	geschliffen	400	26	M8x20	60	426	1000
K0227.200084	B	schwarz kunststoff geriffelt	200	26	M8x20	60	226	1000
K0227.300084	B	schwarz kunststoff geriffelt	300	26	M8x20	60	326	1000
K0227.400084	B	schwarz kunststoff geriffelt	400	26	M8x20	60	426	1000

**Werkstoff:**

Verbindungsrohr Edelstahl 1.4301.

Griffschenkel Feinguß G 4581.

Befestigungsmaterial Edelstahl 1.4301.

Klemm- und Dichtungsring aus Silikon-Kautschuk in Lebensmittelgüte, längerfristig temperaturbeständig von -60 °C bis +200 °C.

Ausführung:

Verbindungsrohr feingeschliffen.

Griffschenkel gestrahlt und mattglänzend elektropliert.

Bestellbeispiel:

K0652.200301

Hinweis:

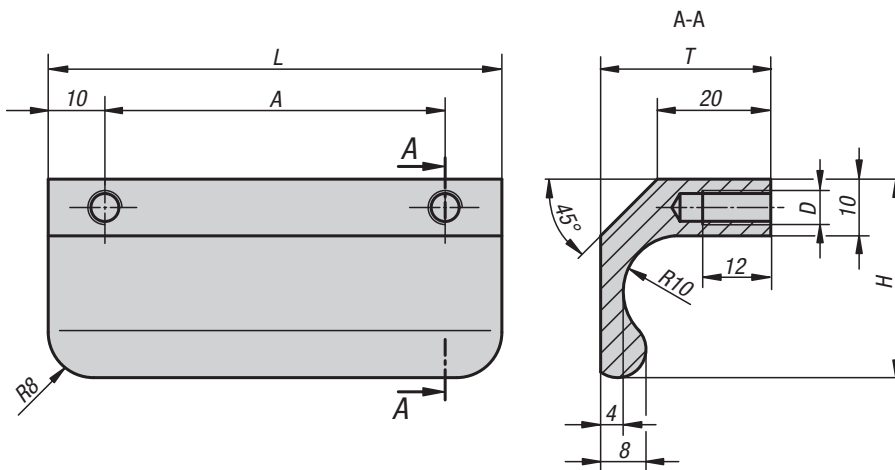
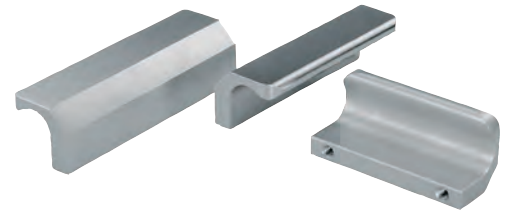
Universell einsetzbare zusammensteckbare Rohrgriffe aus Edelstahl. Spritzwasserdichte Rohr-Schenkel-Verbindung. Zusätzliche Rohrklammerung durch Gewindestift mit Innensechskant. Für Schraubmontage von vorne oder hinten. Reinigungsfreundlich, besonders geeignet für die Nahrungsmittelindustrie.

Montage:

Von der Bedienseite.

KIPP Rohrgriffe Edelstahl

Bestellnummer	A	B	D	H	L	Tragkraft N
K0652.200301	200	48	M8x25	80	225	1000
K0652.250301	250	48	M8x25	80	275	1000
K0652.300301	300	48	M8x25	80	325	1000
K0652.350301	350	48	M8x25	80	375	1000
K0652.400301	400	48	M8x25	80	425	1000
K0652.500301	500	48	M8x25	80	525	1000

**Werkstoff:**

Profil-Edelstahl 1.4404.

Ausführung:

gestrahlt und mattglänzend elektropoliert.

Bestellbeispiel:

K0233.06006

Montage:

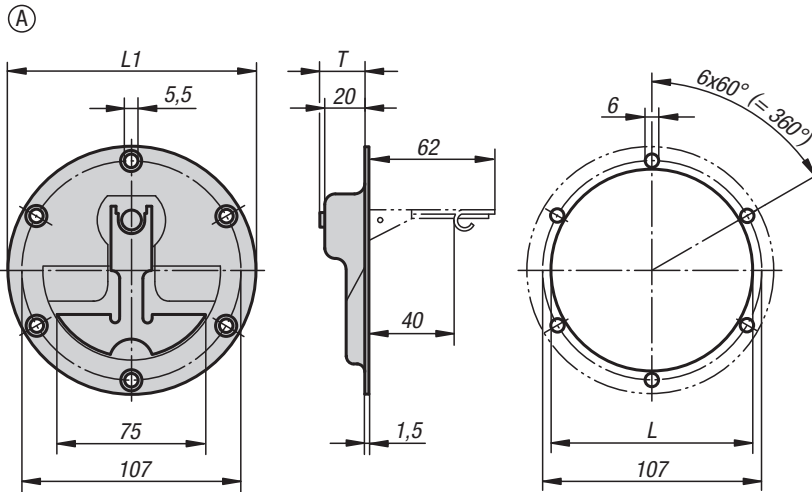
Von der Rückseite.

Auf Anfrage:

Beliebige andere Längen.

KIPP Profilgriffe Edelstahl

Bestellnummer	A	D	H	L	T	Tragkraft N
K0233.06006	60	M6	35	80	30	1000
K0233.08006	80	M6	35	100	30	1000
K0233.10006	100	M6	35	120	30	1000
K0233.13006	130	M6	35	150	30	1000

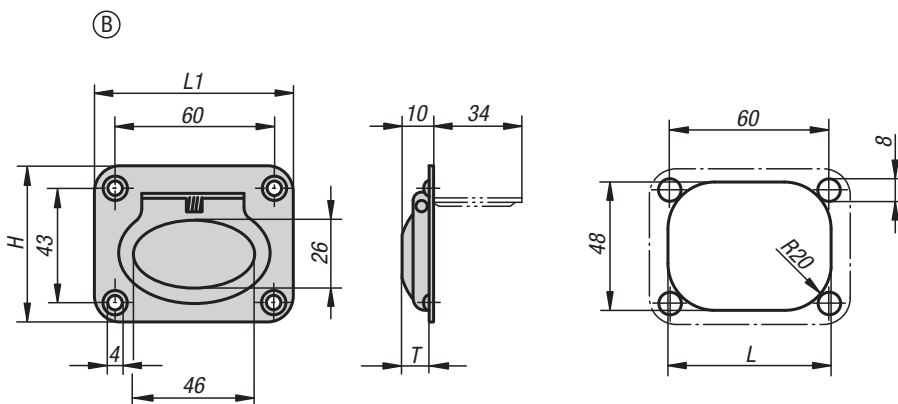


Werkstoff:
Edelstahl 1.4301.

Ausführung:
hochglanz-elektroliert.

Bestellbeispiel:
K0243.1120000

Hinweis:
Edelstahlklappgriffe mit geringer Einbautiefe. Für Boden- und Montageplatten oder Schubladen. Mit Rückstellfeder. Nach Betätigung schwenkt der Griff selbstständig in seine Ruhestellung zurück.



KIPP Schalengriffe klappbar Edelstahl

Bestellnummer	Form	Ausführung 2	H	L	L1	T	Tragkraft N
K0243.1120000	A	anschraubbar	120	98	120	22	200
K0243.2075058	B	anschraubbar	58	63	75	9	200

Schalengriffe klappbar Edelstahl



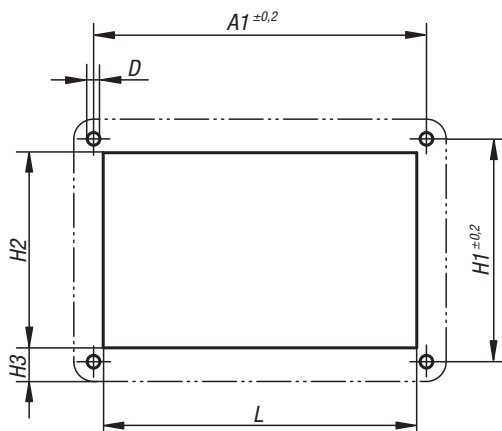
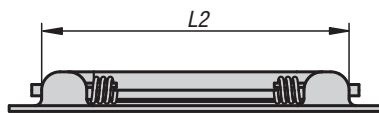
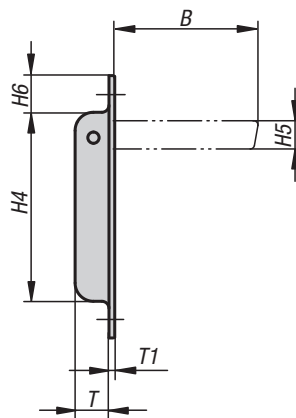
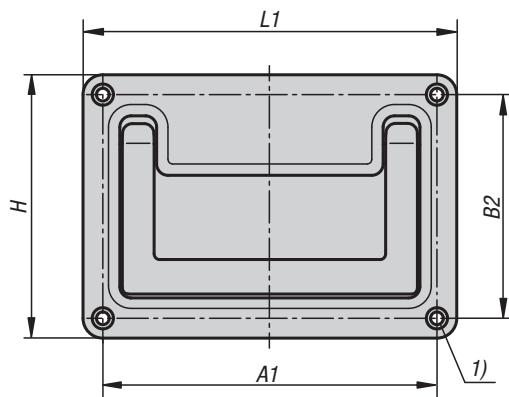
Werkstoff:
Edelstahl 1.4301.

Ausführung:
hochglanz-elektropoliert.

Bestellbeispiel:
K1305.132

Hinweis:
Edelstahlklappgriffe mit geringer Einbautiefe. Für Boden- und Montageplatten oder Schubladen. Mit Rückstellfeder. Nach Betätigung schwenkt der Griff selbstständig in seine Ruhestellung zurück.

Zeichnungshinweis:
1) für Senkschrauben M4

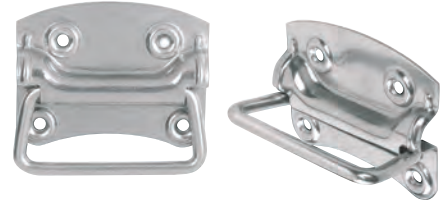


KIPP Schalengriffe klappbar Edelstahl

Bestellnummer	A1	B	B2	D	H	H1	H2	H3	H4	H5	H6	L	L1	L2	T	T1
K1305.132	118±0,2	51	79	4,5	93	79±0,2	72	10,5	67	10	13	115	132	109	12	1,5

Klappgriff

DIN 3136

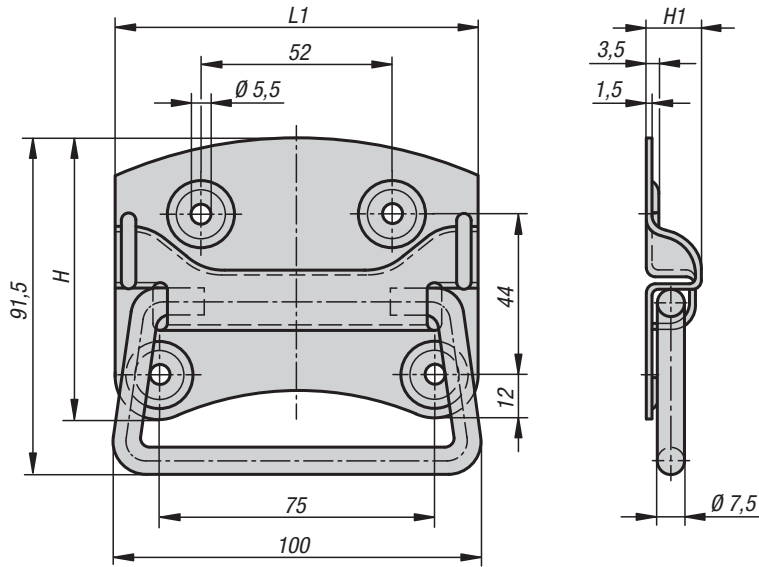


Werkstoff:
Edelstahl 1.4301.

Ausführung:
blank.

Bestellbeispiel:
K1369.100

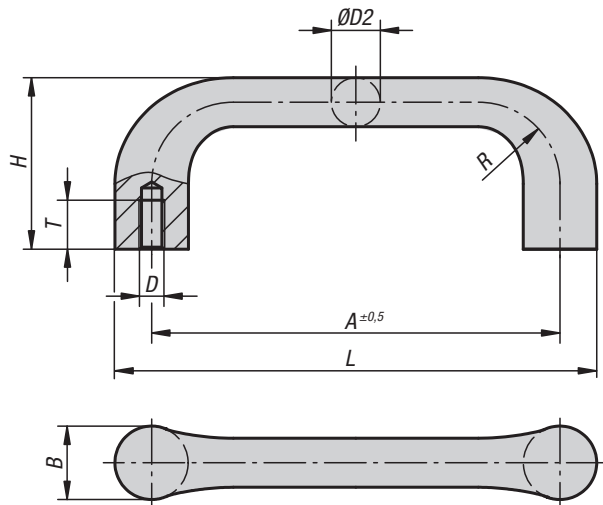
Verwendung:
Kisten, Deckel.



KIPP Klappgriff DIN 3136

Bestellnummer	H	H1	L1	Tragkraft N
K1369.100	77	14	100	500

Bügelgriffe



Werkstoff:
GJS 400.

Ausführung:
entgrätet und gleitgeschliffen.
Schwarz kunststoffbeschichtet.
Auflageflächen bearbeitet.

Bestellbeispiel:
K0186.12510

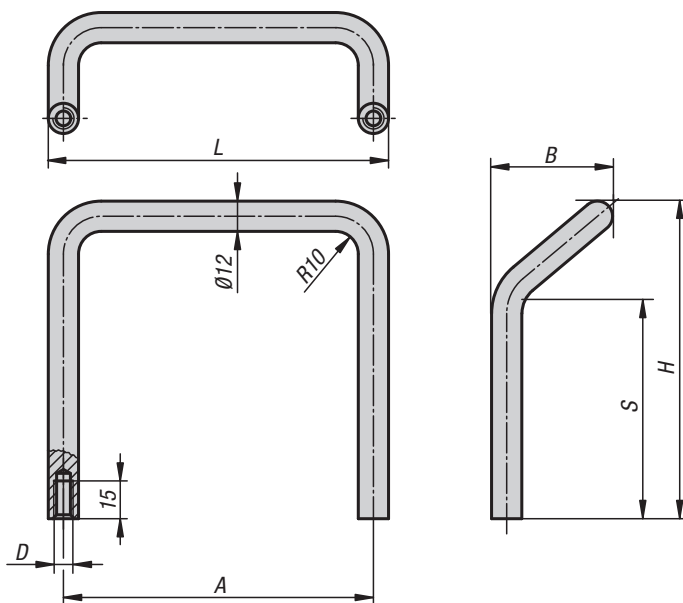
Montage:
Von der Rückseite.

KIPP Bügelgriffe

Bestellnummer blank	Bestellnummer schwarz	A	B	D	D2	H	L	R	T	Tragkraft N
K0186.10006	K0186.100061	100	18	M6	12	42	118	20	12	1000
K0186.11208	K0186.112081	112	20	M8	14	47	132	22	15	1000
K0186.12510	K0186.125101	125	22	M10	16	53	147	24	18	1000
K0186.14012	K0186.140121	140	25	M12	18	59	165	26	20	1000

K0207

Bügelgriffe abgewinkelt



Werkstoff:
Rundstahl.

Ausführung:
feinstgeschliffen und hochglanzverchromt.

Bestellbeispiel:
K0207.06008

Montage:
Von der Rückseite.

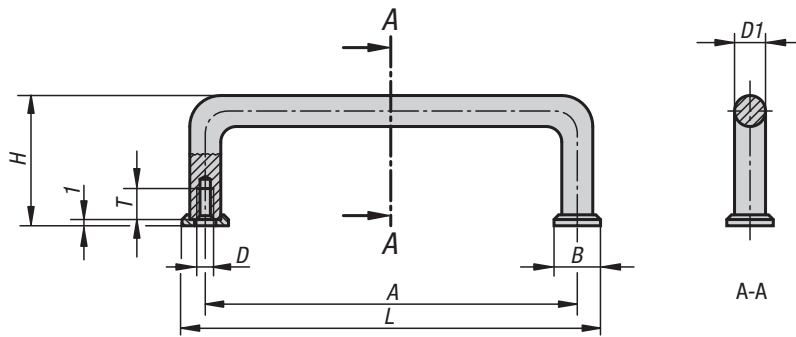
KIPP Bügelgriffe abgewinkelt

Bestellnummer	A	B	D	H	L	S	Tragkraft N
K0207.06008	120	47	M8	66	132	27	1000
K0207.12008	120	47	M8	126	132	87	1000

Bügelgriffe hochglanzverchromt



19"



Werkstoff:
Stahl.

Ausführung:
Scheibe feinstgeschliffen.
Bügelgriff hochglanzverchromt.

Bestellbeispiel:
K0214.10204

Hinweis:
Diese Bügelgriffe finden ihre Verwendung vorrangig an optischen Geräten, Laboreinrichtungen, Audio-, Video-, HiFi-Geräten usw. Die Auflagescheiben werden lose mitgeliefert.

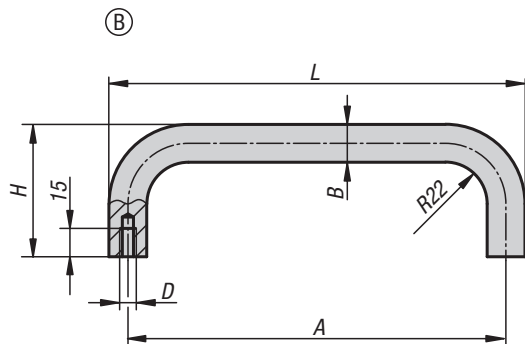
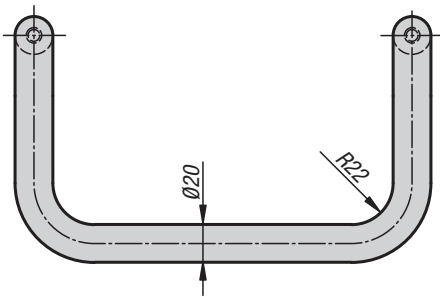
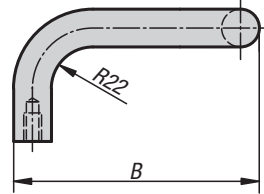
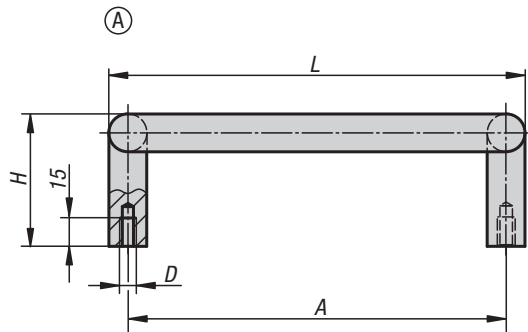
Montage:
Von der Rückseite.

Auf Anfrage:
Weitere Oberflächenbehandlungen.

KIPP Bügelgriffe hochglanzverchromt

Bestellnummer	A	B	D	D1	H	L	T	Tragkraft N
K0214.03203	32	8	M3	5	21	40	6	1000
K0214.04203	42	8	M3	5	25	50	6	1000
K0214.05503	55	8	M3	5	25	63	6	1000
K0214.07603	76	8	M3	5	25	84	6	1000
K0214.08803	88	8	M3	5	25	96	6	1000
K0214.03204	32	12,5	M4	8	33	44,5	8	1000
K0214.05504	55	12,5	M4	8	33	67,5	8	1000
K0214.06404	64	12,5	M4	8	33	76,5	8	1000
K0214.08804	88	12,5	M4	8	33	100,5	8	1000
K0214.09604	96	12,5	M4	8	33	108,5	8	1000
K0214.09804	98	12,5	M4	8	33	110,5	8	1000
K0214.10204	102	12,5	M4	8	33	114,5	8	1000
K0214.12004	120	12,5	M4	8	33	132,5	8	1000
K0214.12804	128	12,5	M4	8	33	140,5	8	1000
K0214.13604	136	12,5	M4	8	33	148,5	8	1000
K0214.05505	55	15	M5	10	41	70	10	1000
K0214.08805	88	15	M5	10	41	103	10	1000
K0214.10005	100	15	M5	10	41	115	10	1000
K0214.10205	102	15	M5	10	41	117	10	1000
K0214.11505	115	15	M5	10	41	130	10	1000
K0214.12005	120	15	M5	10	41	135	10	1000
K0214.13605	136	15	M5	10	41	151	10	1000
K0214.18005	180	15	M5	10	41	195	10	1000
K0214.20005	200	15	M5	10	41	215	10	1000
K0214.23505	235	15	M5	10	41	250	10	1000
K0214.25005	250	15	M5	10	41	265	10	1000

Bügelgriffe



Werkstoff:
Rundstahl.

Ausführung:
geschliffen, gebürstet und mattverchromt oder
schwarz pulverbeschichtet mit Feinstruktur.

Bestellbeispiel:
K0230.20081

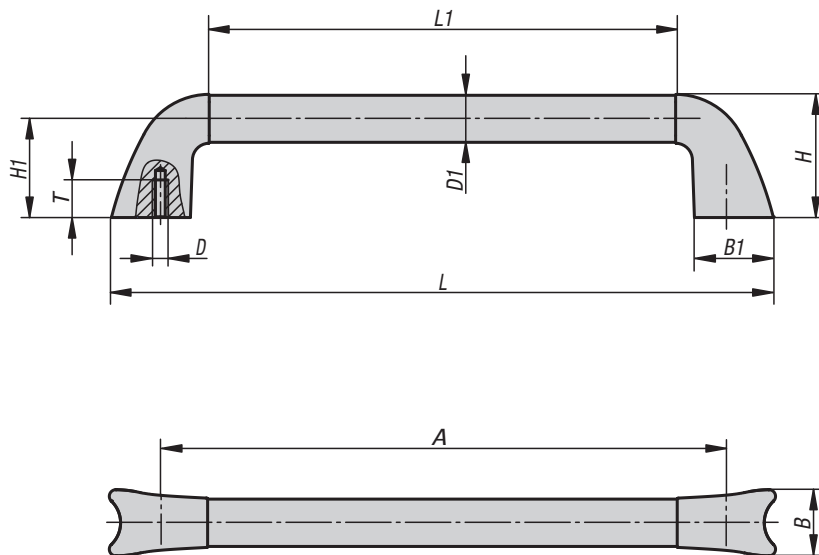
Hinweis:
Als einfacher Bügelgriff oder abgewinkelt lieferbar.

Montage:
Von der Rückseite.

KIPP Bügelgriffe

Bestellnummer	Form	Farbe Grundkörper	A	B	D	H	L	Tragkraft N
K0230.200081	A	mattverchromt	200	130	M8	70	220	1000
K0230.350081	A	mattverchromt	350	130	M8	70	370	1000
K0230.200082	A	schwarz pulverbeschichtet	200	130	M8	70	220	1000
K0230.350082	A	schwarz pulverbeschichtet	350	130	M8	70	370	1000
K0230.200083	B	mattverchromt	200	20	M8	70	220	1000
K0230.250083	B	mattverchromt	250	20	M8	70	270	1000
K0230.300083	B	mattverchromt	300	20	M8	70	320	1000
K0230.350083	B	mattverchromt	350	20	M8	70	370	1000
K0230.200084	B	schwarz pulverbeschichtet	200	20	M8	70	220	1000
K0230.250084	B	schwarz pulverbeschichtet	250	20	M8	70	270	1000
K0230.300084	B	schwarz pulverbeschichtet	300	20	M8	70	320	1000
K0230.350084	B	schwarz pulverbeschichtet	350	20	M8	70	370	1000

Rohrgriffe Carbon



Werkstoff:

Griffschenkel Edelstahl 1.4308.
Verbindungsrohr aus carbonfaserverstärktem Kunststoff (CFK).

Ausführung:

Griffschenkel poliert.
Verbindungsrohr CFK-Struktur, farblos lackiert.

Bestellbeispiel:

K0781.250251

Hinweis:

Zum Befestigen der Rohrgriffe können Edelstahl-Zylinderschrauben DIN EN ISO 4762 verwendet werden.

KIPP Rohrgriffe Carbon

Bestellnummer	A	B	B1	D	D1	H	H1	L	L1	T	Tragkraft N
K0781.250251	250	34,8	41,6	M6	25	64	51	301	198	20	1000
K0781.300251	300	34,8	41,6	M6	25	64	51	351	248	20	1000
K0781.350251	350	34,8	41,6	M6	25	64	51	401	298	20	1000
K0781.350351	350	47,7	55	M6	35	84	66	424	286	20	1000
K0781.400351	400	47,7	55	M6	35	84	66	474	336	20	1000
K0781.450351	450	47,7	55	M6	35	84	66	524	386	20	1000

Rohrgriffe Carbon

**Werkstoff:**

Griffschenkel Edelstahl 1.4308.
Verbindungsrohr aus carbonfaserverstärktem
Kunststoff (CFK).

Ausführung:

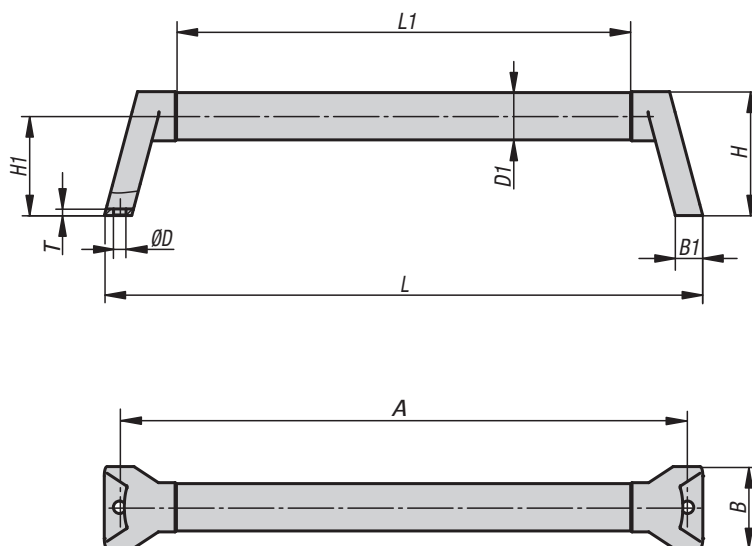
Griffschenkel poliert.
Verbindungsrohr CFK-Struktur, farblos lackiert.

Bestellbeispiel:

K0782.250251

Hinweis:

Zum Befestigen der Rohrgriffe können Edelstahl-
Sechskantschrauben DIN EN ISO 4017 verwendet
werden.



KIPP Rohrgriffe Carbon

Bestellnummer	A	B	B1	D	D1	H	H1	L	L1	T	Tragkraft N
K0782.250251	250	43	14,5	6,6	25	65,5	52,5	266	190	3,5	1000
K0782.300251	300	43	14,5	6,6	25	65,5	52,5	316	240	3,5	1000
K0782.350251	350	43	14,5	6,6	25	65,5	52,5	366	290	3,5	1000
K0782.350351	350	57,7	18,6	6,6	35	85,5	67,5	371	270	4,5	1000
K0782.400351	400	57,7	18,6	6,6	35	85,5	67,5	421	320	4,5	1000
K0782.450351	450	57,7	18,6	6,6	35	85,5	67,5	471	370	4,5	1000