

KFR 6030-A



description rapide

Boîte plate insonorisée pour air sortant avec ventilateur centrifuge et volet de fermeture avec servomoteur, gaine de dimension 600 mm x 300 mm

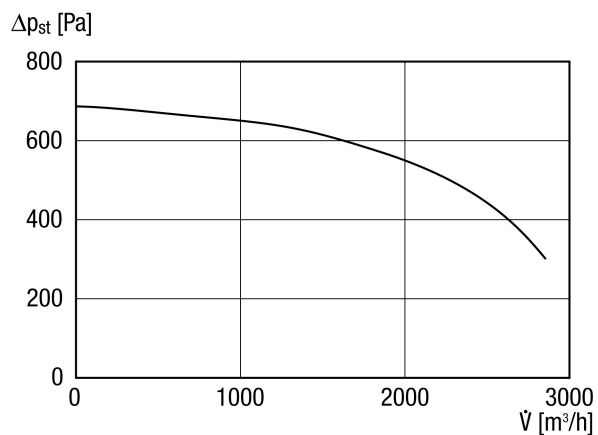
Référence 0080.0956

Caractéristiques techniques

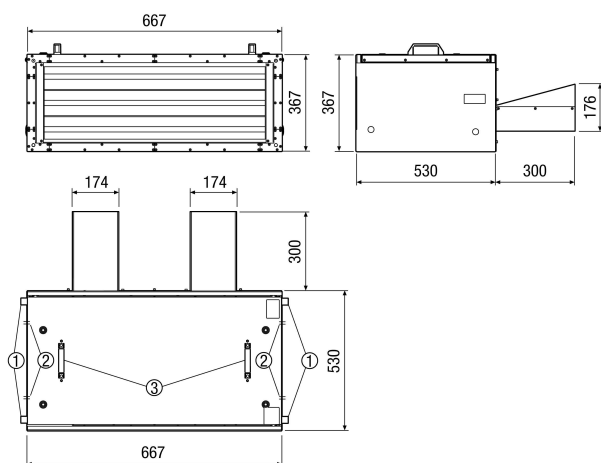
Débit d'air	3.220 m ³ /h/Delta p _{st} min demandé = 300 Pa
Vitesse de rotation	2.100 1/min
Sens de l'air	Évacuation d'air
Vitesse variable	✓
Tension de service	230 V
Fréquence secteur	50 Hz
Puissance nominale	1.440 W
I _{Nominal}	6,3 A
I _{Max}	6,6 A
Type de protection (IP)	43
Classe de protection module de commande (IP)	00
Boîtier matériau	Tôle d'acier, galvanisée
Poids	51 kg
Température du fluide au courant nominal	45 °C
Température des fluides à I _{max}	45 °C
Gamme	K
EAN	4012799809562
Total L _{WA2} , haut (niveau sonore du boîtier)	61 dB(A)
Total L _{WA5} , haut (niveau sonore de l'aspiration libre)	79 dB(A)
Total L _{WA6} , haut (niveau sonore du soufflage libre)	73 dB(A)

KFR 6030-A

Courbe caractéristique



Dimensions [mm]



- ① Équerre de montage (position variable)
- ② Entrée du câble
- ③ Poignée de montage dévissable