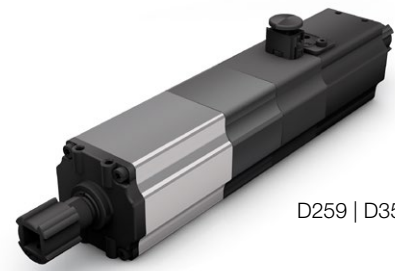


>> Venetian blind drives/ Jalousieantriebe

- » Single-phase capacitor motors for short time operation with mounted gear box
 - » Solidly designed and maintenance free for life
 - » With comfortable adjustment of the end positions
 - » Single- and double shaft motors are available
 - » With integrated (built in) temperature switch
 - » With integrated electro magnetical brake
 - » With cable 0.5m and mounted connector
- » Wechselstrom-Induktionsmotoren für Kurzzeitbetrieb mit angebautes Getriebe
 - » Robust und wartungsfrei
 - » Mit Komfort-Endlageneinstellung
 - » End- und Mittelmotoren erhältlich
 - » Mit eingebautem Temperaturwächter
 - » Mit eingebauter elektromagnetischer Bremse
 - » Mit Motorkabel 0,5m und angegossener Steckerverbindung



D259 | D359

- » D259 | D359 | D339 | D839:
adjustable lower and upper end position, additional external limit switch for the upper end position
- » D258 | D358 | D838:
two lower end positions, external limit switch for the upper end position

- » D259 | D359 | D339 | D839:
untere und obere Endlage einstellbar, zusätzlich Auflaufendschalter für die obere Endlage
- » D258 | D358 | D838:
untere Endlage Doppelschalter, obere Endlage Auflaufendschalter

Data/ Technische Daten

Motortype/ Motortyp		D258	D259	D358	D359	D838	D839	D539	D339	D839
Operation mode/ Betriebsart		KB 4 Min.		KB 4 Min.		KB 4 Min.		KB 6 Min.	KB 4 Min.	KB 4 Min.
Input rated voltage/ Anschlussspannung	VAC	230		230		230		230	120	120
Frequenz/ Frequenz	Hz	50		50		50		50	60	60
Rated continuous current/ Nennstromaufnahme	A	0.42		0.58		0.97		0.51	1.21	1.8
Rated input power/ Nennleistungsaufnahme	W	95		132		218		115	132	216
Continuous rated speed/ Nenn Drehzahl	min ⁻¹	23		22		23		23	28	28
Continuous rated torque/ Nenn Drehmoment	Nm	2x3		2x5		2x9.5		10	2x4	2x8
Starting torque/ Anlaufmoment	Nm	2x3		2x5		2x9.5		10	2x4	2x8
Starting input current/ Anlaufstrom	A	0.57		0.7		1.3		0.6	1.5	2.2
Capacitor/ Kondensator	µF	3		4		7		4	14	23
Weight/ Gewicht	kg	1.85		1.94		2.7		1.8	2.0	2.7
Maximum range of revolutions/ Max. Anzahl Umdrehungen		67		67		97		97	97	97
Protection class/ Schutzart	IP	54		54		54		54	54	54
Temperature range/ Temperaturbereich	°C	-10 ... +60		-10 ... +60		-10 ... +60		-10 ... +60	-10 ... +60	-10 ... +60
Insulation class/ Isolierstoffklasse		F (155 °C)		F (155 °C)		F (155 °C)		F (155 °C)	F (155 °C)	F (155 °C)

VDE mark/ VDE Zeichen							
VDE EMC mark/ VDE-EMV Zeichen							
CE mark/ CE-Zeichen							
CCC/ CCC							
UL mark/ UL-Zertifizierung							

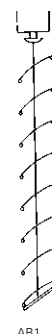
 Preferred series/ Vorzugsreihe Standard product/ Standardprodukt

» D258, D358, D838 Venetian Blind Drives with two lower end position switches

(Venetian Blind Drives with two lower end position switches are used in installations with operating position (interconnection venetian blinds). The venetian blinds move with slats in open position down to the first lower end position switch (AB1). With an additional move-down command the venetian blinds move to the second end position switch (AB2); the slats close.)

» D258, D358, D838 Jalousieantriebe mit zwei unteren Endschaltern

(Jalousieantriebe mit zwei unteren Endschaltern werden bei Anlagen mit Arbeitsstellung (Verbundjalousien) eingesetzt. Hierbei fahren die Jalousien in einer geöffneten Stellung der Lamellen nach unten bis auf den ersten unteren Endschalter (AB1). Durch einen weiteren AB-Befehl fahren die Jalousien auf die zweite untere Endlage (AB2); die Lamellen werden geschlossen.)



AB1

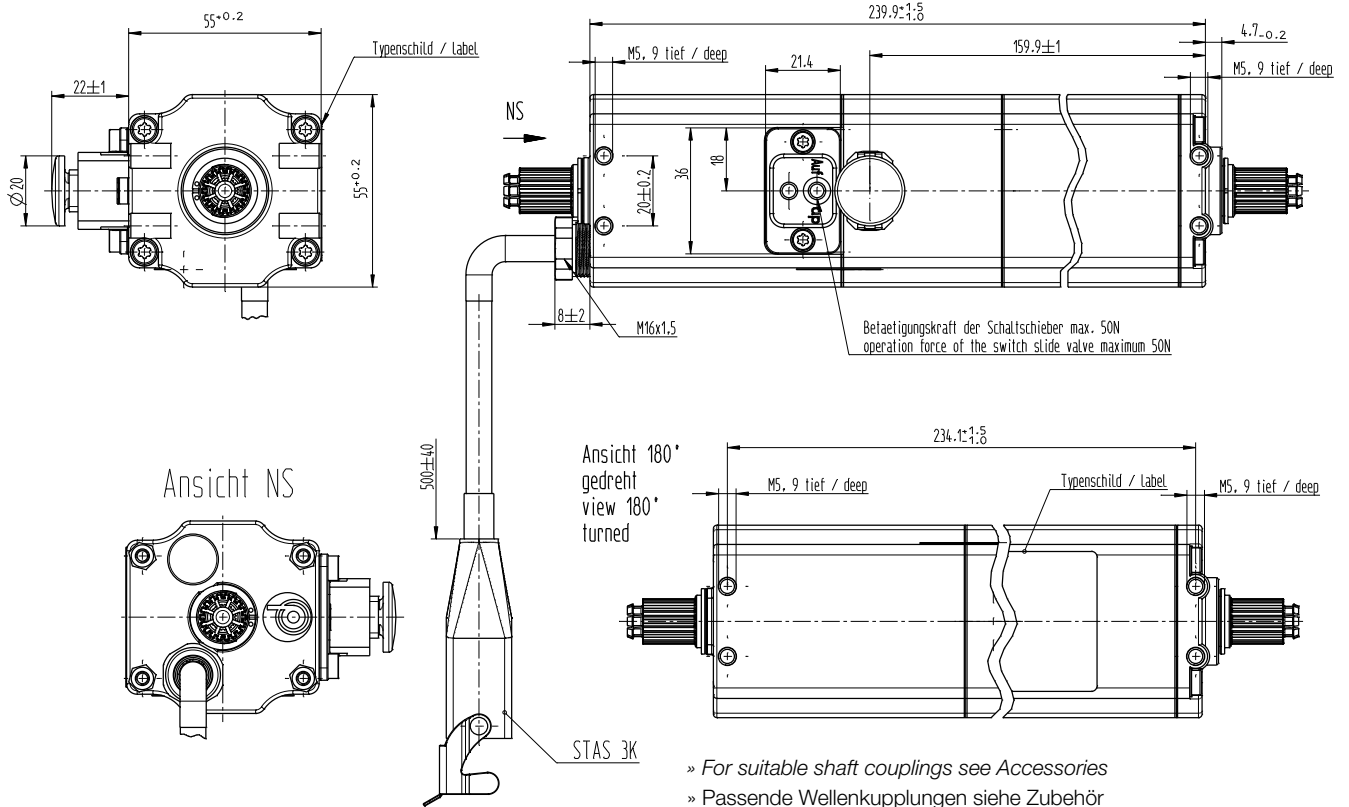
Operating position (slats opened)/
Arbeitsstellung (Lamellen geöffnet)



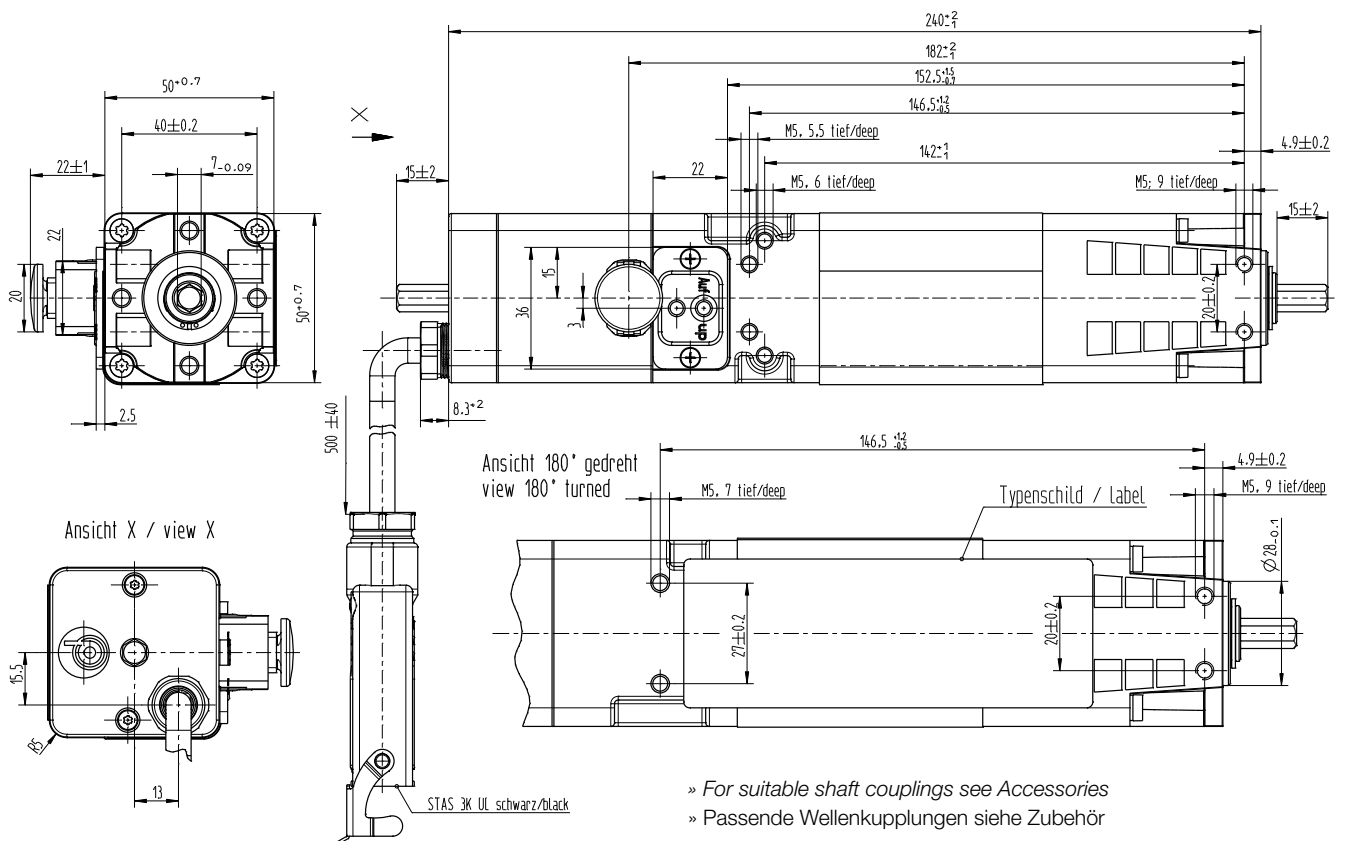
AB2

Closed position/
Schließstellung

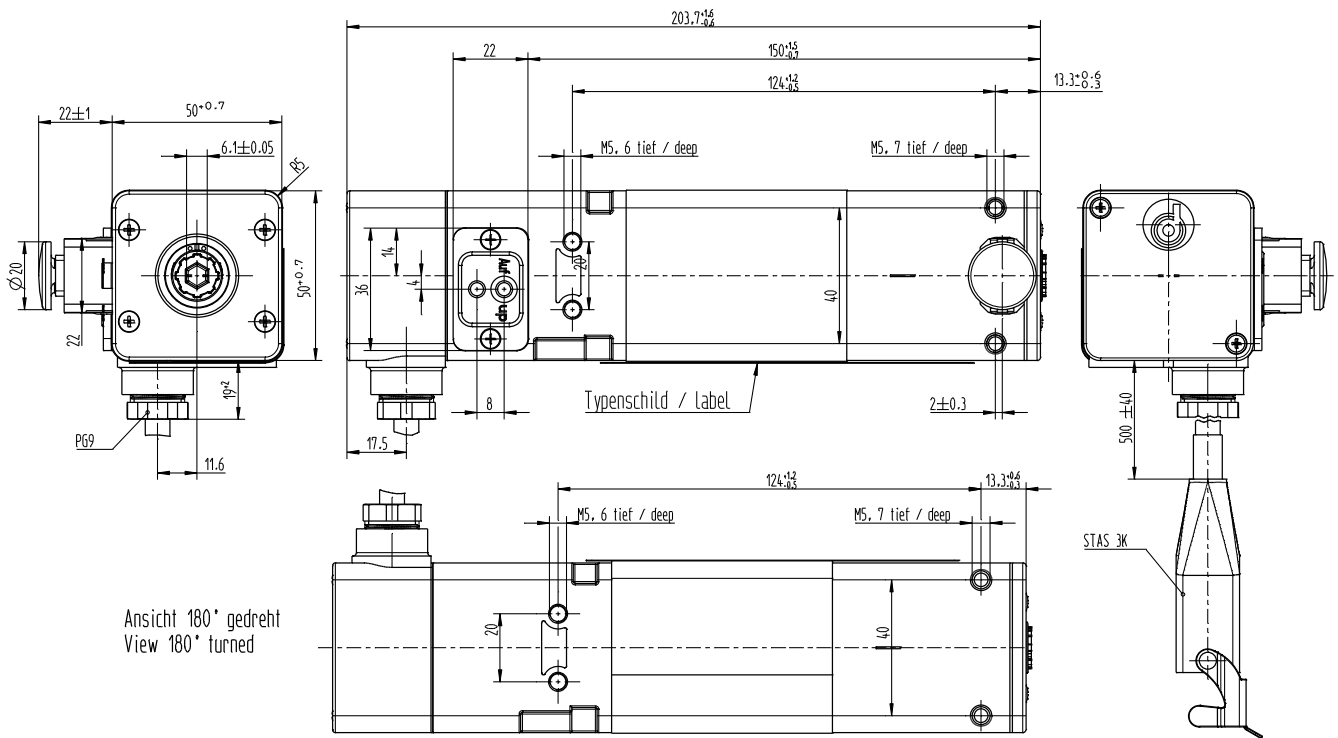
D258 | D259 | D358 | D359



D339

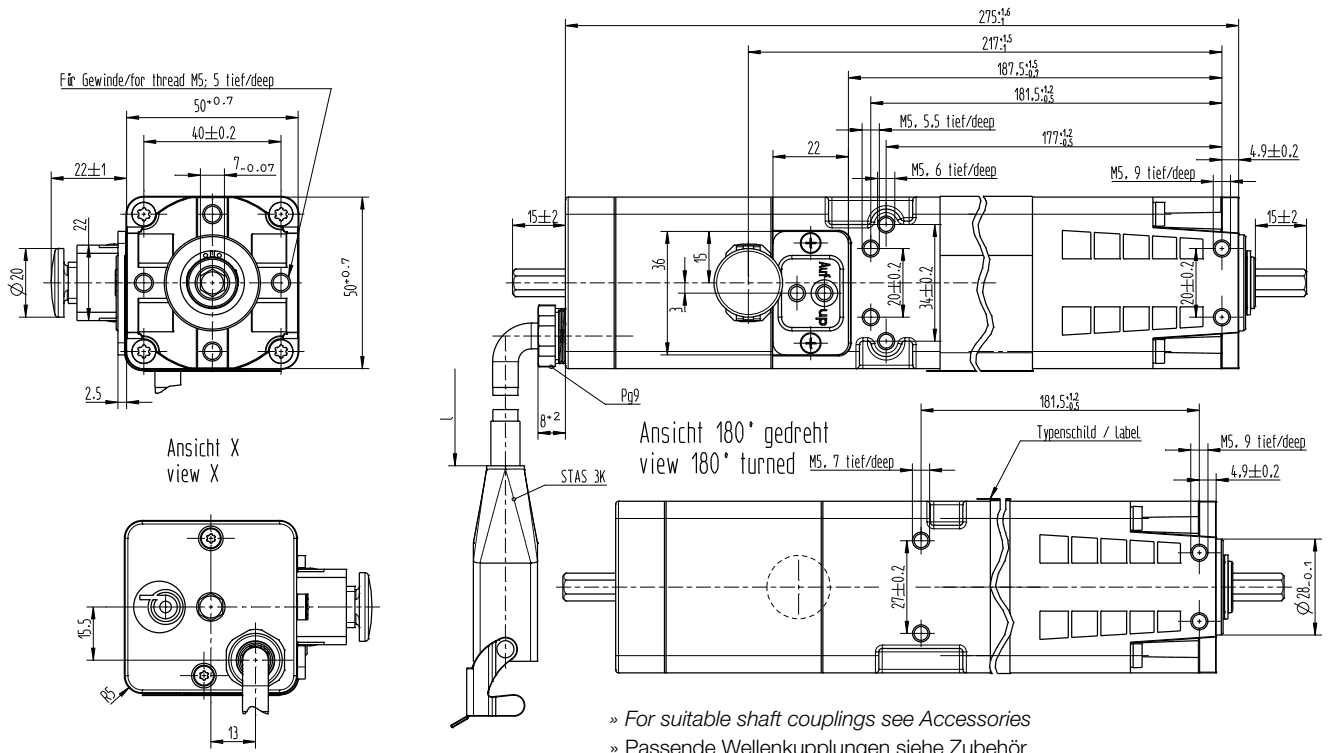


D539



» For suitable shaft couplings see Accessories
 » Passende Wellenkupplungen siehe Zubehör

D839



» For suitable shaft couplings see Accessories
 » Passende Wellenkupplungen siehe Zubehör