



Mit Sicherheit ein gutes Gefühl

FP-Secure, die optimale Kombination von Brandschutz, Akustik und nachhaltiger LED-Beleuchtung

Nachhaltigkeit im Gesundheitswesen



Product
Innovation
GreenHospital
Program

Nachhaltigkeit spielt im Gesundheitswesen angesichts steigender Kosten, begrenzter Ressourcen und der hohen gesellschaftlichen Verantwortung eine immer größere Rolle. Es gilt, signifikant Energie einzusparen, CO₂ zu reduzieren und einen umweltgerechten Betrieb von Geräten, Anlagen und Gebäuden zu erreichen.

Auf dem Weg zu einer ökologischeren Ausrichtung

Inzwischen gibt es verschiedene Konzepte und Programme, die sich langsam in Krankenhäusern etablieren. Eines der weitreichendsten ist das GreenHospital Programm der Asklepios Kliniken und ihrer Partner, bei dem es um folgende Punkte geht:

- einen ökologischen Umgang mit Energie,
- die Vorsorge im System Mensch-Umwelt,
- Produktinnovationen für den umweltschonenden und
- sozialverträglichen Bau und Betrieb von Krankenhausimmobilien.

Philips und FURAL – eine Partnerschaft mit Mehrwert

Mit Philips und FURAL gibt es nun zwei weitere offizielle Partner des GreenHospital Programms, die einen konkreten Beitrag zur Nachhaltigkeit im medizinischen Bereich leisten. FURAL ist ein führender Hersteller für Metall-, Brandschutz- und Akustikdecken. Philips ist Marktführer bei LED-Beleuchtungslösungen.

Ihre Gemeinschaftslösung FP-Secure ist das zukunftsweisende Ergebnis eines von Asklepios im Rahmen des GreenHospital Programms initiierten Forschungs- und Entwicklungsprojekts. Sie überzeugt durch eine hohe Leistungsfähigkeit, verhilft Krankenhäusern zu einer verstärkten ökologischen Ausrichtung und trägt effektiv zu einer erfolgreichen Implementierung des GreenHospital Programms bei.



 **ASKLEPIOS**
Gemeinsam für Gesundheit.

FP-Secure ist die erste Brandschutzdecke mit integriertem LED-Lichtsystem.



„Brandschutz ist bei uns ein sehr sensibles Thema. Schließlich sind wir für sehr viele Menschen verantwortlich – gesunde wie kranke. Dass wir jetzt eine Brandschutzdecke mit integrierten LED-Leuchten haben, ist fantastisch. Das Ergebnis ist sogar noch besser als erwartet. Die Metalldecke sieht richtig gut aus und strahlt gleichmäßig Licht ab. Und unsere Installateure haben's ab jetzt leicht. Die Leuchten sind wartungsarm und langlebig.“

Georg Gerg, Technischer Leiter Asklepios Stadtklinik Bad Tölz

Mit Sicherheit eine gute Wahl

Eine optimale Verbindung

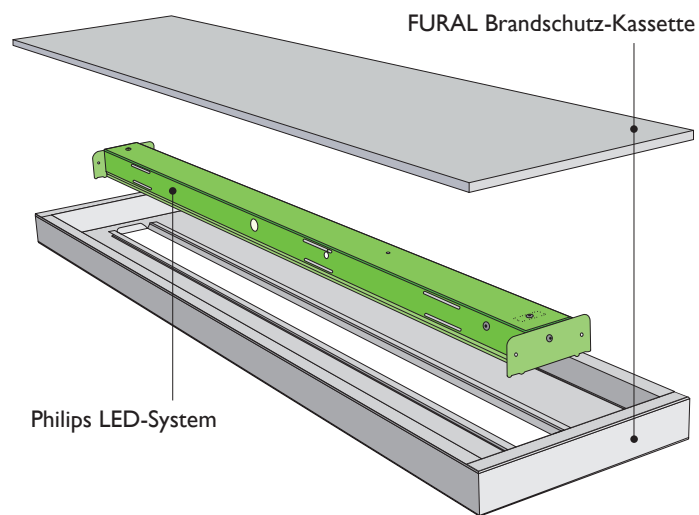
Mit FP-Secure erhalten Sie ein ausgereiftes System mit vielen Vorteilen:

- maximale Sicherheit im Brandfall,
- eine hervorragende Raumausleuchtung,
- eine moderne Deckenarchitektur.

Bestehend aus einer hochwertigen FURAL Brandschutzdecke und einer leistungsfähigen Philips LED-Lösung erfüllt FP-Secure alle Licht- sowie die gängigen Brandschutznormen, auch speziell für Krankenhäuser.

Jederzeit einsatzbereit

FP-Secure kann durch sein modulares System in Fluren und Gängen jeder Länge und Breite eingesetzt werden. Die Montage ist auffallend leicht, weil durch die Integration der Beleuchtung in die Brandschutzdecke nur ein System installiert werden muss. Genauso anwenderfreundlich gestaltet sich auch die Handhabung: Das intelligente Abklappsysteem erlaubt jederzeit einen schnellen Zugriff. So einfach kann eine zukunftssichere Lösung heute sein.



Rundum sicher

- Schutz im Falle eines Brandes nach DIN 4102-02 (Norm für Brandverhalten von Baustoffen und Bauteilen)
- Beleuchtung erfüllt Anforderungen nach DIN EN 12464-1 (Norm für Beleuchtung von Arbeitsstätten)
- Homogene Beleuchtung mit hohem Lichtniveau
- Konformität zu internationalen Normen und Standards

Rundum einfach

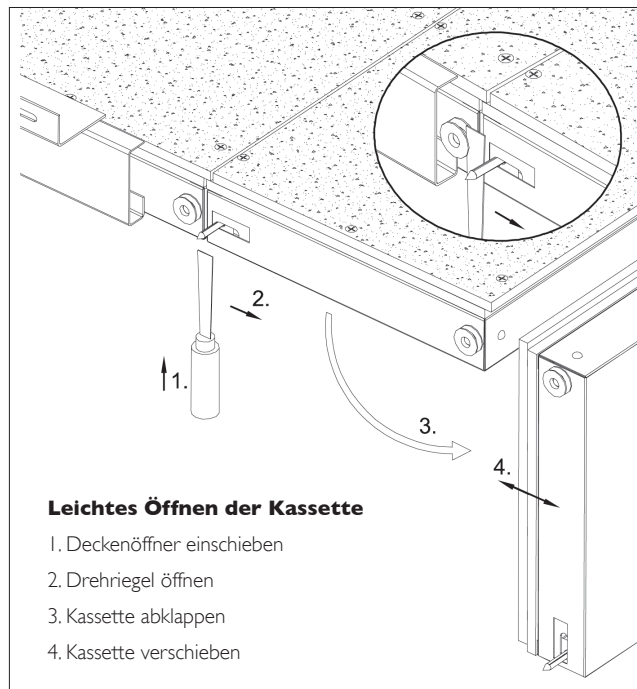
- Leichte Montage durch Modulsystem und robuste Technik
- Wartungsfreundliche Handhabung durch revisionsfreundliches Abklappsysteem

Rundum kostensparend

- Minimale Wartungskosten durch die hohe Lebensdauer der LED-Lösung
- Niedrigere Energiekosten aufgrund der hohen Effizienz
- Kurze Amortisationszeit von ca. 3 Jahren

Die Kombination von dauerhaftem Brandschutz, Akustik, Revisionierbarkeit und nachhaltiger LED-Beleuchtung überzeugt!

- bis zu 50 % weniger Energieverbrauch bei gleicher Lichtausbeute
- 3-fache Lebensdauer bei minimalen Wartungskosten



Vorteile des Abklappsystems

- Variable Deckenöffnungsweite je nach Bedarf, da jedes einzelne Element abgeklappt und verschoben werden kann
- Einbau sichtbarer oder verborgener Drehriegel möglich
- Sicherheit durch geprüften Brandschutz F30/F90
- Optimale Raumakustik (α_w bis 0,80)
- Niedrigere Geschosshöhe durch flache LED-Leuchten (kein zusätzlicher Aufbau)

FURAL Brandschutzdecken – effektiver Brandschutz im innovativen Deckensystem

Brandschutz der neuen Generation

Brandschutzdecken von FURAL werden schon seit vielen Jahren mit großem Erfolg in Fluren und Gängen verbaut. Sie sind ein wichtiger Bestandteil des baulichen Brandschutzes und gewährleisten eine Abschirmung sowohl vom Deckenhohlraum in den darunterliegenden Flur als auch umgekehrt. Dadurch sind Mensch und Technik (z. B. Leitungen und Kabel im Deckenhohlraum), je nach gesetzlicher Vorgabe, entweder 30 oder 90 Minuten vor Feuer und Hitze geschützt.

Einen wesentlichen Anteil daran tragen der innovative Auf- bzw. Einbau der Philips LED-Leuchten sowie die Gipskartonbeplankung ohne zusätzliche Durchdringungen.

- Klassifizierungsbezeichnung nach DIN EN 13501-2: EI30
- Feuerwiderstandsklasse nach DIN 4102-02: F30 von oben und unten

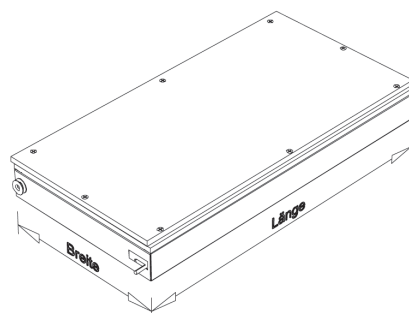
Für jeden Bedarf

FURAL Brandschutzdecken sind als herkömmliches Einlegesystem oder als modernes Abklappsystem erhältlich. Die Decke kann mit entsprechenden Gipskartonfriesen bis 3,8 Meter frei gespannt werden.

Sie erhalten FURAL Brandschutzdecken mit Philips LED-Leuchten in zwei Standardbreiten und verschiedenen Längen. Sonderbreiten sind auf Anfrage möglich.

Modulbreite 01: 300 mm, Länge: bis 3.000 mm

Modulbreite 02: 400 mm, Länge: bis 2.500 mm



In vielen Bereichen zu Hause

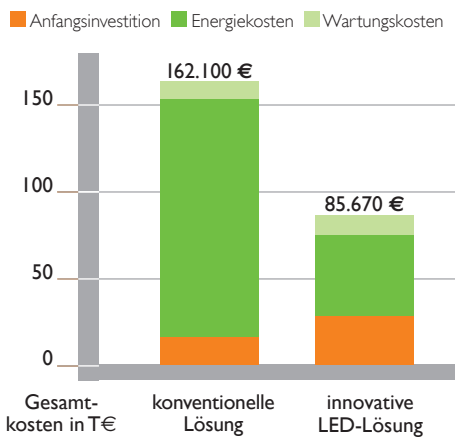
FP-Secure erhalten Sie auch als System SWING ohne Brandschutz, als Bandraster oder Klemmsystem. So können Sie die leistungsfähige Kombination aus FURAL Metalldecken und innovativer LED-Beleuchtung von Philips zusätzlich als Akustikdecken, Kühldecken, Hygienedecken etc. nutzen.

Philips LED-Systeme – langlebige, umweltbewusste Beleuchtungslösungen

Sparsames Licht, das Eindruck macht

In medizinischen Einrichtungen werden viele Bereiche rund um die Uhr beleuchtet. Durch die energieeffizienten Philips LED-Systeme in FP-Secure lassen sich hier hohe Kosteneinsparungen und geringere Stromverbräuche bei gleicher Lichtausbeute realisieren. Dazu sorgen die innovativen LED-Leuchten für eine homogene Raumausleuchtung und vermitteln damit Patienten und Mitarbeitern Sicherheit und Orientierung.

Signifikante Reduktion der Energie- und Wartungskosten trotz höherer Anfangsinvestition



Die o. g. Zahlen beziehen sich auf einen Betrachtungszeitraum von 15 Jahren, eine Brennzeit von 8.760 Stunden (durchgehend) sowie Energiekosten von 0,14 € pro kWh. Die Vergleichslampe war eine konventionelle T5-Leuchtstofflampe mit 54 W und 59,6 W Systemleistung.

Beleuchtung steuern, Kosten sparen

Nachts oder zu frequenzarmen Zeiten ist eine durchgehend angeschaltete Beleuchtung in Fluren und Gängen häufig nicht zielführend. Deshalb lassen sich die Philips LED-Leuchten in FP-Secure einzeln ansteuern und über ein intelligentes Lichtregelsystem automatisch ein- und ausschalten oder dimmen. Das spart nicht nur weitere Energie, sondern auch Kosten.

Lichttechnische Daten	
Lichtquelle:	ersetzbare LED-Module
Systemleistung:	29 W (ersetzt 1x54 W)
Lichtstrom:	1.500–3.600 lm (abhängig von Konfiguration)
Korrelierte Farbtemperatur:	4.000 K
Farbwiedergabe:	Ra > 80
Lebensdauer:	50.000 h bei 70 % Φ
Treiber:	integriert
Ausfallrate Treiber:	0,75 % per 5.000 h
Betriebstemperatur:	+10 °C bis +30 °C
Netzspannung:	220–240 V 50–60 Hz

Die Vorteile auf einen Blick

Im Vergleich zu herkömmlichen Leuchtstofflampen zeichnet sich die LED-Lösung von Philips durch signifikante Vorteile in Leistung, Wirtschaftlichkeit und Umweltverträglichkeit aus.

Einsparungen (bei 100 Leuchten)*

Energie: 400.000 kWh = 50 %

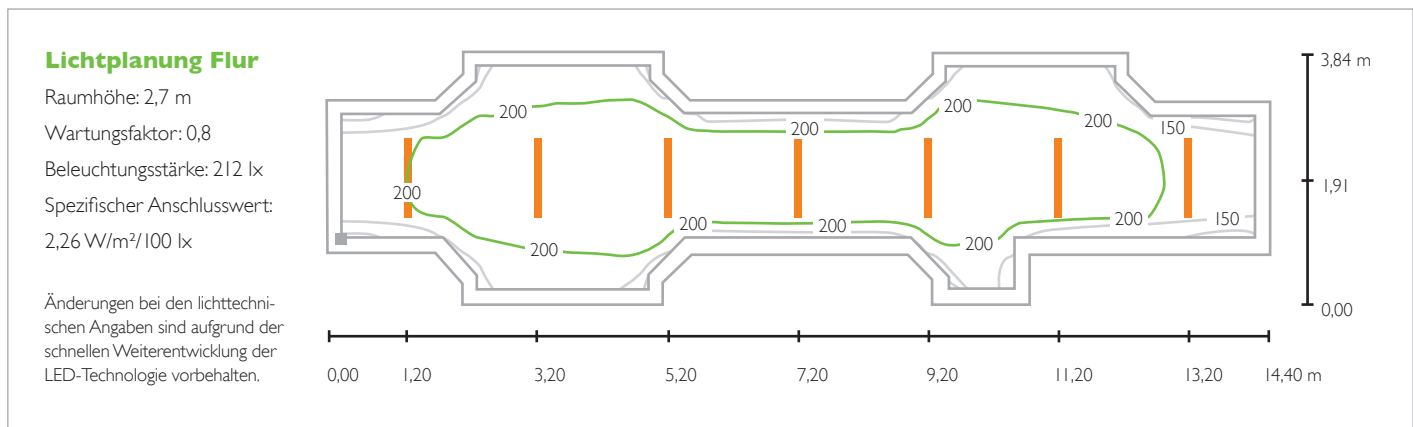
CO₂: 230 t = 50 %

Kostensenkung: 76.430 € = 47 %

* Berechnungsgrundlage siehe Säulengrafik links

Weitere Pluspunkte

- Lange Lebensdauer (50.000 h statt nur 15.000 h)
- Gleichmäßigere Ausleuchtung
- Niedrige Wartungsintensität
- Hohe Lichtausbeute
- Keine Blendung



**Für Fragen und eine ausführliche Beratung stehen Ihnen unsere
Ansprechpartner gerne zur Verfügung:**

FURAL Systeme in Metall GmbH

Cumberlandstraße 62
4810 Gmunden
Österreich

Thomas Pelikan
Leitung Angebot/Kalkulation
E-Mail: thomas.pelikan@fural.at
Tel.: 0043/(0)7612/74851-246

Dirk Freytag
Technische Leitung
E-Mail: dirk.freytag@fural.at
Mobil: 0049/(0)160/7111625

Christian Bauer
Projektleitung AT
E-Mail: christian.bauer@fural.at
Tel.: 0043/(0)7612/74851-157

www.fural.at

Philips GmbH

Professional Lighting Solutions
Lübeckertordamm 5
20099 Hamburg
Deutschland

Günter Hohensee
Senior Key Account Manager DE
E-Mail: guenter.hohensee@philips.com
Mobil: 0049/(0)171/3314037

Juliane Lokat
Key Account Manager DE
E-Mail: juliane.lokat@philips.com
Mobil: 0049/(0)152/57936406

Stefan Huber
Key Account Manager AT, CH
E-Mail: stefan.huber@philips.com
Mobil: 0041/(0)79/4238510

www.philips.de/krankenhausbeleuchtung

Asklepios Kliniken

Verwaltungsgesellschaft mbH

Debusweg 3
61462 Königstein
Deutschland

Ralf Jakisch
Projektmanagement
E-Mail: r.jakisch@asklepios.com
Tel.: 0049/(0)6174/90-1350

Lothar Dörr
Director GreenHospital Program
E-Mail: l.doerr@green-hospital.me
Tel.: 0049/(0)40/1818-826643

www.asklepios.com



© 2011, Philips GmbH, Professional Lighting Solutions
Alle Rechte vorbehalten/Druckfehler und Änderungen vorbehalten
WM-Nr. 3883, Stand 05/2011
Layout & Produktion: Elbfeuer GmbH, Hamburg; Fotos: Engelhardt/Sellin, München; H. D. Zinn, Hamburg

www.philips.de/lighting · www.philips.at/lighting · www.philips.ch/lighting