

LCD-Positionsanzeigen **Phasendiskriminator mit 1- und 2-fach Auswertung** **Codix 133**



Der Codix 133 ist ein batteriebetriebener einfacher Positions-anzeiger mit Phasendiskriminator Zählengang. Über die 8-stellige LCD-Anzeige mit optionaler Hinterleuchtung werden NPN und PNP Impulse dargestellt.



Batterie-versorgung	Eingangsarten	Phasen-diskriminator	DC 4 ... 30 V	max. 6 kHz	Temperatur-bereich -10°... +60°C	Hohe Schutzart	DIN Frontplatte	LCD-Anzeige	Verriegelbare Rückstellung

Leistungsfähig

- Hochwertige 8-stellige LCD-Anzeige, 8 mm Zifferhöhe und optionale Anzeigehinterleuchtung.
- Phasendiskriminator Zählengang auch mit Impulsverdopplung zum Anschluss an inkrementale Geber.
- Batterielebensdauer 8 Jahre.
- Zählfrequenz max. 6 kHz.
- Hohe Schutzart IP65.

Einfach

- Schraubklemmenanschluss im 5 mm Raster.
- Reset-Taste über Reset Enable Eingang freischaltbar.
- Je nach Ausführung für positive oder negative Zählflanken.

Bestellschlüssel

6.133 . 012 . 8XX
a b

a Hintergrundbeleuchtung

5 = ohne ¹⁾
 6 = mit

b Zählgänge (Eingangsart: NPN/PNP ²⁾)

Eingangsart	INP A				INP B			
0 = Quad/Quad ²⁾	0 ... 0,7 V DC	Kanal A	NPN	3 kHz	0 ... 0,7 V DC	Kanal B	NPN	3 kHz
1 ¹⁾ = Quad/Quad ²⁾	4 ... 30 V DC	Kanal A	PNP	6 kHz	4 ... 30 V DC	Kanal B	PNP	6 kHz

Lieferumfang

- Zähler
- Spannbügel
- Frontrahmen f. Schraubbefestigung (T008181) 56 x 40 mm, Einbauquerschnitt 50 x 25 mm
- Frontrahmen f. Spannbügelbefestigung (T008180) 53 x 28 mm, Einbauquerschnitt 50 x 25 mm
- Dichtung
- Bedienungsanleitung mehrsprachig

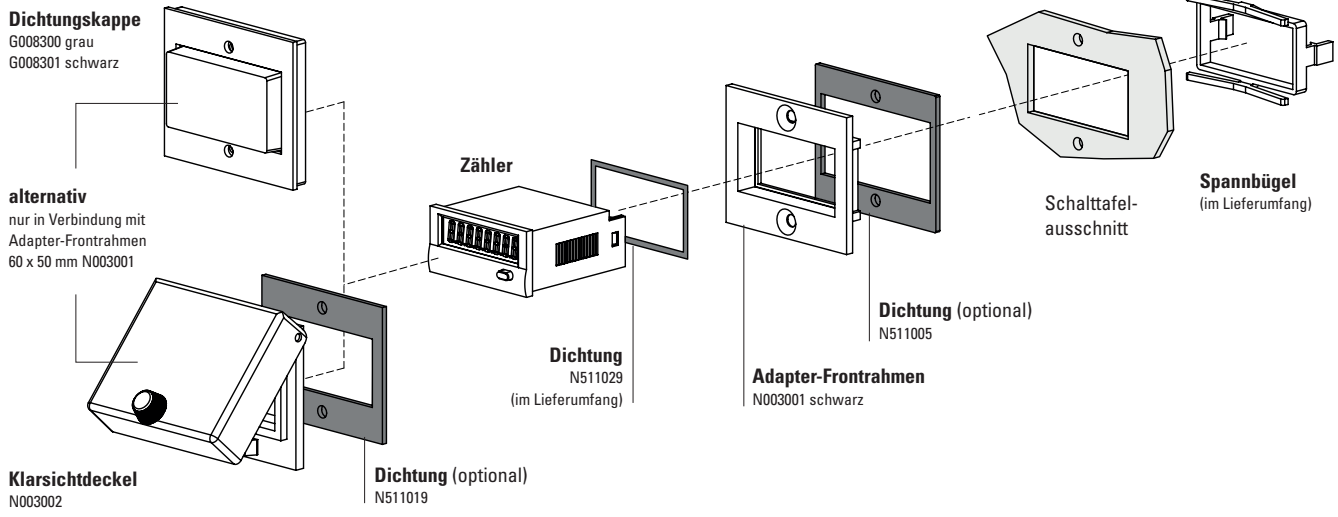
1) Lagertypen.

2) Phasendiskriminator für inkrementale Drehgeber mit 1-fach / 2-fach-Auswertung.

Positionsanzeigen

LCD-Positionsanzeigen Phasendiskriminator mit 1- und 2-fach Auswertung Codix 133

Zubehör / Montagebeispiel



		Typ / Größe	Beschreibung		Bestell-Nr.	passende Dichtung
Adapter-Frontrahmen		53 x 28 mm	für Ausschnitt 50 x 25 mm auf 45 x 22,2 mm	grau schwarz anthrazit	T008164 T008165 T008180	N511015
		56 x 40 mm	für Ausschnitt 50 x 25 mm auf 45 x 22,2 mm Schraubbefestigung	schwarz anthrazit	T008161 T008181	N511045
		72 x 36 mm	für Ausschnitt 68 x 33 mm auf 45 x 22,2 mm	schwarz u. silber eleoxiert als Set	162704Set	–
		60 x 50 mm	für Ausschnitt 54 x 29 mm auf 45 x 22,2 mm Schraubbefestigung	schwarz	N003001	N511005
		48 x 48 mm	für Ausschnitt 45 x 45 mm auf 45 x 22,2 mm	schwarz	T008883	–
Dichtungskappe IP65		K1	nur in Verbindung mit Adapter-Frontrahmen 60 x 50 mm N003001	transparent / grau transparent / schwarz	G008300 G008301	–
Klarsichtdeckel IP65		1 Dv (auf Rahmen montiert)	Deckel verriegelbar, für Ausschnitt 54 x 29 mm, nur in Verbindung mit Adapter-Frontrahmen 60 x 50 mm N003001	transparent / schwarz	N003002	N511019
Dichtung Zähler			48 x 24 mm (für Einbau in Adapter-Frontrahmen) 49 x 25 mm		N511029 N511034	
Aufbaurahmen		Ausschnitt 50 x 25 mm	über Adapter T008180 für Schnappmontage auf 35 mm Hut-Schiene nach DIN	chromatiert	G300004	–
Blindgehäuse		48 x 24 mm	für Ausschnitt 45 x 22,2 mm und 50 x 25 mm	anthrazit	G003836	–

im Lieferumfang

Positionsanzeigen

LCD-Positionsanzeigen Phasendiskriminator mit 1- und 2-fach Auswertung Codix 133

Technische Daten

Allgemeine technische Daten	
Anzeige	LCD, 8-stellig, 8 mm hoch
Anzeigehinterleuchtung	externe Spannungsversorgung 24 V DC $\pm 20\%$, 50 mA
Betriebsarten	Phasendiskriminator, Einfach- oder Zweifachauswertung wählbar
Zählanzeige	-9999999 ... 99999999, Überlauf wird angezeigt
Reset	manuell und elektrisch
Arbeitstemperatur	-10 °C ... +55 °C (nicht betauend)
Betriebstemperatur	-10 °C ... +60 °C (nicht betauend)
Lagertemperatur	-20 °C ... +70 °C
Relative Luftfeuchtigkeit	< 85 % (nicht betauend)
Höhe	bis 2000 m

Elektrische Kennwerte	
Spannungsversorgung	interne Lithium Batterie ca. 8 Jahre bei 20 °C

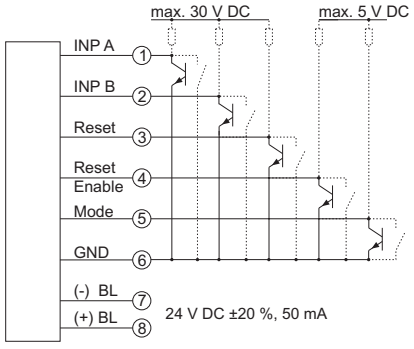
Mechanische Kennwerte	
Gehäuse	dunkelgrau RAL 7021
Schutzart	IP65 (frontseitig)
Gewicht	ca. 50 g

Zähleingänge	
Schneller Zähleringang	max. 6 kHz (PNP), 3 kHz (NPN)
Schaltpegel NPN	LOW 0 ... 0,7 V HIGH 3 ... 30 V DC
Schaltpegel PNP	LOW 0 ... 0,7 V HIGH 4 ... 30 V DC
Umschaltung	1- oder 2-fach-Auswertung einstellbar über Mode-Eingang
Umschaltung (Mode)	
Kontakteingang	Open Collector NPN (nach 0 V schaltend)
Schaltpegel NPN	LOW 0 ... 0,7 V HIGH 3 ... 5 V DC
Rücksetzeingang	
Mindestimpulszeit	DC 50 ms Hochvolt 16 ms
Kontakteingang DC – NPN	LOW 0 ... 0,7 V HIGH 3 ... 30 V DC
Elektrische Verriegelung der Resetaste	
Kontakteingang	Open Collector NPN (nach 0 V schaltend)
Schaltpegel – NPN	LOW 0 ... 0,7 V HIGH 3 ... 5 V DC

Zulassungen	
UL-konform gemäß	File-Nr. E128604
CE-konform gemäß	
EMV-Richtlinie	2014/30/EU
RoHS-Richtlinie	2011/65/EU
Niederspannungsrichtlinie	2014/35/EU
UKCA-konform gemäß	
EMC Regulations	S.I. 2016/1091
RoHS Regulations	S.I. 2012/3032
Low Voltage Regulations	S.I. 2016/1101

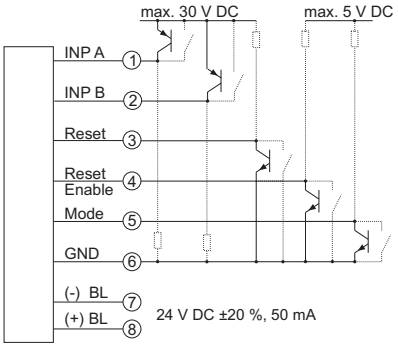
Anschlussbelegung

DC-Typ: 6.133.012.8x0



BL = Hinterleuchtung

DC-Typ: 6.133.012.8x1



Positionsanzeigen

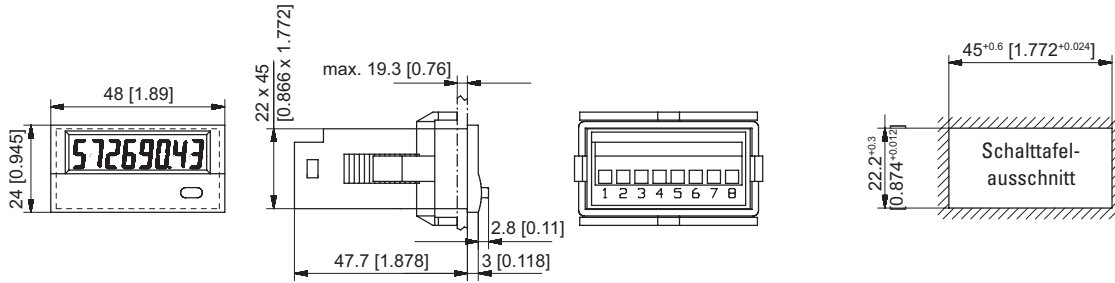
LCD-Positionsanzeigen

Phasendiskriminator mit 1- und 2-fach Auswertung

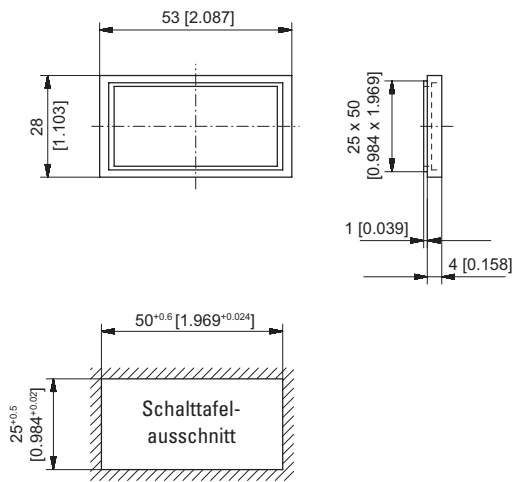
Codix 133

Maßbilder

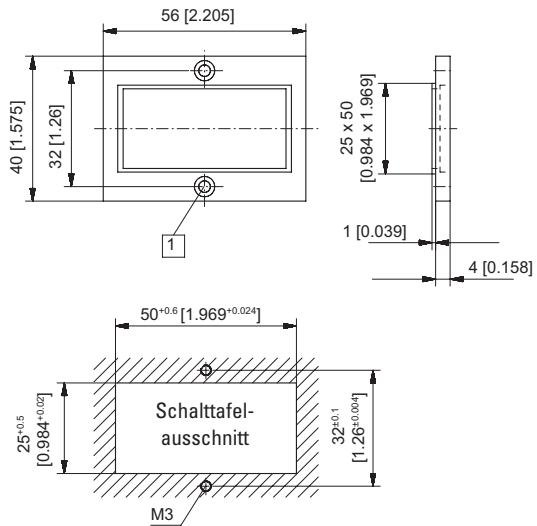
Maße in mm [inch]



Frontrahmen für Spannbügelbefestigung (im Lieferumfang enthalten)



Frontrahmen für Schraubbefestigung (im Lieferumfang enthalten)



1 Senkung Af3, DIN 74