

WR 600



description rapide

Système de ventilation compact avec récupération de chaleur très performante

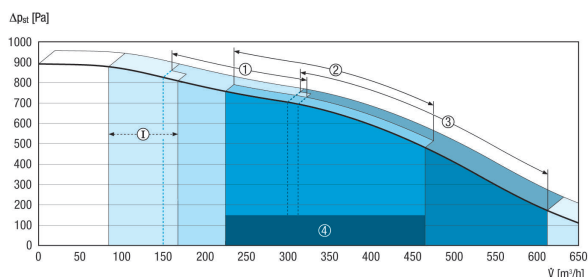
Référence 0095.0080

Caractéristiques techniques

Débit d'air	150 - 620 m ³ /h
Type de tension	Courant alternatif
Tension de service	230 V
Fréquence secteur	50 Hz / 60 Hz
Consommation	56 - 303 W / Avec une contre-pression de 100 Pa
I _{Max}	3 A
Type de protection (IP)	00
Lieu d'installation	Cave, Combles, Jambage, Local utilitaire domestique, Chauffage, Grenier
Position d'installation	horizontal
Boîtier matériau	Tôle d'acier, poudrée
Echangeur de chaleur matériau	aluminium
Matériau revêtement intérieur	Matière plastique
Couleur	Gris clair nacré
Poids	87 kg
Classe de filtre	G4, F7
Diamètre de raccordement	250 mm
Largeur x Hauteur x Profondeur	1115 x 1200 x 505 mm
Température des fluides à I _{max}	50 °C
Taux de disponibilité de la chaleur	89 %
Type de construction de l'échangeur de chaleur	Courant inversé / contre-courant
Gamme	K
EAN	4012799950806

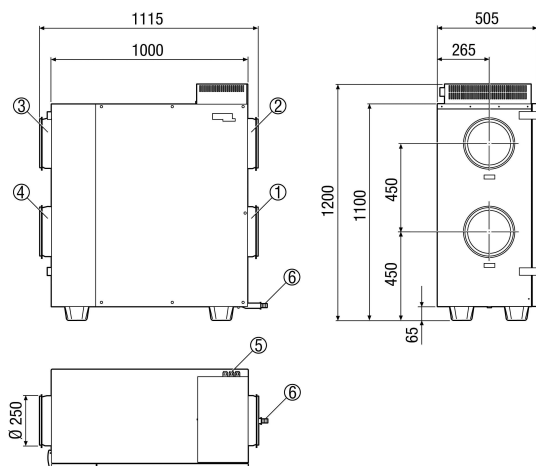
WR 600

Courbe caractéristique



- I - Mode « intervalles »
- 1 - Ventilation réduite
 - 2 - Ventilation nominale
 - 3 - Mode intensif / Mode « festivités »
 - 4 - Plage de dimensionnement conseillée

Dimensions [mm]



- ① Air rejeté DN 250
- ② Air entrant DN 250
- ③ Air sortant DN 250
- ④ Air extérieur DN 250
- ⑤ Branchement électrique
- ⑥ Ecoulement de condensats (raccordement de tuyau 3/4")