

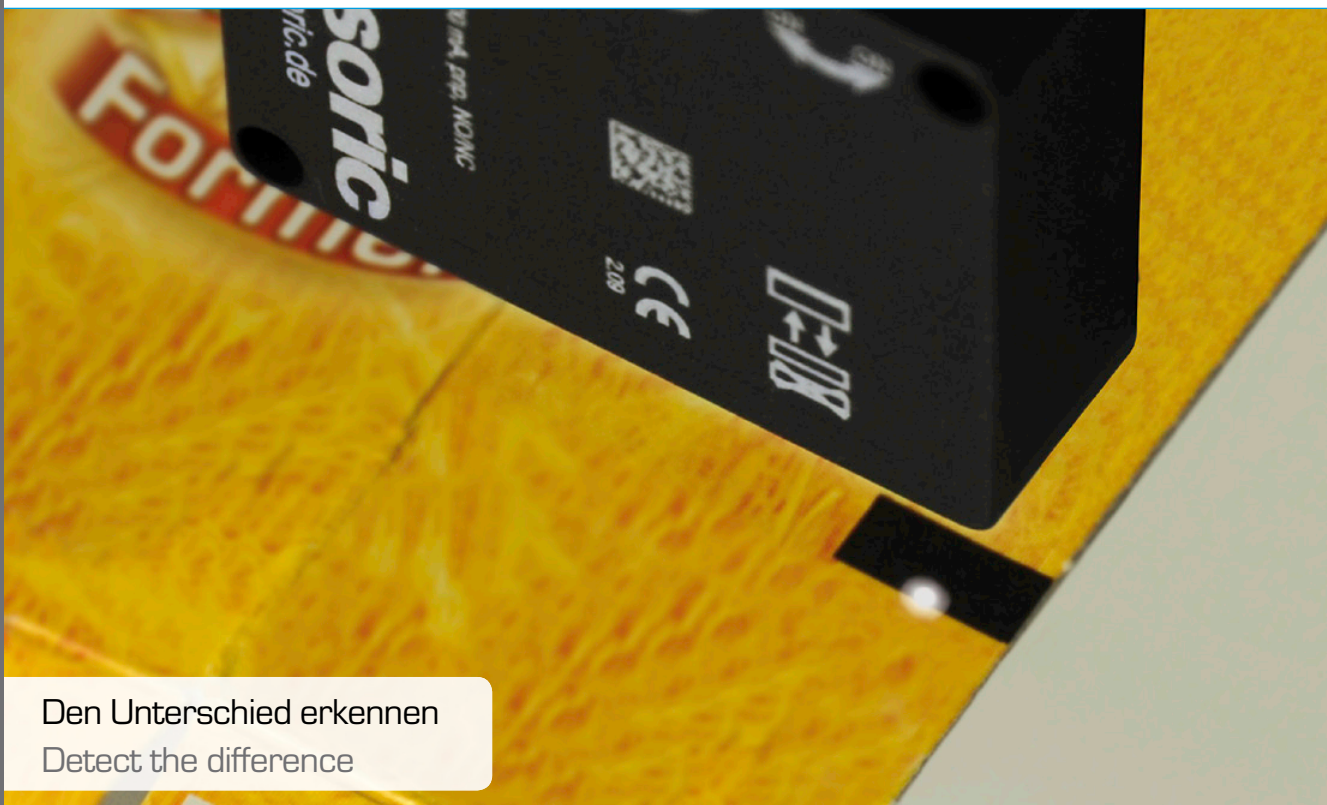
Optischer Kontrasttaster Druckmarkensensor

Optical contrast diffuse sensor
Print mark sensor



Made in Germany

P r o d u k t s e r i e



Den Unterschied erkennen
Detect the difference

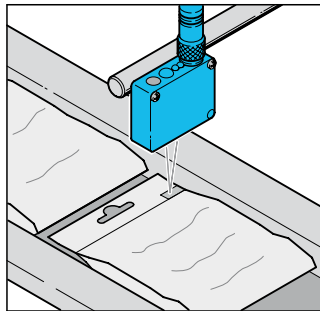
Optischer Kontrasttaster

Optical contrast diffuse sensor

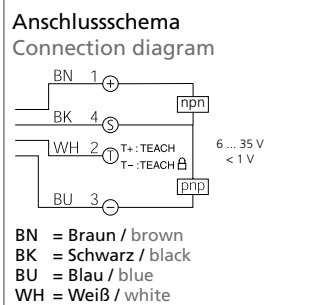


- ◆ Detektiert feinste Kontraste
- Hohe Auflösung
- Teach-In Taste / Fernteachmöglichkeit / Sperrfunktion
- Autoteach im laufenden Prozess
- Signalisierung des Teachvorgangs über LED
- Robustes Metallgehäuse

- ◆ Detection of finest contrasts
- High resolution
- Teach-in key / remote teach option / lock function
- Auto-teach during a running process
- LED indicator for the teach procedure
- Durable metal casing



Druckmarken detektieren
Detection of print marks



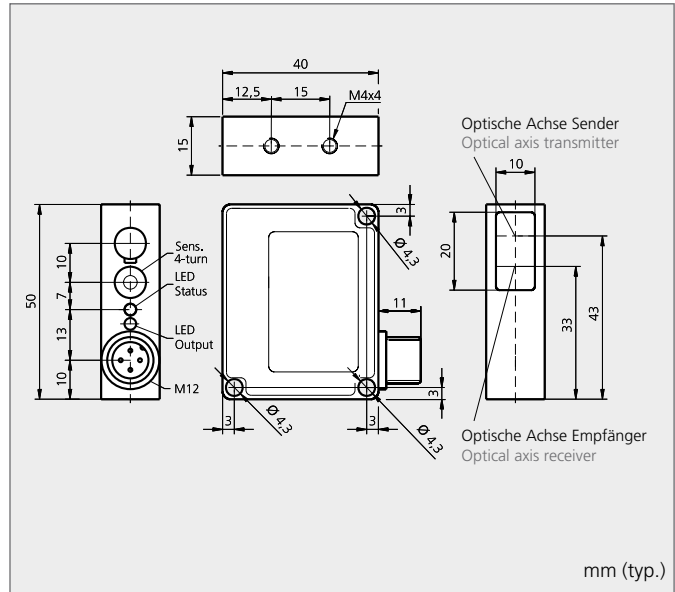
Sicherheitshinweis

Der Einsatz dieser Geräte muss durch Fachpersonal erfolgen. Die Geräte sind nicht zulässig für Sicherheitsanwendungen, insbesondere bei denen die Sicherheit von Personen von der Gerätefunktion abhängig ist.

Safety instruction

These instruments shall exclusively be used by qualified personnel. The instruments are not to be used for safety applications, in particular applications in which safety of persons depends on proper operation of the instruments.

OKTTI 5x M ...



Technische Daten (typ.)	Technical data (typ.)	+20 °C, 24 VDC
Sendelicht	Emitted light	Weißlicht getaktet / white clocked (x=0,33 / y=0,33)
Tastweite/Einstellbereich	Operating distance/setting range	30 ± 3 mm
Auflösung	Resolution	0,7 mm
Lichtfleckdurchmesser	Diameter of light spot	Ø 3 mm
Einstellung	Adjustment	Teach-Taste / Teach key
Betriebsspannung	Service voltage	10 ... 35 VDC
Schaltausgang	Operating output	pnp+npn, 200 mA, NO/NC umschaltbar / switchable
Eigenstromaufnahme	Internal power consumption	40 mA
Spannungsfall	Voltage drop	2,0V
Schaltfrequenz	Operating frequency	3.000Hz
Schalthyterese	Switching hysteresis	0,01 mm
Umgebungstemperatur	Ambient temperature	-10 ... +60 °C
Fremdlichtsicherheit	Ambient light immunity	20.000Lux
Isolationsspannungsfestigkeit	Insulation voltage endurance	500V
Schutzart	Protection class	IP 67
Gehäusematerial	Casing material	Zinkdruckguss, lackiert / die-cast zinc, lacquered finish
Fenstermaterial	Window material	Polycarbonat
Bestelltabelle	Purchase order table	Typ / Model
Teach, Fernteach	Teach, Remote teach	OKTTI 55 M 30 FG3LK-IBS

Befestigungswinkel	Mounting bracket	BW 50
Anschlusskabel (sep. Datenblatt)	Connecting cable (sep. data-sheet)	VK ... /4