

Tours ST-20 avec axe Y

Centres de tournage hautes performances



Broche 4 000 tr/min à couple élevé ;
commande vectorielle 14,9 kW

Programmation en code G normalisé ISO avec la
commande CNC conviviale et complète de Haas.
Vous pouvez aussi utiliser notre système de
programmation intuitif en option.



Broche 5 000 tr/min à couple élevé ;
double commande vectorielle 22,4 kW

Course sur l'axe Y de ± 51 mm pour
les opérations de fraisage, de perçage
et de taraudage excentrées

Convoyeur à copeaux à bande disponible

Garantie : 1 an pièces et main-d'œuvre

[Caractéristiques standard]

- Système de mandrin hydraulique 210 mm
- Nez de broche A2-6
- Passage de barre 51 mm
- Course de ± 51 mm sur l'axe Y
- Porte-outils entraîné avec axe C
- Écran LCD couleur 15" avec port USB
- Mémoire programme 1 Mo
- Taraudage rigide
- Fabrication aux États-Unis

[ST-20Y]

- Capacité de coupe max. de 310 x 533 mm
- Broche 4 000 tr/min
- Commande vectorielle 14,9 kW
- Tourelle VDI/BOT (outils à chaise) 12 postes

[ST-20SSY]

- Capacité de coupe max. de 254 x 533 mm
- Broche 5 000 tr/min
- Commande vectorielle 22,4 kW
- Tourelle VDI/BOT (outils à chaise) 24 postes

[Options] liste partielle

- Poupée mobile hydraulique programmable
- Systèmes d'arrosage haute pression
- Dispositif de pré réglage automatique d'outil
- Convoyeur à copeaux à bande
- Interface Ethernet
- Système de programmation intuitif Haas
- Embarreur servocommandé
- Récupérateur de pièces



Haas Automation Europe | www.HaasCNC.com | +32 2 522 99 05 | Made in U.S.A.

Caractéristiques techniques sujettes à modifications sans préavis. Nous déclinons toute responsabilité quant à d'éventuelles erreurs typographiques. Machines illustrées avec matériel en option.

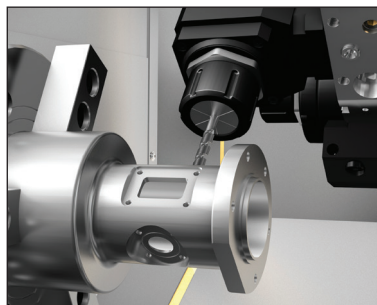
Tours ST-20 avec axe Y

Centres de tournage hautes performances

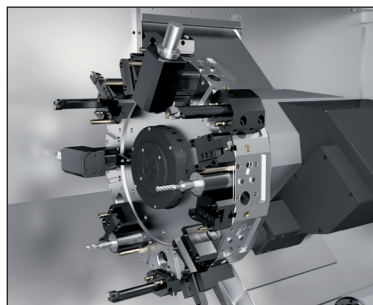


Le fait de pouvoir, sur une seule machine, tourner et fraiser des pièces complexes et réaliser plusieurs opérations, augmente le rendement, réduit les manipulations et améliore la précision des pièces.

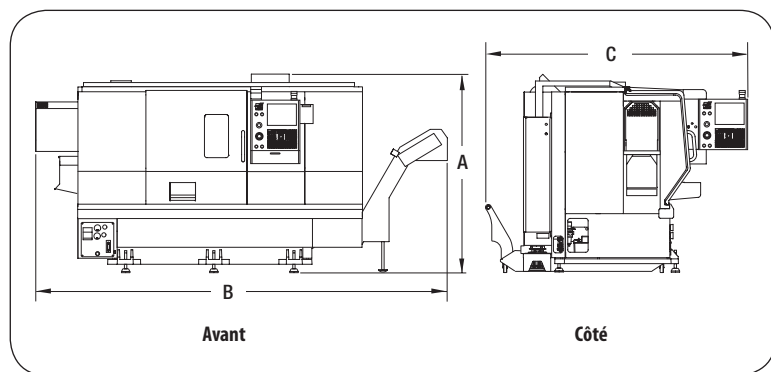
Les centres de tournage avec axe Y ST-20 de Haas présentent une course sur l'axe Y de 101 mm (± 51 mm du centre) pour les opérations de fraisage, de perçage et de taraudage excentrées. Ils sont équipés en standard d'un porte-outils entraîné à couple élevé et d'un axe C à servocommande offrant une capacité 4 axes polyvalente. Ces machines se déclinent en deux configurations : Standard et Super Speed.



La généreuse course sur l'axe Y, conjuguée au déplacement sur l'axe C et au porte-outils entraîné à couple élevé, permet de réaliser plusieurs opérations en une seule configuration, d'où une réduction des manipulations de pièces et une augmentation de la précision.



Les deux machines à axe Y sont équipées d'une tourelle hybride qui accepte les outils à chaise, les outils d'un certain diamètre extérieur et les outils VDI 40. Le ST-20Y intègre une tourelle 12 postes. Le ST-20SSY présente, quant à lui, une tourelle 24 postes.



Dimensions d'usinage

ST-20Y/ST-20SSY

A.	Hauteur d'usinage max.	1 956 mm
B.	Largeur d'usinage max.	4 191 mm
C.	Profondeur d'usinage max*	2 921 mm

*Avec la commande poussée vers l'avant et le réservoir de liquide d'arrosage en place.
508 mm supplémentaires requis pour ouvrir le panneau d'entretien arrière.

[Caractéristiques techniques]

Capacités	ST-20	ST-20SS
Taille du mandrin	210 mm	210 mm
Diamètre de coupe max.	310 mm	254 mm
Longueur de coupe max.	533 mm	533 mm
Passage de barre std	51 mm	51 mm

Broche

Vitesse max.	4 000 tr/min	5 000 tr/min
Puissance nominale max. du moteur	14,9 kW	22,4 kW
Couple max.	203 Nm à 500 tr/min	190 Nm à 1450 tr/min
Nez de la broche	A2-6	A2-6
Alésage de la broche	88,9 mm	88,9 mm

Diamètre de passage

Sur tablier avant	806 mm	806 mm
Au-dessus du chariot ¹	527 mm	527 mm
Sur poupée mobile	584 mm	584 mm

Courses et vitesses d'avance

Axe X	236 mm	236 mm
Axe Y	± 51 mm	± 51 mm
Axe Z	533 mm	533 mm
Avances rapides sur l'axe X	12 m/min	12 m/min
Avances rapides sur l'axe Y	12 m/min	12 m/min
Avances rapides sur l'axe Z	24 m/min	30,5 m/min

Généralités

Courant – Triphasé	354 - 488 V	354 - 488 V
--------------------	-------------	-------------

¹ Avec l'axe Y en position 0



ISO 9001:2008

Caractéristiques techniques sujettes à modifications sans préavis.
Nous déclinons toute responsabilité quant à d'éventuelles erreurs typographiques.
Machines illustrées avec matériel en option.