

Compteurs de débit



More than just pumps



À propos de FLUX

La technologie des pompes FLUX – la bonne solution, même pour les liquides exigeants



Mehr als nur Pumpen

Une marque. Une promesse.

FLUX est depuis plus de 60 ans synonyme de la technologie des pompes. Tout a commencé avec l'invention de la pompe vide-fûts électrique. Entre temps, nous avons développé diverses technologies et créé des innovations, qui ont amélioré de manière décisive le remplissage et le transvasement de fluides.

On dit souvent que les PME sont un moteur du progrès. Nous sommes heureux que notre entreprise familiale compte parmi les entreprises renommées qui soulignent cette affirmation.

En choisissant FLUX, vous prenez une excellente décision pour l'avenir. Avec nos technologies et nos produits, nous voulons vous aider à gagner du temps et de l'argent – et, accessoirement, à vous épargner de nombreux soucis. C'est pour raison que nous sommes toujours à votre écoute pour répondre à vos souhaits.

Cordialement,

Klaus Hahn,
Gérant de FLUX-GERÄTE GMBH

Pomper, vider, mélanger, remplir, doser – lorsqu'il s'agit de traiter des liquides, les exigences sont nombreuses et très variées. Le processus doit dans tous les cas se dérouler de manière impeccable – ce que vous assure la marque FLUX. Elle est appréciée dans le monde entier comme référence pour une excellente qualité, la sécurité d'exploitation et pour des solutions, qui répondent durablement à chaque exigence individuelle.

FLUX assure non seulement des processus impeccables lorsqu'il s'agit de liquides relativement simples à refouler, mais aussi lorsque les fluides à refouler sont épais ou extrêmement visqueux, agressifs ou lorsque les processus se déroulent dans des domaines hygiéniques ou des zones explosibles (ATEX). Pour apporter les meilleures solutions aux tâches des clients, FLUX offre un large éventail de compétences, c.-à-d. bien plus que des pompes. Du point de vue technique, cela signifie que nous vous offrons un vaste système de produits comportant des pompes, moteurs, compteurs de débit, accessoires et beaucoup d'autres choses. Et en termes de projets, nous allons beaucoup plus loin en vous offrant « bien plus que des pompes », notamment une assistance complète du premier appel jusqu'à la solution parfaite – et au-delà, si vous le souhaitez.

FLUX assure ainsi la fiabilité des processus. Durablement. Qu'ils soient simples, complexes ou entièrement personnalisés – même s'il s'agit de réaliser des constructions spécifiques : En sachant que nos clients ont besoin de bien plus que des pompes, FLUX est bien préparé pour répondre à tous les souhaits.



La première pompe vide-fûts électrique au monde

La qualité

La marque FLUX incarne une promesse de qualité à l'encontre de nos clients. Vous pouvez toujours compter sur une qualité irréprochable.

- ▶ **La fiabilité.** Concrètement : chaque minute d'immobilisation est une minute de trop. FLUX s'engage, pour éviter le mieux possible les temps d'indisponibilité.
- ▶ **La longévité.** La conception pensée jusque dans les moindres détails assure durablement la sécurité de fonctionnement, même sous des conditions d'exploitation extrêmes.
- ▶ **Made in Germany.** FLUX reste fidèle à son site de production principal situé à Maulbronn.
- ▶ **Distinctions.** Des prix tels que le prix de design « if product design award » plusieurs fois obtenus par des produits FLUX soulignent le penchant particulier pour les innovations de la marque FLUX.



Propre production de moulage par injection – ici pour le corps d'un compteurs de débit FMC.



Les compteurs de débit FMC/FMJ sont complètement montés chez FLUX avec des dispositifs de montage spécifiques, également fabriqués sur site.



Chaque compteurs de débit est contrôlé et étalonné – un contrôle qualité intégral !

Dates-clés de la technologie des compteurs de débit chez FLUX

- ▶ **1960** : Lancement de la première série de compteurs de débit FM à piston rotatif
- ▶ **1979** : Lancement de la série de compteurs de débit à disque oscillant FM
- ▶ **1991** : Lancement de la série de compteurs de débit à disque oscillant FMC
- ▶ **2000** : Lancement de la série de compteurs de débit à disque oscillant FMJ
- ▶ **2008** : Lancement de la série de compteurs de débit à turbine FMT
- ▶ **2011** : Lancement FMC/FMJ avec cadran afficheur digital FLUXTRONIC®
- ▶ **2015** : Lancement de la nouvelle série de compteurs de débit FMO fonctionnant sur le principe des roues ovales
- ▶ **2015** : Bride de palier avec générateur d'impulsions pour une mesure indirecte du débit sans contact avec le fluide



Remplissage manuel avec une pompe vide-fûts et un compteurs de débit à piston rotatif en 1960.



FMO 110 de la nouvelle série de compteurs de débit FMO fonctionnant sur le principe des roues ovales.

Sommaire

Secteurs, certificats, conformités	05
Mesure de débit sans contact	06
Mesure de débit par contact avec le fluide	07
Informations utiles pour la sélection du type de compteurs de débit	08
Aperçu des compteurs de débit	10
Compteurs de débit FMC/FMJ	12
Compteurs de débit FMO	14
Cadran afficheur digital FLUXTRONIC®	16
Compteurs de débit FMC et FMO en tant que composants de systèmes de remplissage	18
Compteurs de débit FMT 120 PP	20
Solutions complètes spécifiques aux clients	21
Accessoires pour compteurs de débit	22

Secteurs, certificats, conformités

La bonne solution pour chaque secteur d'activité



FLUX offre pour chaque secteur une solution optimale avec des produits spécifiques aux applications. Orientez-vous de manière simple à nos pictogrammes des secteurs pour reconnaître les produits particulièrement appropriés pour votre secteur d'activité.



Chimie



Industrie



Traitements de surfaces



Peintures et vernis



Secteur alimentaire (Food)



Pétrochimie



Cosmétiques



Pharmacie



Eau / Eaux usées



Secteur agricole

Une sécurité certifiée pour divers secteurs d'activités et pays : conçus et certifiés pour des applications dans le monde entier, les produits FLUX répondent aux exigences et aux normes de sécurité les plus sévères. Avec FLUX, vous êtes toujours et partout du bon côté.

Tous les produits FLUX répondent aux exigences fondamentales de sécurité et de santé de la Directive CE Machines 2006/42/CE et portent le marquage CE correspondant.



Certains produits FLUX spécifiques sont également disponibles avec les certificats suivants :

Pour l'exploitation dans des zones ATEX, nous vous proposons des produits FLUX avec protection antidéflagrante, conçus et certifiés selon la directive ATEX 2014/34/UE.



Pour l'exploitation dans le domaine de l'agroalimentaire et des produits pharmaceutiques, nous vous proposons des produits FLUX conformes aux exigences du règlement CE 1935/2004 ou FDA CFR 21 pour le contact avec des produits alimentaires.



Bride de palier avec générateur d'impulsions

pour une mesure de débit sans contact



Avantages / Caractéristiques

- ▶ Permet une mesure indirecte du débit sans contact avec le fluide
- ▶ Spécialement destinée aux pompes à vis excentrée des séries F 550 et F 560 avec bride de palier
- ▶ Précision théorique +/- 1 impulsion par opération de mesure
- ▶ Idéale pour l'utilisation dans l'industrie agroalimentaire, pharmaceutique et cosmétique
- ▶ Convient également pour l'utilisation avec le système de vidange de fût VISCOFLUX mobile S
- ▶ Convient pour tous les endroits qui nécessitent un nettoyage fréquent
- ▶ Exemples de fluides : graisses, concentré de tomates, vaseline, crème caramel, latex polymères

Caractéristiques techniques

Raccord tube extérieur F 550	G 2
Raccord tube extérieur F 560	Rd 65 x 1/6
Ø bride de palier	160 mm
Câble transmetteur d'impulsions	5 m
Indice de protection	IP 54
Raccordement bride de palier	Connecteur de puissance 4 pôles CA3 LS
Raccordement au boîtier de commande par ex.	Connexion enfichable 5 pôles
Capteur reed	à actionnement magnétique
Impulsions par tour	4

Volume par impulsion

Vis excentrée Ø 21	0,0075 l
Vis excentrée Ø 26	0,0125 l

Matériau

Corps	Acier inoxydable (1.4301)
-------	---------------------------

Principe de fonctionnement :

La bride de palier avec générateur d'impulsions intégré permet une mesure indirecte du débit par le relevé des rotations de l'arbre de la pompe. Les impulsions sont ensuite transmises à l'unité d'évaluation, la mesure s'effectuant ainsi sans contact direct avec le fluide.

Possibilité de transmission d'impulsions aux systèmes suivants :

Cadran afficheur digital FLUXTRONIC®	Unité de commande (avec API intégré)	Commandes existantes (par ex. API)
<ul style="list-style-type: none"> ▶ Pour montage mural ▶ Possibilité d'étalonnage sur le fluide ▶ Affichage de la quantité remplie (mode normal) ▶ Avec amplificateur de commutation ▶ Possibilité de traitement par lots 	<ul style="list-style-type: none"> ▶ Par ex. pour l'utilisation avec VISCOFLUX mobile S ▶ Disponible avec cadran afficheur digital FLUXTRONIC® intégré ▶ Possibilité de régulation de la vitesse de rotation 	<ul style="list-style-type: none"> ▶ Pour commande externe ▶ Interconnectable en réseau avec d'autres installations IT ▶ Pour applications complexes ▶ Utilisation d'unités de commande existantes



La bride de palier avec générateur d'impulsions intégré permet une mesure de débit sans contact.

Compteurs de débit FLUX

pour mesure de débit basée sur le contact avec le fluide



Les exigences liées à la sécurité de processus et aux documentations deviennent de plus en plus sévères – pour assurer la qualité, pour des raisons écologiques et aussi pour des impératifs économiques. Pour ces raisons, le traitement de liquides/fluides requiert une précision maximale qui doit aller de pair avec une sécurité aussi élevée que possible. Les compteurs de débit FLUX des séries FMO, FMC/FMJ et FMT remplissent ces exigences et, grâce à leur polyvalence

et convivialité d'utilisation, la mesure devient un jeu d'enfant. Qu'ils soient utilisés de manière fixe ou mobile avec des pompes vide-fûts et vide-conteneurs ou dans la construction d'installations technologiques, avec des fluides très liquides, purs, de faible à haute viscosité, nos compteurs de débit fonctionnent de manière fiable en permettant ainsi un contrôle optimal du processus.

Principe du disque oscillant

Les compteurs de débit de la série FMC/FMJ fonctionnent selon le principe du disque oscillant, qui est mis en mouvement par le flux du liquide. La quantité refoulée est calculée à partir du nombre de rotations par le cadran afficheur digital FLUXTRONIC®. Pour assurer une précision de mesure maximale, le système doit toujours être rempli intégralement de liquide.



- ▶ Les compteurs de débit FMC/FMJ sont essentiellement utilisés avec nos pompes vide-fûts et vide-conteneurs de la série 400
- ▶ Ils conviennent également pour une utilisation stationnaire dans la construction d'installations technologiques
- ▶ Utilisation du compteurs de débit FMJ uniquement lorsqu'aucun traitement par lots n'est nécessaire
- ▶ Approprié pour les fluides de faible viscosité



Principe des roues ovales

Les compteurs de débit de la série FMO disposent d'une chambre de mesure comportant des roues ovales, qui sont entraînées par la traversée du fluide. Les rotations ainsi engendrées sont comptées par un capteur reed, qui transmet les informations au cadran afficheur digital FLUXTRONIC®. Celui-ci calcule le débit du fluide à l'aide d'une constante d'étalonnage paramétrée préalablement.



- ▶ Utilisation des compteurs de débit FMO 101 et 102 pour les faibles débits
- ▶ Les compteurs de débit FMO 104 et 110 sont majoritairement utilisés avec nos pompes vide-fûts et vide-conteneurs ainsi qu'avec les pompes à vis excentrée
- ▶ Les compteurs de débit FMO 140 et 150 sont majoritairement utilisés dans les grandes installations
- ▶ Appropriés pour les fluides purs, de faible à très haute viscosité
- ▶ Également disponible pour l'utilisation dans des zones ATEX
- ▶ Également disponibles avec certification FDA/FOOD



Principe de la roue à turbine

Le compteurs de débit à turbine FMT 120 PP utilise une turbine qui tourne librement dans le flux de liquide. Le fluide traversant le compteur génère les mouvements de rotation de la turbine qui sont mesurés et évalués. L'évaluation de la quantité partielle et totale s'affiche sur l'écran LCD à cinq chiffres.



- ▶ Le compteurs de débit FMT est essentiellement utilisé avec nos pompes JUNIOR-FLUX/COMBIFLUX
- ▶ Alternative économique par rapport à nos compteurs de débit FMC/FMJ
- ▶ Recommandé pour les fluides purs, de faible viscosité

Compteurs de débit FLUX

Informations utiles pour la sélection du type de compteurs de débit

Raccords

Type de compteurs de débit	Raccords standard (entrée - sortie)
FMC 100	Versions en matière plastique : G 1¼ - G 1¼ A G 1½ A - G 1½ A Version en acier inoxydable : G 1½ A - G 1¼ A Rd 65 x ½ - Rd 65 x ½ G 1 - G 1 Bride PN 10/DN 25 - PN 10/DN 25*
FMC 250	G 2¼ A - G 2¼ A
FMJ 100	G 2 A - G 1¼ A
FMO 101/102	G ¼ - G ¼
FMO 104	G ½ - G ½
FMO 110	G 1 - G 1, en version acier inoxydable également avec raccords Clamp 1½ et Clamp 2
FMO 140	Bride DIN 1092 PN 16/DN 40 - PN 16/DN 40**
FMO 150	Bride DIN 1092 PN 16/DN 50 - PN 16/DN 50***
FMT 120 PP	G 1 - G 1 A G 1¼ - G 1 A

* Dimensions de la bride : ø extérieur 115 mm, cercle des trous ø 85 mm, 4 trous ø 14 mm

** Dimensions de la bride : ø extérieur 150 mm, cercle des trous ø 110 mm, 4 trous ø 18 mm

*** Dimensions de la bride : ø extérieur 165 mm, cercle des trous ø 125 mm, 4 trous ø 18 mm

Combinaisons de matériaux de divers types de compteurs de débit

Matériau	Type de compteurs de débit															
	FMC 100			FMC 250		FMJ 100	FMO 101/102			FMO 104		FMO 110			FMO 140/150	
Corps	PP	S	ETFE	PP	PVDF	PP	S	PVDF	S	AL	S	AL	PVDF	S	AL	PP
Chambre de mesure compl. ou roues	S	-	-	-	-	-	X	X	X	-	X	-	-	X	-	-
	PP	-	-	-	-	-	-	-	-	-	-	-	-	-	-	X
	PPS	X	X	-	-	-	X	-	X	X	X	X	X	X	X	-
	ETFE	-	-	X	-	-	-	-	-	-	-	-	-	-	-	-
	PE	-	-	-	X	-	-	-	-	-	-	-	-	-	-	-
	PVDF	-	-	-	-	X	-	-	-	-	-	-	-	-	-	-
Joints	EPDM	X	X	X	X	X	-	X	X	X	X	X	X	X	X	-
	FKM	X	X	X	X	X	X	X	X	X	X	X	X	X	X	-
	FEP	X	X	-	-	-	-	-	-	-	-	-	-	-	-	-
	FFKM	-	-	X	-	-	-	X	X	X	X	X	X	X	X	-
	PTFE	-	-	-	-	-	-	-	-	-	-	-	-	-	-	X

Remarque

Le corps des compteurs de débit FMC/FMJ comporte une chambre de mesure équipée d'un disque oscillant mobile. « Chambre de mesure compl. » désigne de ce fait la chambre de mesure avec le disque oscillant.

Sur les compteurs de débit FMO/FMT, les composants du corps forment la chambre de mesure qui comporte des roues sous forme de roues ovales (FMO) ou de turbine (FMT).

Matériaux de construction

Matériau (*)	Caractéristiques
Acier inoxydable (S)	<ul style="list-style-type: none"> ▶ Utilisation comme matériau pour le corps, les roues ovales et les arbres ▶ Pour tous les fluides neutres et ininflammables ainsi que pour des fluides facilement inflammables, acides et solutions alcalines, solvants et fluides typiques dans les secteurs des denrées alimentaires, des cosmétiques et des produits pharmaceutiques ▶ Utilisé en zone ATEX ▶ Température d'utilisation jusqu'à env. 120 °C
Hastelloy C (HC)	<ul style="list-style-type: none"> ▶ Matériau utilisé pour les arbres ▶ Pour les fluides facilement inflammables, acides forts et solutions alcalines ainsi que pour les fluides très agressifs ▶ Utilisé en zone ATEX si la résistance chimique de l'acier inoxydable est insuffisante ▶ Température d'utilisation jusqu'à env. 120 °C
Aluminium (AL)	<ul style="list-style-type: none"> ▶ Matériau utilisé pour le corps ▶ Fréquemment utilisé pour les huiles (gazole, huile hydraulique), liquides de coupe, mais aussi pour les fluides neutres, difficilement inflammables ▶ Utilisé en zone ATEX ▶ Température d'utilisation jusqu'à env. 80 °C
Polypropylène (PP)	<ul style="list-style-type: none"> ▶ Matière thermoplastique offrant une excellente résistance à de nombreux produits chimiques ▶ Matériau utilisé pour le corps et les turbines ▶ Pour acides, solutions alcalines et liquides neutres, ininflammables ▶ Utilisé en zone ATEX ▶ Température d'utilisation jusqu'à env. 60 °C
Polyfluorure de vinylidène (PVDF)	<ul style="list-style-type: none"> ▶ Matière thermoplastique fluorée offrant une excellente résistance chimique ▶ Matériau utilisé pour le corps et la chambre de mesure compl. ▶ Pour acides concentrées et liquides neutres, ininflammables ▶ Température d'utilisation jusqu'à env. 60 °C
Polysulfure de phénylène (PPS)	<ul style="list-style-type: none"> ▶ Matériau hautes performances semicristallin offrant une très haute résistance chimique ▶ Matériau utilisé pour la chambre de mesure compl. et les roues ovales ▶ Pour presque tous les solvants, de nombreux acides et solutions alcalines ▶ Utilisé en zone ATEX ▶ Température d'utilisation jusqu'à env. 200 °C
Éthylène tétrafluoroéthylène (ETFE)	<ul style="list-style-type: none"> ▶ Matière plastique à base de fluor, qui convainc par une haute résistance chimique ▶ Matériau utilisé pour le corps et la chambre de mesure compl. ▶ Pour acides, solutions alcalines et liquides neutres, ininflammables ▶ Utilisé en zone ATEX ▶ Température d'utilisation jusqu'à env. 80 °C









Matériaux pour les joints

Matériau (*)	Caractéristiques
Éthylène-propylène-diène monomère EPDM (0)	<ul style="list-style-type: none"> ▶ Bonne résistance aux solutions alcalines et à quelques solvants ▶ Non résistant aux carburants, huiles et solvants ▶ En combinaison avec des compteurs de débit en acier inoxydable, polypropylène, aluminium, polyfluorure de vinylidène et éthylène tétrafluoroéthylène
Caoutchouc synthétique fluorocarboné FKM (1)	<ul style="list-style-type: none"> ▶ Bonne résistance aux acides et aux solutions alcalines ainsi qu'à de nombreux solvants ▶ En combinaison avec des compteurs de débit en acier inoxydable, polypropylène, aluminium, polyfluorure de vinylidène et éthylène tétrafluoroéthylène
Perfluoro-élastomère FFKM (2)	<ul style="list-style-type: none"> ▶ Très bonne résistance aux acides et aux solutions alcalines ainsi qu'à presque tous les solvants ▶ En combinaison avec des compteurs de débit en acier inoxydable, polypropylène, aluminium, polyfluorure de vinylidène et éthylène tétrafluoroéthylène
Éthylène-propylène fluoré FEP (3)	<ul style="list-style-type: none"> ▶ Très bonne résistance chimique à la plupart des liquides et produits chimiques ▶ Un joint torique à enveloppe FEP est constitué par un anneau intérieur élastique et par une enveloppe FEP intégrale ▶ Utilisé en combinaison avec des compteurs de débit en acier inoxydable, polypropylène
Polytétrafluoroéthylène PTFE	<ul style="list-style-type: none"> ▶ Très bonne résistance aux acides et aux solutions alcalines ainsi qu'à presque tous les solvants ▶ Utilisé en combinaison avec des compteurs de débit FMT 120 PP

* Abréviation ou numéro à utiliser dans la désignation du type

Gamme des compteurs de débit

Trouver rapidement et simplement le compteurs de débit adéquat pour votre domaine d'application

Type de compteurs de débit	Principe du disque oscillant			Principe des roues ovales	
	FMC 100	FMC 250	FMJ 100	FMO 101	FMO 102
					
Aussi disponible en		-	-		
Indice de protection	IP 54	IP 54	IP 54	IP 54	IP 54
Domaines d'application typiques	Pour le remplissage manuel ou semi-automatique avec des pompes vide-fûts et vide-conteneurs ou pour l'utilisation stationnaire dans la construction d'installations technologiques	Pour l'utilisation stationnaire dans la construction d'installations technologiques	Pour le remplissage manuel avec des pompes vide-fûts et vide-conteneurs	Pour de petits débits et de faibles quantités de remplissage ainsi que pour le dosage précis	Pour de petits débits et de faibles quantités de remplissage ainsi que pour le dosage précis
Versions	En version à impulsions ou avec cadran afficheur digital FLUXTRONIC®	Avec cadran afficheur digital FLUXTRONIC®	Avec cadran afficheur digital FLUXTRONIC®	Version à impulsions	Version à impulsions
Plage de mesure du débit Pour viscosité < 5 mPas Pour viscosité > 5 mPas	10 - 100 l/min	25 - 250 l/min	10 - 100 l/min	0,09 - 1,67 l/min 0,04 - 1,67 l/min	0,44 - 8,3 l/min 0,25 - 8,3 l/min
Erreur de mesure Pour viscosité < 5 mPas Pour viscosité > 5 mPas	+/- 1,5 %	+/- 1,5 %	+/- 1 %	+/- 2,5 % +/- 1 %	+/- 2,5 % +/- 1 %
Reproductibilité	+/- 0,15 %	+/- 0,3 %	-	+/- 0,03 %	+/- 0,03 %
Pression de service max.	PP/ETFE: 4 bar S: 6 bar	PP/PVDF: 6 bar	PP: 4 bar	PVDF: 10 bar S: 100 bar	PVDF: 10 bar S: 100 bar
Viscosité max.	2 500 mPas	2 500 mPas	2 500 mPas	1 000 mPas	1 000 mPas
Matériau du corps	PP, S, ETFE	PP, PVDF	PP	PVDF, S	PVDF, S
Matériau chambre de mesure compl.	PPS, ETFE	PE, PVDF	PPS	-	-
Matériaux des roues	-	-	-	PPS, S	PPS, S
Matériaux des joints	EPDM, FKM, FEP, FFKM	EPDM, FKM	FKM	FKM, FFKM, EPDM	FKM, FFKM, EPDM
Avantages	<ul style="list-style-type: none"> ▶ Convient pour le traitement par lots (mode automatique) ▶ Insensible aux particules solides ▶ Manipulation simple ▶ Montage simple 	<ul style="list-style-type: none"> ▶ Convient pour le traitement par lots (mode automatique) ▶ Insensible aux particules solides ▶ Manipulation simple ▶ Montage simple 	<ul style="list-style-type: none"> ▶ Manipulation simple ▶ Montage simple ▶ Alternative économique par rapport au FMC 100 	<ul style="list-style-type: none"> ▶ Convient pour le traitement par lots (mode automatique) ▶ Permet un dosage très précis ▶ Haute résistance ▶ Permet de couvrir une grande plage de viscosité ▶ Faible perte de pression 	<ul style="list-style-type: none"> ▶ Convient pour le traitement par lots (mode automatique) ▶ Permet un dosage très précis ▶ Haute résistance ▶ Permet de couvrir une grande plage de viscosité ▶ Faible perte de pression
Informations détaillées	Pages 12-13	Pages 12-13	Pages 12-13	Pages 14-15	Pages 14-15

* Sur demande : version avec couvercle borgne pour FMO 140 et FMO 150

	Principe des roues ovales				Principe de la
	FMO 104	FMO 110	FMO 140	FMO 150	FMT 120 PP
					-
	IP 54	IP 54	IP 54	IP 54	IP 65
	Pour l'utilisation classique avec des pompes vide-fûts et vide-conteneurs ainsi qu'avec des pompes à vis excentrée	Pour l'utilisation classique avec des pompes vide-fûts et vide-conteneurs ainsi qu'avec des pompes à vis excentrée	Pour l'utilisation dans la construction d'installations technologiques, comme dans des canalisations	Pour l'utilisation dans la construction d'installations technologiques, comme dans des canalisations	Pour de petites quantités de remplissage avec nos pompes vide-fûts JUNIORFLUX/ COMBIFLUX
	En version à impulsions ou avec cadran afficheur digital FLUXTRONIC®	En version à impulsions ou avec cadran afficheur digital FLUXTRONIC®	Avec cadran afficheur digital FLUXTRONIC®*	Avec cadran afficheur digital FLUXTRONIC®*	-
	2 - 25 l/min 1 - 30 l/min	9,5 - 150 l/min 5,7 - 170 l/min	15 - 227 l/min 9,5 - 245 l/min	23 - 380 l/min 15 - 380 l/min	5 - 120 l/min
	+/- 2 % +/- 0,5 %	+/- 2 % +/- 0,5 %	+/- 1 % +/- 0,5 %	+/- 1 % +/- 0,5 %	+/- 1 %
	+/- 0,03 %	+/- 0,03 %	+/- 0,03 %	+/- 0,03 %	+/- 0,5 %
	AL: 130 bar S: 200 bar	PVDF: 10 bar AL: 130 bar S: 200 bar S Clamp: 16 bar	AL/S: 16 bar	AL/S: 16 bar	PP: 10 bar
	500 000 mPas	500 000 mPas	500 000 mPas	500 000 mPas	40 mPas
	S, AL	S, AL, PVDF	S, AL	S, AL	PP
	-	-	-	-	-
	PPS, S	PPS, S	PPS, S	PPS, S	PP
	FKM, FFKM, EPDM	FKM, FFKM, EPDM	FKM, FFKM, EPDM	FKM, FFKM, EPDM	PTFE
	<ul style="list-style-type: none"> ▶ Convient pour le traitement par lots (mode automatique) ▶ Permet un dosage très précis ▶ Haute résistance ▶ Permet de couvrir une grande plage de viscosité ▶ Faible perte de pression 	<ul style="list-style-type: none"> ▶ Convient pour le traitement par lots (mode automatique) ▶ Permet un dosage très précis ▶ Haute résistance ▶ Permet de couvrir une grande plage de viscosité ▶ Faible perte de pression 	<ul style="list-style-type: none"> ▶ Convient pour le traitement par lots (mode automatique) ▶ Permet un dosage très précis ▶ Haute résistance ▶ Permet de couvrir une grande plage de viscosité ▶ Faible perte de pression 	<ul style="list-style-type: none"> ▶ Convient pour le traitement par lots (mode automatique) ▶ Permet un dosage très précis ▶ Haute résistance ▶ Permet de couvrir une grande plage de viscosité ▶ Faible perte de pression 	<ul style="list-style-type: none"> ▶ Étalonnage rapide et fiable ▶ Affichage des débits partiels et totaux
	Pages 14-15	Pages 14-15	Pages 14-15	Pages 14-15	Pages 20

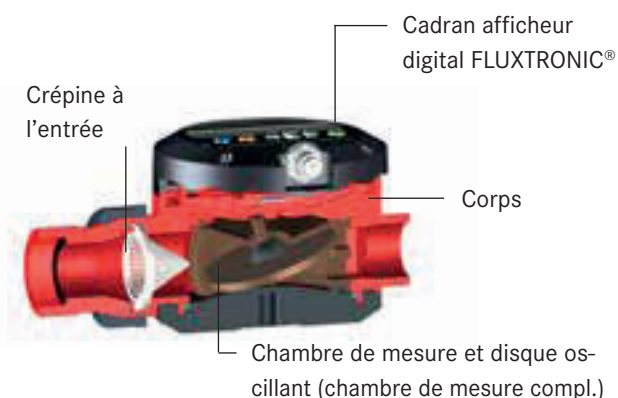
Remarque

Vous trouverez de plus amples informations sur le traitement par lots et l'utilisation manuelle à la page 17. Version à impulsions : appropriée pour le cas d'utilisation de commandes externes comme, entre autres, via un API ou pour le montage mural du cadran afficheur digital FLUXTRONIC®.


Compteurs de débit FMC/FMJ

fonctionnant selon le principe du disque oscillant

Basé sur le principe du disque oscillant, le compteurs de débit FMC de FLUX est conçu pour l'utilisation avec des pompes vide-fûts et vide-conteneurs ou pour l'utilisation stationnaire dans des systèmes de conduites, par exemple. La combinaison avec le cadran afficheur digital FLUXTRONIC® permet d'exécuter des processus de remplissage et de dosage de presque tous les fluides avec une précision et une sécurité maximales. En mode automatique (traitement par lots), le cadran afficheur digital FLUXTRONIC® et l'utilisation d'un amplificateur de commutation offrent la possibilité d'émettre des signaux à des fins de commande. Il est ainsi possible de commander, entre autres, des moteurs et/ou des électrovannes ainsi que de diriger une grande diversité de processus. Le compteurs de débit FMJ est une solution économique si l'utilisation prévue est exclusivement manuelle.



Avantages FMC 100/250

- ▶ Convient pour le traitement par lots (mode automatique)
- ▶ Haute résistance
- ▶ Insensible aux petites particules solides
- ▶ Manipulation simple
- ▶ Montage simple
- ▶ FMC 100 utilisable en zone ATEX 


Avantages FMJ 100

- ▶ Alternative économique par rapport au FMC 100 si l'utilisation prévue est exclusivement manuelle

Principe de fonctionnement :

Les compteurs de débit FMC 100/250 et FMJ 100 fonctionnent selon le principe du disque oscillant, qui est mis en mouvement par le flux du liquide. Les rotations ainsi engendrées sont comptées par un capteur reed, qui transmet les informations en tant qu'impulsions au cadran afficheur digital FLUXTRONIC®. Celle-ci calcule le débit du fluide à l'aide d'une constante d'étalonnage spécifique au fluide, paramétrée préalablement.

Caractéristiques du produit :

- ▶ Compteurs de débit à disque oscillant
- ▶ Approprié pour les fluides de faible viscosité
- ▶ Haute précision de mesure
- ▶ Étalonnage simple
- ▶ Fonctionnement fiable
- ▶ Ne requiert pas de raccordement au réseau
- ▶ Possibilité de transmission de signaux au cadran afficheur digital FLUXTRONIC® ou à une autre commande externe comme un API
- ▶ Également disponible en version pour zone ATEX 

Exemples de fluides :

- ▶ Huile minérale
- ▶ Acide sulfurique jusqu'à 98 %
- ▶ Acide chlorhydrique
- ▶ Acide phosphorique
- ▶ Acide formique



Remplissage semi-automatique à partir d'un conteneur IBC avec un compteurs de débit FMC 100 et un amplificateur de commutation FSV 100.

Caractéristiques techniques			
	FMC 100	FMC 250	FMJ 100
Aussi disponible en version			
Indice de protection	IP 54	IP 54	IP 54
Domaine d'utilisation	Pour remplissage manuel ou semi-automatique	Pour l'utilisation stationnaire dans la construction d'installations technologiques	Pour remplissage manuel
Plage de mesure de débit	10 - 100 l/min	25 - 250 l/min	10 - 100 l/min
Erreur de mesure	+/- 1,5 %	+/- 1,5 %	+/- 1 %
Reproductibilité	+/- 0,15 %	+/- 0,3 %	-
Pression de service max.	PP/ETFE: 4 bar S: 6 bar	PP/PVDF: 6 bar	PP: 4 bar
Viscosité max.	2 500 mPas	2 500 mPas	2 500 mPas
Matériau du corps	Polypropylène, acier inoxydable, éthylène tétrafluoroéthylène	Polypropylène, polyfluorure de vinylidène	Polypropylène

Remarque

Le compteurs de débit FMJ 100 de FLUX est exclusivement conçu pour l'utilisation manuelle avec nos pompes vide-fûts. Associé au cadran afficheur digital FLUXTRONIC®, il peut indiquer la quantité remplie. Le FMJ représente une alternative économique par rapport à notre FMC 100, si l'utilisation prévue est exclusivement manuelle.



FMC 100 avec amplificateur de commutation FSV 100 monté sur une conduite pour un remplissage semi-automatique.



FMC 100 en combinaison avec une pompe pneumatique à membrane (ici : d'un autre fabricant) pour une utilisation manuelle.



Application classique de pompe vide-fûts avec compteurs de débit FMJ 100, tuyau et pistolet de distribution pour utilisation manuelle.

Compteurs de débit FMO

fonctionnant selon le principe des roues ovales



Conçu sur le principe des roues ovales, le compteurs de débit FMO convient pour la mesure de fluides purs, de faible à haute viscosité. En combinaison avec le cadran afficheur digital FLUXTRONIC®, il permet d'exécuter des processus de remplissage et de dosage avec une précision et une sécurité maximales. En mode automatique, l'utilisation d'un amplificateur de commutation offre de plus la possibilité d'émettre des signaux à des fins de commande. Il est ainsi possible de commander, entre autres, des moteurs et/ou des électrovannes ainsi que de diriger une grande diversité de processus.



Principe de fonctionnement :

Les composants du corps des compteurs de débit FMO forment une chambre de mesure comportant des roues ovales montées sur des arbres. Le fluide traverse la chambre de mesure en entraînant les roues ovales. Les rotations ainsi engendrées sont comptées par un capteur reed, qui transmet les informations en tant qu'impulsions au cadran afficheur digital FLUXTRONIC®. Celui-ci calcule le débit du fluide à l'aide d'une constante d'étalonnage paramétrée préalablement.


Caractéristiques du produit :

- ▶ Compteur à roues ovales
- ▶ Pour fluides de faibles à très hautes viscosités
- ▶ Disponible avec cadran afficheur digital FLUXTRONIC® intégré ou en version à impulsions
- ▶ En fonction du type, pour l'utilisation avec des pompes vide-fûts et pompes à vis excentrée ou pour l'utilisation sur des conduites
- ▶ Haute précision et reproductibilité
- ▶ Possibilité de transmission de signaux au cadran afficheur digital FLUXTRONIC® ou à une autre commande externe comme un API
- ▶ Utilisable pour des applications ATEX en zone 1 
- ▶ Également disponible avec certification FDA et FOOD 

Exemples de fluides :

- ▶ Huiles
- ▶ Essence
- ▶ Solvants
- ▶ Fluides non autolubrifiants
- ▶ Graisses

Avantages

- ▶ Convient pour le traitement par lots (mode automatique)
- ▶ Permet un dosage très précis
- ▶ Haute résistance
- ▶ Permet de couvrir une grande plage de viscosité
- ▶ Également utilisable pour des débits de refoulement pulsés
- ▶ Faible perte de pression
- ▶ Également disponible en version pour zone ATEX 



FMO 150 avec raccords à bride, monté sur une conduite.

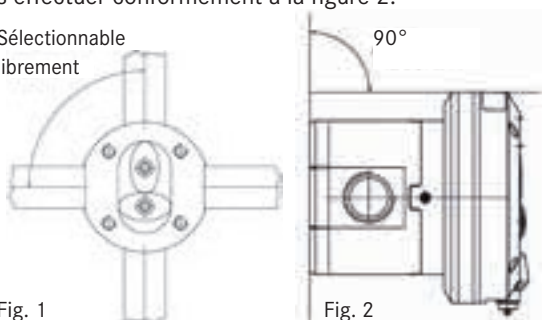
Caractéristiques techniques

	FMO 101	FMO 102	FMO 104	FMO 110	FMO 140	FMO 150
Aussi disponible en version						
Indice de protection	IP 54					
Domaines d'applications	Pour le remplissage manuel ou semi-automatique		Pour le remplissage manuel ou semi-automatique		Pour l'utilisation stationnaire dans la construction d'installations technologiques comme dans les conduites, par exemple	
Plage de mesure de débit Pour viscosité < 5 mPas Pour viscosité > 5 mPas	0,09-1,67 l/min 0,04-1,67 l/min	0,44-8,3 l/min 0,25-8,3 l/min	2-25 l/min 1-30 l/min	9,5-150 l/min 5,7-170 l/min	15-227 l/min 9,5-245 l/min	23-380 l/min 15-380 l/min
Erreur de mesure Pour viscosité < 5 mPas Pour viscosité > 5 mPas	+/- 2,5 % +/- 1 %		+/- 2 % +/- 0,5 %		+/- 1 % +/- 0,5 %	
Reproductibilité	+/- 0,03 %					
Pression de service max.	PVDF: 10 bar S: 100 bar		S: 200 bar AL: 130 bar	PVDF: 10 bar AL: 130 bar S: 200 bar S Clamp: 16 bar	S/AL: 16 bar	
Viscosité max.	Jusqu'à 1 000 mPas		Jusqu'à 1 000 mPas À partir de 1 000 - 500 000 mPas			
Matériau du corps	Acier inoxydable, polyfluorure de vinylidène		Acier inoxydable, aluminium	Acier inoxydable, aluminium, polyfluorure de vinylidène	Acier inoxydable, aluminium	

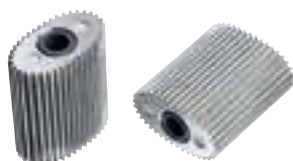
Remarque

Les compteurs de débit FMO peuvent être agencés de manière quelconque à la verticale (figure 1). L'alignement des arbres des roues ovales doit alors s'effectuer conformément à la figure 2.

Sélectionnable librement



Roues ovales jusqu'à 1 000 mPas



Roues ovales à partir de 1 000 jusqu'à 500 000 mPas



Application classique de pompe vide-fûts avec compteurs de débit FMO 104, amplificateur de commutation FSV 100, tuyau et pistolet de distribution pour un remplissage semi-automatique.

Cadran afficheur digital FLUXTRONIC®

en combinaison avec les compteurs de débit FMC, FMJ et FMO

Le cadran afficheur digital FLUXTRONIC® pour les compteurs de débit FMC/FMJ et FMO permet d'exécuter des processus de remplissage et de dosage de presque tous les fluides avec une précision et une sécurité maximales. Deux possibilités de fonctionnement sont disponibles. En « mode normal », seul le débit est affiché, tandis qu'en mode automatique (traitement par lots), il est possible de remplir des quantités préprogrammées de manière semi-automatique – en appuyant sur un bouton. Dès que la quantité souhaitée est remplie, l'émission de deux signaux est possible. Il est ainsi possible de commander une vanne ou une motorisation ou de transmettre le signal à un API, par exemple.




Avantages

- ▶ Concept de commande simple avec navigation intuitive dans les menus
- ▶ Aucune perte de données lors du remplacement de la pile, grâce à la mémoire morte sans alimentation
- ▶ Commande également possible en portant des gants de protection
- ▶ 4 niveaux de sécurité avec code PIN
- ▶ Touche Quitter/Exit spéciale
- ▶ Pas de double affectation des touches avec diverses fonctions
- ▶ Pas de temporisation à l'actionnement des touches
- ▶ 5 sorties de signaux offrent une sécurité et un confort supplémentaires
- ▶ Également disponible en version ATEX pour l'utilisation en zone 1



Caractéristiques techniques FLUXTRONIC®

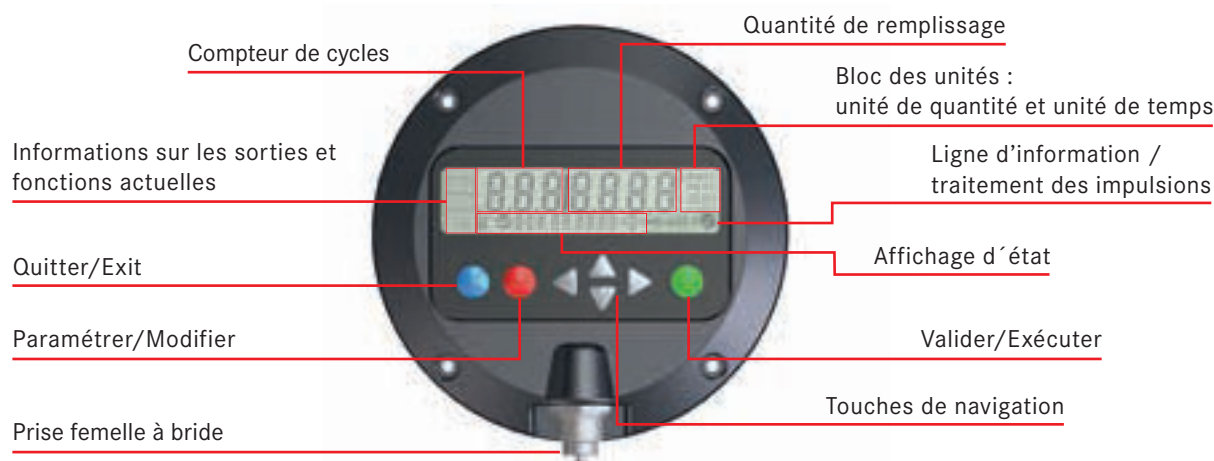
Température ambiante	-20 à +40 °C (si la temp. est inférieure à 0 °C, l'écran LCD devient plus lent)
Matériau du corps	Polypropylène
Durée d'impulsion	2 ms
Alimentation	Pile au lithium CR 2032
Indice de protection	IP 54
Signal d'entrée	Contact mécanique (CAPTEUR REED) Marche/Arrêt (bouton)
Signaux de sortie	NAMUR : transfert d'impulsions, signal 1 – par ex. pour moteur, signal 2 – par ex. pour vanne, signal d'erreur, signal OK
Marquage EX	II 2G Ex ia IIB T6 Gb 

Caractéristiques du produit

- ▶ Montage possible sur compteurs de débit, sur pistolet de distribution ou sur le mur
- ▶ Possibilité d'étalonnage sur le fluide
- ▶ Affichage possible en litres, gallons ou kilogrammes (mode normal)
- ▶ Traitement par lots (mode automatique) possible avec amplificateur de commutation
- ▶ Navigation dans les menus à l'aide d'icônes



Cadran afficheur digital FLUXTRONIC® sur compteurs de débit, par exemple, ou monté directement sur un pistolet de distribution.



Comparatif du mode normal et du mode automatique

Combinés aux pompes vide-fûts et vide-conteneurs FLUX et aux moteurs spécialement adaptés aux applications, aux flexibles et à la robinetterie d'écoulement, les compteurs de débit éprouvés de FLUX des séries FMC/FMJ et FMO vous offrent toutes les possibilités pour assurer le vidage rapide et fiable de divers contenants.

Deux possibilités de fonctionnement du cadran afficheur digital sont disponibles :

Mode normal (utilisation manuelle)	Mode automatique (traitement par lots)
<p>En mode normal, toutes les impulsions entrantes sont comptées et représentées sur l'écran. La commande de vannes n'est pas possible. Ce mode de fonctionnement convient pour des tâches de remplissage simples. Le module comporte en plus un indicateur de la quantité totale. Le mode normal ne requiert pas d'appareils supplémentaires.</p>	<p>Le mode automatique est approprié pour le remplissage récurrent de quantités identiques (qui peuvent être pré-réglées) par l'appui sur un bouton. Ce mode requiert des appareils supplémentaires comme un amplificateur de commutation et des vannes (électrovannes). Deux signaux de commande sont disponibles. Ces signaux démarrent en même temps, mais leurs arrêts peuvent être temporisés.</p> <p>Exemples :</p> <ul style="list-style-type: none"> ► Le moteur de la pompe est arrêté avant la fermeture d'une électrovanne → précision de remplissage plus élevée ► Une électrovanne possédant une grande section est fermée avant une autre électrovanne ayant une petite section → précision de remplissage plus élevée lors d'un processus de remplissage rapide. Le module comporte un affichage de la quantité totale ainsi qu'un compteur de cycles qui enregistre et additionne des opérations de remplissage complètes.

Compteurs de débit FMC et FMO en tant que composants de systèmes de remplissage

Les systèmes de remplissage semi-automatiques de FLUX permettent un dosage rapide et fiable de quantités prédéfinies par simple appui sur un bouton. Ils représentent une alternative économique aux automates et stations de remplissage classiques. La combinaison formée par la pompe, le moteur, le compteurs de débit et d'autres accessoires est adaptée spécifiquement à l'application et peut ainsi également être configurée pour une utilisation en zone ATEX. Pour une configuration rapide d'un système de remplissage semi-automatique, une approche systématique est primordiale. Les exemples suivants montrent les étapes individuelles pour les zones non explosibles (ci-dessous) et pour les zones ATEX (voir page suivante).

Systématique pour la sélection des composants :

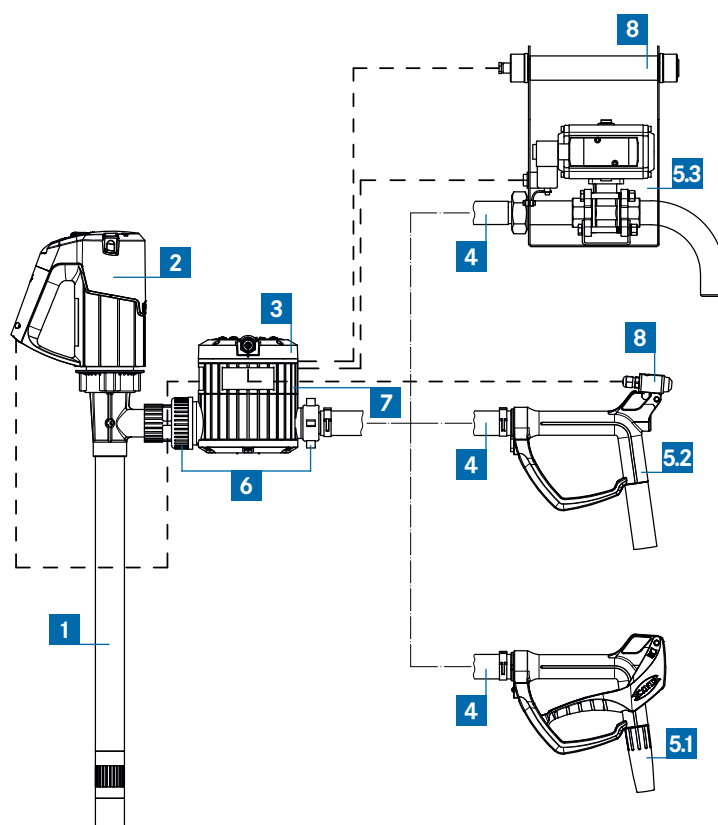
1. Sélection des composants le long du cheminement du liquide, du contenant jusqu'à la robinetterie de distribution. **1 1** à **5 5**
2. Recherche éventuelle d'éléments de raccordement manquants. **6 6**
3. Définir les composants électriques pour la commande. **7 7** à **8 8**
4. En cas d'utilisation en zone ATEX – vérification du respect des impératifs de la réglementation ATEX en correspondance aux référentiels spécifiques de l'exploitant. **9**

Remarque

Les exemples suivants ont été élaborés en intégrant diverses robinetteries de distribution de FLUX. D'autres configurations sont cependant également possibles en fonction de l'application et du fluide comme, entre autres, une configuration comportant un pistolet de distribution avec module électronique d'affichage intégré ou un coude d'écoulement. Votre conseiller FLUX sera ravi de vous conseiller.

Exemple de configuration d'un système de remplissage semi-automatique pour zone non dangereuse

- 1 Pompe (clapet anti-retour recommandé)
- 2 Moteur sans protection de sous-tension
- 3 Compteurs de débit avec cadran afficheur digital FLUXTRONIC®
- 4 Tuyau
- 5.1 Pistolet de distribution FLUX
- 5.2 Unité de remplissage FLUX avec clapet à ressort (FAE)
- 5.3 Robinetterie d'écoulement FLUX avec vanne à commande externe
- 6 Éléments de raccordement
- 7 Amplificateur de commutation intégré
- 8 Marche/Arrêt externe
- 9 Câble secteur et de commande (--- sur la figure)



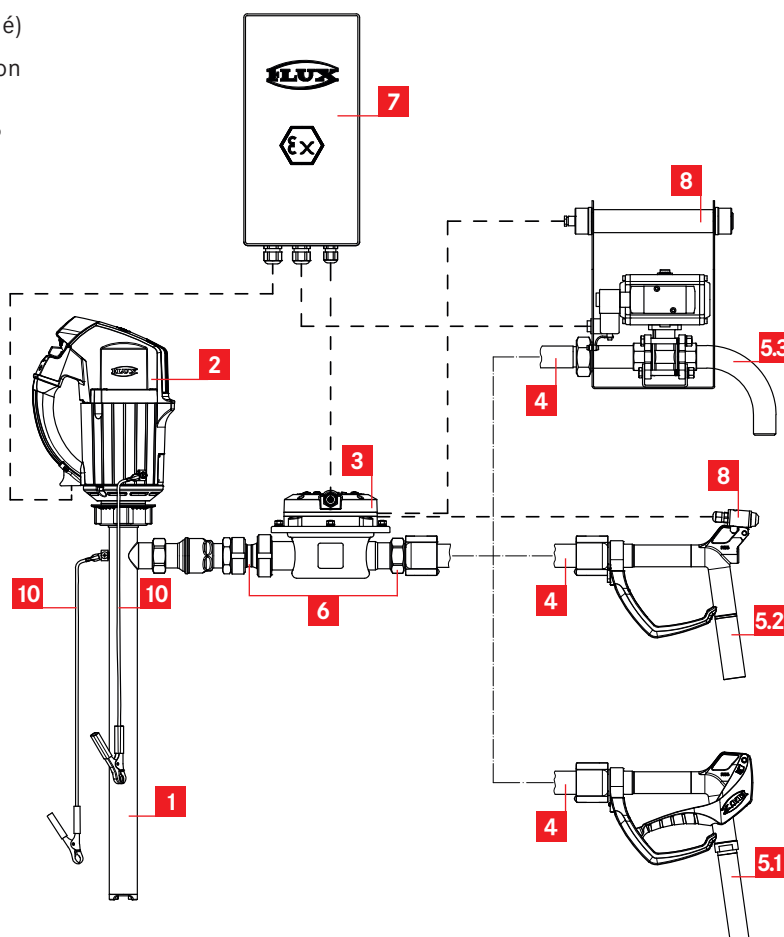
Sélection des composants individuels et critères exemplaires pour la sélection

- | | |
|--|--|
| <p>1 1 Pompe</p> <ul style="list-style-type: none"> ▶ Application (type, profondeur de plongée, clapet anti-retour oui/non, zone ATEX oui/non) ▶ Fluide (matériau) <p>2 2 Moteur sans protection de sous-tension</p> <ul style="list-style-type: none"> ▶ Type (électrique, pneumatique, zone ATEX oui/non) ▶ Débit souhaité (puissance) <p>3 3 Compteurs de débit</p> <ul style="list-style-type: none"> ▶ Application (type de conception, zone ATEX oui/non, avec cadran afficheur digital FLUXTRONIC® ou traitement de signaux externe) ▶ Débit souhaité (taille) <p>4 4 Tuyau</p> <ul style="list-style-type: none"> ▶ Application (zone ATEX oui/non) <p>5 5 Robinetterie de distribution FLUX</p> <ul style="list-style-type: none"> ▶ Fluide (matériau, résistance, FOOD) | <p>6 6 Éléments de raccordement mécaniques manquants</p> <ul style="list-style-type: none"> ▶ Équipement des composants (raccord de tuyau éventuellement nécessaire) <p>7 7 Amplificateur de commutation</p> <ul style="list-style-type: none"> ▶ Application hors zone ATEX (intégré dans le compteurs de débit ou externe) ▶ Application en zone ATEX (non intégré, possibilité d'agencement au sein de la zone ATEX) <p>8 8 Marche/Arrêt externe</p> <ul style="list-style-type: none"> ▶ Raccordement par câble <p>9 9 Câble secteur et de commande</p> <ul style="list-style-type: none"> ▶ Application (zone ATEX oui/non) ▶ Positionnement des composants <p>10 Câble de masse pour liaison équipotentielle</p> <ul style="list-style-type: none"> ▶ Pour applications en zone ATEX |
|--|--|

Exemple de configuration d'un système de remplissage semi-automatique pour zone ATEX



- 1** Pompe (clapet anti-retour recommandé)
- 2** Moteur sans protection de sous-tension
- 3** Compteurs de débit avec cadran afficheur digital FLUXTRONIC®
- 4** Tuyau
- 5.1** Pistolet de distribution FLUX
- 5.2** Unité de remplissage FLUX avec clapet à ressort (FAE)
- 5.3** Robinetterie d'écoulement FLUX avec vanne à commande externe
- 6** Éléments de raccordement
- 7** Amplificateur de commutation
- 8** Marche/Arrêt externe
- 9** Câble secteur et de commande (--- sur la figure)
- 10** Câble de masse



Compteurs de débit FMT 120 PP

fonctionnant selon le principe de la roue à turbine

Fonctionnant selon le principe de la roue à turbine, le compteurs de débit FMT 120 PP de FLUX est une alternative économique par rapport aux compteurs de débit FMO et FMC/FMJ. Le compteurs de débit FMT 120 PP est facile à utiliser et permet un remplissage rapide et fiable de fluides.



FMT 120 PP avec afficheur lumineux.

Caractéristiques techniques

	FMT 120 PP
Indice de protection	IP 65
Domaine d'utilisation	Pour remplissage manuel
Plage de mesure de débit	5 - 120 l/min
Erreur de mesure	+/- 1 %
Pression de service max.	10 bar
Viscosité max.	40 mPas
Matériau du corps	Polypropylène

Principe de fonctionnement :

Le compteurs de débit à turbine FMT 120 PP est essentiellement composé d'une turbine qui tourne librement dans le flux de liquide. Le fluide traversant le compteur génère les mouvements de rotation de la turbine qui sont mesurés et évalués. L'évaluation de la quantité partielle et totale s'affiche via un affichage à LED à deux lignes éclairé.

Caractéristiques du produit :

- ▶ Compteurs de débit à turbine bon marché
- ▶ Approprié pour les fluides purs, de faible viscosité
- ▶ Chambre de mesure symétrique
- ▶ Remplissage rapide et fiable de fluides
- ▶ Utilisation conviviale
- ▶ Affichage LED à deux lignes

Avantages

- ▶ Pile au lithium à longue durée de vie
- ▶ Étalonnage rapide et fiable
- ▶ Affichage des débits partiels et totaux
- ▶ Utiliser pour toutes les directions d'écoulement

Exemples de fluides :

- ▶ Fluides agressifs
- ▶ Fluides de faible viscosité
- ▶ Fluides neutres
- ▶ Fluides inflammables

Solutions complètes spécifiques aux clients

Des kits de pompes aux systèmes de grande ampleur



FLUX offre bien plus que des pompes. Outre une grande variété de pompes et de moteurs assortis, FLUX dispose d'une vaste gamme de produits et d'accessoires complémentaires. FLUX développe des solutions complètes après une analyse approfondie du besoin par ses experts-conseils, allant de petites configurations de produits jusqu'aux solutions de systèmes complexes.

Définition de la tâche :

Remplissage de bidons de 10, 20 et 60 litres et de fûts de 200 litres à partir de conteneurs IBC gerbés ou positionnés dans des rayonnages

Fluides : huiles minérales, liquides de coupe.



Caractéristiques de la solution

- ▶ La quantité à remplir est pré-réglée via FLUXTRONIC®
- ▶ Le remplissage démarre par l'appui sur un bouton de l'unité de remplissage

Composants

- ▶ Pompe vide-fûts F 430 S TR
- ▶ Moteur à collecteur F 457
- ▶ Tuyau en PVC
- ▶ Compteurs de débit FMC 100 en acier inoxydable avec cadran afficheur digital FLUXTRONIC®
- ▶ Vanne coaxiale 2 voies
- ▶ Amplificateur de commutation FSV 100 pour la commande du moteur et de la vanne coaxiale 2 voies
- ▶ Tuyau pour huiles minérales intégré
- ▶ Unité de distribution câblée
- ▶ Console en acier inoxydable (est accrochée sur la structure du conteneur IBC)

Définition de la tâche :

Remplissage de fluides très toxiques.



Caractéristiques de la solution

- ▶ Le personnel et l'environnement sont protégés contre les vapeurs toxiques
- ▶ Vidage avec presque aucun reste de fluide dans le fût

Composants

- ▶ Pompes vide-fûts FP 425 S en acier inoxydable pour un vidage de fût à 99,98 %
- ▶ Moteur à collecteur F 457 EL
- ▶ Compteurs de débit FMC 100 en acier inoxydable avec cadran afficheur digital FLUXTRONIC®
- ▶ Unité de distribution avec vanne électropneumatique 2 voies
- ▶ Amplificateur de commutation FSV 100 pour la commande du moteur et de la vanne 2 voies
- ▶ Vanne anti-émissions pour la pompe vide-fûts
- ▶ Cône anti-émissions pour le fût à remplir

Accessoires pour compteurs de débit

Accessoires pour système de remplissage semi-automatique

Accessoires	Fonction	Images	Références
Câble transmetteur d'impulsions	<p>Pour les compteurs de débit FMO 104/110 en version à impulsions.</p> <ul style="list-style-type: none"> ▶ Blindé ▶ 2 conducteurs ▶ Embouts aux deux extrémités ▶ Pour la transmission des signaux d'impulsions du relais reed du FMO au cadran afficheur digital FLUXTRONIC® ▶ 5 m, 10 m, 15 m de longueur 		<p>10-934 08 032 10-934 08 033 10-934 08 034</p>
Câble de masse	<p>Pour FMC PP et FMC ETFE.</p> <ul style="list-style-type: none"> ▶ Pour l'établissement d'une liaison conductrice du raccord de tuyau au moteur 		10-931 90 009
Amplificateur de commutation FSV 100	<p>Amplificateur de commutation pour le montage dans les compteurs de débit à deux signaux de commande.</p> <ul style="list-style-type: none"> ▶ Intégrable dans FMO/FMC entre l'unité de mesure et le cadran afficheur digital ▶ 230 V, 50-60 Hz, IP 44, 4A ▶ 100-120 V, 50-60 Hz, IP 44, 8A ▶ Câble de connexion amplificateur de commutation / moteur, longueur de 0,5 m 		<p>10-001 49 040 10-001 49 046</p>
Câble de connexion pour amplificateur de commutation / électrovanne	<p>Pour amplificateur de commutation FSV 100.</p> <ul style="list-style-type: none"> ▶ 5 m de long 		10-934 08 036
Amplificateur de commutation FSV 132	<p>Amplificateur de commutation sans boîtier pour le montage dans une armoire électrique.</p> <ul style="list-style-type: none"> ▶ Deux signaux ▶ 230 V, 50-60 Hz, IP 20, AC-4A, DC-2A ▶ Avec entrée Ex pour l'installation hors des zones ATEX ▶ Ex II (1) [Ex ia Ga] IIC 		10-940 04 020
Câble de commande 5 conducteurs	<p>Pour le raccordement avec des compteurs de débit ou des clapets à ressort (FAE).</p> <ul style="list-style-type: none"> ▶ 5 m, 10 m, 15 m 		<p>10-934 08 038 10-934 08 040 10-934 08 041</p>

Accessoires	Fonction	Images	Références
Amplificateur de commutation FSV 133 Ex 	Amplificateur de commutation sans boîtier pour le montage dans une armoire électrique. <ul style="list-style-type: none"> ▶ Un signal ▶ Sortie électronique 30 V DC/50 mA ▶ Alimentation DC 24 V ▶ Courant nominal 50 mA ▶ Avec entrée Ex pour l'installation hors des zones ATEX selon EN 60947-5-6 ▶ Ex II (1) G Ex nA Gc, [Ex ia Ga] IIC T4 Gc 	 <p>illustration similaire</p>	10-940 04 043
Câble de commande 5 conducteurs	Pour le raccordement avec des compteurs de débit ou des clapets à ressort (FAE). <ul style="list-style-type: none"> ▶ 5 m, 10 m, 15 m 		10-934 08 038 10-934 08 040 10-934 08 041
Amplificateur de commutation FSV 121 Ex 	Amplificateur de commutation à un signal pour montage mural. <ul style="list-style-type: none"> ▶ Avec câble de commande d'une longueur de 5 m pour la transmission des signaux de commande des compteurs de débit ▶ Avec connexions enfichables miniCLIX pour le câble d'alimentation réseau et le câble de connexion 5 m ▶ Un signal ▶ 230 V, 50 Hz, IP 66, 4A ▶ En version ATEX pour zone 1 ▶ Ex II 2 G db eb [ja Ga] IIC T6 Gb 		10-001 49 051
Câble d'alimentation réseau	Pour amplificateur de commutation. <ul style="list-style-type: none"> ▶ Longueur de 5 m avec connexion enfichable 		10-934 08 048
Câble de connexion	Pour moteur ou électrovanne. <ul style="list-style-type: none"> ▶ 5 m de long 		10-934 08 049
Amplificateur de commutation FSV 121-1/2 Ex 	Amplificateur de commutation à un ou deux signaux de commande pour montage mural. <ul style="list-style-type: none"> ▶ Sans connexion enfichable et sans câble de commande ▶ 121-1 : un signal, 230 V, 50 Hz, IP 66, 4A ▶ 121-2 : deux signaux, 230 V, 50 Hz, IP 66, 4A ▶ En version ATEX pour zone 1 ▶ Ex II 2 (1) G Ex db eb [ja Ga] IIC T6 Gb 		10-001 49 039 10-001 49 063
Câble de commande 5 conducteurs	Pour le raccordement avec des compteurs de débit ou des clapets à ressort (FAE). <ul style="list-style-type: none"> ▶ 5 m, 10 m, 15 m 		10-934 08 038 10-935 08 040 10-934 08 041



More than just pumps

Le nom FLUX est aujourd'hui reconnu dans le monde entier comme marque pour les standards de pointe dans la technologie des pompes. Tout a commencé en 1950 avec l'invention de la première pompe vide-fûts électrique. FLUX offre aujourd'hui une vaste gamme de produits, qui permettent de réaliser des solutions sur mesure. Les pompes FLUX sont, entre autres, utilisées dans l'industrie chimique et pharmaceutique, dans la construction mécanique et d'installations technologiques ainsi que dans les entreprises de galvanoplastie, du traitement des eaux usées et du secteur agroalimentaire.

Qu'il s'agisse d'une solution individuelle ou d'un système complet - la qualité FLUX est synonyme de grande longévité, d'une excellente rentabilité et d'une sécurité maximale.

Outre l'excellente qualité et fiabilité des produits FLUX, nos clients apprécient notre compétence professionnelle exceptionnelle et l'attention particulière de notre personnel à l'encontre des clients.

FLUX-GERÄTE GMBH livre actuellement des pompes dans presque 100 pays répartis dans le monde entier.

FLUX FRANCE SAS

1 rue Ambroise Croizat · 77183 Croissy Beaubourg
Tel : +33 1 64 15 20 00 · Fax : +33 1 64 15 20 09
info@flux-pompes.com · www.flux-pompes.com