



Feuer- und Rauchschutz-Schiebetore Mehrzweck-Schiebetore

Ein- und zweiflügelig, Teleskop-Ausführung in Stahl und Edelstahl



T30

EI₂30

T90

EI₂90

RS

Sm

MZ





Markenqualität von Hörmann	4
Hörmann Brandschutzelemente	6
Nachhaltig produziert	8
<hr/>	
Anwendungsbeispiele	10
Gute Gründe für Hörmann	12
Qualität im Detail	14
Oberflächen und Farben	16
Sonderausstattungen	18
Feuer- und Rauchschutz-Schiebetore	20
Mehrzweck-Schiebetore	20
Schwellenlose Schlupftür	22
<hr/>	
Horizontal- und Vertikalschnitte	24
Schiebetore mit Schlupftür	26
Nischen- und Deckenklappen	27
Einbaudaten	28
<hr/>	
Hörmann Produktprogramm	30

Ausschreibungstexte und Produktzeichnungen

Mit dem Hörmann Architektenprogramm können Sie schnell und komfortabel individuelle Ausschreibungstexte in den Formaten GAEB und Word erstellen. Unsere Produktzeichnungen sind im CAD-Format erhältlich.

Das Architektenprogramm und weitere Informationen zu Hörmann Produkten finden Sie im Internet:
www.hoermann.com



Urheberrechtlich geschützt: Nachdruck, auch auszugsweise, nur mit unserer Genehmigung. Änderungen vorbehalten.
Die abgebildeten Tore zeigen zum Teil Sonderausführungen und bedürfen dann eventuell der Genehmigung im Einzelfall.

Markenqualität für höchste Sicherheit und Verlässlichkeit



Lenkwerk Bielefeld, Deutschland mit Hörmann Produkten



Eigene Produktentwicklung

Wachsende und sich verändernde Anforderungen an Funktion und Sicherheit verlangen gerade bei beweglichen Bauelementen wie Toren und Türen ständig Neuentwicklungen und Verbesserungen in der Konstruktion und Ausstattung. Hier beweisen unsere qualifizierten Entwicklungsteams immer wieder ihre hohe Fachkompetenz.



Produktion auf höchstem Niveau

Hörmann setzt auf modernste Produktionstechnik in hochspezialisierten Werken. Computergesteuerte Bearbeitung garantiert maßhaltige Elemente mit perfektem Sitz aller Beschläge und Funktionsteile.



Als führender Hersteller von Toren, Türen und Zargen in Europa sind wir einer hohen Produkt- und Service-Qualität verpflichtet. Auf dem internationalen Markt setzen wir damit Standards.

Hochspezialisierte Werke entwickeln und produzieren Bauelemente, die sich durch Qualität, Funktionssicherheit und Langlebigkeit auszeichnen.

Mit der Präsenz in den wichtigsten internationalen Wirtschaftsregionen sind wir ein starker, zukunftsorientierter Partner für den Objekt- und Industriebau.



Brandschutzzentrum mit Testlabor

In internen Brandtests in unserem Brandschutzzentrum werden ständig Neu- und Weiterentwicklungen auf den geforderten Feuerwiderstand und die Rauchdichtigkeit geprüft. Erkenntnisse aus diesen Tests geben ein hohes Maß an Sicherheit für den Brandschutz im Objekt. Mit diesen Tests werden optimale Voraussetzungen für die offiziellen Prüfungen in den akkreditierten Prüfstellen zur Erteilung der amtlichen Zulassung geschaffen.



Kompetente Objektbetreuung

Erfahrene Fachberater der kundennahen Vertriebsorganisation begleiten Sie von der Objektplanung, über die technische Klarstellung bis hin zur Bauabnahme.

Die fachgerechte Montage garantieren erfahrene Hörmann Monteure und das in Seminaren geschulte Fachpersonal der Hörmann Partner.

Hörmann Brandschutzelemente

Für jede Anforderung die passende Lösung





Flächenbündige Stahl-Feuerschutztüren

Hervorstechendes Merkmal der Feuer- und Rauchschutztüren STS/STU ist das planebene, vollflächig verklebte Türblatt und die flächenbündige, elegante Türoptik mit 100 %iger Ansichtsgleichheit bei T30/EI₂30, T90/EI₂90 und Rauchschutz.



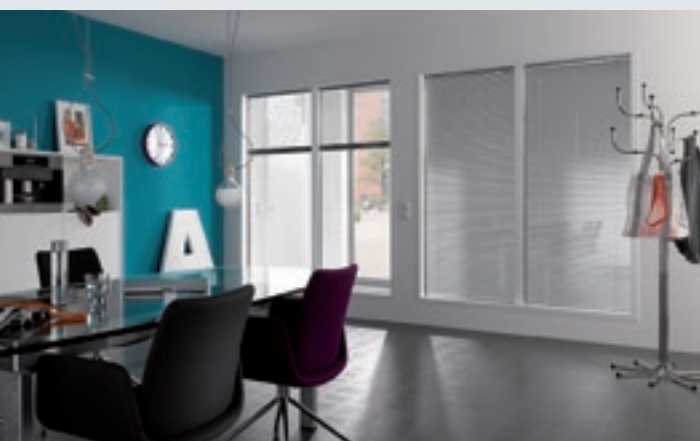
Multifunktionsüren

Sie zeichnen sich durch eine durchgängige, identische Optik aus. Der Vorteil für Architekten und Bauherren: Türen unterschiedlicher Funktionsanforderungen, die in der gleichen Gebäudeebene eingebaut sind, passen perfekt zueinander.



Vollverglaste Feuer- und Rauchschutzelemente

Hörmann Feuer- und Rauchschutztüren und -verglasungen aus Stahl und Aluminium überzeugen durch die zertifizierte Sicherheit, die perfekte Funktion und eine 100 %ig gleiche Optik in den Systemen Aluminium, Stahl N-Line und Stahl S-Line. Mit diesem Programm bietet Hörmann ein durchgängig stimmiges Brandschutz-Konzept für anspruchsvolle architektonische Lösungen im Objektbau.

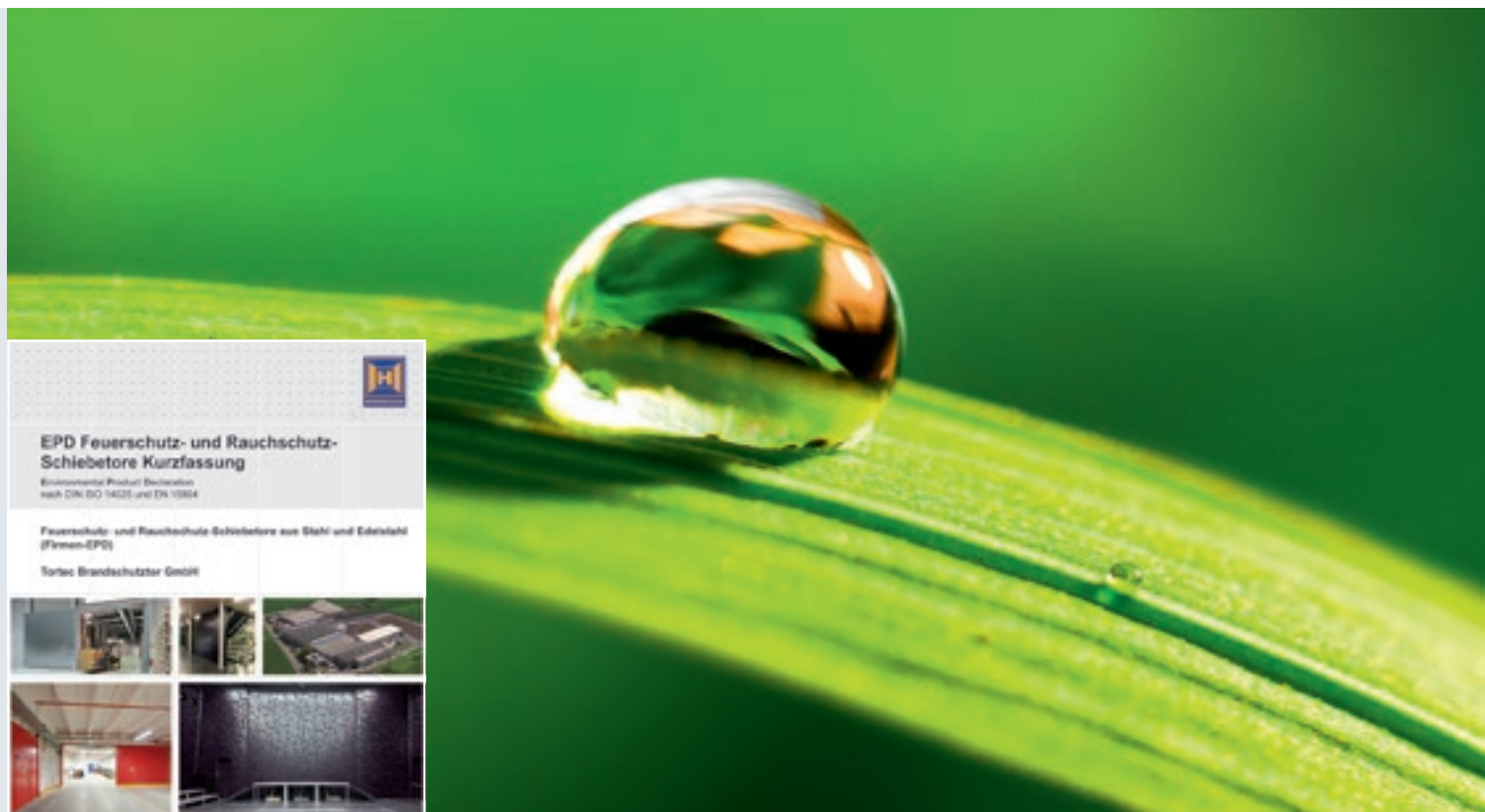


Durchblickfenster

Hörmann Durchblickverglasungen werden als Fenster oder raumhohe Elemente für mehr Licht und besseren Sichtkontakt eingesetzt. Durchblickverglasungen erhalten Sie für Anforderungen wie Wärmedämmung, Schall- und Strahlenschutz sowie in feuerhemmenden F30 und feuerbeständigen F90 Varianten. Sprossenaufteilung, Aussparung und Schrägen ermöglichen auch individuelle Lösungen.

Nachhaltig produziert

Für zukunftsweisendes Bauen



Nachhaltig dokumentiert und bestätigt durch das ift in Rosenheim

Hörmann hat sich die Nachhaltigkeit durch eine Umwelt-Produktdeklaration (EPD)* nach ISO 14025 vom Institut für Fenstertechnik (ift) in Rosenheim bestätigen lassen. Grundlage für die Prüfung sind die Product Category Rules (PCR) Türen und Tore der ift Rosenheim GmbH Ausgabe PCR-TT-0.1. Die umweltschonende Produktion wurde durch eine Ökobilanz nach DIN ISO 14040 / 14044 für alle Schiebetore bestätigt.

Nachhaltig produzierte Feuer- und Rauchschutzelemente von Hörmann

Umweltschonende Produktion
Ein umfangreiches Energiemanagement-System sichert eine umweltschonende Produktion.

Regionale Rohstoffe
Der Großteil der eingesetzten Rohstoffe wird aus Deutschland und Zentraleuropa bezogen.

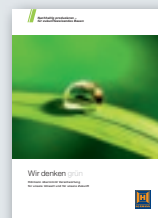
Langlebige Produkte
Lange Lebensdauer und niedrige Wartungskosten ergeben sich aus dem Einsatz hochwertiger Materialien.

Nachhaltiges Bauen mit der Kompetenz von Hörmann

Hörmann hat große Erfahrung durch zahlreiche Objekte für nachhaltiges Bauen sammeln können. Mit diesem Know-how unterstützen wir auch Ihre Vorhaben. Ein weiterer Vorteil dabei für Sie: Bei jedem Objektauftrag werden die erforderlichen Daten für die Leed-Zertifizierung automatisch erstellt.



DGNB
Deutsche Gesellschaft für Nachhaltiges Bauen e.V.
German Sustainable Building Council



Erfahren Sie mehr über die Hörmann Umweltaktivitäten in der Broschüre »Wir denken grün«.

Anwendungsbeispiele

Feuer- und Rauchschutz-Schiebetore
und Mehrzweck-Schiebetore



Teleskop-Schiebetore sind besonders für Einbausituationen mit kleinen Abstellbereichen geeignet.

Anwendungsbeispiele

Feuer- und Rauchschutz-Schiebetore und Mehrzweck-Schiebetore



Schiebetore sind in 7 Vorzugsfarben und allen RAL-Farben lieferbar. Weitere Informationen finden Sie auf Seite 17.



Die verzinkte Pearlgrain Oberfläche eignet sich besonders für den Einsatz in Lagerhallen. Weitere Informationen finden Sie auf Seiten 13 und 17.



Nischenklappen integrieren die Schiebetore unauffällig in öffentlichen Bereichen. Weitere Informationen finden Sie auf Seite 19.

Gute Gründe für Hörmann

Hochwertige Ausführungen für den Objektbereich,
funktionale Lösungen für den Industriebereich



1

Hochwertige Gesamtoptik

Hochwertige Gesamtoptik durch patentierte Nut-Feder Elementverbindung

Das Hörmann Schiebetor bietet eine moderne Optik durch eine patentierte V-Nut am Elementstoß ohne sichtbare Schraubverbindungen. Die hohe Stabilität wird durch das ineinander verzahnte Labyrinth Steckprofil gewährleistet. Die 72 mm dünnen Elemente sind vollflächig, planeben verklebt und werden mittels Gewindestangen aneinander gereiht. So ergibt sich ein hochwertiges Torblatt mit parallel verlaufenden, gleichmäßig breiten Stoßkanten.

2

Präzise Torblattführung

Präzise Torblattführung durch patentierte Laufschiene

Die zylindrische Laufrolle und die stabile Führungsrolle in Verbindung mit der patentierten Laufschiene sorgen für optimalen Kraftausgleich. Ruhiges Laufverhalten und leichte Betätigung durch kugelgelagerte Aufhängung ist sichergestellt.



Nur bei Hörmann



3

Exklusive Pearlgrain Oberfläche

Unempfindliche Pearlgrain Ausführung

Für besondere Ansprüche erhalten Sie das Schiebtor inklusive Schlupftür in Pearlgrain Ausführung. Diese Oberfläche ist unempfindlicher gegen mechanische Beschädigungen im Betrieb und bei der Montage. Die Ausführung ist besonders geeignet in verzinkter Ausführung für die Anwendung in Lagerhallen und hochfrequentierten Bereichen. Die Laufschieneblende, der Gewichtskasten und die Profile sind glatt ausgeführt. Optional ist die Pearlgrain Oberfläche auch in RAL nach Wahl erhältlich.



Nur bei Hörmann



4

Schwellenlose Schlupftür

Mehr Komfort und Sicherheit durch Schlupftür ohne Schwelle

Nur bei Hörmann ist die schwellenlose Schlupftür auch bei Rauchschutz-Schiebetoren zugelassen. Das Öffnen der Schlupftür ist in beide Richtungen – je nach Fluchtwegeplanung – möglich. Der Einbau kann variabel entweder in die Leibung öffnend oder aus der Leibung öffnend erfolgen. Zudem sind zwei Schlupftüren pro Torflügel, auch in entgegengesetzten Öffnungsrichtungen sowie Verglasungen im Tür- oder Torelement möglich.

Qualität im Detail

Hochwertige Torkonstruktion für anspruchsvolle Architektur





1 Schmale Gesamtkonstruktion

- Bautiefe von nur 132 mm
- Mindestbreite für Nischenklappen: 160 mm bis max. 360 mm (Klappenbreite)
- Nischenbreite: 180 mm bis max. 380 mm

2 Laufschienenblende

- fügt sich harmonisch an den Torflügel
- verzinkt, RAL nach Wahl und Edelstahl
- leichte Montage durch wenige Verschraubungen

3 Schließgewichte

- leichte Montage- und Servicearbeiten durch verschraubbare Gewichte

4 Einlaufprofil / Einlaufzentrierung

- Einlaufzentrierung für präzise Torführung in das Einlaufprofil

5 Einlaufdämpfer

- in Ausführung verzinkt und Edelstahl V2A
- bei einflügeligen T30 / EI₂30 Feuerschutz-Schiebetoren im Torblatt integriert **// NEU**

6 Integrierte Führungsrolle

- horizontal verstellbar
- nach der Montage verdeckt im Torflügel laufend

7 Hydraulischer Laufregler

- für stufenlos verstellbare Schließgeschwindigkeit (0,08 – 0,2 m/s)
- nicht sichtbar im Gewichtskasten integriert

8 Verglasung in Schlupftür und Torblatt

- maximale Glasgröße 500 mm x 1000 mm
- Verglasungsgröße im Standard 468 mm x 815 mm

9 Hand- und

10 Muschelgriffe

- serienmäßig in hochwertiger Edelstahlausführung **// NEU**

11 Verdeckt liegende Schlupftür-/Torblattüberwachung // NEU

- verdeckte Kabelführung im Torblatt
- verdeckter Magnetkontakt in der Schlupftür
- keine Gefahr durch Beschädigung im Betrieb
- Spiralkabel und Anschlußdose am Torblattende

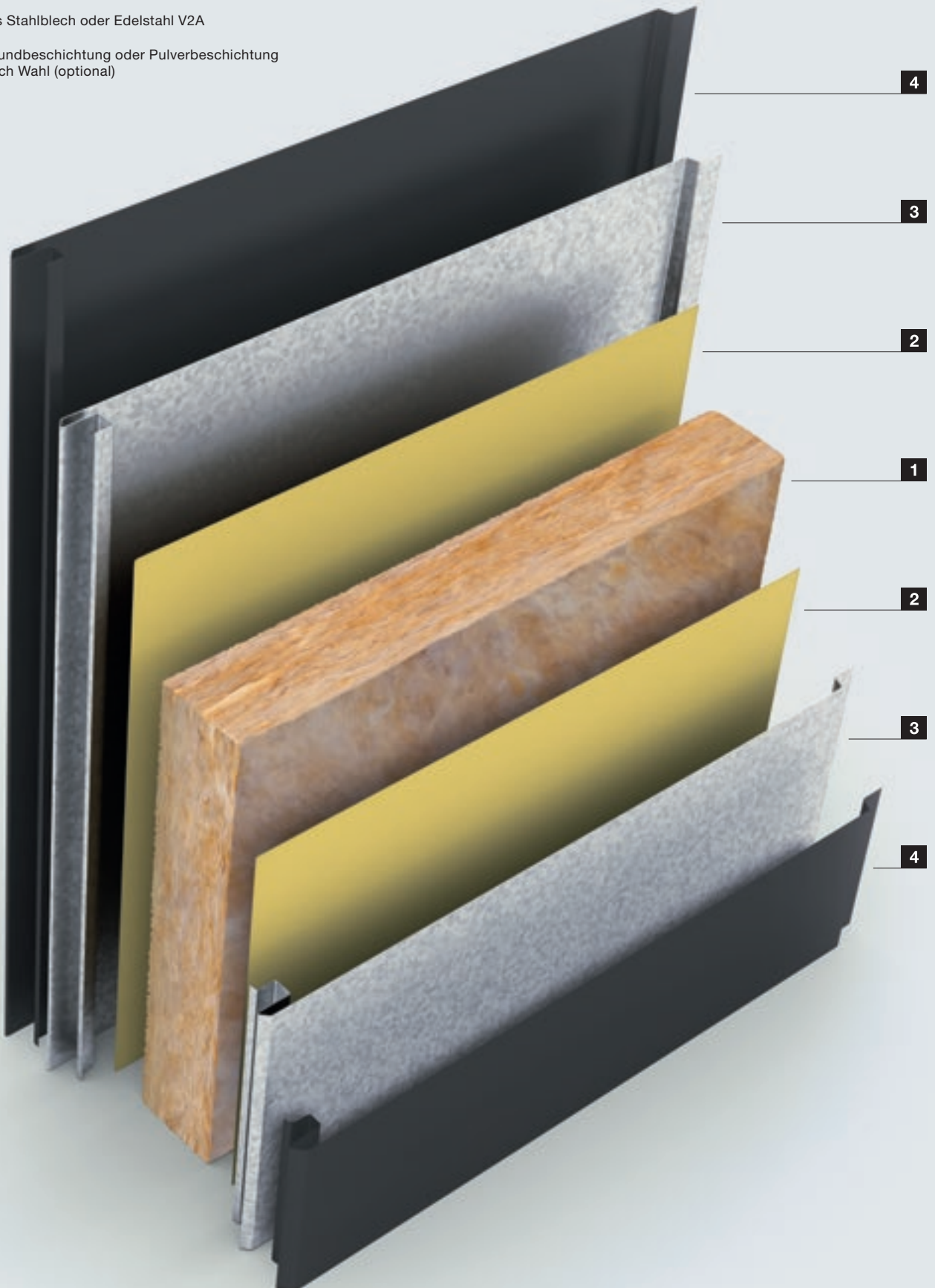


Oberflächen und Farben

Verzinkt, beschichtet in Farbe oder Edelstahl

Torblatt-Aufbau

- 1** Brandschutz-Material
- 2** Vollflächige Verklebung
- 3** Verzinktes Stahlblech oder Edelstahl V2A
- 4** Pulver-Grundbeschichtung oder Pulverbeschichtung in RAL nach Wahl (optional)



Torblatt-Oberflächen



Pearlgrain, verzinkt



Glattes Stahlblech, verzinkt



Edelstahl V2A, 240er Korn

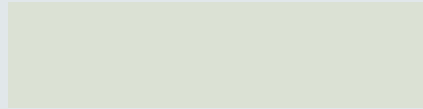
Vorzugsfarben



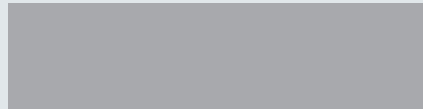
Feuerrot RAL 3000



Anthrazitgrau RAL 7016



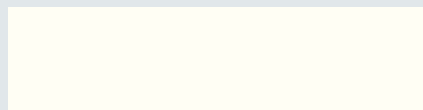
Grauweiß RAL 9002



Weißaluminium RAL 9006



Graualuminium RAL 9007



Reinweiß RAL 9010



Verkehrsweiß RAL 9016



RAL nach Wahl

Optional liefern wir alle Tore in den Farben nach RAL.

Oberflächen und Farben

Bei Tor- und Türblatt haben Sie die Wahl zwischen den Oberflächen: Pearlgrain oder glattes Stahlblech. Die Laufschiene und die Profile sind bei beiden Varianten immer glatt ausgeführt.

Die vollflächig und planeben verklebten Schiebetore liefern wir serienmäßig verzinkt.

Optional erhalten Sie diese Oberflächen auch grundiert in Grauweiß, RAL 9002 sowie in weiteren 6 Vorzugsfarben und in allen anderen RAL-Farben. Im Sofortprogramm liefert Hörmann die Vorzugsfarben innerhalb von 15 Werktagen auf die Baustelle.

Edelstahl-Ausführung

Für optisch besondere Ansprüche oder besondere bauliche Anforderungen eignen sich Tore in Edelstahl aus V2A mit 240 K Körnung.

Sonderausstattungen

Alles ist möglich

Freilauf

Der Freilauf ermöglicht ein freies Positionieren des Torflügels. So kann das Tor sehr leicht und z.B. auch nur halb geöffnet werden. Ideal für Feuerschutz-Schiebetore die mehrmals täglich bedient werden. Im Brandfall, bei Betätigung des Tasters oder bei Stromausfall schließt das Tor automatisch. Ein Radialdämpfer zur Regulierung der vorgeschriebenen Zulaufgeschwindigkeit (5 – 12 cm/s) ist im Freilaufschlitten integriert. Der Freilauf ist nicht für Tore mit Schlupftür erhältlich.



Öffnungshilfe

Zur automatischen Toröffnung über einen Taster in Totmann-Betrieb.

Die integrierte Feststellvorrichtung hält das Torblatt sicher in der geöffneten Stellung.

Das Schließen erfolgt über Schließgewichte des Tores.

Die Öffnungshilfe ist wartungsfrei und optional auch mit Schlüsseltaster erhältlich.



Torblatt und Schlupftür sperrbar

Für 1- und 2-flügelige Feuerschutz-Schiebetore erhalten Sie optional Hakenfallen- oder Bogenriegel-Schlösser mit PZ-Zylinder im Torblatt.

Hakenfallen-Schloss

- Dornmaß 120 mm PZ und KABA
- Dornmaß 250 mm PZ z.B. bei Nischenklappe

Bogenriegel-Schloss

- Dornmaß 120 mm PZ und KABA

Zum einfachen Nachrüsten von 1- und 2-flügeligen Toren ist ein Nachrüst Schloss erhältlich.





Akustische und optisch-akustische Warnanlagen

Neben der Standard-Warnanlage mit rein akustischem Signal ist optional auch eine Variante mit optischem und akustischem Signal nach DIN EN 14600 lieferbar (siehe Abbildung).



Rauchschalter

Der Rauchschalter ist mit optischer Raucherkennung (ORS 142) oder als Thermodifferenzialschalter (TDS 247) erhältlich.

Optional ist der Funkrauchmelder (ORS 145) mit optischer Rauchererkennung lieferbar. Durch die Funkübertragung verringert sich der Montageaufwand bei Neuanlagen, da keine Kabel verlegt werden müssen. Spezielle Ausführungen können auch im Tiefkühlbereich eingesetzt werden.



Nischenklappe bei geschlossenem Tor



Nischenklappe bei geöffnetem Tor

Nischenklappen und Deckenklappen

Die Lösung für architektonisch hochwertige Bereiche, in denen Schiebetore unauffällig integriert werden müssen.

Eine senkrechte Nischenklappe verblendet den Ein- und Auslaufbereich des Tores. Die Mindest-Nischenbreite beträgt 180 mm.

Im Sturzbereich werden die Laufschielen horizontal mit einer Deckenklappe verblendet. Sie wird manuell verschlossen. Der Öffnungsvorgang wird automatisch durch eine Steuerung ausgelöst.

Nischen- und Deckenklappen sind auch für Teleskop-Schiebetore lieferbar.

Feuer- und Rauchschutz-Schiebetore Mehrzweck-Schiebetore

1-flügelig, 2-flügelig, Teleskop-Ausführung



MZ Mehrzweck // *NEU*
1-flügelig
2-flügelig
Teleskop

T30 Feuerhemmend
1-flügelig
2-flügelig
Teleskop

EI₂30

T90 Feuerbeständig
1-flügelig
2-flügelig
Teleskop

EI₂90

RS Rauchdicht
1-flügelig
2-flügelig

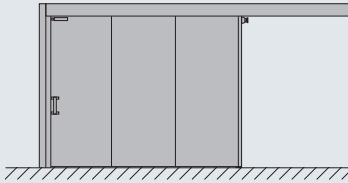
Sm

 Schlupftür
1-flügelig
2-flügelig
Teleskop

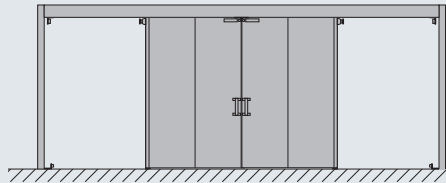
Ausstattungs- möglichkeiten

- Stahl glatt, verzinkt
- Pearlgrain, verzinkt
- RAL nach Wahl
- Edelstahl
- Schwellenlose Schlupftür
- Verglasung in Schlupftür / Element
- Torflügel und Schlupftür sperrbar
- Öffnungshilfe
- Decken-Nischenklappen
- Freilauf (nicht mit Schlupftür kombinierbar)

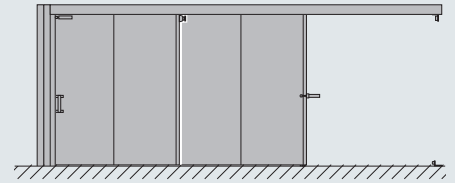
1-flügelig



2-flügelig



Teleskop-Schiebetor

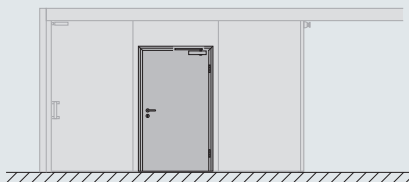


Größenbereich	1-flügelig		2-flügelig		Teleskop	
	Breite	Höhe	Breite**	Höhe	Breite	Höhe
MZ Mehrzweck // NEU	FST MZ-1		FST MZ-2		FST MZ-1-T2	
Lichtes Durchgangsmaß	1000 – 12000	2000 – 9000	2000 – 9000	2000 – 9000	2000 – 12000	2000 – 9000
T30/EI₂30 Feuerhemmend	FST 30-1		FST 30-2		FST 30-1-T2	
Lichtes Durchgangsmaß	1000 – 8500	2000 – 6000	2000 – 8500	2000 – 6000	2000 – 8500	2000 – 6000
T90/EI₂90 Feuerbeständig	FST 90-1		FST 90-2		FST 90-1-T2	
Lichtes Durchgangsmaß	1000 – 8000	2000 – 6000	2000 – 8000	2000 – 6000	2000 – 8000	2000 – 6000
RS Rauchdicht *	FST 30-1-RS / FST 90-1-RS		FST 30-2-RS / FST 90-2-RS			
Lichtes Durchgangsmaß	1000 – 7000	2000 – 4500	2000 – 7000	2000 – 4500		
mind. Torgrößen mit Schlupftür						
bei asymmetrischer Flügelteilung	1650	2100	2750	2100	3500	2100
bei symmetrischer Flügelteilung	1650	2100	3500	2100		

* mit Schlupftür max. 20 m²

** Teilung links / rechts min. 1000 mm

Schlupftür



Schlupftür

Größenbereich	Breite	Höhe
Normgröße	1000	2000
T30/EI₂30 Feuerhemmend	625 – 1200*	1750 – 2000
T90/EI₂90 Feuerbeständig	625 – 1050	1750 – 2000
RS Rauchdicht	625 – 1000	1750 – 2000

* mit Zustimmung im Einzelfall möglich

Schwellenlose Schlupftür

Auch für Rauchschutz-Schiebetore zugelassen



Zulassung auch bei
Rauchschutz-Schiebetoren

Konstruktionsmerkmale

- überfälzte Türkonstruktion ohne Schwelle
- optional: Konstruktion mit 22 mm Schwelle (z.B. für Ausfahrtsrampen in Tiefgaragen)
- mit Rauchschutzfunktion bis 20 m² Torfläche
- bis zu 2 Schlupftüren pro Torflügel
- Schlupftüröffnung in beide Richtungen, je nach Gefahrenherd (auch in entgegengesetzter Öffnungsrichtung)
- optionale Verglasung: Standardgröße 468 mm x 815 mm, Sondergröße max. 500 x 1000 mm

Schlupftürüberwachung

- verdeckter Magnetkontakt mit verdeckt liegender Verkabelung (Anschluss über Anschlussbox und Spiralkabel)
- optional Riegelschaltkontakt, E-Öffner

Obentürschließer

- serienmäßiger Gleitschienen-Obentürschließer HDC 35
- optional: Integrierter Obentürschließer ITS 96

Beschläge

- 3-dimensional verstellbare Bänder, für ein leichtes Einstellen der Tür
- optional in Edelstahl, RAL-Farbe

Schlossvarianten

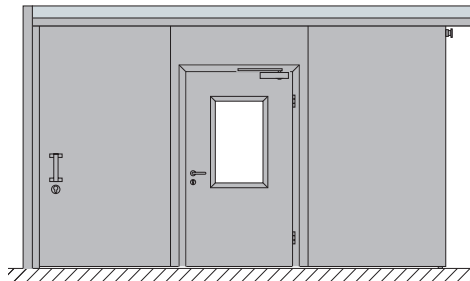
- Einsteckschloss für Feuer- und Rauchschutztüren nach DIN 18250 (Standard BKS 1206)
- optional: Panikfunktion nach EN 179 bzw. EN 1125 bei Schlupftür in die Leibung öffnend

Lichter Durchgang

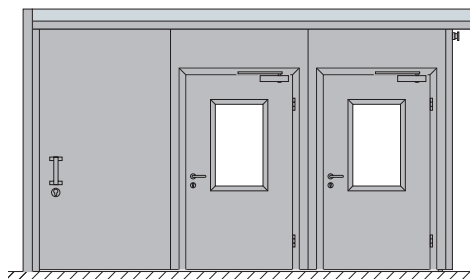
- T30/EI₂30: bis 1000 x 2000 mm (Standard)
- T30/EI₂30: bis 1200* x 2000 mm (gemäß Anforderung der Hochhausrichtlinie HHRL M-V)
- T90/EI₂90: bis 1000 x 2000 mm

* mit Zustimmung im Einzelfall möglich

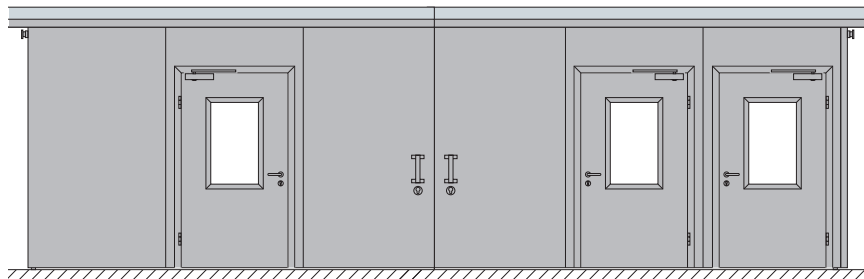
Zugelassene Varianten der Schlupftür



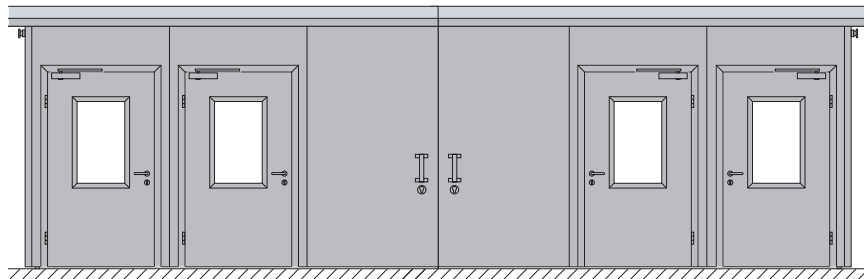
1-flügelig mit Schlupftür



1-flügelig mit 2 Schlupftüren



2-flügelig mit 3 Schlupftüren

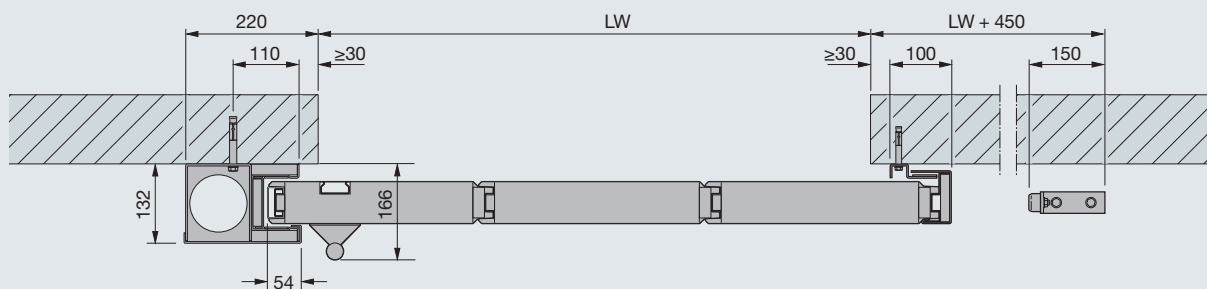


2-flügelig mit 4 Schlupftüren

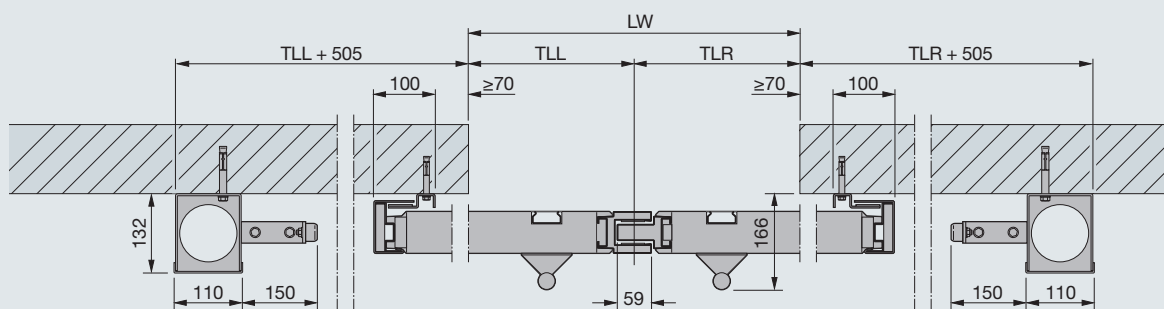
Horizontalschnitte

1-flügelig, 2-flügelig, Teleskop-Ausführung

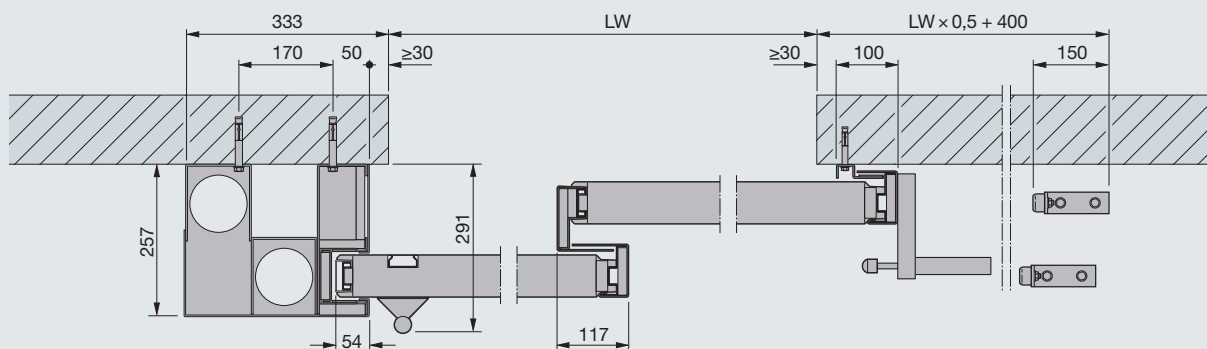
1-flügelige Ausführung



2-flügelige Ausführung



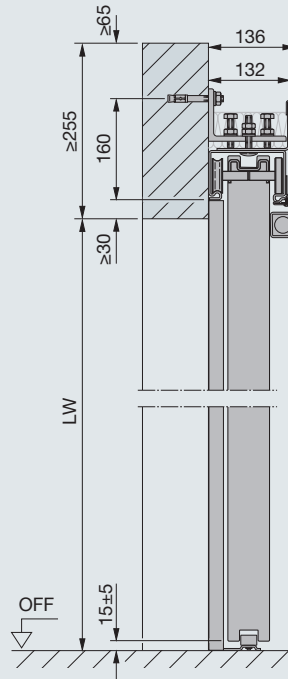
Teleskop-Ausführung



Vertikalschnitte

1-flügelig, 2-flügelig, Teleskop-Ausführung

1- und 2-flügelige Ausführung



Erläuterungen

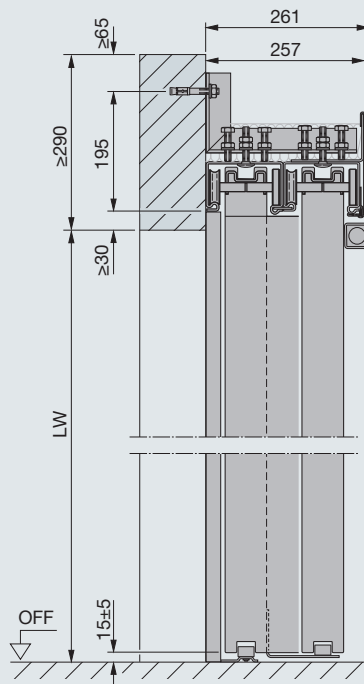
LW	Lichte Wandöffnung
TLL	Teilung Links
TLR	Teilung Rechts

Die abgebildeten Torschnitte zeigen die Ausführungsvariante normal einlaufend, Wandmontage, ohne Rauchschutz-Funktion.

Hinweis

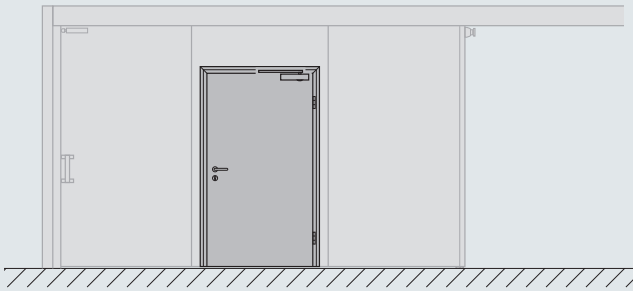
Die einzuhaltenden Bautoleranzen richten sich nach der Maßgabe der bauaufsichtlichen Zulassung der Feuer- und Rauchschutz-Schiebetore.

Teleskop-Ausführung

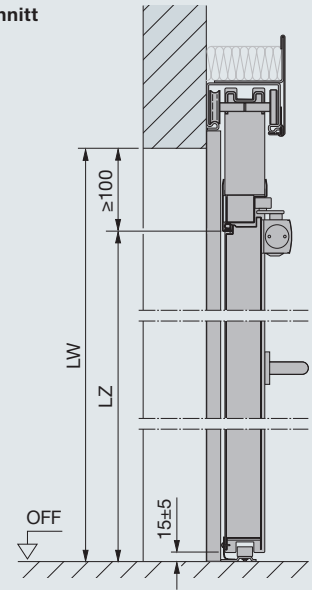


Schiebetore mit Schlupftür

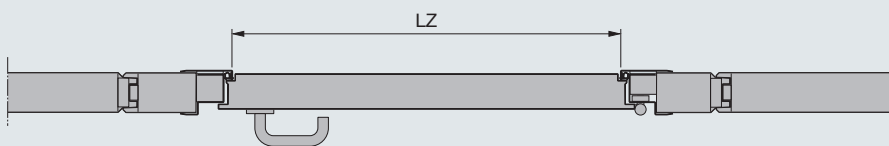
Türansicht



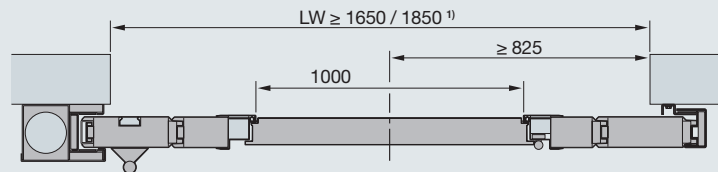
Vertikalschnitt



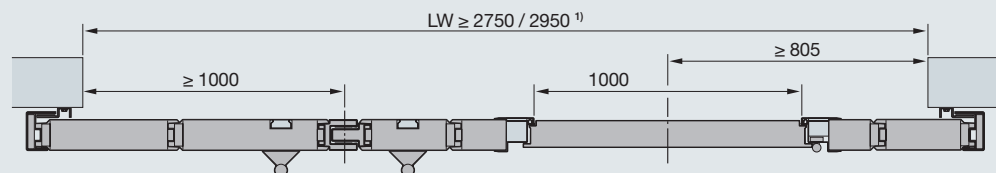
Horizontalschnitt



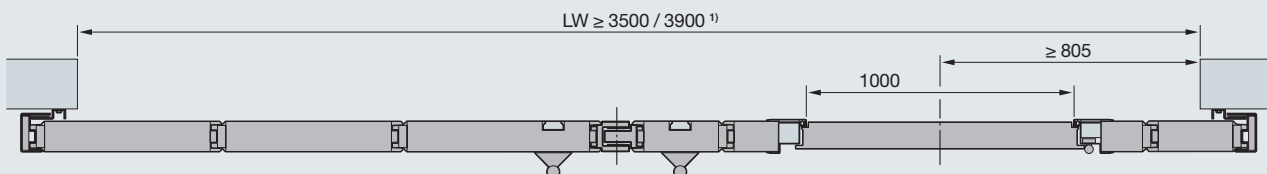
Einflügeliges Feuerschutz-Schiebetor



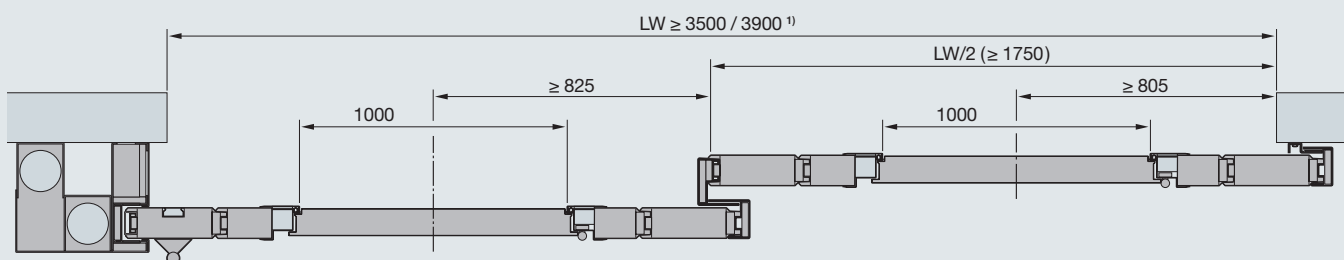
Zweiflügeliges Feuerschutz-Schiebetor, asymmetrische Teilung



Zweiflügeliges Feuerschutz-Schiebetor, gleiche Teilung



Teleskoptor

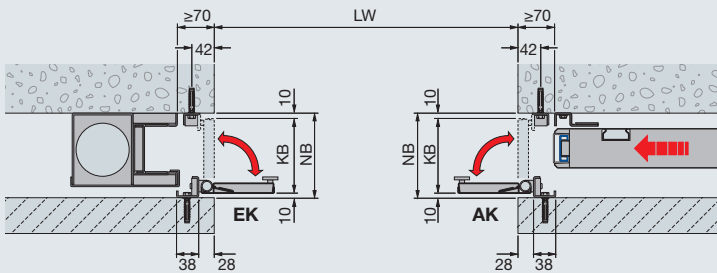


Griffteil
T30/EI₂30, T90/EI₂90 mit Schlupftür möglich

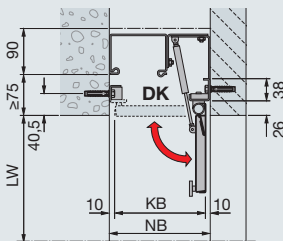
Wandteil
T30/EI₂30 mit Schlupftür möglich

Nischenklappen und Deckenklappen

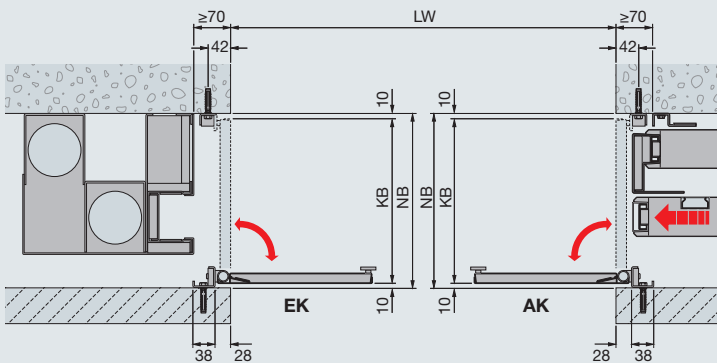
Nischenklappen für den Wandbereich
Horizontalschnitt 1-, 2-flügeliges Schiebetor



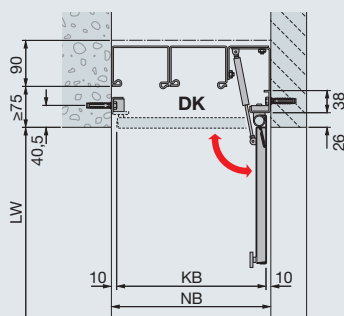
Deckenklappen für den Sturzbereich
Vertikalschnitt 1-, 2-flügeliges Schiebetor



Nischenklappen für den Wandbereich
Horizontalschnitt Teleskop-Schiebetor



Deckenklappen für den Sturzbereich
Vertikalschnitt Teleskop-Schiebetor



Erläuterungen

LW	Lichte Wandöffnung
LZ	Lichtes Zargenmaß
EK	Einlaufklappe
AK	Auslaufklappe
DK	Deckenklappe
KB	Klappenbreite
NB	Nischenbreite

Die abgebildeten Torschnitte zeigen die Ausführungsvariante normal einlaufend, Wandmontage, ohne Rauchschutz-Funktion.

Hinweis

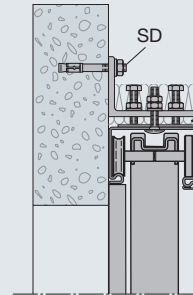
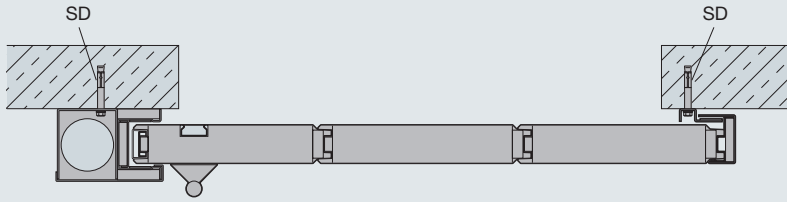
Bei Nischenbreite ≤ 340 mm ist ein Torblatt mit Muschelgriff auf beiden Seiten erforderlich (höhenversetzt). Bei Toren mit eingebauter Gehür sind auf beiden Seiten Muscheldrucker und ein Dorma ITS 96 erforderlich. Der nachträgliche Einbau von Nischenklappen in bestehende Toranlagen ist aufgrund einer erforderlichen größeren Torüberdeckung nicht möglich.

Die einzuhaltenden Bauleranzen richten sich nach der Maßgabe der bauaufsichtlichen Zulassung der Feuer- und Rauchschutz-Schiebetore.

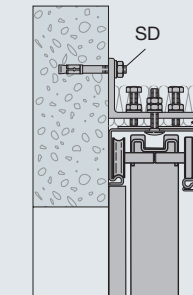
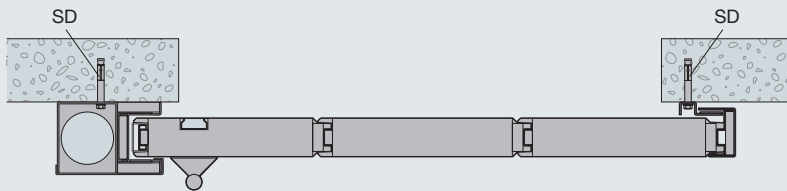
¹⁾ Schlupftüren mit einer lichten Durchgangsbreite > 1000 mm

Einbaudaten

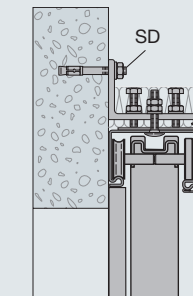
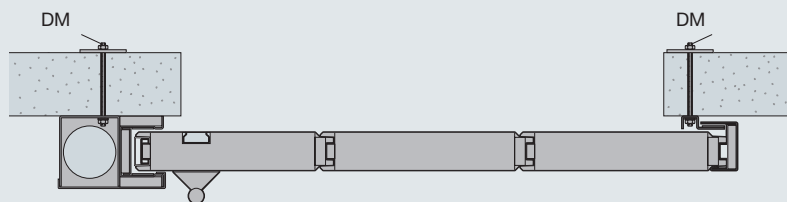
Wände aus Mauerwerk



Wände aus Beton

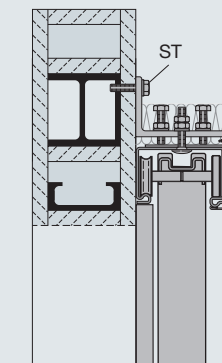
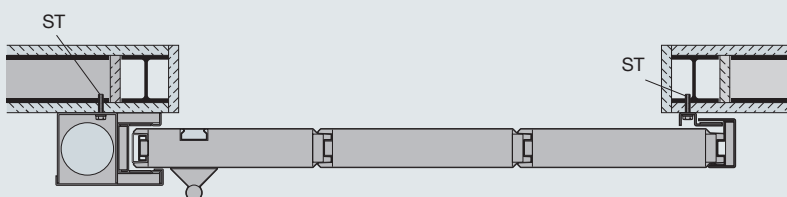


Wände aus Porenbeton



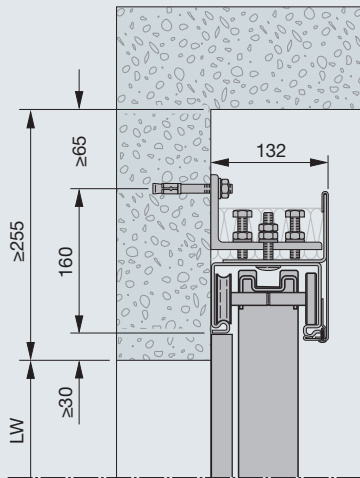
Nur in Verbindung mit einem Stahlbetonsturz gemäß statischem Nachweis. Der Sturz ist entsprechend der Laufschiene­nlänge über den Toröffnungsbereich hinaus zu führen.

Bekleidete Stahlbauteile

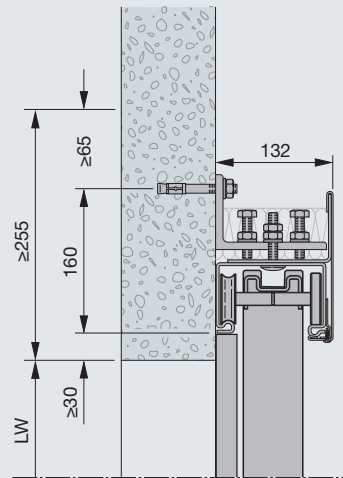


Bekleidete Stahlstützen und/oder -träger mindestens der Feuerwiderstandsklasse F 90, Kurzbezeichnung F 90-A nach DIN 4102-4.

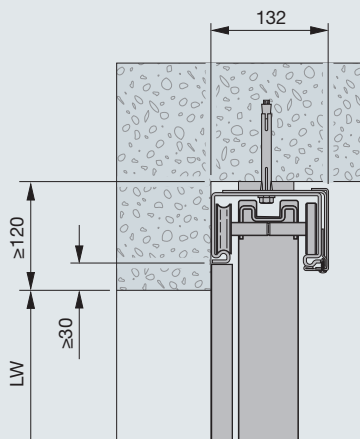
Wandmontage am Sturz



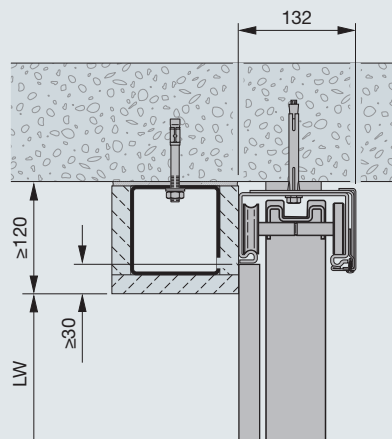
Wandmontage an der Wand



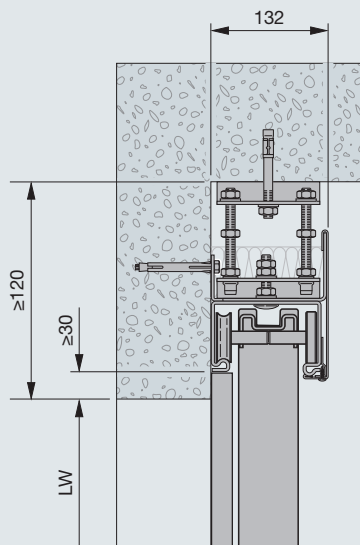
Direkte Deckenmontage



Direkte Deckenmontage mit künstlichem Sturz



Abgehängte Deckenmontage
(nur für Abstellbereich)



Erläuterungen

LW	Lichte Wandöffnung
DM	Durchschraubmontage mit Gewindestange M10, Mutter, Scheibe und Gegenplatte 80 x 80 x 5 mm
SD	Stahlspreizdübel Ø10 (M6) x ≥ 80
ST	Stahlschraube M8

Mindestwanddicken

Wände aus Mauerwerk nach DIN 1053-1², Steinfestigkeitsklasse mindestens 12, Normalmörtel ≥ II: 175 mm

Wände aus Beton DIN 1045-1, Festigkeitsklasse mindestens C 12/15: 140 mm

Wände aus Porenbeton-, Block- oder Plansteinen nach DIN 4165⁴ Teil 3, Festigkeitsklasse 4: 240 mm

Wände aus bewehrten – liegenden oder stehenden – Porenbetonplatten, sofern für diese eine allgemeine bauaufsichtliche Zulassung vorliegt, Festigkeitsklasse 4.4: 200 mm

Hinweis

Die einzuhaltenden Bautoleranzen richten sich nach der Maßgabe der bauaufsichtlichen Zulassung der Feuer- und Rauchschutz-Schiebetore.

Hörmann Produktprogramm

Alles aus einer Hand für Ihren Objektbau

1 Sectionaltore

Die platzsparenden Torsysteme passen sich durch unterschiedliche Beschlagsarten jedem Industriebau an. Hörmann bietet Ihnen maßgeschneiderte Lösungen für jede Anwendung.

2 Rolltore und Rollgitter

Durch ihre einfache Konstruktion mit nur wenigen Komponenten sind Rolltore besonders wirtschaftlich und robust. Hörmann liefert Rolltore bis 11,75 m Breite und 9 m Höhe, als Sondertore auch noch größer.

3 Schnellauftore

Hörmann Schnellauftore werden im Innenbereich und als Außenabschluss zur Optimierung des Verkehrsflusses, zur Verbesserung des Raumklimas und zur Energieeinsparung eingesetzt. Das Hörmann Programm umfasst vertikal und horizontal öffnende, transparente Tore mit flexiblem Behang.

4 Verladetechnik

Hörmann bietet Ihnen für den Logistikbereich komplette Verladesysteme an. Ihre Vorteile: sichere Planung, zuverlässige Bauabwicklung und hohe Funktionalität durch genau abgestimmte Komponenten.

5 Feuerschutz-Schiebetore

Für alle Objektbereiche und je nach geforderter Brandschutzklasse erhalten Sie von Hörmann 1- und 2-flügelige Schiebetor-Lösungen.

6 Multifunktionsüren und Objekt-Innentüren

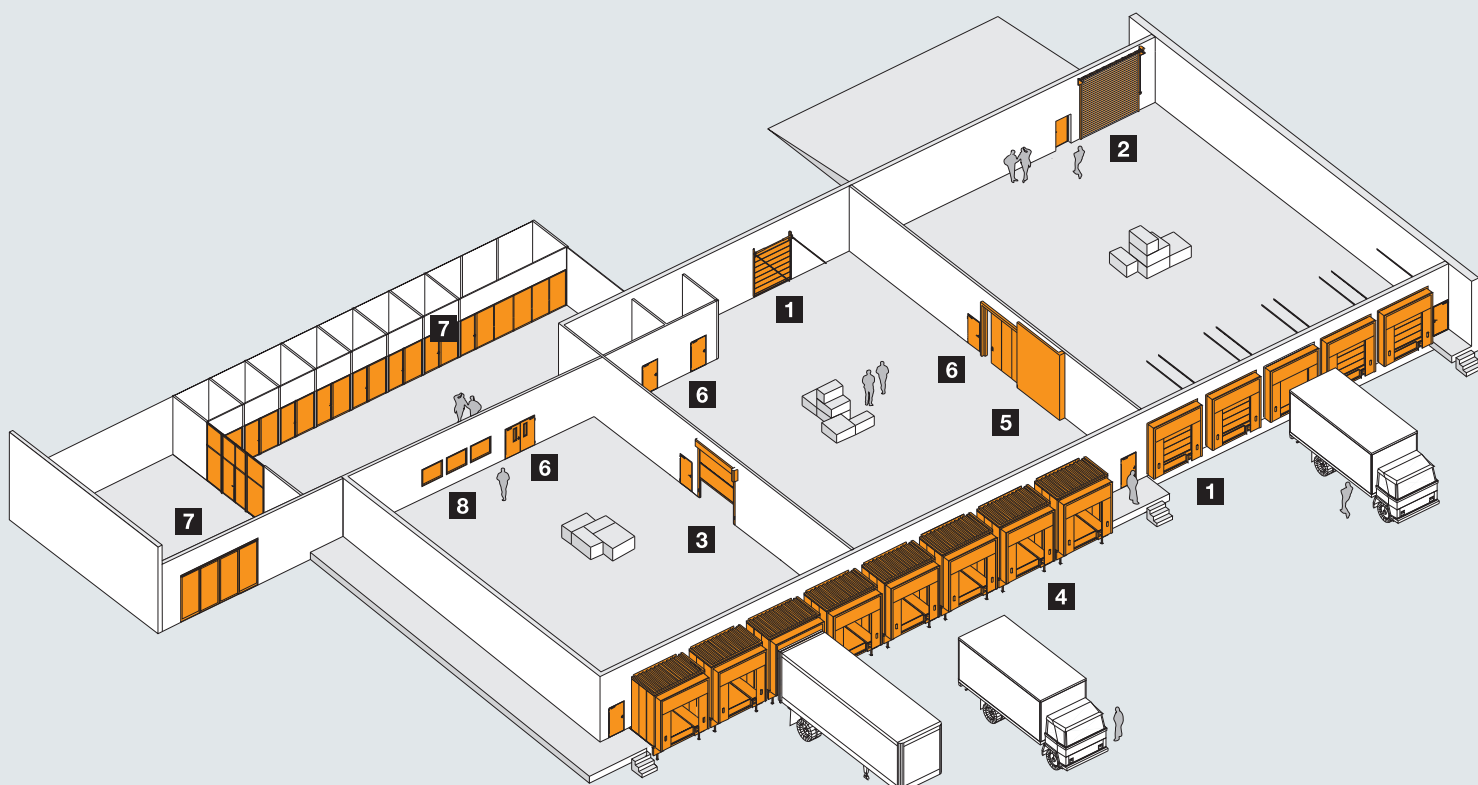
Hörmann Multifunktionsüren und Objekt-Innentüren sind geeignet für den vielseitigen Innen- bzw. Außeneinsatz. Die 1- und 2-flügeligen Türen lassen sich überall dort einsetzen, wo robuste Türelemente verlangt werden. Mit zahlreichen Zusatzfunktionen wie Feuer- und Rauchschutz, Schalldämmung oder Einbruchschutz.

7 Rohrahmenelemente

Für optisch anspruchsvolle Bereiche, etwa in Verwaltungsgebäuden, erhalten Sie von Hörmann Feuer- und Rauchschutztüren und Festverglasungen aus Stahl und Aluminium sowie Automatik-Schiebetüren auch für spezielle Brandschutzanforderungen.

8 Durchblickfenster

Hörmann Durchblickverglasungen werden als Fenster oder raumhohe Elemente für mehr Licht und besseren Sichtkontakt eingesetzt.





**Schneller Service bei Prüfung,
Wartung und Reparatur**

Durch unser flächendeckendes Servicenetz sind wir auch in Ihrer Nähe und rund um die Uhr für Sie einsatzbereit.



Hörmann: Qualität ohne Kompromisse



Hörmann KG Amshausen, Deutschland



Hörmann KG Antriebstechnik, Deutschland



Hörmann KG Brandis, Deutschland



Hörmann KG Brockhagen, Deutschland



Hörmann KG Dissen, Deutschland



Hörmann KG Eckelhausen, Deutschland



Hörmann KG Freisen, Deutschland



Hörmann KG Ichttershausen, Deutschland



Hörmann KG Werne, Deutschland



Hörmann Genk NV, Belgien



Hörmann Alkmaar B.V., Niederlande



Hörmann Legnica Sp. z o.o., Polen



Hörmann Beijing, China



Hörmann Tianjin, China



Hörmann LLC, Montgomery IL, USA



Hörmann Flexon, Leetsdale PA, USA

Als einziger Hersteller auf dem internationalen Markt bietet die Hörmann Gruppe alle wichtigen Bauelemente aus einer Hand. Sie werden in hochspezialisierten Werken nach dem neuesten Stand der Technik gefertigt. Durch das flächendeckende Vertriebs- und Servicenetz in Europa und die Präsenz in Amerika und China ist Hörmann Ihr starker, internationaler Partner für hochwertige Bauelemente. In einer Qualität ohne Kompromisse.

GARAGENTORE
ANTRIEBE
INDUSTRIETORE
VERLADETECHNIK
TÜREN
ZARGEN

