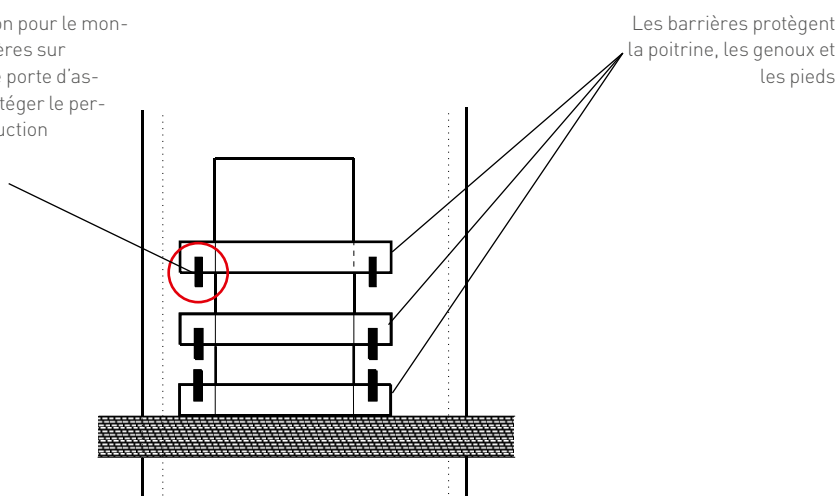


SÉCURITÉ DE LA GAINÉ

Support de fixation pour barrières de gaine en Z	25
Support de fixation pour barrières de gaine en U	25
Stingl protection des baies palières	26
Barrières de sécurité en plastique	27
Fixation de garde-corps	27

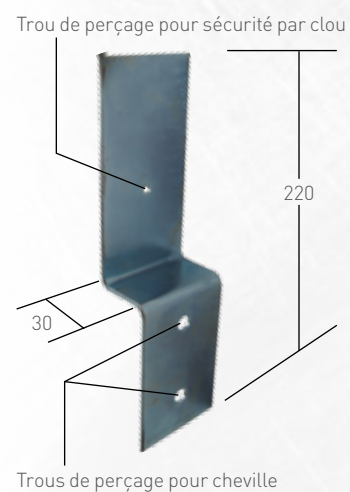
SUPPORT DE FIXATION POUR BARRIÈRES DE GAINÉ EN Z

Support de fixation pour le montage sûr de barrières sur les ouvertures de porte d'ascenseur pour protéger le personnel de construction



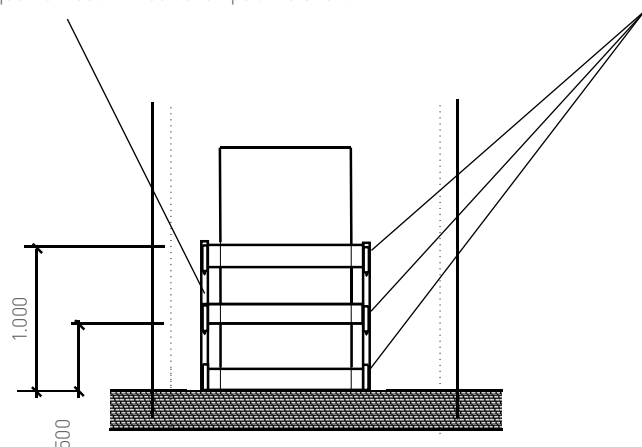
N° de réf.	Description
008 999 001	Support de fixation en Z, galvanisé

Détails: Acier plat 60x3 mm
250 mm de long



SUPPORT DE FIXATION POUR BARRIÈRES DE GAINÉ EN U

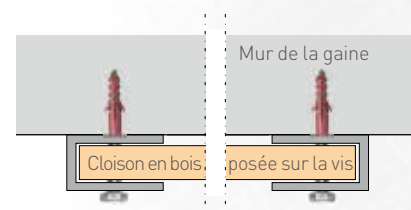
Le support en acier en U est idéal pour la fixation sûre des barrières requises sur les ouvertures de portes d'ascenseur pour protéger le personnel de construction. L'utilisation de deux vis/chevilles de fixation uniquement économise du temps d'installation.



Barrières de sécurité à hauteur du torse, des genoux et des pieds

N° de réf.	Description
008999011	Support de fixation en Z, galvanisé en U, à couche primaire

Détails: Acier profilé 40x40x3 mm,
Longueur: 1000 mm, à couche primaire.



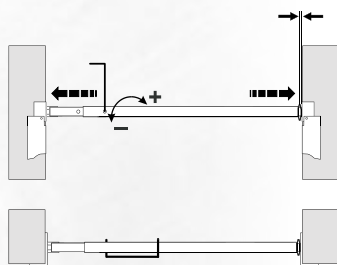
Détails: Tuyaux en acier télescopiques avec supports pivotants tous galvanisés ; feuille de fermeture en option et travée intermédiaire en matière synthétique pour protéger les entrées de gaine d'ascenseur



Variante 1: Protection partielle d'entrée de gaine d'ascenseur



Variante 2: Protection étendue d'entrée de gaine d'ascenseur



Procédure de tensionnage

STINGL PROTECTION DES BAIES PALIÈRES

POUR PROTÉGER LES ENTRÉES DE GAINES D'ASCENSEUR

En matière de montage d'ascenseurs (installations nouvelles ou modernisation) il convient, conformément aux prescriptions relatives aux échafaudages de travail et de protection selon la norme DIN 4420, de consolider les ouvertures de porte débouchant sur les gaines d'ascenseur.

Afin de satisfaire aux besoins de sécurité croissants dans l'industrie de fabrication des ascenseurs, en particulier dans le domaine du montage sans échafaudage, la maison Stingl a mis au point un système de sécurité (recouvrement total ou partiel).

Ce système de sécurité de porte présente divers avantages: temps de montage raccourcis ne nécessitant aucun perçage ni placement de cheville, transport aisé, réutilisation possible et flexibilité en ce qui concerne la diversité des dimensions d'ouverture de porte. La structure modulaire permet une sécurité totale ou partielle de la gaine d'ascenseur. Selon les normes BGI 807/10.02 ET BGG 928/04.94, seul le recouvrement partiel (protection pied, genoux et poitrine sans treillis) est actuellement réglementé. La variante de recouvrement intégral nécessite deux tubes d'acier télescopiques adaptés unilatéralement à la forme pouvant être réglés sur une distance de 1.000 mm à 1.65 mm au maximum (700 mm à 1.100 mm sur demande), ainsi que deux montants de protection latérale (profilés en L) pivotants fixés aux deux extrémités de tube et servant au logement des traverses de bordure et intermédiaires (p. ex. traverses télescopiques en matière plastique ou panneaux en profilés galvanisés).

L'adaptation unilatérale à la forme est facilitée par la pression des tubes d'acier rotatifs entre les surfaces intérieures de porte, à l'aide d'un levier défini en longueur, de façon à ce qu'il soit possible d'assurer une installation sûre et sans aucune cheville. Les montants de protection latéraux (profilés en L) sont appuyés à gauche et à droite contre les surfaces intérieures de porte. Cela permet d'éviter leur basculement, y compris celui des traverses de bordure et intermédiaires s'y trouvant. Les étais de porte peuvent être serrés ou desserrés aussi bien en dehors de la gaine d'ascenseur que de l'intérieur! Si l'on ne quitte la gaine que temporairement, il est suffisant de desserrer simplement l'étau inférieur.

Le service de contrôle technique TÜV Rheinland a attribué le label GS «Geprüfte Sicherheit» (qualité contrôlée) au système de sécurité pour gaines d'ascenseur. Prix et délais de livraison sur demande.

N° de réf.	Description
01506110001	Poutre télescopique S0. Pour les zones d'entrée de gaine de 700 à 1.100 mm. Y compris 2 supports pivotants pour la fixation de longerons intermédiaires et d'un sac de transport.
01506165001	Poutre télescopique S1. Pour les zones d'entrée de gaine de 1.000 à 1.650 mm. Y compris 2 supports pivotants pour la fixation de longerons intermédiaires et un sac de transport.
01512110001	Poutre télescopique S0. Pour les zones d'entrée de gaine de 700 à 1.100 mm. Y compris 2 supports pivotants, 2 longerons intermédiaires, 2 supports de feuille, 1 feuille de fermeture neutre et sac de transport.
01512165001	Poutre télescopique S1. Pour les zones d'entrée de gaine de 1.000 à 1.650 mm. Y compris 2 supports pivotants, 2 longerons intermédiaires, 2 supports de feuille, 1 feuille de fermeture neutre et sac de transport.
01511130001	Sac de transport pour la configuration S0/S1
015999003	Impression sur la feuille de fermeture
015999007	Pièce d'écartement galvanisée

BARRIÈRES DE SÉCURITÉ EN PLASTIQUE

Cet équipement de protection réutilisable est tout à fait approprié à la création d'une zone de travail sécurisée sur les sites publics lors de l'entretien ou de la transformation d'ascenseurs et d'escalier mécaniques. Chaque élément dispose d'une fermeture encliquetée et peut être associé à un autre élément rapidement et à volonté de par sa modularité.

AVANTAGES: • Couleur jaune avec étiquette d'avertissement • Robuste • Facile à nettoyer
• Usage à l'intérieur et à l'extérieur • Structure repliable • Poids raisonnable

DISPONIBLE SUR DEMANDE: • Autre étiquettes d'avertissement et logo de l'entreprise
• Base pour une stabilité supérieure



N° de réf.	Description
0081080097	Version 1 Système de barrière avec 1 élément
0082080097	Version 1 Système de barrière avec 2 éléments
0083080097	Version 1 Système de barrière avec 3 éléments
0084080097	Version 1 Système de barrière avec 4 éléments
0085080097	Version 1 Système de barrière avec 5 éléments
0086080097	Version 1 Système de barrière avec 6 éléments
0088080098	Version 1 Système de barrière avec 8 éléments
0081110110	Version 2 Système de barrière avec 1 éléments
0082110110	Version 2 Système de barrière avec 2 éléments
0083110110	Version 2 Système de barrière avec 3 éléments
0084110110	Version 2 Système de barrière avec 4 éléments
0085110110	Version 2 Système de barrière avec 5 éléments
0086110110	Version 2 Système de barrière avec 6 éléments
0085110110	Version 3 Système de barrière mobile

ACCESSOIRES

N° de réf.	Description
008999017	Base pour barrière multi-usages version 1 + 2



Informations version 1:
Détails: Polyéthylène
Base en caoutchouc dur, 7 kg
Largeur: 970 mm
Hauteur: 800 mm
Épaisseur: 30 mm
Poids d'un élément: 3 kg
Standard: Barrière avec 3 éléments



Informations Version 2:
Détails: polyéthylène
Base en caoutchouc dur, 8 kg
Largeur: 1.100 mm
Hauteur: 1.100 mm
Épaisseur: 30 mm
Poids d'un élément: 5,5 kg
Standard: Barrière avec 3 éléments



Informations Version 3:
Détails: polyéthylène
Largeur: 4.000 mm
Hauteur: 1.100 mm
Épaisseur: 30 mm
Poids: 15 kg
Standard: Barrière avec 16 éléments livrée assemblée, 2 roues ne laissent pas de traces pour un dépliage rapide

FIXATION DE GARDE-CORPS

Serre-joints légers de garde-corps pour une plage de 80 à 400 mm. Les serre-joints de garde-corps peuvent être serrés sur les caillebotis ou sur les lisses, plinthes et poteaux.

Indispensable pour éviter les chutes lors des travaux entrepris sur les échafaudages en bois.

CARACTÉRISTIQUES TECHNIQUES: • galvanisée à chaud garantissant une longue durée de vie
• étriers fermés servant de protection contre tout démontage des planches de protection latérales
• dimensions des planches de protection latérales 15x3 cm • contrôlée et agréée par l'association professionnelle

AUTRES TYPES DISPONIBLES SUR DEMANDE

Item No.	Description
008999008	Fixation de garde-corps, zone de fixation 80-400 mm
008999009	Fixation de garde-corps, zone de fixation 80-800 mm

