

# Zylindersensoren Cylinder Sensors

P r o d u k t s e r i e



Kolbenstellung durch die Wand erfasst  
Piston position detected through the wall

Made in Germany

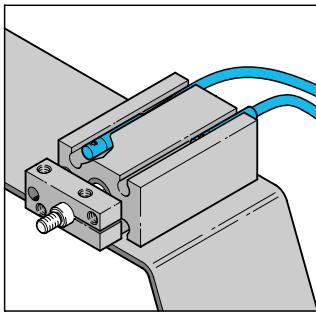
D 79.0911de

## Allgemeine Beschreibung

di-soric Zylindersensoren sind für Pneumatikzylinder mit eingebauten Magneten konzipiert. Die Kolbenposition wird durch die Zylinderwand hindurch abgefragt. Die Sensoren arbeiten verschleißfrei und bieten somit ein hohes Maß an Betriebssicherheit und Zuverlässigkeit. Ein umfangreiches Befestigungssortiment ermöglicht die einfache Montage an allen gängigen Zylinderbauformen namhafter Hersteller.

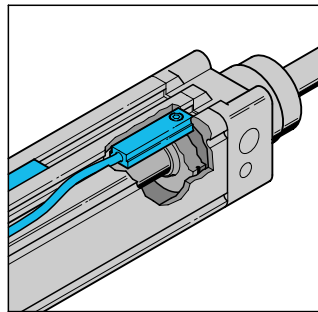
- Metallgehäuse bzw. Befestigungselemente aus Edelstahl
- Hohe Betriebssicherheit in rauer Industrieumgebung
- Verschiedene Bauformen für unterschiedliche Zylinder
- Präzise Feinjustierung möglich
- Schweißfunkenbeständiges PUR-Anschlusskabel
- Vollelektronisch
- Helle, gut sichtbare LED
- Kabel- oder Steckervariante
- Hohe Reproduzierbarkeit
- Vibrationsfest
- Verschleißfrei
- Kundenspezifische Ausführungen

## Applikationen | Applications



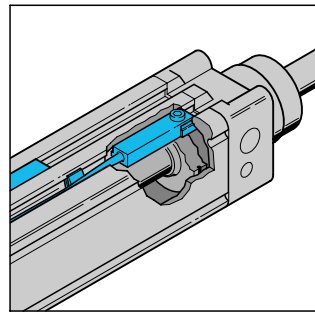
Miniatursensoren zur Endlagenabfrage an Pneumatikzylindern mit C-Nut (MZEK...)

Miniaturized cylinder sensors for final position control on pneumatic cylinders with C-shaped slot (MZEK...)



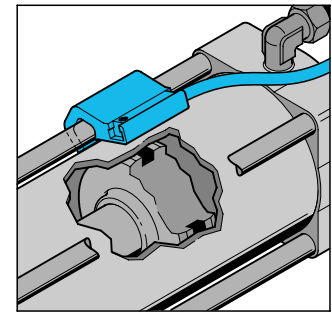
Zylindersensoren zur Kolbenabfrage an Pneumatikzylindern mit T-Nut (MZET 25...)

Cylinder sensor Presence monitoring of piston in pneumatic cylinders with T-slot (MZET 25...)



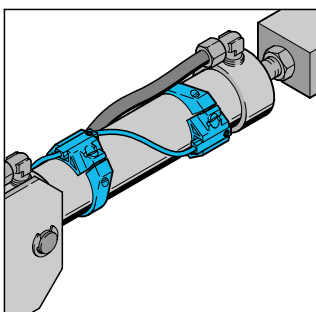
Zylindersensoren in niedriger Bauform, von oben in T-Nut montierbar (MZEK 25...)

Thin type cylinder sensors to be inserted from above in the T-slot (MZEK 25...)



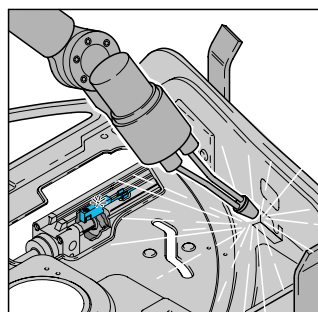
Sensorkralle für Zugstangen- und Profilzylinder (MZ-K...)

Sensor brackets for pull-rod cylinders and profiled cylinders (MZ-K...)



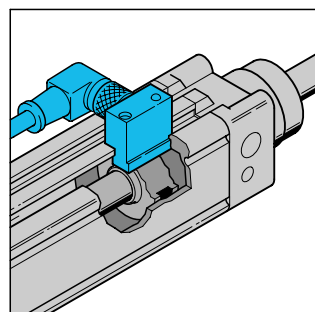
Zylindersensoren MZET... mit Sensorklampe MZ-S... an Rundzylinder montiert

Cylinder sensor MZET... with sensor clamp MZ-S... mounted on round cylinders



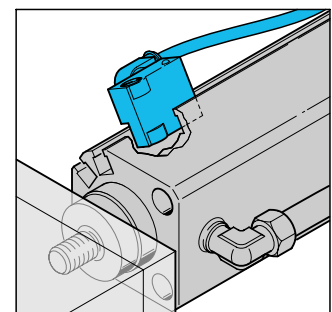
Schweißfunkenbeständige Ausführung, von oben in T-Nut montierbar (MZET 28...)

Version resistant against welding sparks to be inserted from above in the T-slot (MZET 28...)



Zylindersensoren in kurzer Bauform mit seitlichem Kabelabgang (MZERT 17...)

Short type cylinder sensors with lateral lead outlet (MZERT 17...)



Zylindersensoren in kurzer Bauform von oben in T-Nut montierbar (MZERT 20...)

Short type cylinder sensors to be inserted from above in the T-slot (MZERT 20...)

### Sicherheitshinweis

Der Einsatz dieser Geräte muss durch Fachpersonal erfolgen. Die Geräte sind nicht zulässig für Sicherheitsanwendungen, insbesondere bei denen die Sicherheit von Personen von der Gerätefunktion abhängig ist.

Alle technischen Angaben beziehen sich auf den Stand 09/11, Änderungen bleiben vorbehalten. Da Irrtümer und Druckfehler nicht auszuschließen sind, gilt für alle Angaben „ohne Gewähr“.

## General description

di-soric cylinder sensors are designed for pneumatic cylinders with integrated magnets. The piston position is scanned through the cylinder wall, these sensors are wear-free thus offering a high degree of safety and reliability a wide range of mounting accessories enables the simple mounting on all popular cylinder types of well-known manufactures.

- Metal casing or mounting elements made of stainless steel
- High operational reliability in rough industrial environments
- Various designs for different cylinders
- Precise fine adjustment possible
- Welding spark resistant PUR connection cable
- All-electronically
- Bright, easy visible LED
- Cable or plug-in type
- High reproducibility
- Vibration-resistant
- Wear-free
- Customized versions

Zylindersensoren in niedriger Bauform, von oben in T-Nut montierbar (MZEK 25...)

Thin type cylinder sensors to be inserted from above in the T-slot (MZEK 25...)

Zylindersensoren in kurzer Bauform mit seitlichem Kabelabgang (MZERT 17...)

Short type cylinder sensors with lateral lead outlet (MZERT 17...)

### Safety instruction

These instruments shall exclusively be used by qualified personnel. The instruments are not to be used for safety applications, in particular applications in which safety of persons depends on proper operation of the instruments.

All technical specifications refer to the state of the art 09/11, they are subject to modifications. As typographical and other errors cannot be excluded, all data are given „without engagement“.

Zylindersensoren	Cylinder sensors	Typ / Model	Seite / Page
<b>Für Pneumatikzylinder mit C-Nut</b>			
<b>For pneumatic cylinders with C-shaped slot</b>			
Für C-Nut 3,7 mm	For C-shaped slot 3,7 mm	MZEC 3.7...	4
Für C-Nut 4 mm	For C-shaped slot 4 mm	MZEC 4.0...	5
		MZEC 9-18...	6
		MZEC 9-26...	7
<b>Für Pneumatikzylinder mit T-Nut</b>			
<b>For pneumatic cylinders with T-shaped slot</b>			
Seitliches Einschieben in die Nut	Lateral insertion into the slot	MZET 25...	8
Von oben in die Nut einsetzbar	Fitting from above into the slot	MZET 25...	9
Von oben in die Nut einsetzbar	Fitting from above into the slot	MZET 28...	10
Seitliches Einschieben in die Nut	Lateral insertion into the slot	MZERT 17...	11
Von oben in die Nut einsetzbar	Fitting from above into the slot	MZERT 20...	11
		MZET 9-25...	12
<b>Zubehör</b>			
<b>Accessories</b>			
Ersatzteilset für Zylindersensor MZEK ...	Spare part kit for cylinder sensor MZEK ...	MZ-KUS-M2	14
Montagesysteme	Assembly systems		14... 15
Kabelclip	Cable tie-clip		15

Befestigungsarten | Kinds of mounting

**Zylindersensor MZEC 3,7 / 4,0... für C-Nut**  
 Cylinder sensors MZEC 3,7 / 4,0... for C-shaped slot

- Für Pneumatikzylinder mit C-Nut
- Montage in Längsrichtung der Nut
- For pneumatic cylinder for C-shaped slot Ø3,7/4 mm
- Mounting in longitudinal direction of slot

---

**Zylindersensor MZEK 25... für T-Nut**  
 Cylinder sensors MZEK 25... for T-shaped slot

- Für Pneumatikzylinder mit T-Nut
- von oben in die Nut einsetzbar, Befestigung mittels Klemmkeil
- For pneumatic cylinder with T-slot
- To be inserted from above in the slot, mounting with clamping Block

---

**Zylindersensor MZERT 17... für T-Nut**  
 Cylinder sensors MZERT 17... for T-shaped slot

- Für Pneumatikzylinder mit T-Nut
- Montage in Längsrichtung der Nut
- For pneumatic cylinder with T-slot
- Mounting in longitudinal direction of slot

**Zylindersensor MZET 25... für T-Nut**  
 Cylinder sensors MZET 25... for T-shaped slot

- Für Pneumatikzylinder mit T-Nut
- Montage in Längsrichtung der Nut
- For pneumatic cylinder with T-slot
- Mounting in longitudinal direction of slot

---

**Zylindersensor MZET 28... für T-Nut**  
 Cylinder sensors MZET 28... for T-shaped slot

- Für Pneumatikzylinder mit T-Nut
- von oben in die Nut einsetzbar, Befestigung mittels Klemmmutter
- For pneumatic cylinder with T-slot
- To be inserted from above in the slot, mounting with locknut

---

**Zylindersensor MZERT 20... für T-Nut**  
 Cylinder sensors MZERT 20... for T-shaped slot

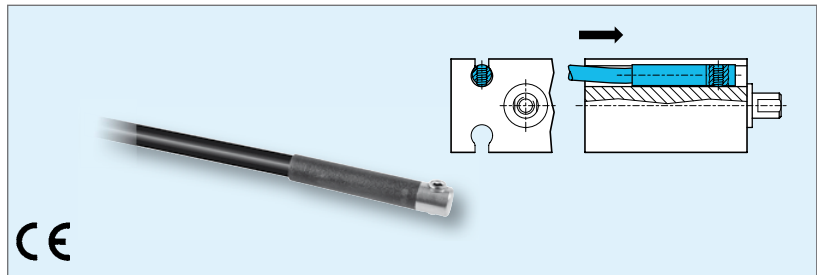
- Für Pneumatikzylinder mit T-Nut
- von oben in die Nut einsetzbar, Befestigung mittels Klemmmutter
- For pneumatic cylinder with T-slot
- To be inserted from above in the slot, mounting with locknut

## Zylindersensoren | Cylinder sensors

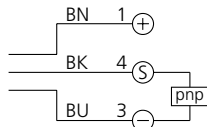
- Kurze Bauform
- Befestigungselement aus Edelstahl
- Vollelektronisch, vibrationsfest
- Umspritzte Elektronik
- Hohe Reproduzierbarkeit
- Hohe Schutzart

- Short design
- Stainless steel fastening part
- All-electronically, vibration-resistant
- Molded electronic circuitry
- High reproducibility
- High Protection class

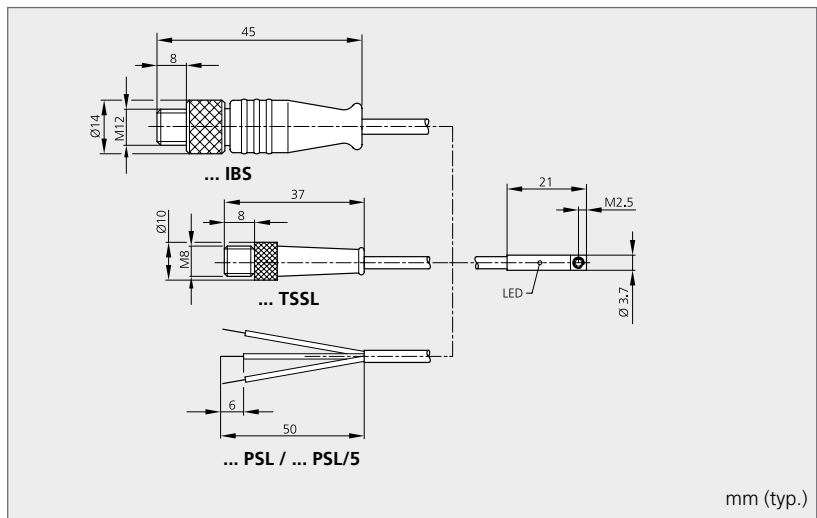
### MZEC 3.7 ... für C-Nut 3,7 mm | for C-shaped slot 3.7 mm



#### Anschlusschema Connection diagram



BN = Braun / brown  
BK = Schwarz / black  
BU = Blau / blue



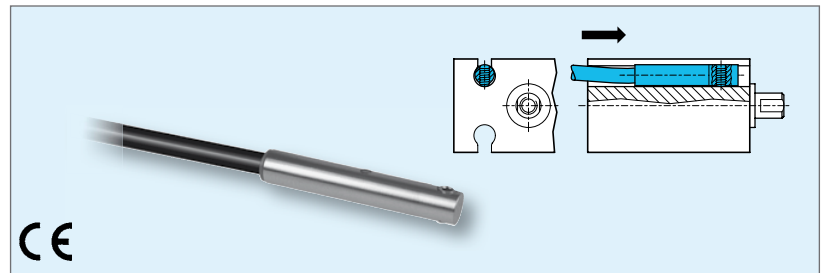
Technische Daten (typ.)	Technical data (typ.)	+20°C, 24 VDC
Betriebsspannung	Service voltage	10 ... 30 VDC
Ausgang	Output	Transistor pnp, NO
Strombelastbarkeit	Current carrying capacity	100 mA, nicht kurzschlussfest, verpolgeschützt not short-circuit-proof, polarity-safe
Schaltleistung	Contact rating	3W max. (30V, 100mA)
Eigenstromaufnahme	Internal power consumption	11 mA
Spannungsfall	Voltage drop	2,0V
Schaltfrequenz	Operating frequency	1.000Hz
Reproduzierbarkeit	Reproducibility	0,1 mm
Umgebungstemperatur	Ambient temperature	-25 ... +70 °C
Isolationsspannungsfestigkeit	Insulation voltage endurance	500V
Schutzart	Protection class	IP 68
Anzeige	Indicators	Gelbe LED für Ausgangssignal / yellow LED for output signal
Gehäusematerial	Casing material	Kunststoff und V2A / plastics and stainless steel
Befestigung	Mounting	Innensechskant SW 1,3 mm / allen screw SW 1,3 mm
Anschlusskabel	Connecting cable	PUR schweißfunkenbeständig / PUR welding spark resistant

Bestelltabelle	Purchase order table	Typ / Model
<b>Kabelauführung</b>	<b>Cable version</b>	<b>Transistor</b>
Kabel 2.500 mm	Cable 2.500 mm	<b>MZEC 3.7 PSL</b>
Kabel 5.000 mm	Cable 5.000 mm	<b>MZEC 3.7 PSL/5</b>
<b>Steckerausführung</b>	<b>Connector version</b>	
Kabel 300 mm mit Stecker M8	Cable 300 mm with pigtail M8	<b>MZEC 3.7 PS-K-TSSL</b>
Kabel 300 mm mit Stecker M12	Cable 300 mm with pigtail M12	<b>MZEC 3.7 PS-K-IBS</b>
Kabel 600 mm mit Stecker M8	Cable 600 mm with pigtail M8	<b>MZEC 3.7 PS-K0.6-TSSL</b>
Anschlusskabel (sep. Datenblatt)	Connecting cable (sep. data-sheet)	<b>TK ...</b> (nur / only ... -TSSL) / <b>VK ...</b> (nur / only ... -IBS)
<b>Zubehör</b>	<b>Accessories</b>	siehe Seite / see page 14/15

- Edelstahlgehäuse
- Vollelektronisch, vibrationsfest
- Hohe Reproduzierbarkeit
- Hohe Schutzart

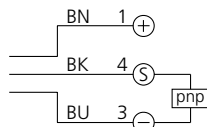
- Stainless steel casing
- All-electronically, vibration-resistant
- High reproducibility
- High protection class

## MZEC 4.0 ... für C-Nut 4 mm | for C-shaped slot 4 mm

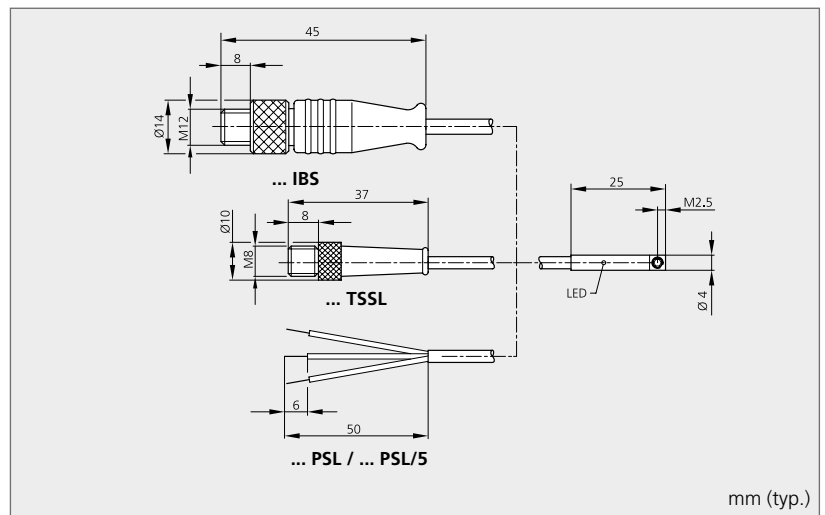


CE

Anschlusschema  
Connection diagram



BN = Braun / brown  
BK = Schwarz / black  
BU = Blau / blue



mm (typ.)

Technische Daten (typ.)	Technical data (typ.)	+20°C, 24 VDC
Betriebsspannung	Service voltage	10 ... 30 VDC
Ausgang	Output	Transistor pnp, NO
Strombelastbarkeit	Current carrying capacity	100 mA, nicht kurzschlussfest, verpolgeschützt not short-circuit-proof, polarity-safe
Schaltleistung	Contact rating	3W max. (30V, 200mA)
Eigenstromaufnahme	Internal power consumption	10 mA
Spannungsfall	Voltage drop	2,0V
Schaltfrequenz	Operating frequency	1.000 Hz
Reproduzierbarkeit	Reproducibility	0,1 mm
Umgebungstemperatur	Ambient temperature	-25 ... +70 °C
Isolationsspannungsfestigkeit	Insulation voltage endurance	500 V
Schutzart	Protection class	IP 68
Anzeige	Indicators	Gelbe LED für Ausgangssignal / yellow LED for output signal
Gehäusematerial	Casing material	V2A / stainless steel
Befestigung	Mounting	Innensechskant SW 1,3 mm / allen screw SW 1,3 mm
Anschlusskabel	Connecting cable	PUR schweißfunkenbeständig / PUR welding spark resistant

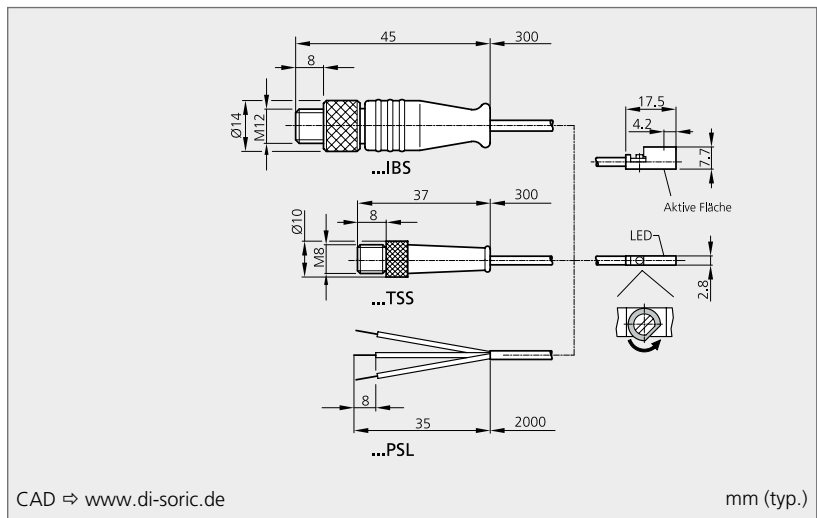
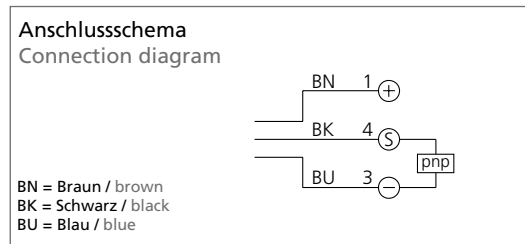
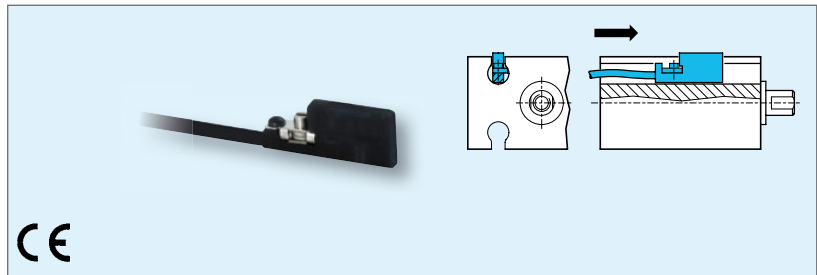
Bestelltabelle	Purchase order table	Typ / Model
<b>Kabelauführung</b>	<b>Cable version</b>	<b>Transistor</b>
Kabel 2.500 mm	Cable 2.500 mm	<b>MZEC 4.0 PSL</b>
Kabel 5.000 mm	Cable 5.000 mm	<b>MZEC 4.0 PSL/5</b>
<b>Steckerausführung</b>	<b>Connector version</b>	
Kabel 300 mm mit Stecker M8	Cable 300 mm with pigtail M8	<b>MZEC 4.0 PS-K-TSSL</b>
Kabel 300 mm mit Stecker M12	Cable 300 mm with pigtail M12	<b>MZEC 4.0 PS-K-IBS</b>
Kabel 600 mm mit Stecker M8	Cable 600 mm with pigtail M8	<b>MZEC 4.0 PS-K0.6-TSSL</b>
Anschlusskabel (sep. Datenblatt)	Connecting cable (sep. data-sheet)	<b>TK...</b> (nur / only ... -TSSL) / <b>VK...</b> (nur / only ... -IBS)
<b>Zubehör</b>	<b>Accessories</b>	siehe Seite / see page 14/15

## Zylindersensoren | Cylinder sensors

- ◆ Von oben montierbar
- ◆ Kompakte Bauform
- Vollelektronisch, vibrationsfest
- Hohe Reproduzierbarkeit

- ◆ To be inserted from above
- ◆ Compact design
- All-electronically, vibration-resistant
- High reproducibility

### MZEC 9-18... für C-Nut | for C-shaped slot



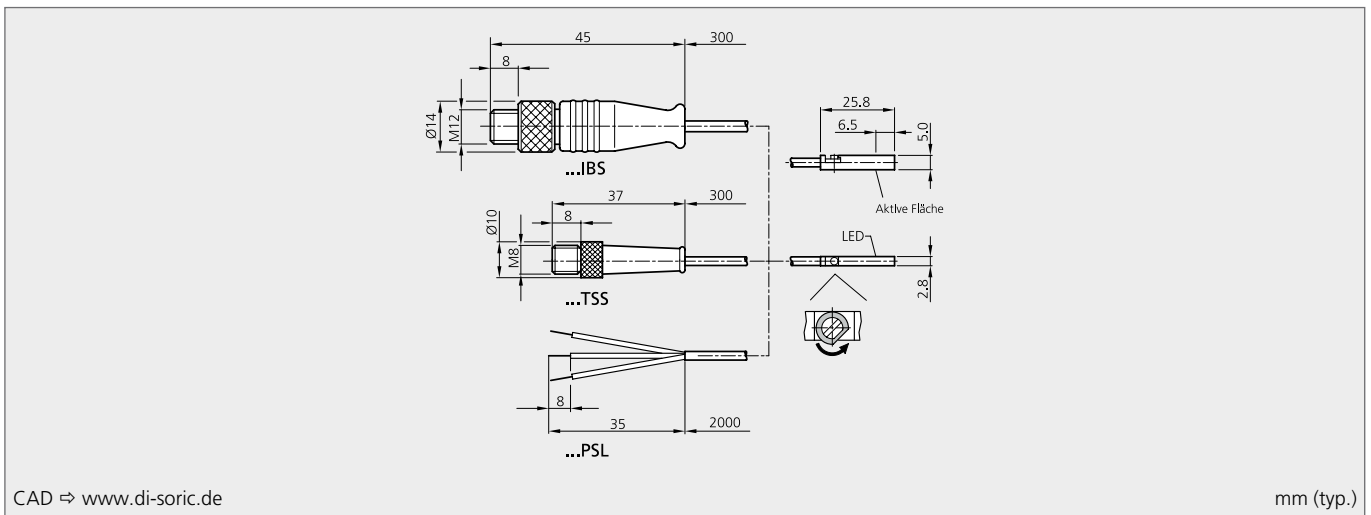
Technische Daten (typ.)	Technical data (typ.)	+20°C, 24 VDC
Betriebsspannung	Service voltage	10 ... 30 VDC
Ausgang	Output	Transistor pnp, NO
Strombelastbarkeit	Current carrying capacity	100 mA, kurzschlussfest, verpolgeschützt / short-circuit-proof, polarity-safe
Eigenstromaufnahme	Internal power consumption	10 mA
Spannungsfall	Voltage drop	2,5V
Schaltfrequenz	Operating frequency	10.000Hz
Reproduzierbarkeit	Reproducibility	0,2 mm
Umgebungstemperatur	Ambient temperature	-25 ... +80°C
Schutzart	Protection class	IP67
Schutzklasse	Protection degree	3
Anzeige	Indicator	Gelbe LED für Ausgangssignal / yellow LED for output signal
Gehäusematerial	Casing material	PA Polyamid, Befestigungsexzenter Edelstahl / mounting excentric stainless steel
Befestigung	Mounting	Exzenter / excentric
Anschlusskabel	Connecting cable	PUR

Bestelltabelle	Purchase order table	Typ / Model
<b>Kabelauführung</b>	<b>Cable version</b>	
Kabel 2.000 mm	Cable 2.000 mm	<b>MZEC 9-18 PSL</b>
<b>Steckerausführung</b>	<b>Connector version</b>	
Kabel 300 mm mit Stecker M8	Cable 300 mm with pigtail M8	<b>MZEC 9-18 PSL-K-TSS</b>
Kabel 300 mm mit Stecker M12	Cable 300 mm with pigtail M12	
Anschlusskabel (sep. Datenblatt)	Connecting cable (sep. data-sheet)	<b>TK...</b> (nur / only ... -TSS)

## MZEC 9-26... für C-Nut | for C-shaped slot



CE



### +20°C, 24 VDC

10... 30 VDC

Transistor pnp, NO

100 mA, kurzschlussfest, verpolgeschützt / short-circuit-proof, polarity-safe

10 mA

2,5 V

10.000 Hz

0,2 mm

-25... +80 °C

IP67

3

Gelbe LED für Ausgangssignal / yellow LED for output signal

PA Polyamid, Befestigungsexzenter Edelstahl / mounting excentric stainless steel

Exzenter / excentric

PUR

### Typ / Model

**MZEC 9-26 PSL**

**MZEC 9-26 PSL-K-TSS**

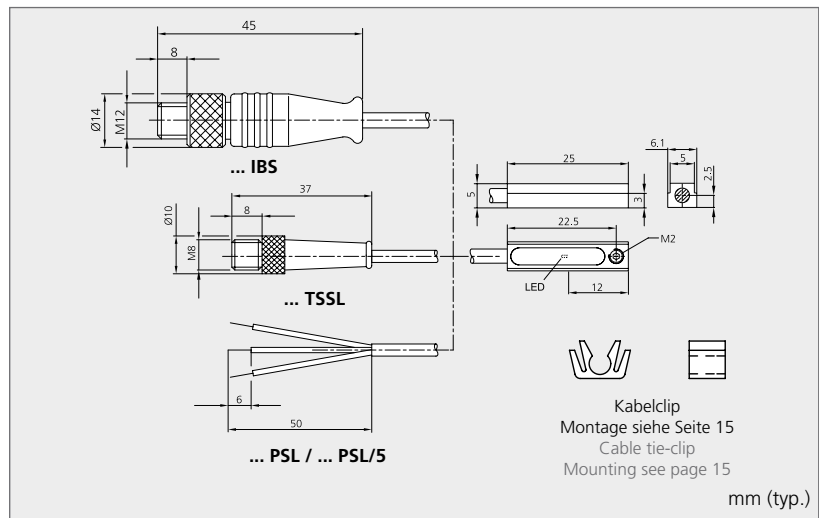
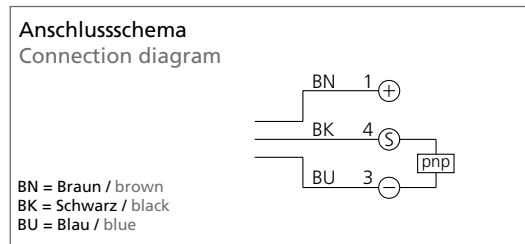
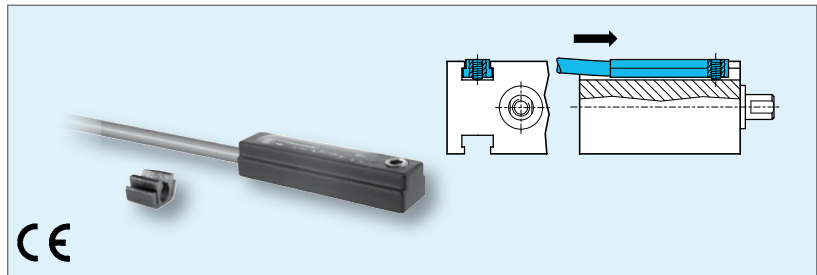
**TK...** (nur / only ... -TSS)

## Zylindersensoren | Cylinder sensors

- Metallgehäuse
- Vollelektronisch, vibrationsfest
- Hohe Reproduzierbarkeit
- Hohe Schutzart
- Zubehör für Montage an Rund-, Zugstangen- und Profilylindern erhältlich

- Metal casing
- All-electronically, vibration-resistant
- High reproducibility
- High protection class
- Mounting accessory available for round, pull-rod and profiled cylinders

### MZET 25... für T-Nut | for T-shaped slot



Technische Daten (typ.)	Technical data (typ.)	+20 °C, 24 VDC
Betriebsspannung	Service voltage	10 ... 30 VDC
Ausgang	Output	Transistor pnp, NO
Strombelastbarkeit	Current carrying capacity	200 mA, kurzschlussfest, verpolgeschützt short-circuit-proof, polarity-safe
Schaltleistung	Contact rating	6 W max. (30 V, 200 mA)
Eigenstromaufnahme	Internal power consumption	10 mA
Spannungsfall	Voltage drop	2,0 V
Schaltfrequenz	Operating frequency	1.000 Hz
Reproduzierbarkeit	Reproducibility	0,1 mm
Umgebungstemperatur	Ambient temperature	-25 ... +70 °C
Isolationsspannungsfestigkeit	Insulation voltage endurance	500 V
Schutzart	Protection class	IP 68 Gerät und Kabel / device and cable <sup>1)</sup> , IP 67 Anschlussstecker / connector
Anzeige	Indicators	Gelbe LED für Ausgangssignal / yellow LED for output signal
Gehäusematerial	Casing material	Zinkdruckguss / die-cast zinc
Befestigung	Mounting	Klemmschraube, Innensechskant SW 1,5 mm / locking screw, allen screw SW 1,5 mm
Anschlusskabel	Connecting cable	PUR schweißfunkenbeständig / PUR welding spark resistant

Bestelltablelle	Purchase order table	Typ / Model
<b>Kabelauführung</b>	<b>Cable version</b>	<b>Transistor</b>
Kabel 2.500 mm	Cable 2.500 mm	<b>MZET 25 PSLK</b>
Kabel 5.000 mm	Cable 5.000 mm	<b>MZET 25 PSLK/5</b>
<b>Steckerausführung</b>	<b>Connector version</b>	
Kabel 300 mm mit Stecker M8	Cable 300 mm with pigtail M8	<b>MZET 25 PSK-K-TSSL</b>
Kabel 300 mm mit Stecker M12	Cable 300 mm with pigtail M12	<b>MZET 25 PSK-K-IBS</b>
Kabel 600 mm mit Stecker M8	Cable 600 mm with pigtail M8	<b>MZET 25 PSK-K0.6-TSSL</b>
Anschlusskabel (sep. Datenblatt)	Connecting cable (sep. data-sheet)	<b>TK ...</b> (nur / only ... -TSSL) / <b>VK ...</b> (nur / only ... -IBS)
<b>Zubehör</b>	<b>Accessories</b>	siehe Seite / see page 14/15

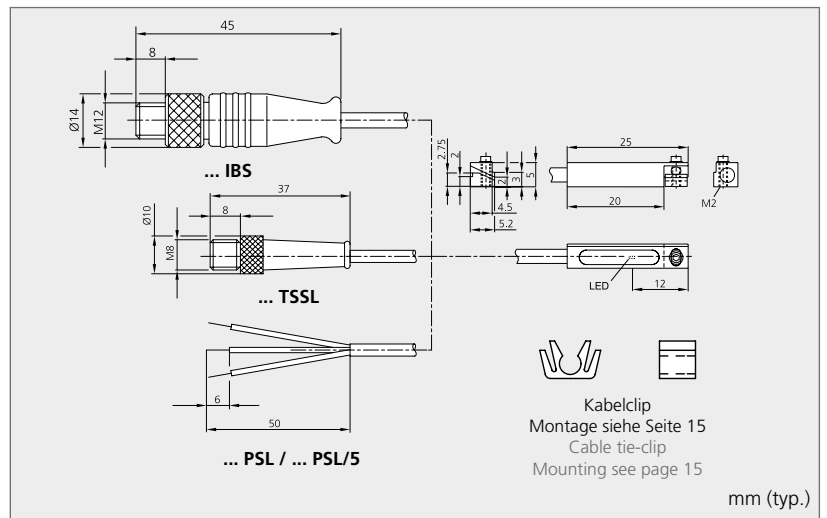
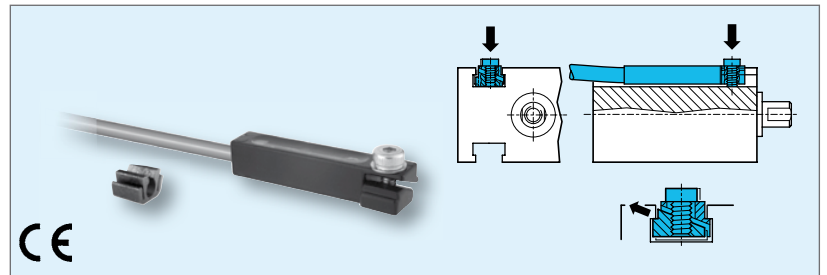
<sup>1)</sup> IP 68 (14 Tage Untertauchbecken / water basin, Wassertiefe / depth 1,0 m)



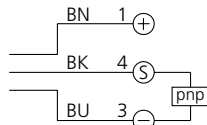
- Von oben montierbar
- Klemmkeilbefestigung, keine Eindruckstellen am Zylinder
- Präzise Nachjustierbarkeit
- Metallgehäuse
- Vollelektronisch, vibrationsfest
- Hohe Schutzart
- Zubehör für Montage an Rund-, Zugstangen- und Profilyndern erhältlich

- To be inserted from above
- Clamping block mounting, no pressure marks on the cylinder
- Precise readjustment
- Metal casing
- All-electronically, vibration-resistant
- High protection class
- Mounting accessory available for round, pull-rod and profiled cylinders

## MZEK 25... für T-Nut | for T-shaped slot



Anschlussschema  
Connection diagram



BN = Braun / brown  
BK = Schwarz / black  
BU = Blau / blue

Technische Daten (typ.)	Technical data (typ.)	+20°C, 24 VDC
Betriebsspannung	Service voltage	10 ... 30 VDC
Ausgang	Output	Transistor pnp, NO
Strombelastbarkeit	Current carrying capacity	200 mA, kurzschlussfest, verpolgeschützt
Schaltleistung	Contact rating	6W max. (30V, 200mA)
Eigenstromaufnahme	Internal power consumption	10 mA
Spannungsfall	Voltage drop	2,0V
Schaltfrequenz	Operating frequency	1.000 Hz
Reproduzierbarkeit	Reproducibility	0,1 mm
Umgebungstemperatur	Ambient temperature	-25 ... +70 °C
Isolationsspannungsfestigkeit	Insulation voltage endurance	500 V
Schutzart	Protection class	IP68 Gerät und Kabel / device and cable <sup>1)</sup> , IP67 Anschlussstecker / connector
Anzeige	Indicators	Gelbe LED für Ausgangssignal / yellow LED for output signal
Gehäusematerial	Casing material	Zinkdruckguss / die-cast zinc
Befestigung	Mounting	Klemmkeil, Innensechskant SW 1,5 mm / clamping block, allen screw SW 1,5 mm
Anschlusskabel	Connecting cable	PUR schweißfunkenbeständig / PUR welding spark resistant

Bestelltable	Purchase order table	Typ / Model
<b>Kabelauführung</b>	<b>Cable version</b>	<b>Transistor</b>
Kabel 2.500 mm	Cable 2.500 mm	<b>MZEK 25 PSLK</b>
Kabel 5.000 mm	Cable 5.000 mm	<b>MZEK 25 PSLK/5</b>
<b>Steckerausführung</b>	<b>Connector version</b>	
Kabel 300 mm mit Stecker M8	Cable 300 mm with pigtail M8	<b>MZEK 25 PSK-K-TSSL</b>
Kabel 300 mm mit Stecker M12	Cable 300 mm with pigtail M12	<b>MZEK 25 PSK-K-IBS</b>
Kabel 600 mm mit Stecker M8	Cable 600 mm with pigtail M8	<b>MZEK 25 PSK-K0.6-TSSL</b>
Anschlusskabel (sep. Datenblatt)	Connecting cable (sep. data-sheet)	<b>TK...</b> (nur / only ... -TSSL) / <b>VK...</b> (nur / only ... -IBS)
<b>Zubehör</b>	<b>Accessories</b>	siehe Seite / see page 14/15

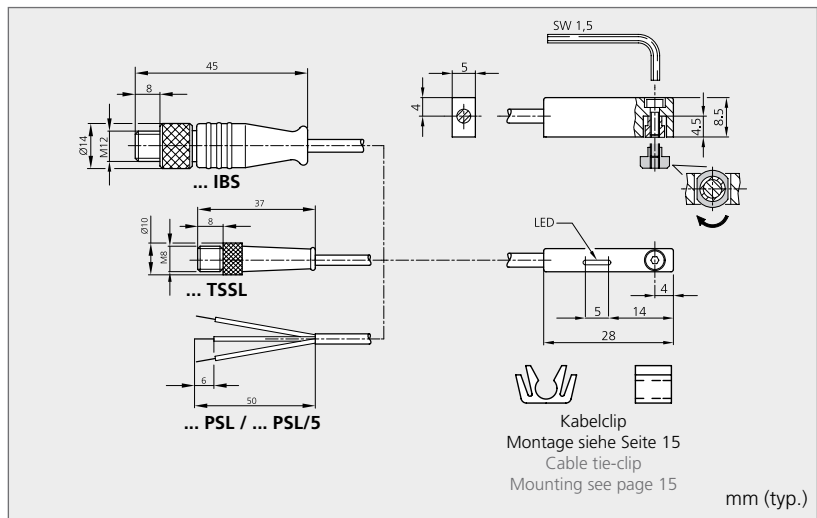
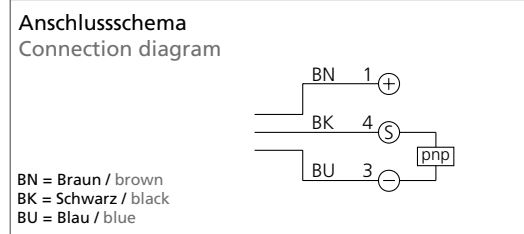
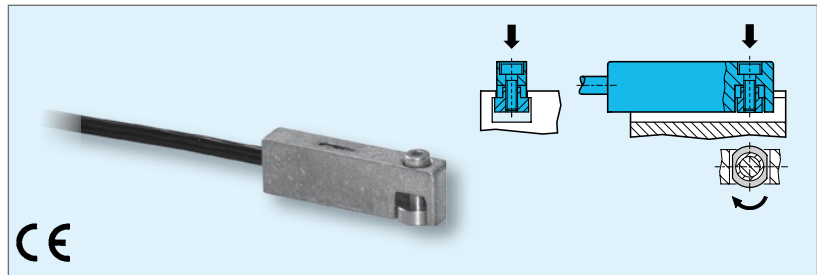
<sup>1)</sup>IP 68 (14 Tage Untertachbecken / water basin, Wassertiefe / depth 1,0m)

## Zylindersensoren | Cylinder sensors

- Von oben montierbar
- Kompaktes und robustes Metallgehäuse
- Mechanische Schweißfestigkeit
- Vollelektronisch, vibrationsfest
- Hohe Reproduzierbarkeit

- To be inserted from above
- Compact and durable metal casing
- Mechanically weld-proof
- All-electronically, vibration-resistant
- High reproducibility

### MZET 28... für T-Nut | for T-shaped slot



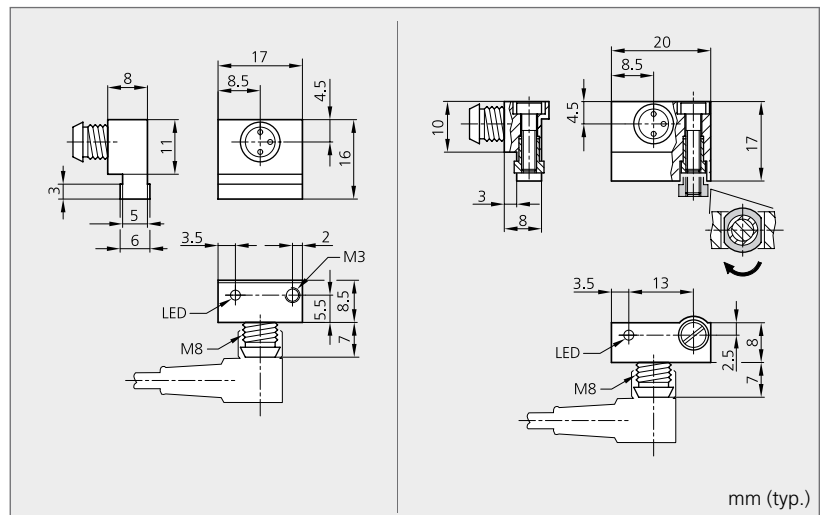
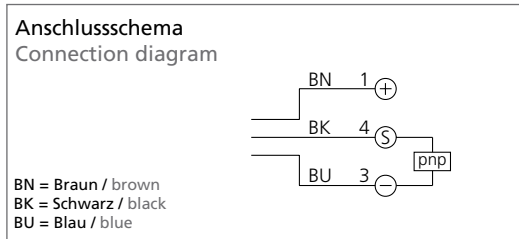
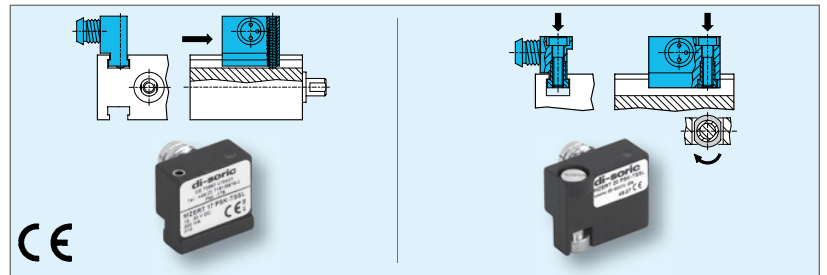
Technische Daten (typ.)	Technical data (typ.)	+20 °C, 24 VDC
Betriebsspannung	Service voltage	10 ... 30 VDC
Ausgang	Output	Transistor pnp, NO
Strombelastbarkeit	Current carrying capacity	200 mA, kurzschlussfest, verpolgeschützt / short-circuit-proof, polarity-safe
Eigenstromaufnahme	Internal power consumption	10 mA
Spannungsfall	Voltage drop	2,0V
Schaltfrequenz	Operating frequency	1.000 Hz
Reproduzierbarkeit	Reproducibility	0,1 mm
Umgebungstemperatur	Ambient temperature	-25 ... +70 °C
Isolationsspannungsfestigkeit	Insulation voltage endurance	500V
Schutzart	Protection class	IP68 Gerät und Kabel / device and cable <sup>1)</sup> IP67 Anschlussstecker
Anzeige	Indicator	Gelbe LED für Ausgangssignal / yellow LED for output signal
Gehäusematerial	Casing material	Zinkdruckguss / die-cast zinc
Befestigung	Mounting	Klemmmutter, Innensechskant SW 1,5 mm / locknut, allen screw SW 1,5 mm
Anschlusskabel	Connecting cable	PUR schweißfunkenbeständig / PUR welding spark resistant

Bestelltabelle	Purchase order table	Typ / Model
<b>Kabelauführung</b>	<b>Cable version</b>	<b>Transistor</b>
Kabel 2.500 mm	Cable 2.500 mm	<b>MZET 28 PSLK</b>
Kabel 5.000 mm	Cable 5.000 mm	<b>MZET 28 PSLK/5</b>
<b>Steckerausführung</b>	<b>Connector version</b>	
Kabel 300 mm mit Stecker M8	Cable 300 mm with pigtail M8	<b>MZET 28 PSK-K-TSSL</b>
Kabel 300 mm mit Stecker M12	Cable 300 mm with pigtail M12	<b>MZET 28 PSK-K-IBS</b>
Kabel 600 mm mit Stecker M8	Cable 600 mm with pigtail M8	<b>MZET 28 PSK0.6-K-TSSL</b>
Anschlusskabel (sep. Datenblatt)	Connecting cable (sep. data-sheet)	<b>TK...</b> (nur / only ... -TSSL) / <b>VK...</b> (nur / only ... -IBS)

<sup>1)</sup> IP 68 (14 Tage Untertauchbecken / water basin, Wassertiefe / depth 1,0 m)

- Von oben montierbar
- Metallgehäuse mit Metallstecker M8
- Vollelektronisch, vibrationsfest
- Hohe Reproduzierbarkeit
- Hohe Schutzart
  
- To be inserted from above
- Metal casing with metal connector M8
- All-electronically, vibration-resistant
- High reproducibility
- High protection class

## MZERT ... für T-Nut | for T-shaped slot



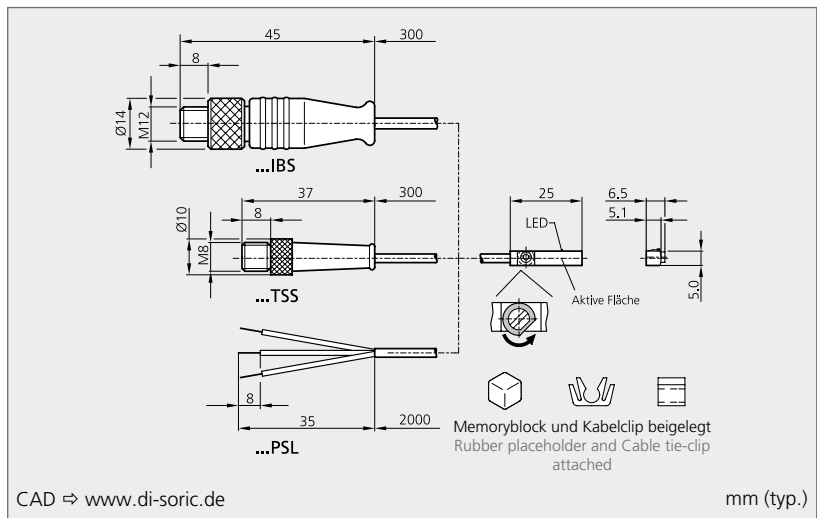
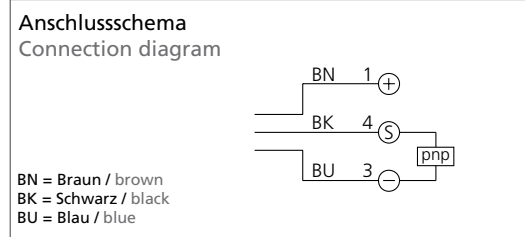
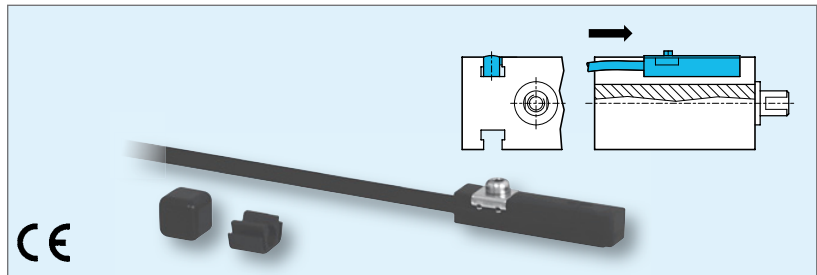
Technische Daten (typ.)	Technical data (typ.)	+20°C, 24 VDC	
Betriebsspannung	Service voltage	10 ... 30 VDC	10 ... 30 VDC
Ausgang	Output	Transistor pnp, NO	Transistor pnp, NO
Strombelastbarkeit	Current carrying capacity	200 mA	200 mA
		Kurzschlussfest, verpolgeschützt	Kurzschlussfest
		Short-circuit-proof, polarity-safe	Short-circuit-proof
Eigenstromaufnahme	Internal power consumption	10 mA	10 mA
Spannungsfall	Voltage drop	2,0V	2,0V
Schaltfrequenz	Operating frequency	1.000Hz	1.000Hz
Reproduzierbarkeit	Reproducibility	0,1 mm	0,1 mm
Umgebungstemperatur	Ambient temperature	-25 ... +70 °C	-25 ... +70 °C
Isolationsspannungsfestigkeit	Insulation voltage endurance	500V	500V
Schutzart	Protection class	IP68	IP68
Anzeige	Indicators	Gelbe LED für Ausgangssignal / yellow LED for output signal	
Gehäusematerial	Casing material	Zinkdruckguss / die-cast zinc	
Befestigung	Mounting	Klemmschraube, Innensechskant SW 1,5 mm	Klemmmutter
		Locking screw, allen screw SW 1,5 mm	Locknut
Stecker	Connector	M8	M8
<b>Bestelltabelle</b>	<b>Purchase order table</b>	<b>Typ / Model</b>	<b>Typ / Model</b>
<b>Steckerausführung</b>	<b>Connector version</b>	Montage in Längsrichtung der Nut	Von oben in die Nut einsetzbar
		Mounting longitudinal in the groove	To be inserted in the groove from above
Stecker M8	Connector M8	<b>MZERT 17 PSK-TSSL</b>	
Stecker M8	Connector M8	<b>MZERT 20 PSK-TSSL</b>	
Anschlusskabel (sep. Datenblatt)	Connecting cable (sep. data-sheet)	<b>TK ...</b>	<b>TK ...</b>

## Zylindersensoren | Cylinder sensors

- Von oben montierbar
- Kompakte Bauform
- Vollelektronisch, vibrationsfest
- Hohe Reproduzierbarkeit

- To be inserted from above
- Compact design
- All-electronically, vibration-resistant
- High reproducibility

### MZET 9-25... für T-Nut | for T-shaped slot



Technische Daten (typ.)	Technical data (typ.)	+20°C, 24 VDC
Betriebsspannung	Service voltage	10 ... 30 VDC
Ausgang	Output	Transistor pnp, NO
Strombelastbarkeit	Current carrying capacity	100 mA, kurzschlussfest, verpolgeschützt / short-circuit-proof, polarity-safe
Eigenstromaufnahme	Internal power consumption	10 mA
Spannungsfall	Voltage drop	2,5V
Schaltfrequenz	Operating frequency	10.000Hz
Reproduzierbarkeit	Reproducibility	0,2 mm
Umgebungstemperatur	Ambient temperature	-25 ... +80°C
Schutzart	Protection class	IP67
Schutzklasse	Protection degree	3
Anzeige	Indicator	Gelbe LED für Ausgangssignal / yellow LED for output signal
Gehäusematerial	Casing material	PA Polyamid, Befestigungsexzenter Edelstahl / mounting excentric stainless steel
Befestigung	Mounting	Exzenter / excentric
Anschlusskabel	Connecting cable	PUR

Bestelltabelle	Purchase order table	Typ / Model
<b>Kabelauführung</b>	<b>Cable version</b>	
Kabel 2.000 mm	Cable 2.000 mm	<b>MZET 9-25 PSL</b>
<b>Steckerausführung</b>	<b>Connector version</b>	
Kabel 300 mm mit Stecker M8	Cable 300 mm with pigtail M8	<b>MZET 9-25 PSL-K-TSS</b>
Kabel 300 mm mit Stecker M12	Cable 300 mm with pigtail M12	<b>MZET 9-25 PSL-K-IBS</b>
Anschlusskabel (sep. Datenblatt)	Connecting cable (sep. data-sheet)	<b>TK...</b> (nur / only ... -TSS) / <b>VK...</b> (nur / only ... -IBS)

A series of horizontal light blue lines providing a template for taking notes.

## Zubehör | Accessories

### Ersatzteilset MZ-KUS-M2

#### Spare part set MZ-KUS-M2

Für Zylindersensoren MZEK.

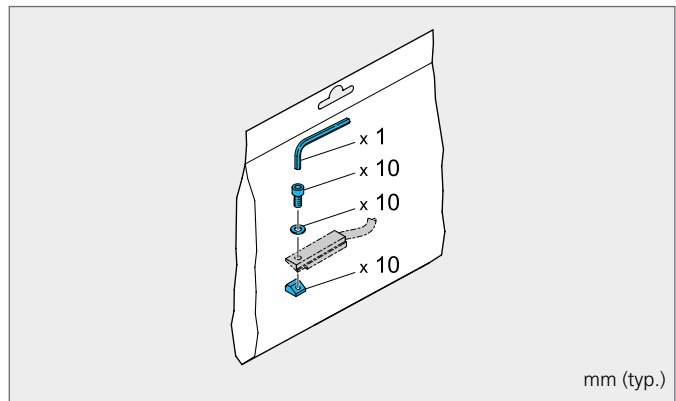
Bestehend aus:

- 1 Innensechskantschlüssel
- 10 Innensechskantschrauben
- 10 Unterlegscheiben
- 10 Klemmkeile

For cylinder sensors MZEK.

Consisting of:

- 1 allen key
- 10 allen screws
- 10 washers
- 10 clamping blocks



### Sensorschelle MZ-S

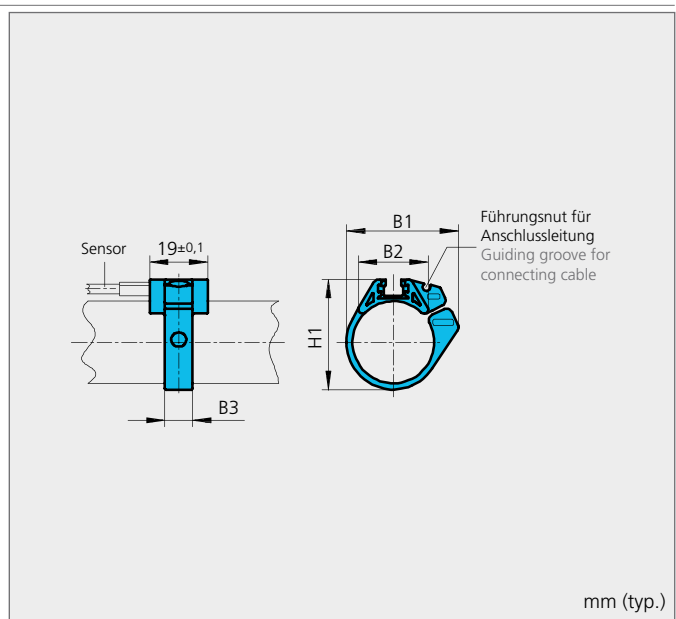
#### Sensor clamp MZ-S

Zur Montage von Zylindersensoren mit T-Nut (MZEK... und MZET...) an Rundzylindern mit einem Zylinderdurchmesser von 8-63 mm.

Material Kunststoff.

For mounting of T-shaped slot cylinder sensors (MZEK... and MZET...) at round cylinders with a diameter of 8-63 mm. Material plastic.

Zylinder-Ø	B1	B2	B3	H1	Typ
Cylinder Ø	[mm]	[mm]	[mm]	[mm]	Model
8	18,9	12,3	7	17,5	MZ-S-8/6.5
10	20,4	13,7	7	19,9	MZ-S-10/6.5
12	22,7	14,3	7	21,9	MZ-S-12/6.5
16	26,1	17,1	7	25,7	MZ-S-16/6.5
20	33,2	20,8	9	30,4	MZ-S-20/6.5
25	36,5	22,6	9	35,6	MZ-S-25/6.5
32	41,7	24,6	9	42,7	MZ-S-32/6.5
40	47,1	26,5	9	50,7	MZ-S-40/6.5
50	56,4	28,6	9	61,5	MZ-S-50/6.5
63	69,4	32	9	74,5	MZ-S-63/6.5

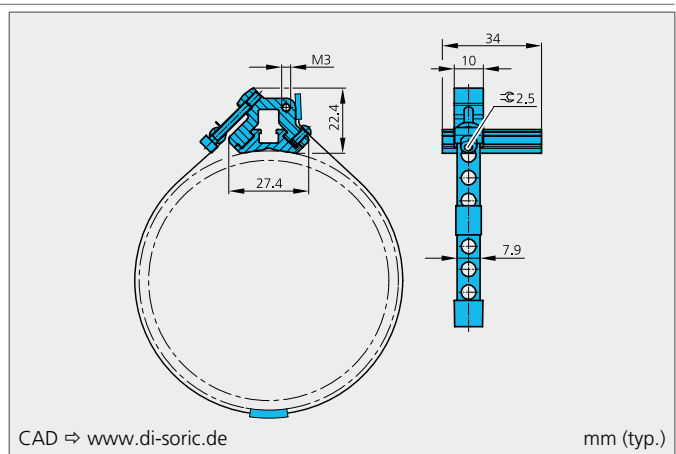


### Befestigungsbausatz MZ-SB 100

#### Mounting kit MZ-SB 100

Zur Montage von Zylindersensoren mit T-Nut (MZET...) an Zylinderwandungen bis Ø110 mm.

For mounting of T-slot cylinder sensors (MZET...) on cylinder cladding up to Ø110 mm.

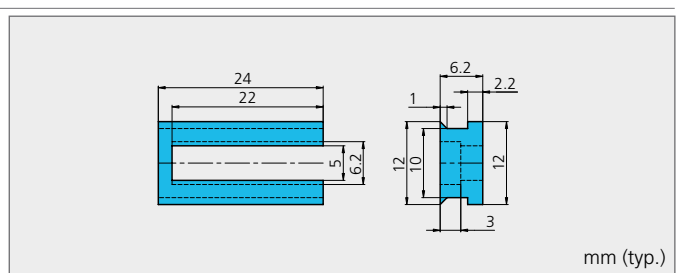


### Sensoradapter MZ-A-12/6.5

#### Sensor adapter MZ-A-12/6.5

Zur Montage von Zylindersensoren mit T-Nut (MZET...) an Schwalbenschwanzzylindern. Material Aluminium.

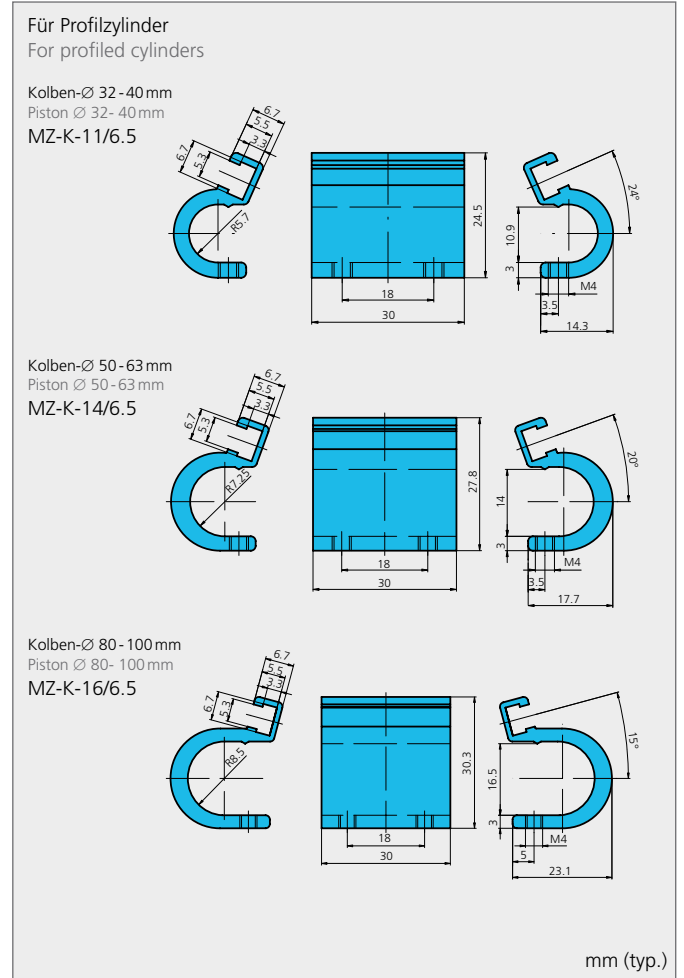
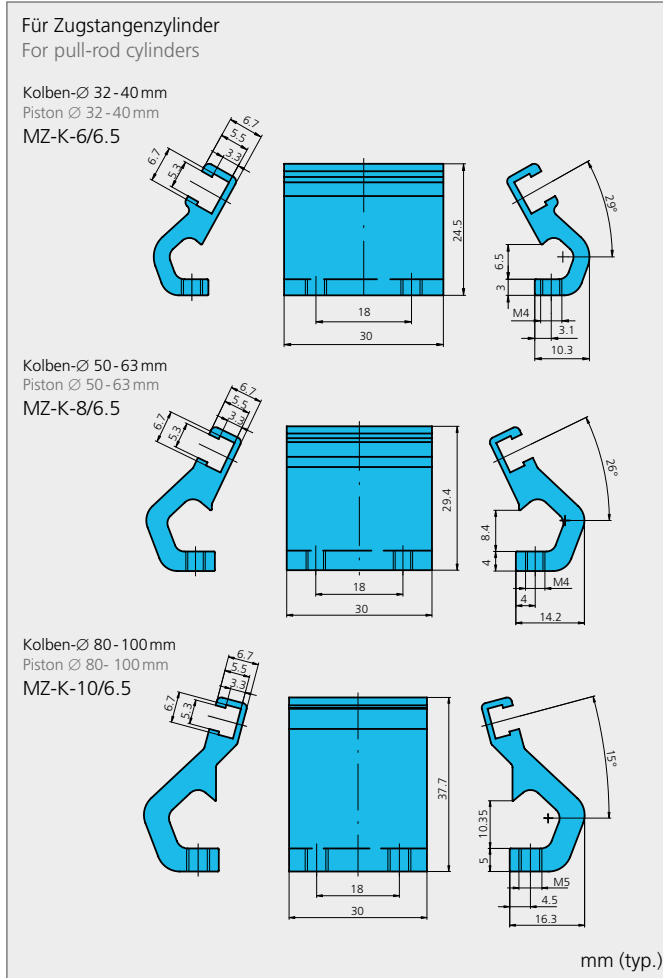
For mounting of T-shaped slot cylinder sensors MZET... at dovetailed cylinders. Material aluminium.



### Sensorkralle MZ-K Sensor bracket MZ-K

Zur Montage von Zylindersensoren mit T-Nut (MZEK ... und MZET ...) an Zugstangen- und Profizylindern. Material Aluminium.

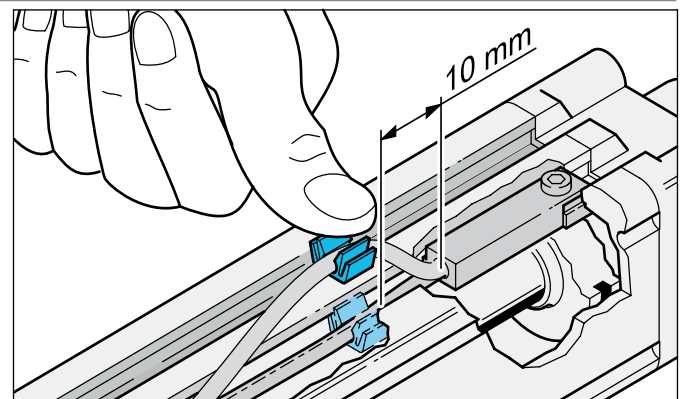
For mounting of T-shaped slot cylinder sensors MZEK... und MZET... at pull-rod cylinders and profiled cylinders. Material aluminium.



### Montage Kabelclip Mounting cable tie-clip

Die Montage des beigelegten Kabelclip (siehe Grafik rechts) verhindert das unbeabsichtigte Lösen der Zylinderschalter MZEK... und MZET... infolge dynamischer Belastungen am Anschlusskabel.

The use of the attached cable tie-clip (see graphics on the right) is preventing the unintentional loosening of the cylinder sensors MZEK... und MZET... due to dynamic loads at the connecting cable.



di-soric GmbH & Co. KG  
Steinbeisstraße 6  
DE-73660 Urbach  
Fon: +49(0)71 81 / 98 79-0  
Fax: +49(0)71 81 / 98 79-179  
info@di-soric.com  
www.di-soric.com



Europa	Europe
Asien	Asia
Australien	Australia
Nordamerika	North America
Südamerika	South America
Afrika	Africa

## Produktprogramm

Beleuchtungen  
Lichtschränke  
Kontrasttaster  
Abstandssensoren  
Farbsensoren  
Lichtleitkabel/-Verstärker  
Lichtgitter  
Sicherheitstechnik  
Winkellichtschranken  
Gabellichtschranken  
Ringlichtschranken  
Rahmenlichtschranken  
Ring- und Schlauchsensoren  
Näherungsschalter  
Etikettensensoren  
Zylindersensoren  
Kontaktsensoren  
Ultraschallsensoren  
Bewegungssensoren  
Neigungssensoren  
Vision / ID  
Zubehör

## Product Program

Lighting  
Photoelectric Sensors  
Contrast Diffuse Sensors  
Distance Sensors  
Colour Sensors  
Fibre-optic Cables/-Amplifiers  
Light Curtains  
Safety  
Angled Light Barriers  
Fork Light Barriers  
Ring Light Barriers  
Frame Light Barriers  
Ring and Tube Sensors  
Proximity Switches  
Label Sensors  
Cylinder Sensors  
Contact Sensors  
Ultrasonic Sensors  
Movement Sensors  
Inclination Sensors  
  
Accessories