



Niveau



Pression



Débit



Température



Analyses



Enregistreurs

Systèmes
Composants

Services



Solutions

Information technique

Omnigrad S TMT142C

Sonde de température compacte

Transmetteur de température pour thermocouples, réglable via protocole HART®



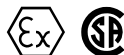
Domaines d'application

La sonde de température compacte TMT142C de la série Omnigrad S est conçue pour les applications dans les industries chimiques, pétrochimiques et de l'énergie mais parfaitement utilisable sur les applications générales. Le thermocouple compact TMT142C comprend un thermocouple (type J ou K) et un transmetteur électronique avec signal de sortie analogique 4...20 mA pouvant être mis à l'échelle et configuré par le biais du protocole HART®. Grâce aux diverses possibilités de réglage et à sa construction, le TMT142C se prête à de nombreuses applications dans les process industriels.

Avantages en bref

- Configuration via protocole HART® de l'appareil, sur site, à l'aide d'un terminal portable (DXR375) ou d'un PC en salle de contrôle
- Afficheur rétroéclairé, orientable
- Configuration, visualisation et maintenance via PC avec logiciel d'exploitation FieldCare ou ReadWin® 2000
- Technique 2 fils, sortie analogique 4 à 20 mA
- Reconnaissance immédiate de sous-alimentation, l'émission d'une valeur mesurée erronée étant impossible

- Précision élevée sur l'ensemble de la gamme de température ambiante
- Surveillance capteur :
Information de panne, reconnaissance de corrosion selon NAMUR NE 89; Signalisation de panne en cas de rupture ou court-circuit du capteur, réglable selon NAMUR NE 43
- CEM selon NAMUR NE 21, CE
- Inserts de mesure avec thermocouple (type J ou K) avec gaine à isolation minérale interchangeable
- Élément sensible avec thermocouple (type J ou K) avec classe de précision 1 ou 2 (CEI 60584)
- Thermocouple simple ou double
- Boîtier en aluminium ou en acier inox (en option) avec protection IP67 ou NEMA 4x
- Certificat d'étalonnage dans la structure de commande
- Simulation de sortie
- Mesure de la valeur de process min./max.
- Réglage de gamme spécifique à l'utilisateur ou SETUP détaillé, voir Questionnaire, page 9
- Agréments : ATEX (EEx ia, EEx d et poussières Ex), CSA (IS, NI, XP et DIP)

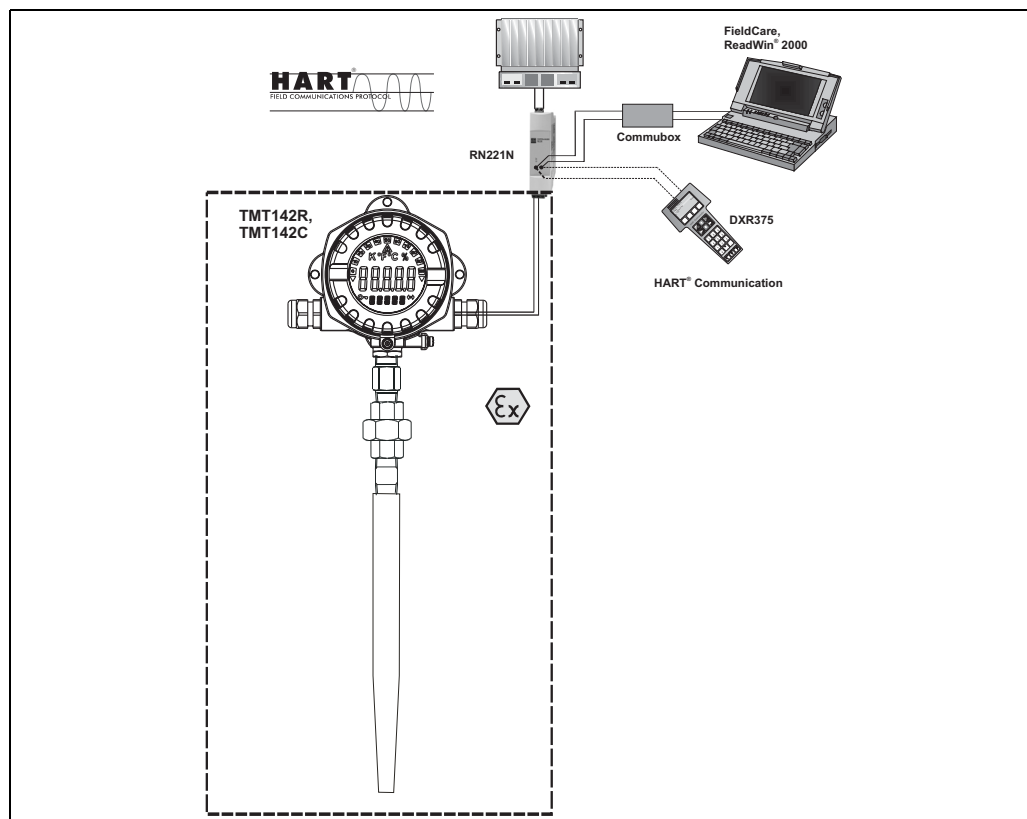


Principe de fonctionnement et construction

Principe de mesure

Dans le cas d'un thermocouple, on relie deux conducteurs métalliques différents par leurs extrémités (paire thermique) pour obtenir un circuit thermique. Le point de soudure constitue le point de mesure et l'autre extrémité avec les fils libres est appelée jonction de référence. Si le point de mesure de ce circuit thermique est chauffé, on observe une circulation de courant ainsi qu'une faible tension électrique, dite tension thermique. Si le point de mesure et le point de référence ont la même température, aucune tension thermique n'est produite. L'intensité de la tension thermique, également appelée force électromotrice, dépend principalement des matériaux du thermocouple et de l'importance de la différence de température. Elle peut être mesurée sans énergie auxiliaire à l'aide d'un millivoltmètre. Les sondes (thermocouple) satisfont aux directives des normes CEI 60584 et ANSI MC96.1.

Ensemble de mesure



Exemple d'utilisation de la sonde de température compacte

Omnigrad S HART® TMT142C est un transmetteur 2 fils avec une entrée mesure pour thermocouple (type J ou K) et une sortie analogique. L'afficheur LCD donne la valeur mesurée actuelle sous forme digitale avec bar-graph et indication des dépassements de seuil. La configuration du TMT142C se fait via protocole HART® à l'aide du terminal portable (DXR375) ou par PC (logiciel d'exploitation FieldCare ou ReadWin® 2000). La sonde est construite selon norme standard CEI 60584 et assure de ce fait une bonne résistance aux contraintes typiques des principaux process industriels.

L'élément sensible comprend 2 fils en alliage du type J (fer/cuivre-nickel) ou K (nickel-chrome/nickel). La gamme de mesure et les tolérances diffèrent selon le thermocouple. L'insert de mesure est monté dans le doigt de gant (interchangeable).

L'insert est pressé au moyen d'un ressort contre le fond du doigt de gant afin d'améliorer la transmission de chaleur. Le boîtier du transmetteur est fait d'un alliage d'aluminium laqué ou en option d'acier inox, avec ou sans affichage à cristaux liquides. Le boîtier, le doigt de gant et le raccord électrique assurent une protection minimale de IP65.

Le doigt de gant est soudé ou foré dans la masse. Les doigts de gant peuvent avoir différentes formes et différents raccords process : avec filetage, bride ou raccord à souder (voir aussi la section "Doigt de gant").

Détection de corrosion

Une corrosion du câble de raccordement du capteur peut fausser la valeur mesurée. L'appareil vous permet ainsi de reconnaître la corrosion des thermocouples avant que la mesure ne soit faussée.

Grandeurs d'entrée

Grandeur de mesure Température (transmission linéarisée en température)

Gamme de mesure Selon le raccordement du capteur et les signaux d'entrée, le transmetteur enregistre différentes gammes de mesure (voir "Type d'entrée").

Entrée	Désignation	Limites de gamme	Etendue de mesure min.
Thermocouples (TC) selon NIST Monograph 175, CEI 584	Type J (Fe-CuNi)	-210 à +1200 °C (-346 à 2192 °F)	50 K
	Type K (NiCr-Ni)	-270 à +1372 °C (-454 à 2501 °F)	50 K
<ul style="list-style-type: none">■ Point de référence interne (Pt100)■ Précision du point de référence : ± 1 K■ Résistance de sonde max. 10 kΩ (si la résistance de sonde est supérieure à 10 kΩ, message erreur selon NAMUR NE 89)			

Temps de réponse Des tests ont été effectués avec de l'eau à 0,4 m/s (selon CEI 60584; saut de température de 23 à 33°C), mesure sans doigt de gant :

- t₅₀ : 2,5 s
- t₉₀ : 7 s

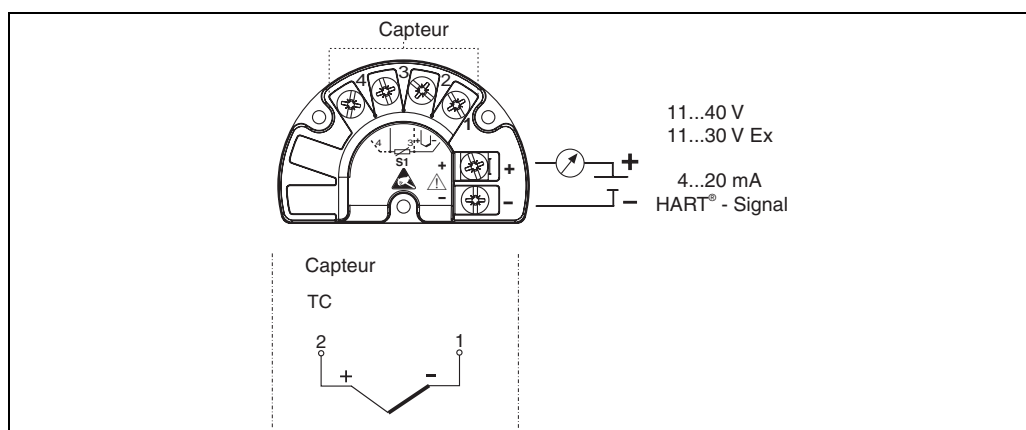
Valeur d'auto-échauffement Négligeable

Grandeurs de sortie

Signal de sortie	analogique 4 à 20 mA, 20 à 4 mA
Signal de panne	<ul style="list-style-type: none"> ■ Dépassement par défaut de la gamme de mesure : chute linéaire jusqu'à 3,8 mA ■ Dépassement par excès de la gamme de mesure : montée linéaire jusqu'à 20,5 mA ■ Rupture de sonde ; court-circuit de l'élément sensible (pas pour thermocouples TC) : $\leq 3,6$ mA ou $\geq 21,0$ mA (réglable entre 21,6 mA et 23 mA)
Charge	max. $(V_{\text{alimentation}} - 11 \text{ V}) / 0,022 \text{ A}$ (sortie courant)
Linéarisation/mode de transmission	linéaire en température, en résistance et en tension
Filtre	Filtre digital 1er ordre : 0 à 60 s
Séparation galvanique	$U = 2 \text{ kV AC}$ (entrée/sortie)
Consommation propre	$\leq 3,5 \text{ mA}$
Limitation de courant	$\leq 23 \text{ mA}$
Temporisation à la mise sous tension	4 s (pendant la mise sous tension $I_a = 4 \text{ mA}$)

Alimentation électrique

Raccordement électrique



Tension d'alimentation	$U_b = 11$ à 40 V (8 à 40 V sans affichage), protection contre les inversions de polarité Danger ! L'appareil doit être alimenté par une tension de 11 à 40 VDC selon classe NEC 02 (basse tension/courant) avec limitation de puissance à $8 \text{ A}/150 \text{ VA}$.
Entrées de câble	voir "Structure de commande"
Ondulation résiduelle	Ondulation résiduelle admissible $U_{ss} \leq 3 \text{ V}$ pour $U_b \geq 13,5 \text{ V}$, $f_{\text{max.}} = 1 \text{ kHz}$

Précision de mesure

Temps de réponse 1 s par voie

Conditions de référence Température d'étalonnage : +25 °C ± 5 K

Précision de mesure Les tolérances définies par la norme CEI 60584 sont les suivantes :

Type	Tolérance standard (CEI 60584)		Tolérance spéciale (CEI 60584)	
	Classe	Ecart	Classe	Ecart
J (Fe-CuNi)	2	+/-2,5 °C (-40...333 °C) +/-0.0075 t (333...750 °C)	1	+/-1,5 °C (-40...375 °C) +/-0.004 t (375...750 °C)
K (NiCr-Ni)	2	+/-2,5 °C (-40...333 °C) +/-0.0075 t (333...1200 °C)	1	+/-1,5 °C (-40...375 °C) +/-0.004 t (375...1000 °C)

(|t|=valeur de température absolue en °C)

Ecart de mesure du transmetteur

	Désignation	Précision de mesure		
		digitale		D/A ¹
Thermocouples (TC)	K, J	typ. 0,5 K	typ. 0,25 K ²	0,02%

1) Les % se rapportent à l'étendue de mesure réglée. Précision de mesure = précision de mesure digitale + D/A

Gamme d'entrée physique des capteurs

-20 à 100 mV	Thermocouples type : J, K
--------------	---------------------------

Reproductibilité 0,03% de la gamme d'entrée physique (15 Bit)
Résolution conversion A/D : 18 Bit

Avec option "Advanced Electronics" :
0,015% de la gamme d'entrée physique (16 Bit)

Effet de la tension d'alimentation ≤ ±0,005%/V écart de 24 V, rapporté à la fin d'échelle

Stabilité à long terme ≤ 0,1 K/an ou ≤ 0,05%/an
Indications sous conditions de référence. Les % se rapportent à l'étendue de mesure réglée. La plus grande valeur est valable.

Effet de la température ambiante (dérive de température)

Dérive de température globale = dérive de température entrée + dérive de température sortie

Effet sur la précision en cas de variation de la température ambiante de 1 K		
Entrée 10 à 400 Ω	0,002% de la valeur mesurée	0,001% de la valeur mesurée ¹
Entrée 10 à 2000 Ω	0,002% de la valeur mesurée	0,001% de la valeur mesurée ¹
Entrée -20 à 100 mV	typ. 0,002% de la valeur mesurée (valeur maximale = 1,5 x typ.)	typ. 0,001% de la valeur mesurée ¹ (valeur maximale = 1,5 x typ.)
Entrée -5 à 30 mV	typ. 0,002% de la valeur mesurée (valeur maximale = 1,5 x typ.)	typ. 0,001% de la valeur mesurée ¹ (valeur maximale = 1,5 x typ.)
Sortie 4 à 20 mA	typ. 0,002% de la valeur mesurée (valeur maximale = 1,5 x typ.)	typ. 0,001% de l'étendue de mesure ¹ (valeur maximale = 1,5 x typ.)

1) seulement avec option "Advanced Electronics"

Variation typique de la tension thermique lors de la modification de la température de process de 1 K :
J : 55 μ V
K : 40 μ V

Exemples pour le calcul de la précision de mesure :**■ Exemple 1 (sans option "Advanced Electronics") :**Dérive de température entrée $\Delta\theta = 10$ K, thermocouple type K avec étendue de mesure 0 à 600 °C

Valeur de process maximale : 600 °C

Tension thermique mesurée : 24905 μ V (v. CEI584)Effet typ. en μ V : (0,002% de 24905 μ V) * 10 = 5 μ VConversion Ω en °C : 5 μ V / 40 μ V/K = 0,12 K**■ Exemple 2 (sans option "Advanced Electronics") :**Dérive de température sortie $\Delta\theta = 10$ K, gamme de mesure 0 à 100 °C

Etendue de mesure : 100 K

Effet typique : (0,002% de 100 K) * 10 = 0,02 K

 $\Delta\theta$ = écart de la température ambiante par rapport à la condition de référence

Erreur du point de mesure complet = erreur de mesure max. possible + erreur de la sonde de température

Effet point de référence

Pt100 DIN CEI 751 borne B (point de référence interne pour thermocouples TC)

Conditions de montage

Conseils de montage

Point de montage

Montage directement sur la sonde de température ou montage déporté avec entretoise (v. accessoires).

Conditions environnementales

Limite de température ambiante

- sans affichage : -40 à +85 °C
- avec affichage : -40 à +70 °C

Pour une utilisation en zone Ex voir certificat Ex

Remarque !

Pour des températures < -20 °C l'affichage peut être lent.

Pour des températures < -30 °C la lisibilité de l'affichage n'est plus assurée.

Température du process

La gamme de service dépend de la sonde et du doigt de gant.

Température de stockage

- sans affichage : -40 à +100 °C
- avec affichage : -40 à +85 °C

Hauteur d'utilisation

jusqu'à 2000 m au-dessus du niveau de la mer

Classe climatique

selon CEI 60 654-1, classe C

Protection

IP 67, NEMA 4x

Résistance aux chocs et aux vibrations

3g / 2 à 150 Hz selon CEI 60 068-2-6

Compatibilité électromagnétique (CEM)

Résistivité et émissivité selon EN 61 326-1 (CEI 1326) et NAMUR NE 21
0,08...2 GHz 10 V/m; 1,4...2 GHz 30 V/m selon CEI 61000-4-3

Condensation

admissible

Catégorie de montage

I

Degré d'encrassement

2

Pression de process maximale

Les valeurs de pression auxquelles le doigt de gant est soumis à différentes températures sont indiquées dans les Informations techniques de ces différents doigts de gant (voir "Documentation complémentaire").

Vitesse d'écoulement maximale

La vitesse d'écoulement maximale dépend de la longueur d'implantation, de la résistance mécanique du doigt de gant ainsi que de la pression et de la température au point de mesure.

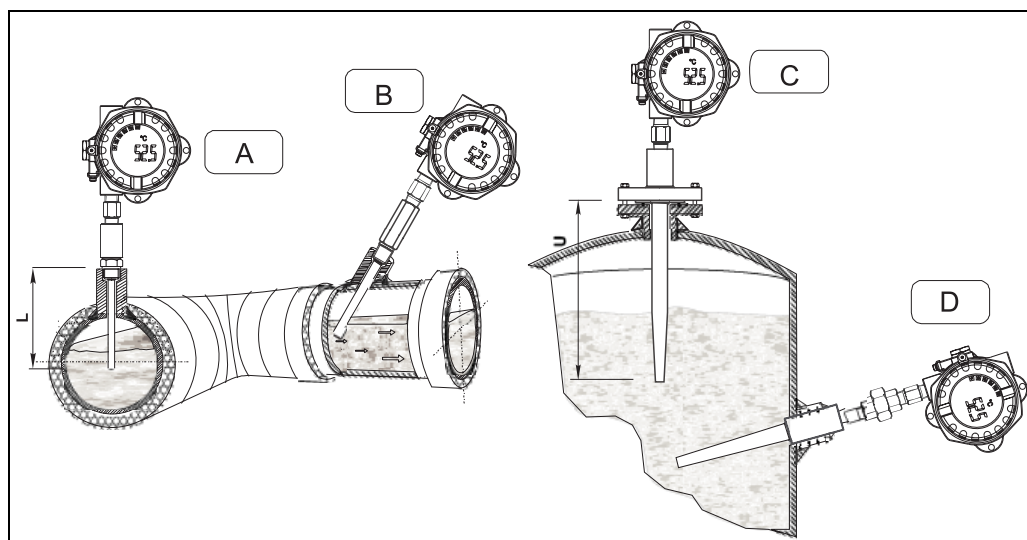
Construction

Installation

La sonde compacte TMT142C peut être montée dans des conduites, des cuves ou dans d'autres parties d'installations. Pour les composants avec agrément ATEX/FM/CSA (transmetteur + insert), tenir compte de la documentation correspondante (voir "Documentation complémentaire").

La longueur de montage peut avoir une influence sur la précision de mesure. Si la sonde n'est pas suffisamment immergée, la température mesurée peut être erronée en raison d'une différence de température du flux de process au niveau de la paroi et de la transmission de chaleur le long de la tige de sonde. L'apparition de ce défaut ne doit pas être négligée lorsqu'une différence notable apparaît entre la température du process et la température ambiante. Afin d'éviter des erreurs de mesure de ce type, il est conseillé d'utiliser des doigts de gant de faible diamètre et d'une profondeur d'immersion (ML) d'au moins 100-150 mm.

Dans le cas de conduites de faible diamètre, l'extrémité du doigt de gant doit au moins atteindre sinon dépasser légèrement l'axe de la conduite (voir fig. A et C). Une autre solution consiste en une implantation oblique (voir fig. B et D) :



Exemples d'installation

Dans le cas de flux biphasiques il convient de bien choisir le point de mesure étant donné qu'ils peuvent engendrer des fluctuations des mesures de température. Pour ce qui est de la corrosion, le choix du matériau de base du doigt de gant est extrêmement important.

Si les sondes doivent être démontées, il faut, lors du remontage ultérieur, respecter les couples de serrage prescrits pour pouvoir garantir le mode de protection IP défini.

Tête de raccordement

Le boîtier de la sonde TMT142C est à une seule chambre.

Afficheur piloté par micro-contrôleur dans boîtier de terrain à une chambre avec affichage à cristaux liquides éclairé. Le paramétrage de la gamme de mesure, de la décimale et de l'offset de l'affichage peut être effectué aisément via un PC à l'aide du logiciel PC ReadWin® 2000. L'affichage est toujours éclairé.

Tube d'extension

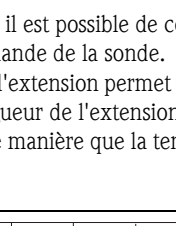

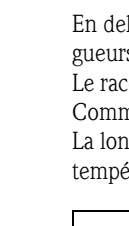

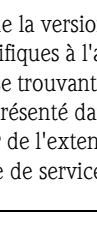

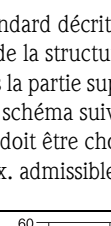
Pour éviter une surchauffe du transmetteur due à la température du process, on monte une extension entre la sonde et le transmetteur (électronique avec affichage).

L'extension se compose en standard de couplages (raccords filetés ou liaisons) qui permettent d'adapter la sonde aux différents doigts de gant.

Le matériau de l'extension est en standard de l'acier inox 316L/1.4404.

Les longueurs standard (N) et exécutions de l'extension peuvent être sélectionnées parmi les options suivantes :

- 52 mm (seulement 1/2" NPT, type L)
- 102 mm (nipple+union, type LU)
- 96 mm (nipple+coupling, type LC)
- 144 mm (nipple+union+nipple, type LUN)
- 138 mm (nipple+coupling+nipple, type LCN)

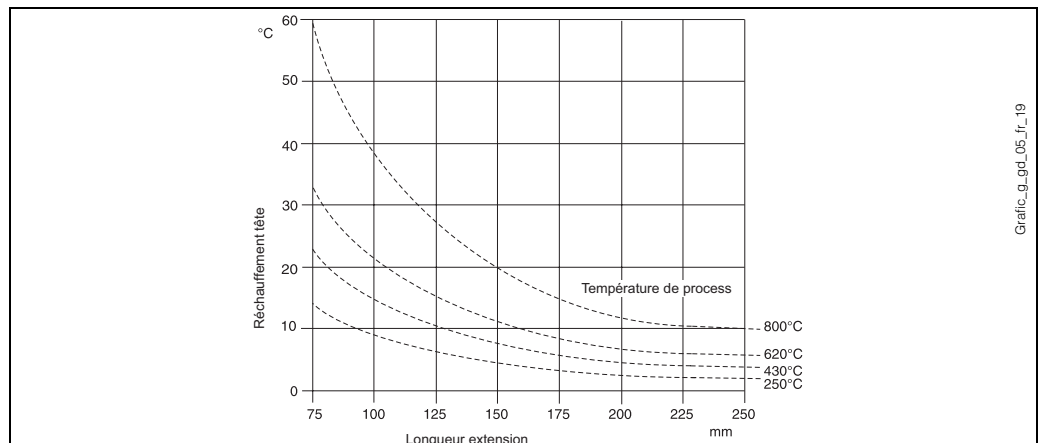
Raccords filetés pour le doigt de gant					
Type	Filetage	Digit	C (mm)	Détail	Type d'extension
Bouchon fileté	G 1/2"	D	15		
	1/2" NPT	N	8		
	3/4" NPT	P	8,5		
Taraudage	1/2" NPT	U	8		
	M24x1.5	5	16		

Attention !

* extension seulement disponible pour filetage 1/2" NPT

En dehors de la version standard décrite plus haut, il est possible de commander les extensions dans des longueurs spécifiques à l'aide de la structure de commande de la sonde.

Le raccord se trouvant dans la partie supérieure de l'extension permet l'orientation du boîtier de transmetteur. Comme représenté dans le schéma suivant, la longueur de l'extension détermine la température dans la tête. La longueur de l'extension doit être choisie de telle manière que la température dans la tête ne dépasse pas la température de service max. admissible.



Réchauffement de la tête en fonction de la température de process

Doigt de gant

Le doigt de gant est déjà installé ou doit être commandé séparément. Pour ce faire, le raccord de l'extension pour le doigt de gant est disponible en différentes formes. Pour une sélection aisée du raccord fileté mécanique destiné au doigt de gant, veuillez-vous reporter au tableau avec les longueurs dans la section "Elément sensible".

Elément sensible

Pour la sonde TMT142C, l'insert de mesure comprend un câble avec gaine à isolation minérale qui est introduit dans le doigt de gant et y est fixé.

La longueur de l'insert (ML) peut être choisie librement entre 50 et 990 mm. Les sondes d'une longueur supérieure à 990 mm sont disponibles sur demande.

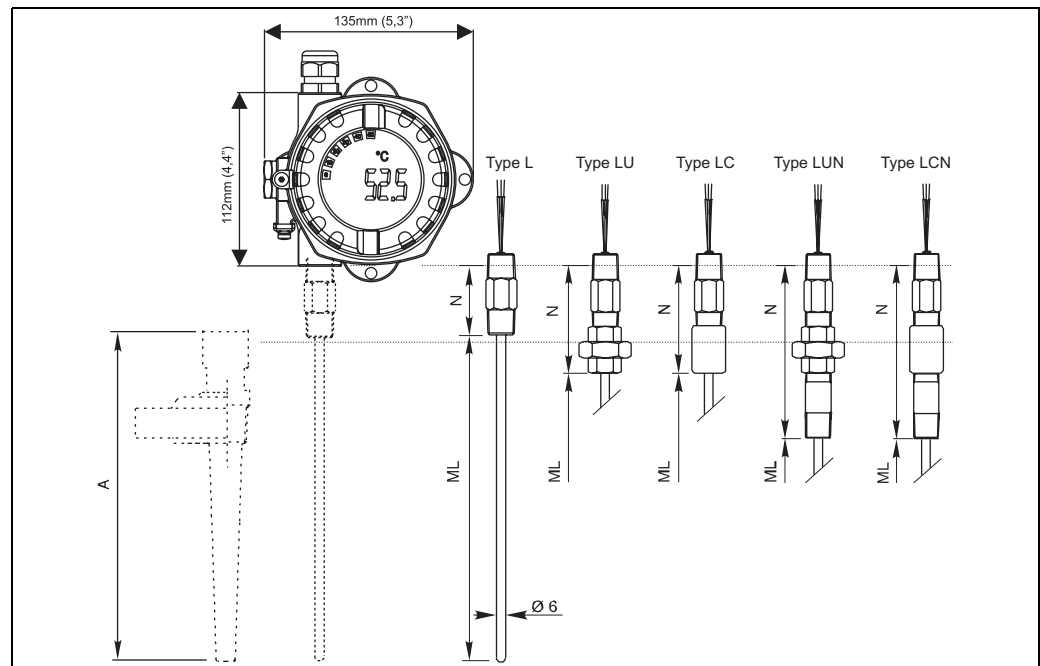
La longueur de montage (ML) doit être choisie en fonction de la longueur totale du doigt de gant (A) et du type de doigt de gant utilisé. Tenir compte des indications dans les tableaux suivants également dans le cas d'inserts de rechange (valable pour disque de fond d'épaisseur standard) :

Type de doigt de gant	ML	Type de doigt de gant	ML	Type de doigt de gant	ML
TW10*	ML = A - 8	TA535	ML = A - 8	TA560	ML = A - 11
TW11*	ML = A - 8			TA562	ML = A - 11
TW12*	ML = A - 8	TA540	ML = A - 10	TA565	ML = A - 11
TW13*	ML = A - 8	TA541*	ML = A - 10	TA566	ML = A - 11
TW10**	ML = A - 15			TA570	ML = A - 11
TW11**	ML = A - 15	TA550	ML = A - 11	TA571	ML = A - 11
TW12**	ML = A - 15	TA555	ML = A - 10	TA572	ML = A - 11
TW13**	ML = A - 15	TA556	ML = A - 10	TA575	ML = A - 11
TW15**	TW15**	TA557	ML = A - 10	TA576	ML = A - 10

Attention !

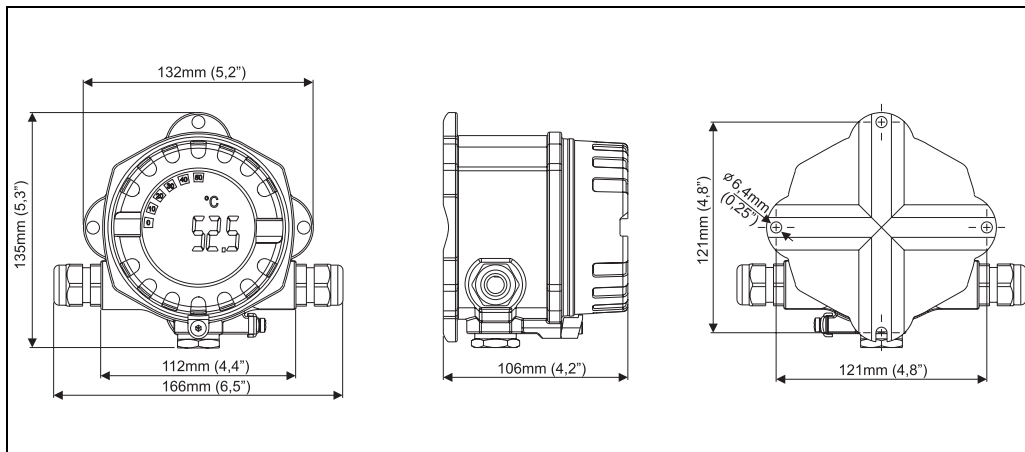
* TMT142C avec raccord fileté NPT pour le doigt de gant

** TMT142C avec raccord métrique (M24x1.5) pour le doigt de gant



Composants fonctionnels

Construction, dimensions de la tête de raccordement



Indications en mm (entre parenthèses en inches)

- Affichage orientable en pas de 90°

Poids

- de 1,6 kg à 5 kg (options standard avec boîtier aluminium)
- de 4,2 kg à 8 kg (options standard avec boîtier inox)

Matériaux

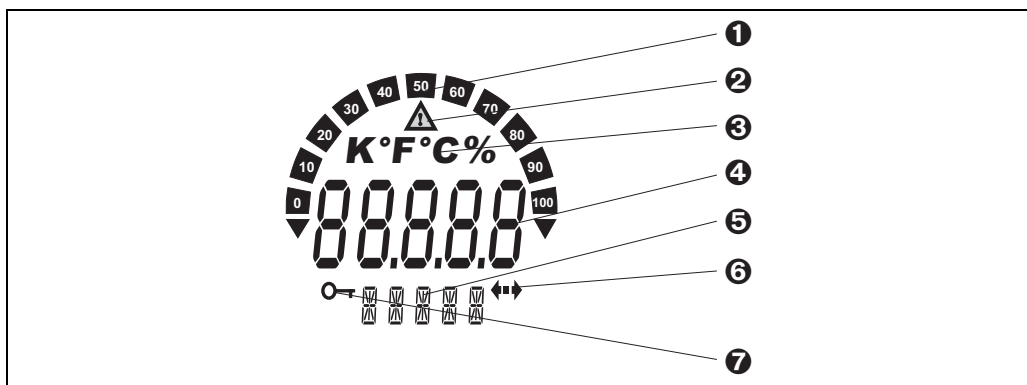
- Boîtier : boîtier en fonte d'aluminium AISi10Mg avec revêtement pulvérisé sur base polyester ou acier inox 1.4435 (316L)
- Matériau de gaine inox 316L/1.4404
- Plaque signalétique : inox 1.4301 (304)

Bornes de raccordement

Câbles jusqu'à max. 2,5 mm² plus douille de terminaison

Interface utilisateur

Éléments d'affichage



Afficheur LCD du transmetteur de terrain (rétroéclairé, orientable en pas de 90°)

- Pos. 1 : affichage par bargraph en pas de 10% avec marques pour les dépassements par excès ou défaut des seuils
- Pos. 2 : affichage 'Attention'
- Pos. 3 : affichage des unités K, °F, °C ou %
- Pos. 4 : affichage de la mesure (hauteur de caractère 20,5 mm)
- Pos. 5 : affichage état et info
- Pos. 6 : affichage 'communication'
- Pos. 7 : affichage 'programmation verrouillée'

Éléments de configuration

Aucun élément de configuration n'est disponible directement sur l'appareil. Avec le terminal portable DXR375 ou un PC via Commubox FXA191 et logiciel de configuration (par ex. COMMUWIN II, FieldCare ou ReadWin® 2000), on configure les paramètres du transmetteur de terrain.

Paramétrage à distance**Configuration**

voir 'Éléments de configuration'

Interface

Communication HART® via l'alimentation de transmetteur (par ex. RN221N; voir 'Ensemble de mesure').

Paramètres d'appareil configurables (sélection)

Type de capteur et de raccordement, grandeur mesurée (°C/°F), gammes de mesure, point de référence interne/externe, mode défaut, signal de sortie (4 à 20/20 à 4 mA), filtre digital (amortissement), offset, désignation du point de mesure + description (8 + 16 digits), simulation de sortie, linéarisation spécifique du client, mesure valeur de process min./max., sortie analogique : voie 1 (K1)

Option : linéarisation spécifique au client

Certificats et agréments

Marque CE

L'appareil de mesure remplit les exigences légales des directives CE. Endress+Hauser confirme la réussite des tests par l'appareil en y apposant la marque CE.

Agrément Ex


Votre agence E+H vous renseignera sur les exécutions Ex (ATEX, FM, CSA etc) livrables. Toutes les données importantes pour la protection anti-déflagrante figurent dans des documentations séparées, disponibles sur simple demande.

Normes et directives externes

- CEI 60529 :
Protection par le boîtier (codes IP)
- CEI 61010 :
Directives de sécurité pour les appareils électriques de mesure, de commande, de régulation et de laboratoire
- CEI 1326 :
Compatibilité électromagnétique (exigences CEM)
- NAMUR
Groupement pour la standardisation pour la mesure et la régulation dans l'industrie chimique et pharmaceutique

Informations à la commande

Questionnaire

Questionnaire Endress+Hauser iTEMP transmetteur de température Customer specific setup / Réglage spécifique à l'utilisateur	
Standard setup / Réglage standard	
Sensor 1 (S1)	
TC	<input type="checkbox"/> B <input type="checkbox"/> C <input type="checkbox"/> D <input type="checkbox"/> E <input type="checkbox"/> J <input type="checkbox"/> K <input type="checkbox"/> L <input type="checkbox"/> N <input type="checkbox"/> R <input type="checkbox"/> S <input type="checkbox"/> T <input type="checkbox"/> U
RTD	<input type="checkbox"/> Pt100 <input type="checkbox"/> Pt500 <input type="checkbox"/> Pt1000 <input type="checkbox"/> Ni100 <input type="checkbox"/> Ni500 <input type="checkbox"/> Ni1000
<input type="checkbox"/> mV <input type="checkbox"/> 10...400 Ohm <input type="checkbox"/> 10...2000 Ohm	
<input type="checkbox"/> 2 fils <input type="checkbox"/> 3 fils <input type="checkbox"/> 4 fils	
Unit / Unité	<input type="checkbox"/> °C <input type="checkbox"/> °F <input type="checkbox"/> K <input type="checkbox"/> °R <input type="checkbox"/> mV <input type="checkbox"/> Ohm
Range / Gamme de mesure (not / sans PROFIBUS-PA)	Low scale / Début d'échelle <input type="text"/> <input type="text"/> <input type="text"/> <input type="text"/> <input type="text"/> <input type="text"/> , <input type="text"/> High scale / Fin d'échelle <input type="text"/> <input type="text"/> <input type="text"/> <input type="text"/> <input type="text"/> <input type="text"/> , <input type="text"/>
Tenir compte de la gamme de mesure et de l'étendue min. (* voir cat. techn.)	
Bus address / Adresse bus (only / uniq. PROFIBUS-PA)	<input type="text"/> <input type="text"/> <input type="text"/> <input type="text"/> [0...126]
Expanded setup / Extension de réglage	
Reference junction / Point de référence	<input type="checkbox"/> interne <input type="checkbox"/> externe (only / uniq. TC) <input type="text"/> <input type="text"/> <input type="text"/> [0...80°C; 32...176°F]
Compensation wire resistance / Compensation de la résistance	S1 <input type="text"/> <input type="text"/> [0...30 Ohm] (only / uniq. RTD 2 fils)
Failure mode / Comportement en cas de défaut	<input type="checkbox"/> ≤ 3,6 mA <input type="checkbox"/> ≥ 21,0 mA (not / sans PROFIBUS-PA)
Output / Sortie	<input type="checkbox"/> 4...20 mA <input type="checkbox"/> 20...4 mA (not / sans PROFIBUS-PA)
Filter	<input type="text"/> <input type="text"/> [0, 1, 2, ..., 60s]
Offset	S1 <input type="text"/> <input type="text"/> , <input type="text"/> [-10...0...+10 K/-18...0...+18 °F]
Line voltage filter/Filtre tension	<input type="checkbox"/> 50 Hz <input type="checkbox"/> 60 Hz
REPERE	<input type="text"/> <input type="text"/> <input type="text"/> <input type="text"/> <input type="text"/> <input type="text"/> <input type="text"/> <input type="text"/> <input type="text"/> (8 car. REPERE + 16 car. description)
DESCRIPTION	<input type="text"/> <input type="text"/> <input type="text"/> <input type="text"/> <input type="text"/> <input type="text"/> <input type="text"/> <input type="text"/> <input type="text"/> <input type="text"/> <input type="text"/> <input type="text"/> <input type="text"/> <input type="text"/> <input type="text"/> <input type="text"/> <input type="text"/> <input type="text"/> <input type="text"/> <input type="text"/> <input type="text"/> <input type="text"/> <input type="text"/> <input type="text"/>
Endress+Hauser  People for Process Automation	

Structure de commande

TMT142C	Sonde de température thermocouple Omnigrad S TMT142C				
Agrément					
A	Zone non Ex				
B	ATEX III G EEx ia IIC T4/T5/T6				
D	CSA IS, NI I/1+2/A-D				
E	ATEX II2GD EEx d IIC T6				
G	CSA XP, DIP I,II,III/1+2/A-D				
H	ATEX EEx d EEx ia				
K	CSA XP, DIP, IS, NI, I, II, III/1+2/A-D				
L	ATEX II 3G EEx nA IIC T4/T5/T6				
M	ATEX II 1/2GD EEx d IIC T6				
Entrée de câble ; affichage					
A	2xM20x1.5, ouvert en haut; sans affichage				
B	2xM20x1.5, ouvert en haut; + affichage				
C	2x1/2"NPT, ouvert en haut; sans affichage				
D	2x1/2"NPT, ouvert en haut; + affichage				
1	2xM20x1.5, latéral; sans affichage				
2	2xM20x1.5, latéral; + affichage				
3	2x1/2"NPT, latéral; sans affichage				
4	2x1/2"NPT, latéral; + affichage				
Configuration					
A	Standard				
Y	Version spéciale, à spécifier				
Longueur extension N; type					
1	52 mm; Nipple Type L				
2	104 mm; Nipple + Union Type LU				
3	96 mm; Nipple + raccord type LC				
4	156 mm; Nipple + Union + Nipple Type LUN				
5	148 mm; Nipple + Raccord + Nipple Type L				
9 mm, comme spécifié				
Type doigt de gant					
0	Sans				
1	Foré dans la masse				
2	Tube				
Raccord doigt de gant					
D	Filetage G1/2"				
N	Filetage 1/2"NPT-M				
P	Filetage 3/4"NPT-M				
U	Filetage M24x1.5-F				
5	Filetage 1/2"NPT-F				
9	Version spéciale, à spécifier				
Type TC ; matériau					
A	1x K CEI584, 6mm; INCONEL600				
B	2x K CEI584, 6mm; INCONEL600				
C	1x J CEI584, 6mm; 316				
D	2x J CEI584, 6mm; 316				
G	1x K ANSI, 6mm; INCONEL600				
H	2x K ANSI, 6mm; INCONEL600				
J	1x J ANSI, 6mm; 316				
K	2x J ANSI, 6mm; 316				
9	Version spéciale, à spécifier				
Classe TC ; élément de mesure					
1	Pureté cl.2; mis à la terre				
2	Pureté cl.1; mis à la terre				
5	Pureté cl.2; non mis à la terre				
6	Pureté cl.1; non mis à la terre				
9	Version spéciale, à spécifier				
TMT142C					← Référence de commande (partie 1)

												Longueur d'insertion ML	
												X mm
												Y mm, comme spécifié
												Test en usine	
												0	Sans
												1	Réception sonde
												2	Réception TC+TMT
TMT142C-												← Référence de commande (complète)	

En option selon spécifications

Réf. 51003527	Étiquette TAG/Réglage 8 caractères
Réf. 51003546	Adhésif description/réglage 16 caractères
Réf. 51002393	Repérage avec étiquette inox (TAG)

Accessoires

Accessoires en option

Etrier de montage	<ul style="list-style-type: none"> ▪ Etrier de montage tube inox 1,5-3", 316L Réf. 51007995
Raccord de câble	<ul style="list-style-type: none"> ▪ Raccord de câble M20x1,5 Réf. 51004949 ▪ Raccord de câble NPT 1/2" D4-8,5, IP68 Réf. 51006845 ▪ Adapateur entrée de câble M20x1,5 à NPT 1/2" Réf. 51004387
Parafoudre	<ul style="list-style-type: none"> ▪ Parafoudre HAW569 Référence : HAW569-A11A pour zone non Ex Référence : HAW569-B11A pour zone Ex ATEX 2(1)G EEx ia IIC
Séparateur d'alimentation	<ul style="list-style-type: none"> ▪ Séparateur d'alimentation RN221 pour zone non Ex ou zone Ex Référence : RN221-... voir "Documentation complémentaire"

Documentation complémentaire

- Brochure "Mesure de température" (FA006T)
- Logiciel de configuration FieldCare (BA031S)
- Manuel de mise en service iTEMP® HART® TMT142 (BA191R)
- Manuel de mise en service Fieldgate FXA520 (BA258F)
- Information technique Fieldgate FXA520 (TI369F)
- Documentations Ex :
 - ATEX II2G EEx d : XA048R/09/a3
 - ATEX III1/2D : XA049R/09/a3
 - ATEX III1G : XA050R/09/a3
 - ATEX EEx ia + EEx d : XA051R/09/a3
 - ATEX II3G : XA052R/09/a3
- Information technique Séparateur RN221 (TI073R)
- Information technique Parafoudre HAW569 (TI103R)

