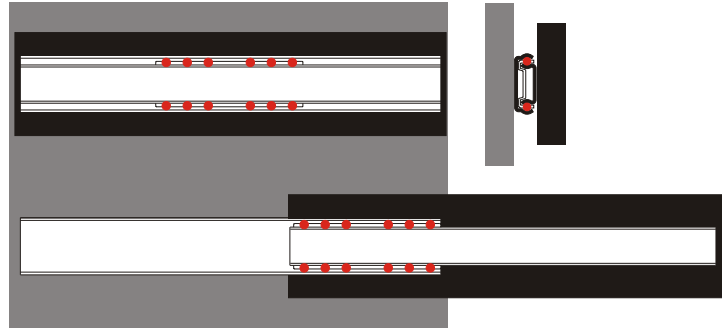


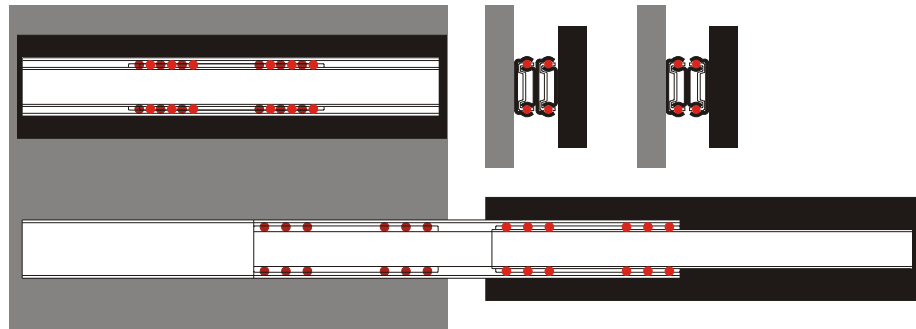
Teilauszug

Auszugsweg $\leq 80\%$ der Schienenlänge



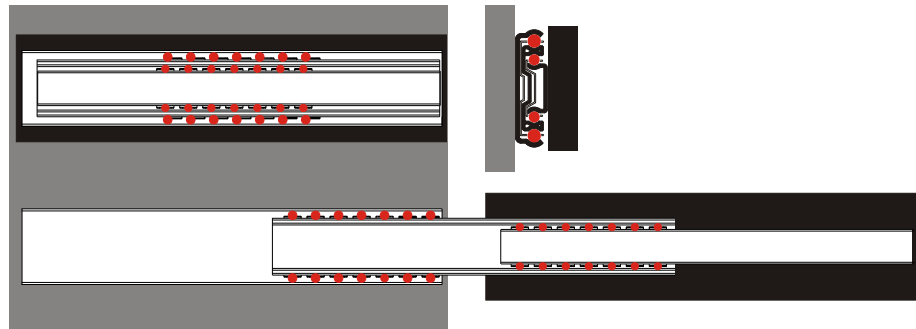
Vollauszug "Classic"

Auszugsweg ca. 80% bis $\geq 100\%$



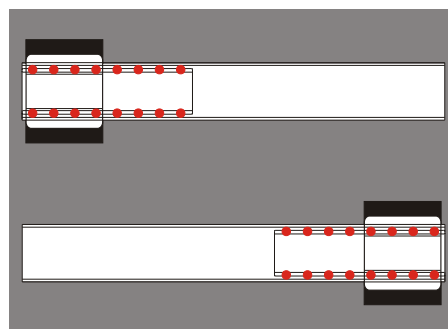
Vollauszug "Compact"

Auszugsweg ca. 80% bis $\geq 100\%$

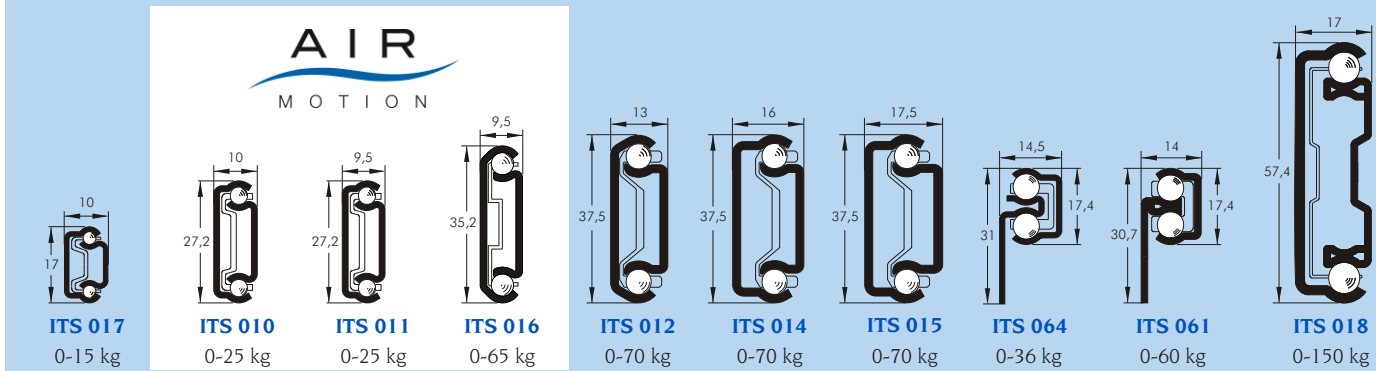


Läuferführung

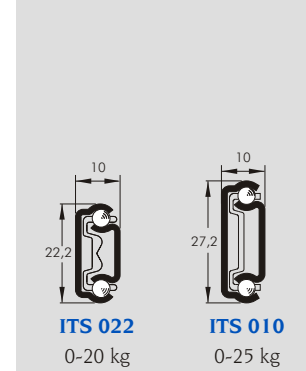
Verfahrweg innerhalb der Schienenlänge



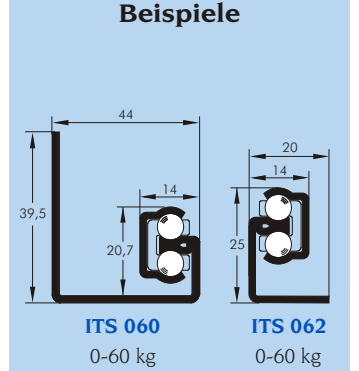
Basisprofile - Teilauszüge



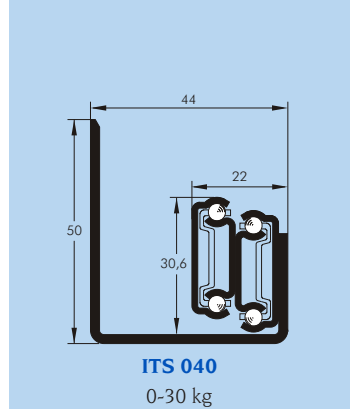
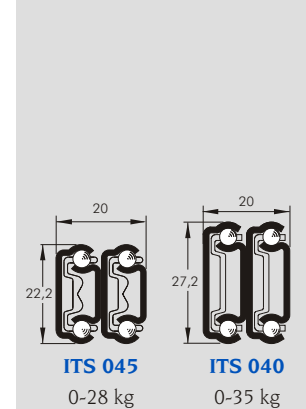
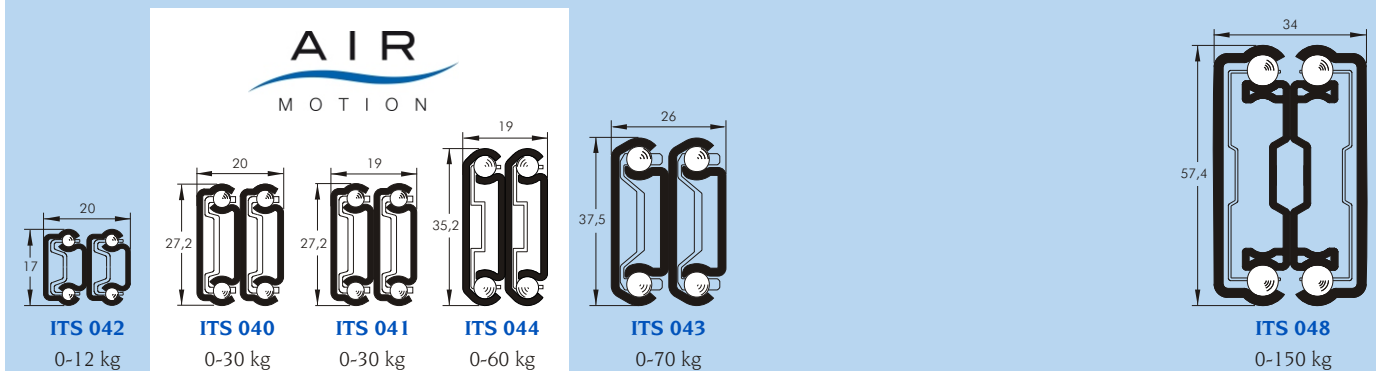
Edelstahl



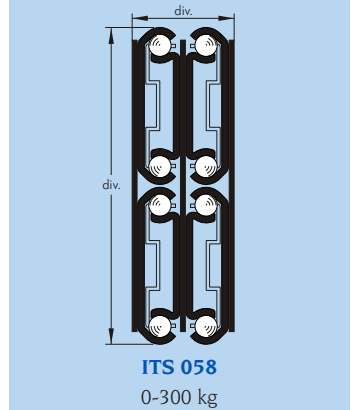
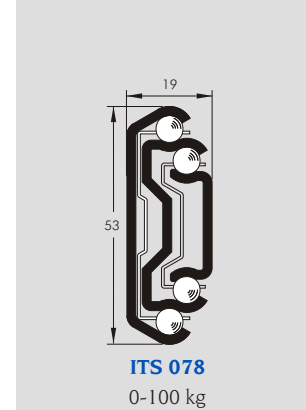
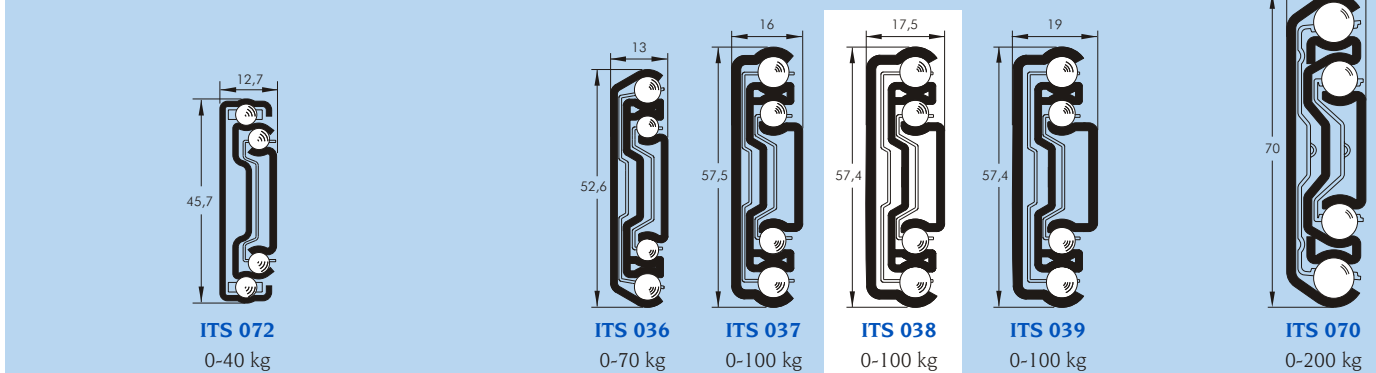
Sonderformen Beispiele



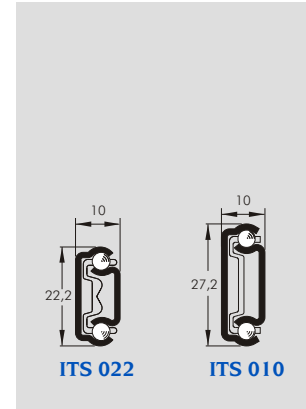
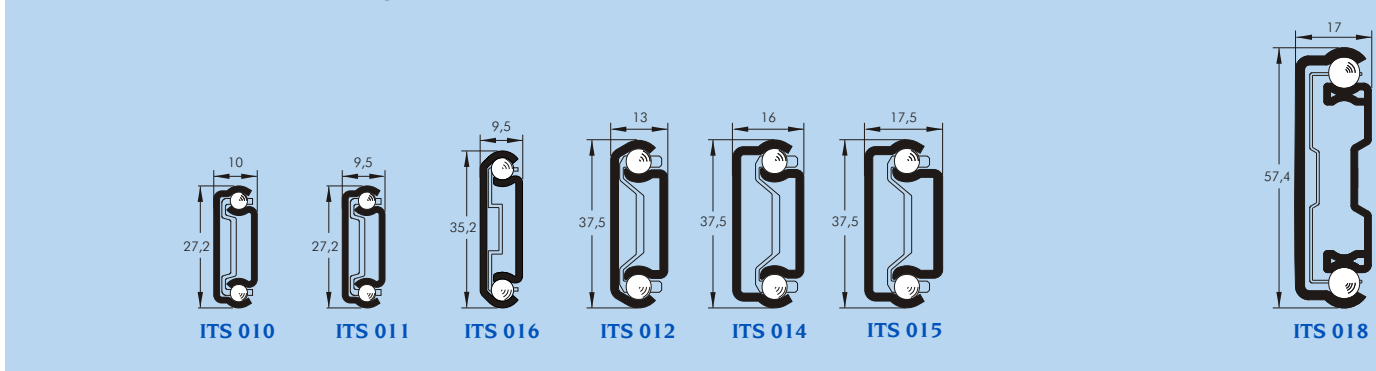
Basisprofile - Vollauszüge "Classic"



Basisprofile - Vollauszüge "Compact"



Basisprofile - Läuferführungen



Hinweis:

Die angegebenen Lastwertbereiche sind Richtwerte für paarweise vertikal montierte Kugelführungen.

Die Maße sind in mm angegeben.