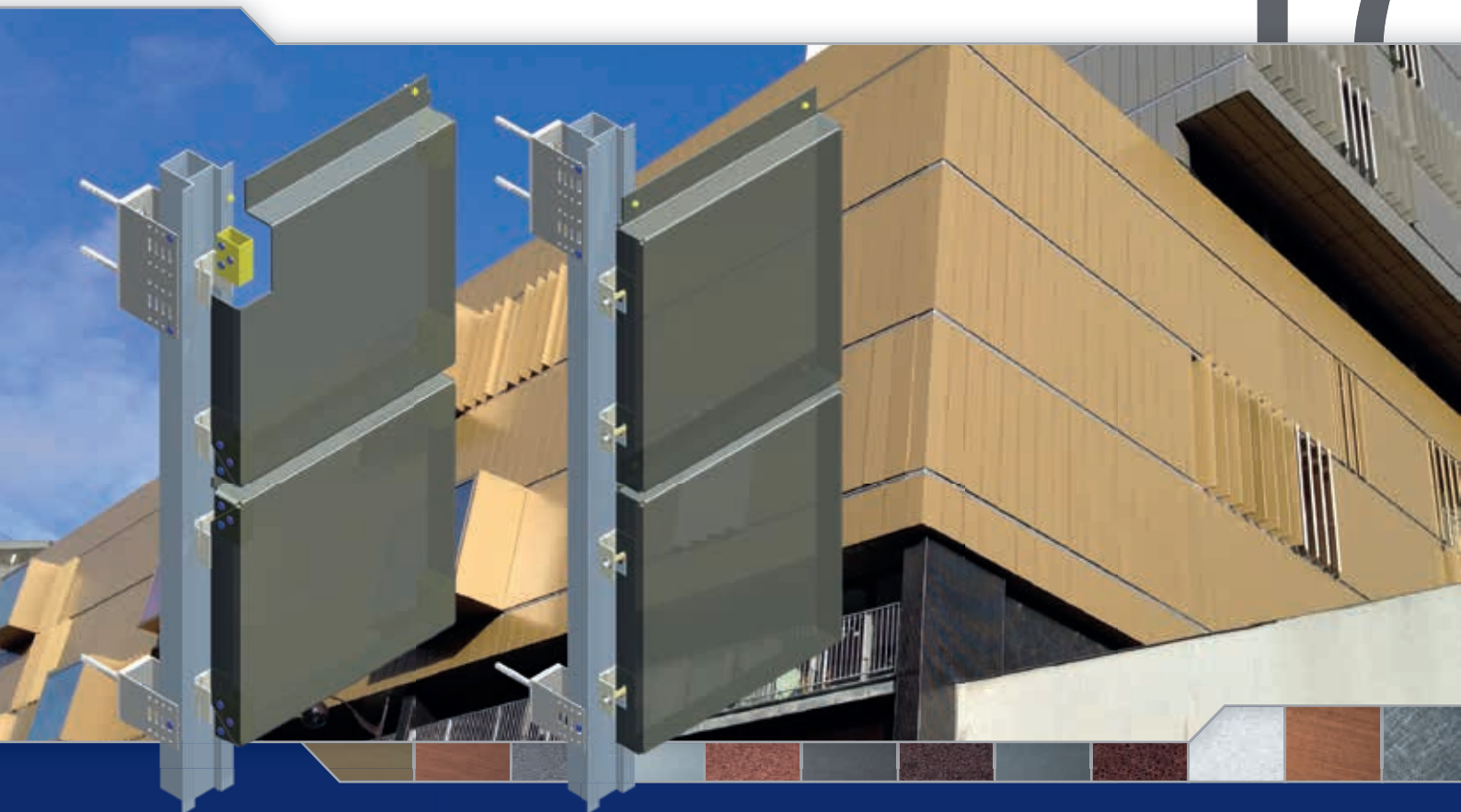


Systema®

KU 35 NVA UND KU35 VA:

Unterkonstruktionen für Kassetten aus Verbundmaterial

17



KU 35 NVA UND KU35 VA:

holding tracks for cassettes of composite material

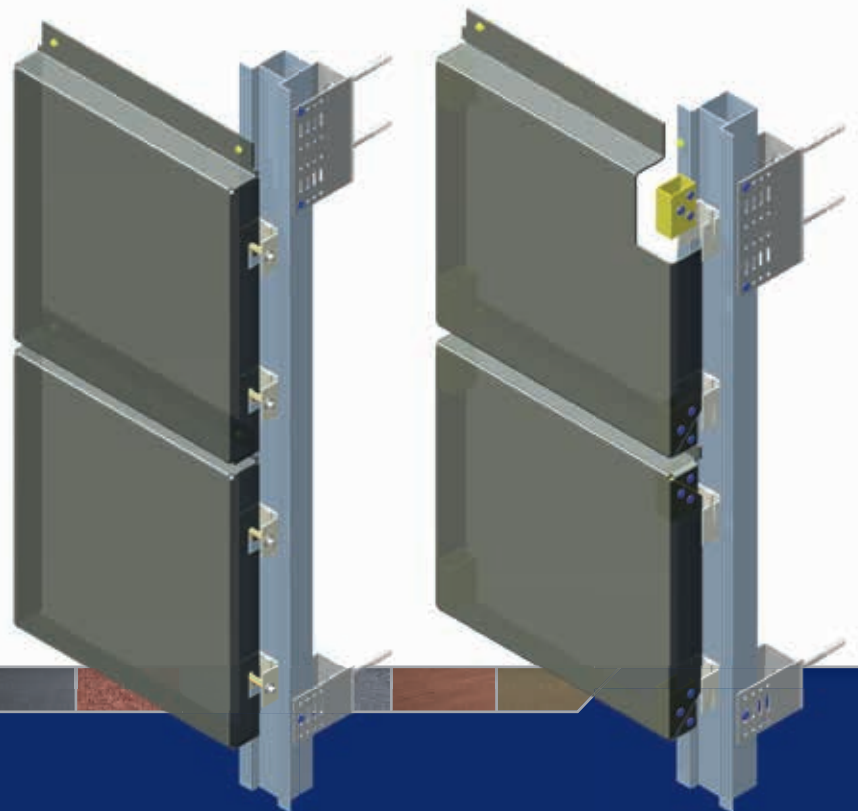
KU 35 NVA UND KU35 VA:

ossature pour des cassettes du matériel composé

KU 35 NVA UND KU35 VA:
Unterkonstruktionen für Kassetten aus Verbundmaterial

KU 35 NVA UND KU35 VA:
holding tracks for cassettes of composite material

KU 35 NVA UND KU35 VA:
ossature pour des cassettes du matériel composé



Inhaltsverzeichnis

Contents

Index

System: **KU 35 NVA und KU35 VA**

Unterkonstruktionen für Kassetten aus Verbundmaterial

System: **KU 35 NVA and KU35 VA**

holding tracks for cassettes of composite material

Système: **KU 35 NVA et KU35 VA**

ossature pour des cassettes du matériel composé

KU 35 NVA

17.02	Schnittübersicht	summary of sections	vue d'ensemble
17.03	Isometrie	isometric view	dessin isométrique
17.04	Schnitt horizontal	section horizontal	coupe horizontale
17.05	Schnitt vertikal	section vertical	coupe verticale
17.06	Fenstersturz	window lintel	linteau
17.07	Fensterlaibung	window recess	joue de fenêtre
17.08	Fensterbank	windowsill	bavette de fenêtre extérieure
17.09	Sockelabschluss	bottom closure	tôle basse de calfeutrement (raccord de socle)
17.10	Attikaabschluss	parapet	couvre-mur

KU 35 VA

17.11	Schnittübersicht	summary of sections	vue d'ensemble
17.12	Isometrie	isometric view	dessin isométrique
17.13	Schnitt horizontal	section horizontal	coupe horizontale
17.14	Schnitt vertikal	section vertical	coupe verticale
17.15	Fenstersturz	window lintel	linteau
17.16	Fensterlaibung	window recess	joue de fenêtre
17.17	Fensterbank	windowsill	bavette de fenêtre extérieure
17.18	Sockelabschluss	bottom closure	tôle basse de calfeutrement (raccord de socle)
17.19	Attikaabschluss	parapet	couvre-mur
KU 35 VA mit T-Profil			
17.20	Schnittübersicht	summary of sections	KU 35 VA avec profil T vue d'ensemble
17.21	Isometrie	isometric view	dessin isométrique
17.22	Schnitt horizontal	section horizontal	coupe horizontale
17.23	Schnitt vertikal	section vertical	coupe verticale
17.24	Profilübersicht KU 35	profile list KU 35	ensemble de profil KU 35

KU 35 NVA
für Kassetten aus
Verbundmaterial

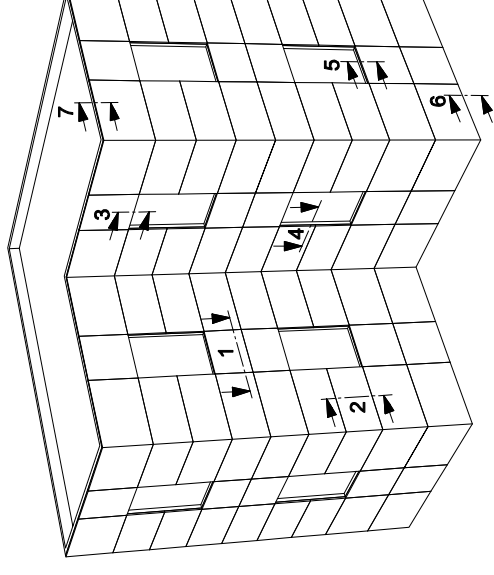
KU 35 NVA
for cassettes of
composite material

KU 35 NVA
pour des cassettes du
matériel composé

Schnittübersicht

summary of sections

vue d'ensemble



Schnitt 1: horizontal
Schnitt 2: vertikal
Schnitt 3: Fenstersturz
Schnitt 4: Fensterlaibung
Schnitt 5: Fensterbank
Schnitt 6: Sockelabschluss
Schnitt 7: Attikaabschluss

section 1: horizontal
section 2: vertical
section 3: window lintel
section 4: window recess
section 5: windowsill
section 6: bottom closure
section 7: parapet

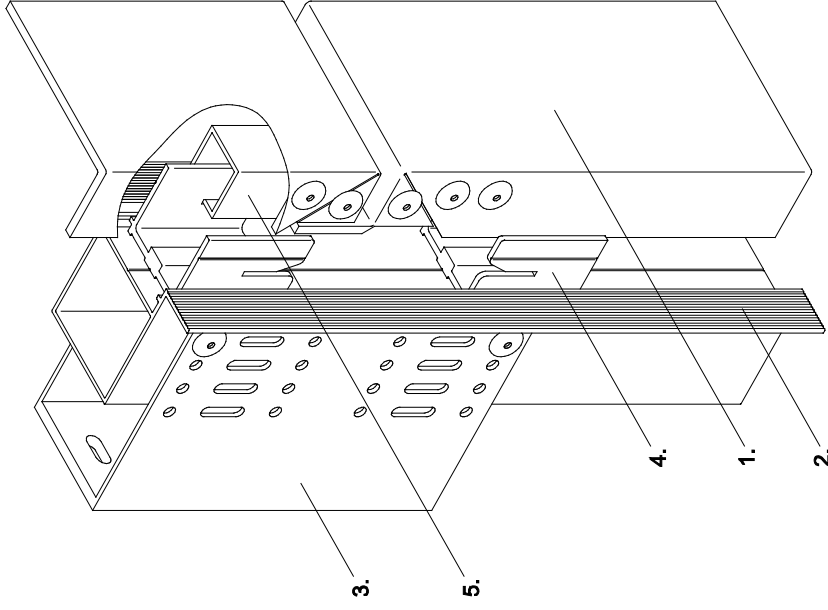
coupe 1: horizontale
coupe 2: verticale
coupe 3: linteau
coupe 4: joue de fenêtre
coupe 5: bavette de
fenêtre extérieure
coupe 6: tôle basse de
calfeutrement (raccord de
socle)
coupe 7: couvre-mur

KU 35 NVA

Unterkonstruktionen für
Kassetten aus Verbund-
material

holding tracks for
cassettes of composite
material

ossature pour des
cassettes du matériel
composé



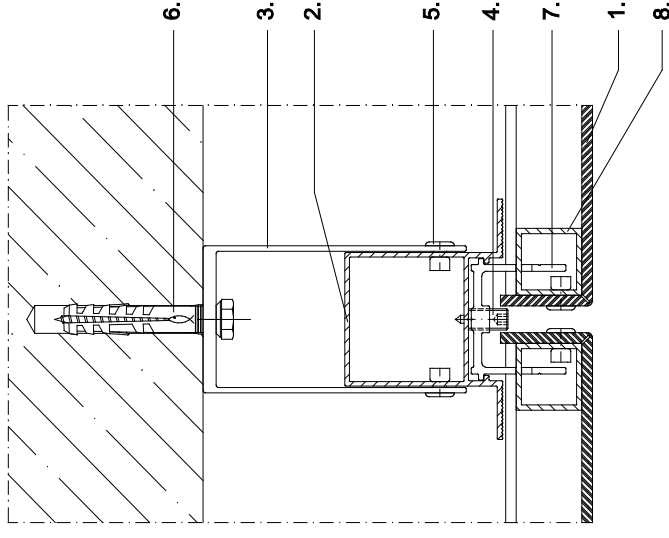
1. Kassette
2. Hutprofil
3. Systema U-Wandkonsole
4. Schieber OHNE Bolzen
5. Kassettenträger

1. cassette
2. profil omega
3. équerre en U Systema
4. sliding bracket WITHOUT bolt
5. fixation cassette

Schnitt 1 horizontal KU 35 NVA

section 1 horizontal KU 35 NVA

coupe 1 horizontale KU 35 NVA



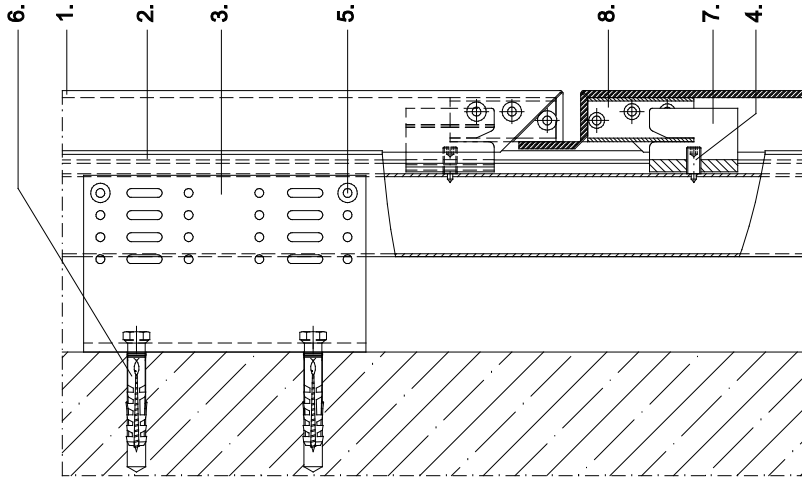
1. Kassette
2. Hutprofil
3. Systema U-Wandkonsole
4. Befestigungselement
5. Verbindungsniet
6. Verankerung
7. Schieber OHNE Bolzen
8. Kassettenträger

1. cassette
2. profil omega
3. équerre en U Systema
4. élément de fixation
5. jonction
6. ancrage
7. sliding bracket WITHOUT bolt
8. fixation cassette

**Schnitt 2
vertikal**
KU 35 NVA

**section 2
vertical**
KU 35 NVA

**coupe 2
verticale**
KU 35 NVA

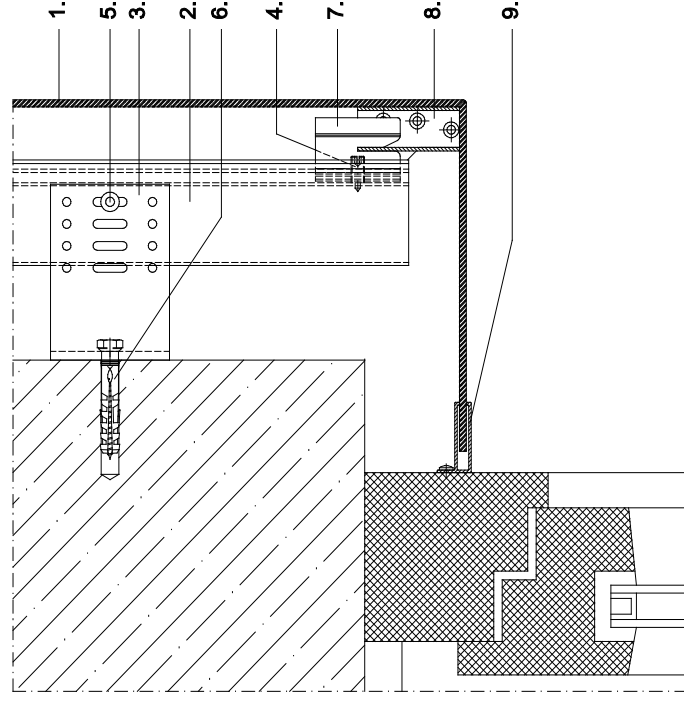


- | | |
|-------------------------|---------------------------------|
| 1. Kassette | 1. cassette |
| 2. Hutprofil | 2. top hat profile |
| 3. Systea U-Wandkonsole | 3. Systea U-bracket |
| 4. Befestigungselement | 4. fixing element |
| 5. Verbindungsniet | 5. connecting rivet |
| 6. Verankerung | 6. fixing |
| 7. Schieber OHNE Bolzen | 7. sliding bracket WITHOUT bolt |
| 8. Kassettenträger | 8. cassette carrier |

**Schnitt 3
Fenstersturz**
KU 35 NVA

**section 3
window lintel**
KU 35 NVA

**coupe 3
linteau**
KU 35 NVA

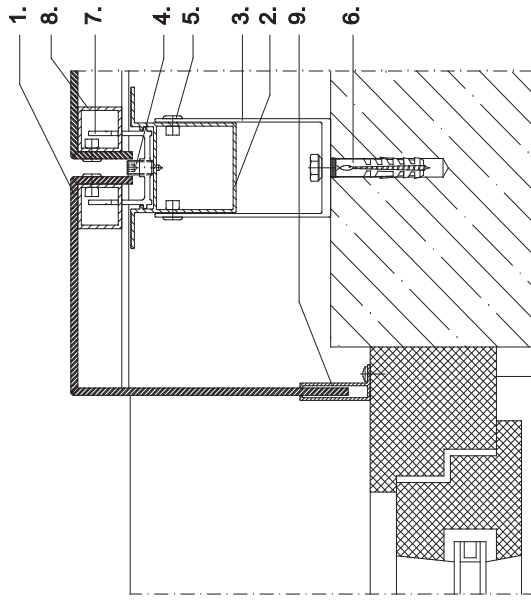


- | | |
|----------------------------|---------------------------------|
| 1. Kassette | 1. cassette |
| 2. Hutprofil | 2. top hat profile |
| 3. Systea U-Wandkonsole | 3. Systea U-bracket |
| 4. Befestigungselement | 4. fixing element |
| 5. Verbindungsniet | 5. connecting rivet |
| 6. Verankerung | 6. fixing |
| 7. Schieber OHNE Bolzen | 7. sliding bracket WITHOUT bolt |
| 8. Kassettenträger | 8. cassette carrier |
| 9. Systea Stimmgabelprofil | 9. Systea F-profile (diapason) |

Schnitt 4
Fensterlaibung
KU 35 NVA

section 4
window recess
KU 35 NVA

coupe 4
joue de fenêtre
KU 35 NVA

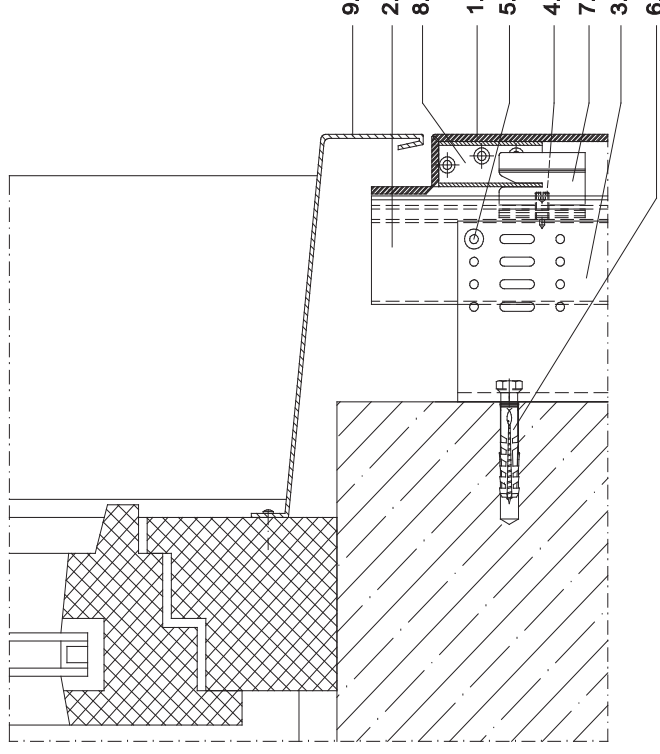


- | | |
|----------------------------|---------------------------------|
| 1. Kassette | 1. cassette |
| 2. Hutprofil | 2. top hat profile |
| 3. Systea U-Wandkonsole | 3. Systea U-bracket |
| 4. Befestigungselement | 4. fixing element |
| 5. Verbindungsniet | 5. connecting rivet |
| 6. Verankerung | 6. fixing |
| 7. Schieber OHNE Bolzen | 7. sliding bracket WITHOUT bolt |
| 8. Kassettenträger | 8. cassette carrier |
| 9. Systea Stimmgabelprofil | 9. Systea F-profile (diapason) |

Schnitt 5
Fensterbank
KU 35 NVA

section 5
windowsill
KU 35 NVA

coupe 5
bavette de fenêtre
extérieure
KU 35 NVA



- | | |
|-------------------------|---------------------------------|
| 1. Kassette | 1. cassette |
| 2. Hutprofil | 2. top hat profile |
| 3. Systea U-Wandkonsole | 3. Systea U-bracket |
| 4. Befestigungselement | 4. fixing element |
| 5. Verbindungsniet | 5. connecting rivet |
| 6. Verankerung | 6. fixing |
| 7. Schieber OHNE Bolzen | 7. sliding bracket WITHOUT bolt |
| 8. Kassettenträger | 8. cassette carrier |
| 9. Systea Fensterbank | 9. Systea windowsill |

Schnitt 6

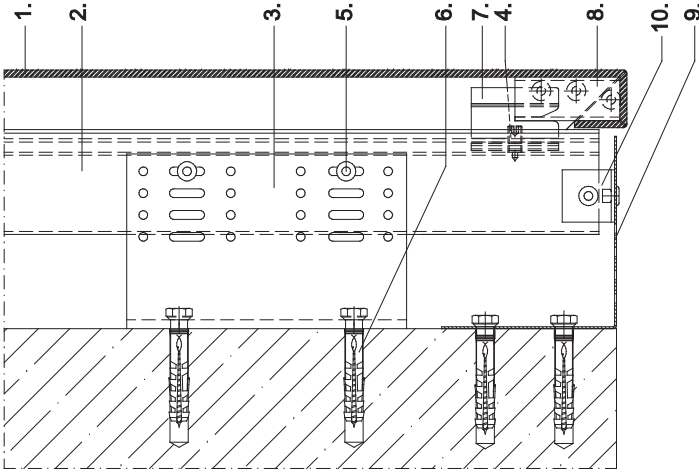
Sockelabschluss
KU 35 NVA

section 6

bottom closure
KU 35 NVA

coupe 6

**tôle basse de
cafeutrement
(raccord de socle)**
KU 35 NVA



- | | |
|----------------------------------|---------------------------------|
| 1. Kasette | 1. cassette |
| 2. Hutprofil | 2. top hat profile |
| 3. Systea U-Wandkonsole | 3. Systea U-bracket |
| 4. Befestigungselement | 4. fixing element |
| 5. Verbindungsniet | 5. connecting rivet |
| 6. Verankerung | 6. fixing |
| 7. Schieber OHNE Bolzen | 7. sliding bracket WITHOUT bolt |
| 8. Kassettenträger | 8. cassette carrier |
| 9. Abschlusswinkel mit Belüftung | 9. ventilated angle |
| 10. Winkelprofil | 10. angle profile |

17.09

Schnitt 7

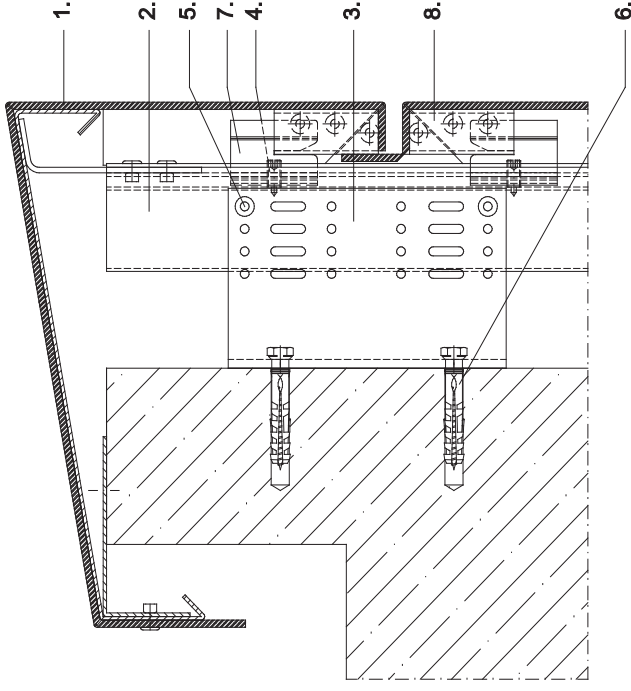
Attikaabschluss
KU 35 NVA

section 7

parapet
KU 35 NVA

coupe 7

couvre-mur
KU 35 NVA



- | | |
|-------------------------|---------------------------------|
| 1. Kasette | 1. cassette |
| 2. Hutprofil | 2. top hat profile |
| 3. Systea U-Wandkonsole | 3. Systea U-bracket |
| 4. Befestigungselement | 4. fixing element |
| 5. Verbindungsniet | 5. connecting rivet |
| 6. Verankerung | 6. fixing |
| 7. Schieber OHNE Bolzen | 7. sliding bracket WITHOUT bolt |
| 8. Kassettenträger | 8. cassette carrier |

- | | |
|--------------------------|--------------------------|
| 1. cassette | 1. cassette |
| 2. profil omega | 2. profil omega |
| 3. équerre en U Systea | 3. équerre en U Systea |
| 4. élément de fixation | 4. élément de fixation |
| 5. jonction | 5. jonction |
| 6. ancrage | 6. ancrage |
| 7. coulisseau SANS barre | 7. coulisseau SANS barre |
| 8. fixation cassette | 8. fixation cassette |

17.10

KU 35 VA
für Kassetten aus
Verbundmaterial

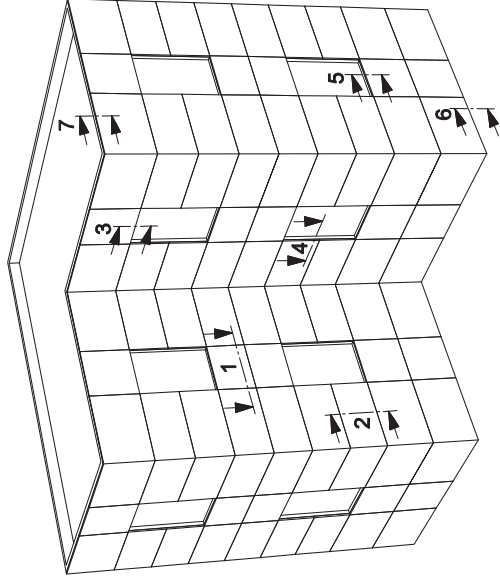
Schnittübersicht

KU 35 VA
for cassettes of
composite material

summary of sections

KU 35 VA
pour des cassettes du
matériel composé

vue d'ensemble



Schnitt 1: horizontal

Schnitt 2: vertikal

Schnitt 3: Fenstersturz

Schnitt 4: Fensterlaibung

Schnitt 5: Fensterbank

Schnitt 6: Sockelabschluss

Schnitt 7: Attikaabschluss

section 1: horizontal

section 2: vertical

section 3: window lintel

section 4: window recess

section 5: windowsill

section 6: bottom closure

section 7: parapet

coupe 1: horizontale

coupe 2: verticale

coupe 3: linteau

coupe 4: joue de fenêtre

coupe 5: bavette de

fenêtre extérieure

coupe 6: tôle basse de

calfeutrement (raccord de

socle)

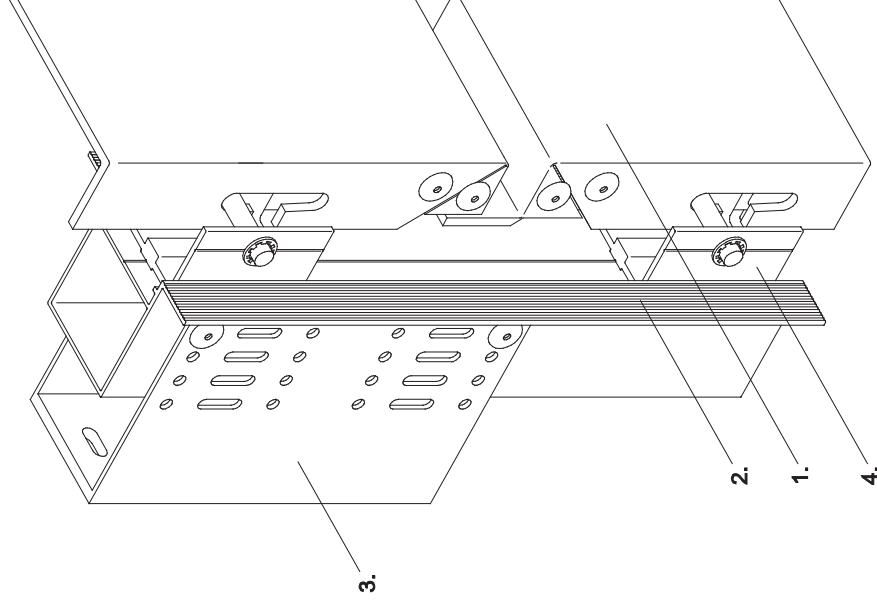
coupe 7: couvre-mur

KU 35 VA

Unterkonstruktionen für
Kassetten aus Verbund-
material

holding tracks for
cassettes of composite
material

ossature pour des
cassettes du matériel
composé



1. Kassette

2. Hutprofil

3. Systea U-Wandkonsole

4. Schieber MIT Bolzen

1. cassette

2. top hat profile

3. Systea U-bracket

4. sliding bracket WITH bolt

1. cassette

2. profil omega

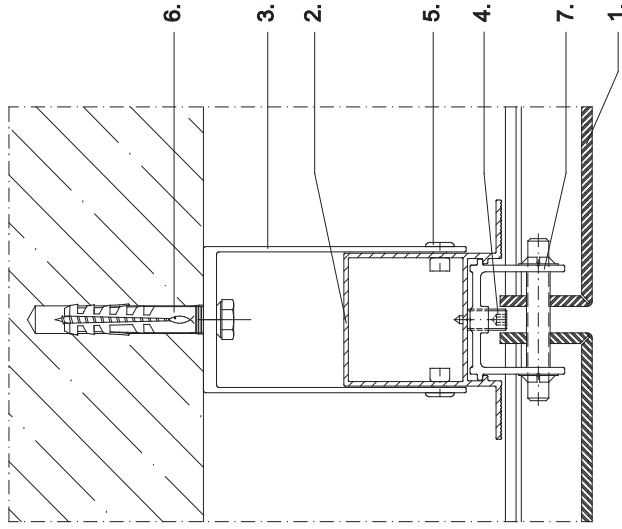
3. équerre en U Systea

4. coulisseau À barre

Schnitt 1
horizontal
KU 35 VA

section 1
horizontal
KU 35 VA

coupe 1
horizontale
KU 35 VA



1. Kasette
2. Hutprofil
3. Systea U-Wandkonsole
4. Befestigungselement
5. Verbindungsniet
6. Verankerung
7. Schieber MIT Bolzen

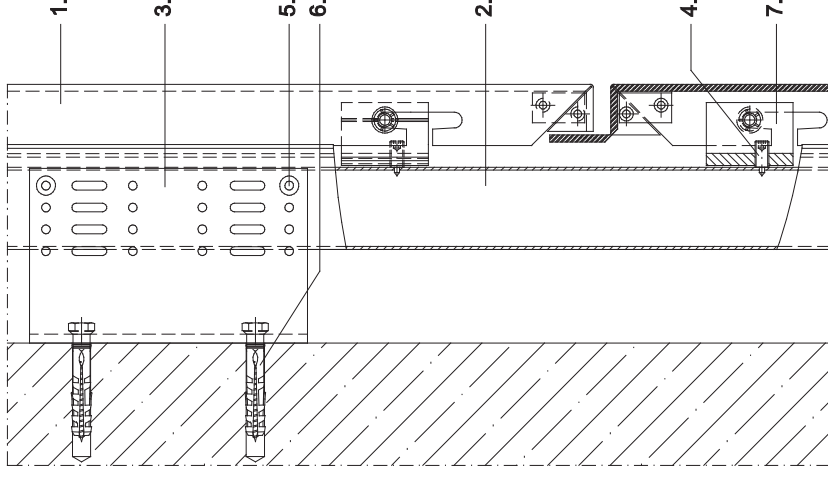
1. cassette
2. top hat profile
3. Systea U-bracket
4. fixing element
5. connecting rivet
6. fixing
7. sliding bracket WITH bolt

1. cassette
2. profil omega
3. équerre en U Systea
4. élément de fixation
5. jonction
6. ancrage
7. coulisseau à barre

Schnitt 2
vertikal
KU 35 VA

section 2
vertical
KU 35 VA

coupe 2
verticale
KU 35 VA



1. Kasette
2. Hutprofil
3. Systea U-Wandkonsole
4. Befestigungselement
5. Verbindungsniet
6. Verankerung
7. Schieber MIT Bolzen

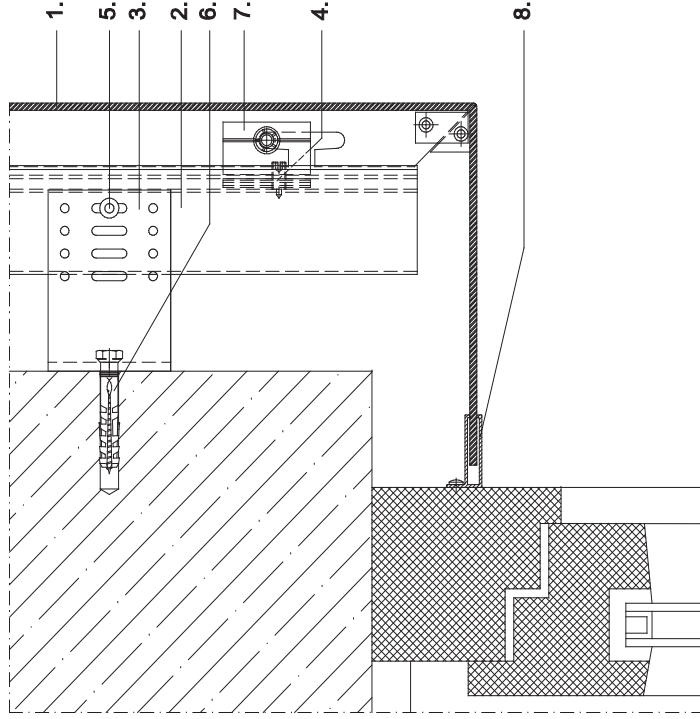
1. cassette
2. top hat profile
3. Systea U-bracket
4. fixing element
5. connecting rivet
6. fixing
7. sliding bracket WITH bolt

1. cassette
2. profil omega
3. équerre en U Systea
4. élément de fixation
5. jonction
6. ancrage
7. coulisseau à barre

Schnitt 3
Fenstersturz
KU 35 VA

section 3
window lintel
KU 35 VA

coupe 3
linteau
KU 35 VA



1. Kasette
2. Hutprofil
3. Systea U-Wandkonsole
4. Befestigungselement
5. Verbindungsriem
6. Verankerung
7. Schieber MIT Bolzen
8. Systea Stimmgabelprofil

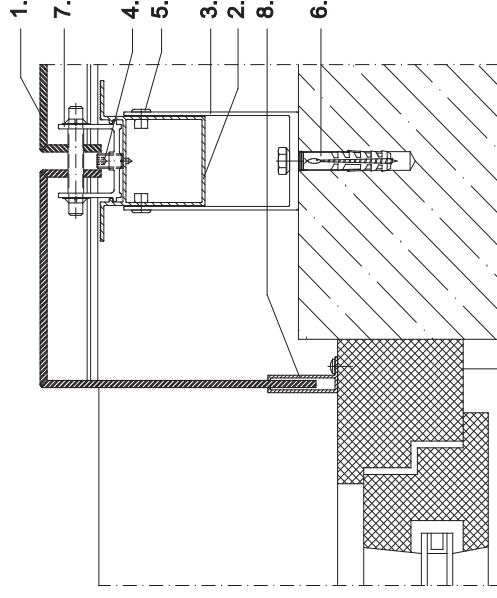
1. cassette
2. top hat profile
3. Systea U-bracket
4. fixing element
5. connecting rivet
6. fixing
7. sliding bracket WITH bolt
8. Systea F-profile

1. cassette
2. profil omega
3. équerre en U Systea
4. élément de fixation
5. jonction
6. ancrage
7. coulisseau à barre
8. profil F Systea (diapason)

Schnitt 4
Fensterlaibung
KU 35 VA

section 4
window recess
KU 35 VA

coupe 4
joue de fenêtre
KU 35 VA



1. Kasette
2. Hutprofil
3. Systea U-Wandkonsole
4. Befestigungselement
5. Verbindungsriem
6. Verankerung
7. Schieber MIT Bolzen
8. Systea Stimmgabelprofil

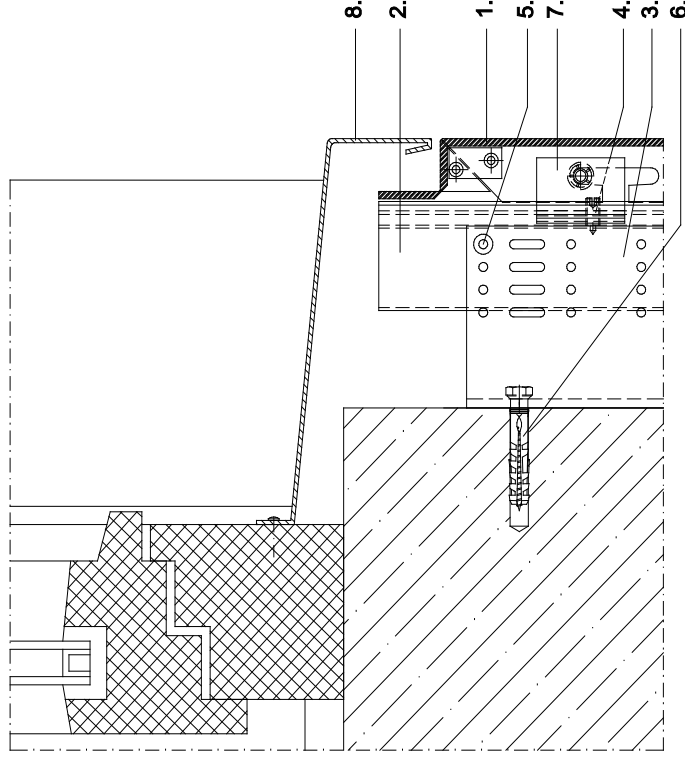
1. cassette
2. top hat profile
3. Systea U-bracket
4. fixing element
5. connecting rivet
6. fixing
7. sliding bracket WITH bolt
8. Systea F-profile

1. cassette
2. profil omega
3. équerre en U Systea
4. élément de fixation
5. jonction
6. ancrage
7. coulisseau à barre
8. profil F Systea (diapason)

Schnitt 5
Fensterbank
KU 35 VA

section 5
window sill
KU 35 VA

coupe 5
bavette de fenêtre
extérieure
KU 35 VA



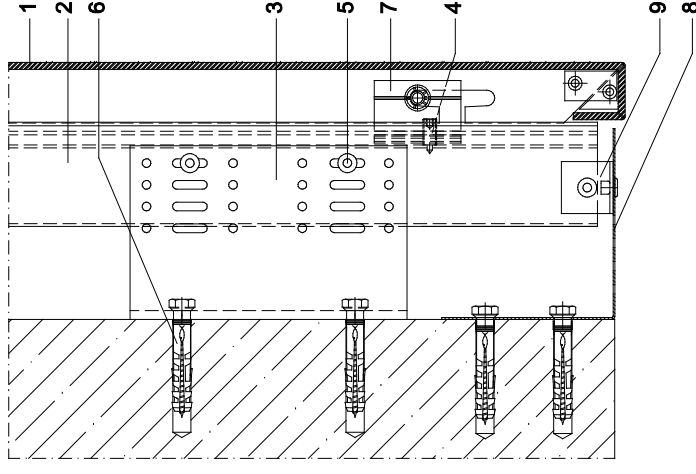
1. Kasette
2. Hutprofil
3. Systea U-Wandkonsole
4. Befestigungselement
5. Verbindungsniet
6. Verankerung
7. Schieber MIT Bolzen
8. Systea Fensterbank

1. cassette
2. profil omega
3. équerre en U Systea
4. élément de fixation
5. jonction
6. ancrage
7. coulisseau A barre
8. bavette Systea

Schnitt 6
Sockelabschluss
KU 35 VA

section 6
bottom closure
KU 35 VA

coupe 6
tôle basse de
cafeutrement
(raccord de socle)
KU 35 VA



1. Kasette
2. Hutprofil
3. Systea U-Wandkonsole
4. Befestigungselement
5. Verbindungsniet
6. Verankerung
7. Schieber MIT Bolzen
8. Abschlusswinkel mit Beüftung
9. Winkelprofil

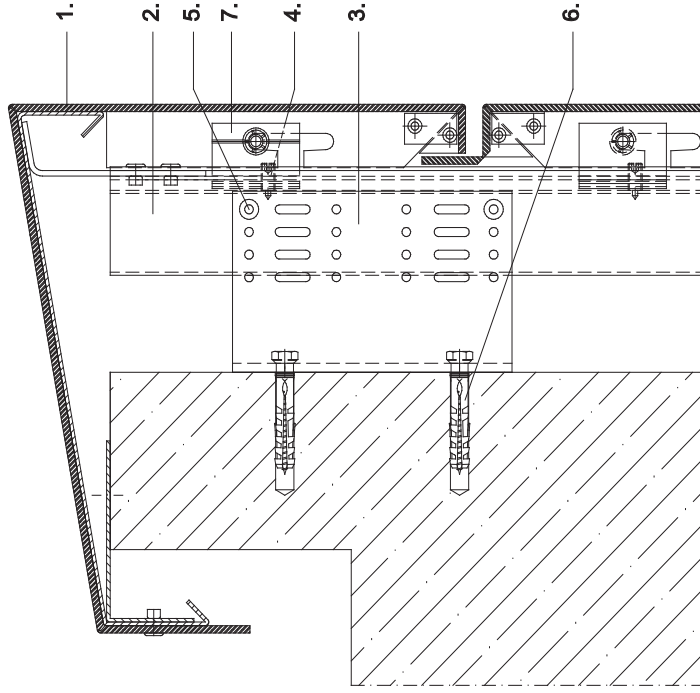
1. cassette
2. top hat profile
3. Systea U-bracket
4. fixing element
5. connecting rivet
6. fixing
7. sliding bracket WITH bolt
8. ventilated angle
9. angle profile

1. cassette
2. profil omega
3. équerre en U Systea
4. élément de fixation
5. jonction
6. ancrage
7. coulisseau A barre
8. angle pour ventilation
9. profil d'angle

Schnitt 7
Attikaabschluss
KU 35 VA

section 7
parapet
KU 35 VA

coupe 7
couvre-mur
KU 35 VA



1. Kasette
2. Hutprofil
3. Systea U-Wandkonsole
4. Befestigungselement
5. Verbindungsniel
6. Verankerung
7. Schieber MIT Bolzen

1. cassette
2. top hat profile
3. Systea U-bracket
4. fixing element
5. connecting rivet
6. fixing
7. sliding bracket WITH bolt

1. cassette
2. profil omega
3. équerre en U Systea
4. élément de fixation
5. jonction
6. ancrage
7. coulisseau à barre

KU 35 VA mit T-Profil
für Kassetten aus
Verbundmaterial

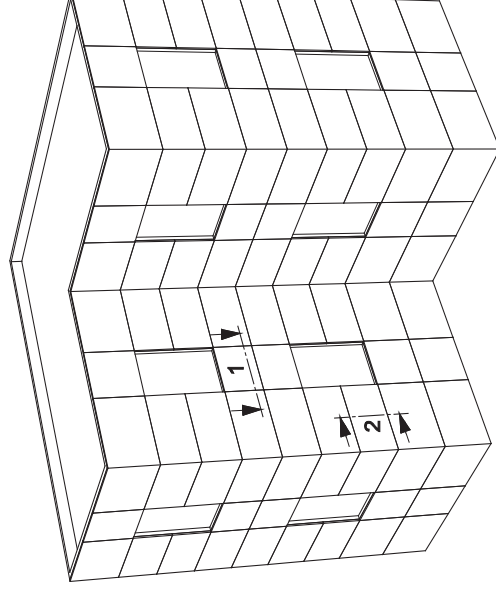
Schnittübersicht

KU 35 VA with T-profile
for cassettes of composite
material

summary of sections

KU 35 VA avec profil T
pour des cassettes du
matériel composé

vue d'ensemble



Schnitt 1: horizontal
Schnitt 2: vertikal

section 1: horizontal
section 2: vertical

coupe 1: horizontale
coupe 2: verticale

KU 35 VA mit T-Profil

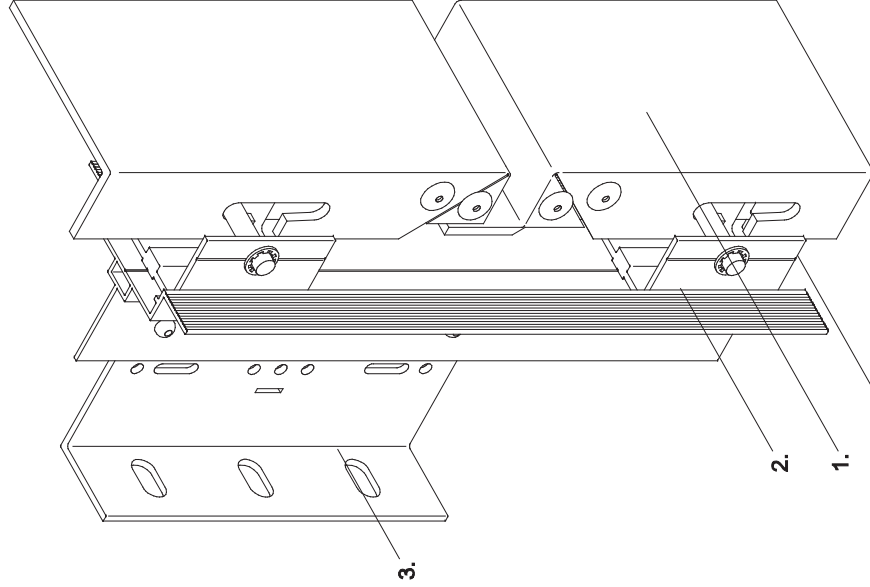
Unterkonstruktionen für Kassetten aus Verbundmaterial

KU 35 VA with T-profile

holding tracks for cassettes of composite material

KU 35 VA avec profil T

ossature pour des cassettes du matériel composé



1. Kassette
2. T-Profil "782" 90/60mm
3. Systea L-Wandkonsole
4. Schieber MIT Bolzen

1. cassette
2. profil T "782" 90/60mm
3. équerre en L Systea
4. coulisseau à barre

Schnitt 1

horizontal

KU 35 VA mit T-Profil

section 1

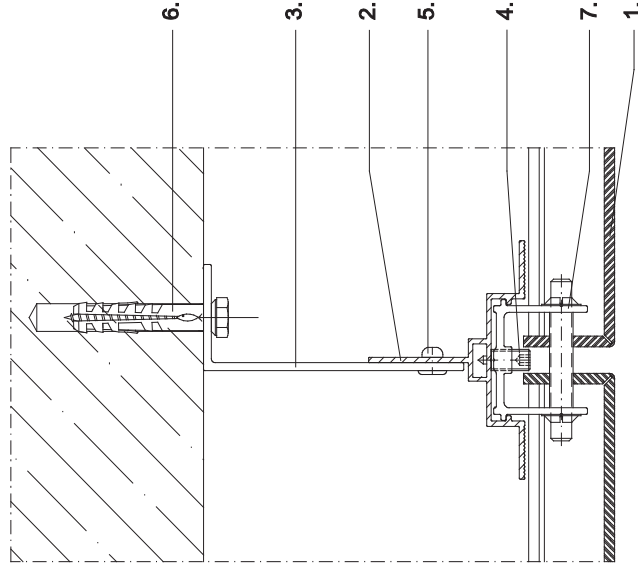
horizontal

KU 35 VA with T-profile

coupe 1

horizontale

KU 35 VA avec profil T



1. Kassette
2. T-Profil "782" 90/60mm
3. Systea L-Wandkonsole
4. Befestigungselement
5. Verbindungsriem
6. Verankerung
7. Schieber MIT Bolzen

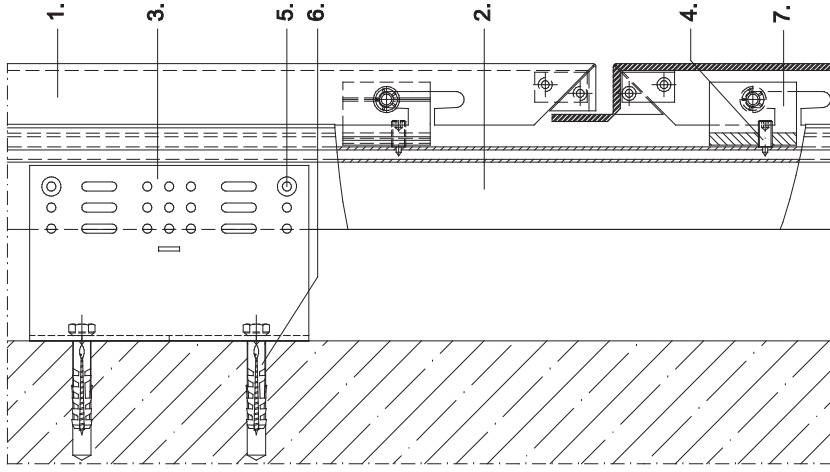
1. cassette
2. T-profil "782" 90/60mm
3. Systea L-bracket
4. fixing element
5. connecting rivet
6. fixing
7. sliding bracket WITH bolt

1. cassette
2. profil T "782" 90/60mm
3. équerre en L Systea
4. élément de fixation
5. jonction
6. ancrage
7. coulisseau à barre

**Schnitt 2
vertikal**
KU 35 VA mit T-Profil

**section 2
vertical**
KU 35 VA with T-profile

**coupe 2
verticale**
KU 35 VA avec profil T



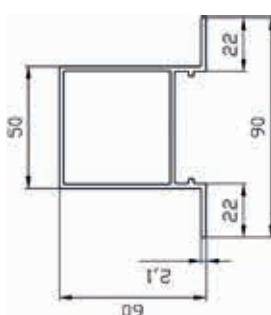
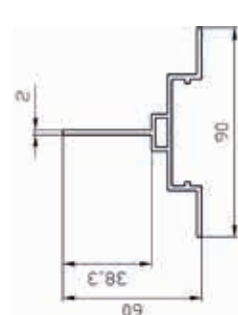
1. Kasette
2. T-Profil "782" 90/60mm
3. Systema L-Wandkonsole
4. Befestigungselement
5. Verbindungsniet
6. Verankerung
7. Schieber MIT Bolzen

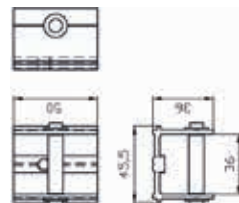
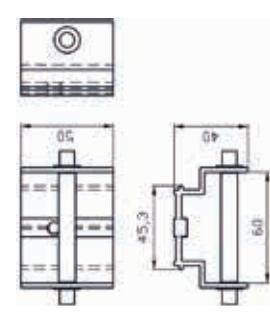
1. cassette
2. T-profile "782" 90/60mm
3. Systema L-bracket
4. fixing element
5. connecting rivet
6. fixing
7. sliding bracket WITH bolt

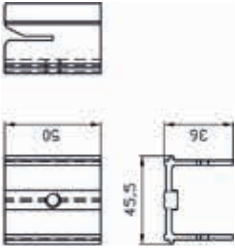

1. cassette
2. profil T "782" 90/60mm
3. équerre en L Systema
4. élément de fixation
5. jonction
6. ancrage
7. coulisseau à barre

Inhaltsverzeichnis Profilübersicht KU 35 NVA und KU 35 VA
 Contents profile list KU 35 NVA and KU 35 VA
 Index ensemble de profil KU 35 NVA et KU 35 VA

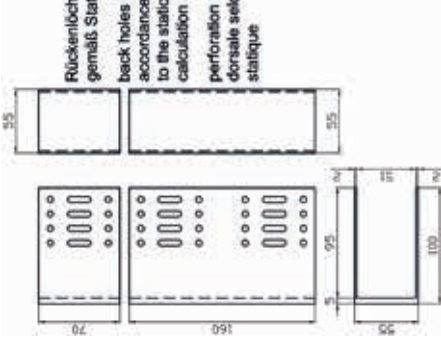
Seite page	Profile	profiles	profilés
17.25	Hutprofil, T-Profil Hutprofil 22/60/50/60/22mm (Profil Nr. 782) T-Profil "782" 90/60mm	top hat profile, T-profile top hat profile 22/60/50/60/22mm (profile no.782) T-profile "782" 90/60mm	profil oméga, profil T profil oméga 22/60/50/60/22mm (profil no.782) profil T "782" 90/60mm
17.26	Schieber Schieber MIT Bolzen Profil Nr. 816 Schieber F30 Typ 816A	sliding brackets sliding bracket WITH bolt profile no. 816 sliding bracket F30 typ 816A	coulisseaux coulisseau À barre profil no. 816 coulisseau F30 type 816A
17.27	Schieber OHNE Bolzen QR 25x25x2 L=50mm für KU35 NVA	sliding bracket WITHOUT bolt QR 25x25x2 L=50mm for KU35 NVA	coulisseau SANS barre QR 25x25x2 L=50mm pour KU35 NVA
17.28	U-Wandkonsolen UH 40/55/40 -70/160mm UH 60/55/60 -70/160mm	U-brackets UH 40/55/40 -70/160mm UH 60/55/60 -70/160mm	équerres en U UH 40/55/40 -70/160mm UH 60/55/60 -70/160mm
17.29	UH 80/55/80 -70/160mm UH 100/55/100 -70/160mm	UH 80/55/80 -70/160mm UH 100/55/100 -70/160mm	UH 80/55/80 -70/160mm UH 100/55/100 -70/160mm
17.30	UH 120/55/120 -70/160mm UH 135/57/135 -70/160mm	UH 120/55/120 -70/160mm UH 135/57/135 -70/160mm	UH 120/55/120 -70/160mm UH 135/57/135 -70/160mm
17.31	UH 150/57/150 -70/160mm UH 180/57/180 -70/160mm	UH 150/57/150 -70/160mm UH 180/57/180 -70/160mm	UH 150/57/150 -70/160mm UH 180/57/180 -70/160mm
17.32	L-Wandkonsolen WB 0 - 85/160/250mm	L-brackets WB 0 - 85/160/250mm	équerres en L WB 0 - 85/160/250mm
17.33	WB 1-6 - 85/160/250mm	WB 1-6 - 85/160/250mm	WB 1-6 - 85/160/250mm
17.34	WB 7-9,5 - 85/160/250	WB 7-9,5 - 85/160/250	WB 7-9,5 - 85/160/250
17.35	WB 10-14 - 85/160/250mm	WB 10-14 - 85/160/250mm	WB 10-14 - 85/160/250mm

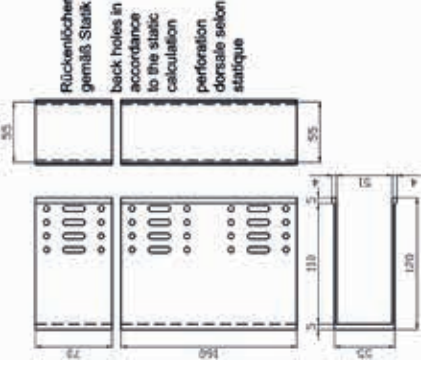
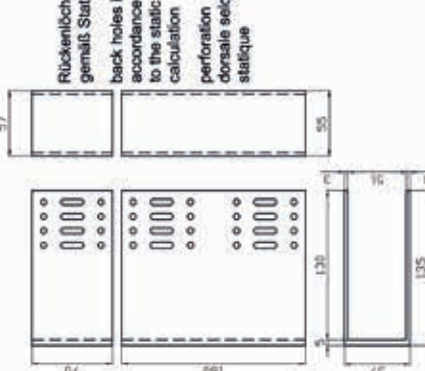
Profiltyp profile type type de profil	Länge (mm) length (mm) longueur (mm)	Material material matériel	Einzelpreis unit price prix unitaire
 <p>Hutprofil 22/60/50/60/22mm (Profil Nr. 782) top hat profile 22/60/50/60/22mm (profile no. 782) profil oméga 22/60/50/60/22mm (profil no. 782)</p>	6000	EN AW 6063 T66	
 <p>T-Profil „782“ 90/60mm T-profile „782“ 90/60mm profil T „782“ 90/60mm</p>	6000	EN AW 6063 T66	

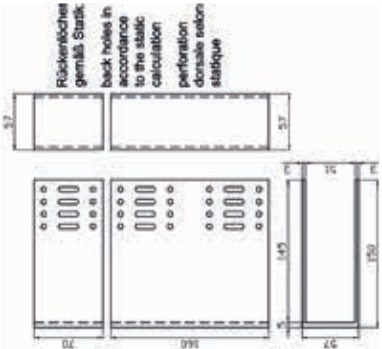
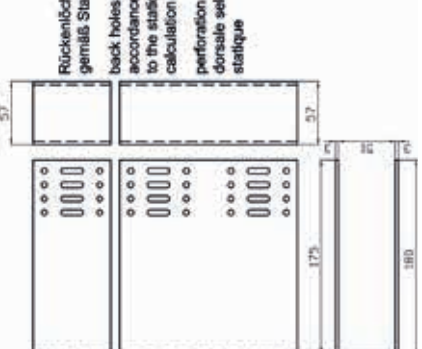
Profiltyp profile type type de profil	Länge (mm) length (mm) longueur (mm)	Material material matériel	Einzelpreis unit price prix unitaire
 <p>Schieber MIT Bolzen Profil Nr. 816 sliding bracket WITH bolt profile no. 816 coulisseau A barre profil no. 816</p>		EN AW 6063 T66	
 <p>Schieber F30 Typ 816A sliding bracket F30 typ 816A coulisseau F30 type 816A</p>		EN AW 6063 T66	

Profiltyp profile type type de profil	Länge (mm) length (mm) longueur (mm)	Material material matériel	Einzelpreis unit price prix unitaire
 <p>Schieber OHNE Bolzen sliding bracket WITHOUT bolt coulisseau SANS barre</p>		EN AW 6063 T66	
 <p>QR 25x25x2 L=50mm für KU35 NVA QR 25x25x2 L=50mm for KU35 NVA QR 25x25x2 L=50mm pour KU35 NVA</p>		EN AW 6063 T66	

Profiltyp profile type type de profil	Länge (mm) length (mm) longueur (mm)	Material material matériel	Einzelpreis unit price prix unitaire
 <p>Rückentlöcher gemäß Statik back holes in accordance to the static calculation perforation dorsale selon statique</p> <p>UH 40/55/40 - 70/160mm</p>	UH 40/55/40-70 UH 40/55/40-160	EN AW 6063 T66 EN AW 6063 T66	
 <p>Rückentlöcher gemäß Statik back holes in accordance to the static calculation perforation dorsale selon statique</p> <p>UH 60/55/60 - 70/160mm</p>	UH 60/55/60-70 UH 60/55/60-160	EN AW 6063 T66 EN AW 6063 T66	

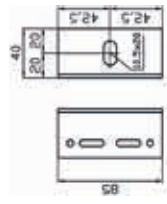
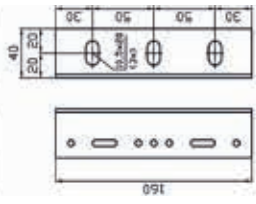
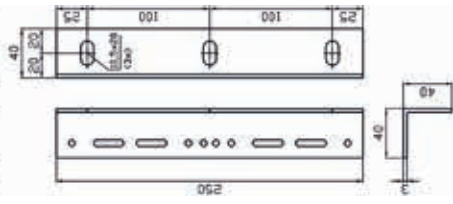
Profiltyp profile type type de profil	Länge (mm) length (mm) longueur (mm)	Material material matériel	Einzelpreis unit price prix unitaire
 <p>Rückenhöcher gemäß Statik back holes in accordance to the static calculation perforation dorsale selon statique</p>	UH 80/55/80 -70	EN AW 6063 T66	
	UH 80/55/80-160	EN AW 6063 T66	
UH 80/55/80 - 70/160mm			
 <p>Rückenhöcher gemäß Statik back holes in accordance to the static calculation perforation dorsale selon statique</p>	UH 100/55/100-70	EN AW 6063 T66	
	UH 100/55/100-160	EN AW 6063 T66	
UH 100/55/100 - 70/160mm			

Profiltyp profile type type de profil	Länge (mm) length (mm) longueur (mm)	Material material matériel	Einzelpreis unit price prix unitaire
 <p>Rückenhöcher gemäß Statik back holes in accordance to the static calculation perforation dorsale selon statique</p>	UH120/55/120-70	EN AW 6063 T66	
	UH120/55/120-160	EN AW 6063 T66	
UH 120/55/120 - 70/160mm			
 <p>Rückenhöcher gemäß Statik back holes in accordance to the static calculation perforation dorsale selon statique</p>	UH135/57/135-70	EN AW 6063 T66	
	UH135/57/135-160	EN AW 6063 T66	
UH 135/57/135 - 70/160mm			

Profiltyp profile type type de profil	Länge (mm) length (mm) longueur (mm)	Material material matériel	Einzelpreis unit price prix unitaire
 <p>Rückenlöcher gemäß Statik back holes in accordance to the static calculation perforation dorsale selon statique</p>	UH150/57/150-70	EN AW 6063 T66	
	UH150/57/150-160	EN AW 6063 T66	
 <p>Rückenlöcher gemäß Statik back holes in accordance to the static calculation perforation dorsale selon statique</p>	UH180/57/180-70	EN AW 6063 T66	
	UH180/57/180-160	EN AW 6063 T66	

UH 150/57/150 - 70/160mm

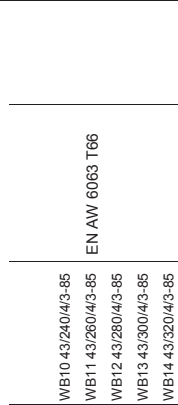
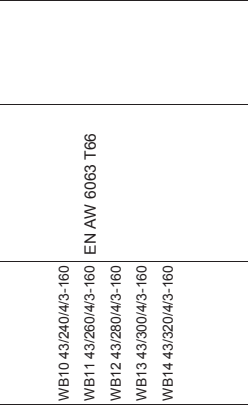
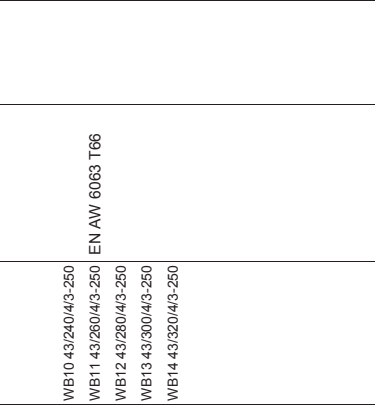
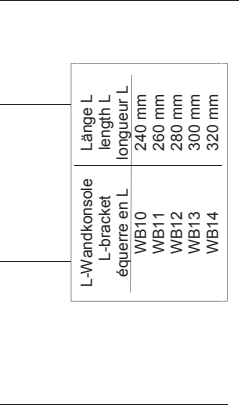
UH 180/57/180 - 70/160mm

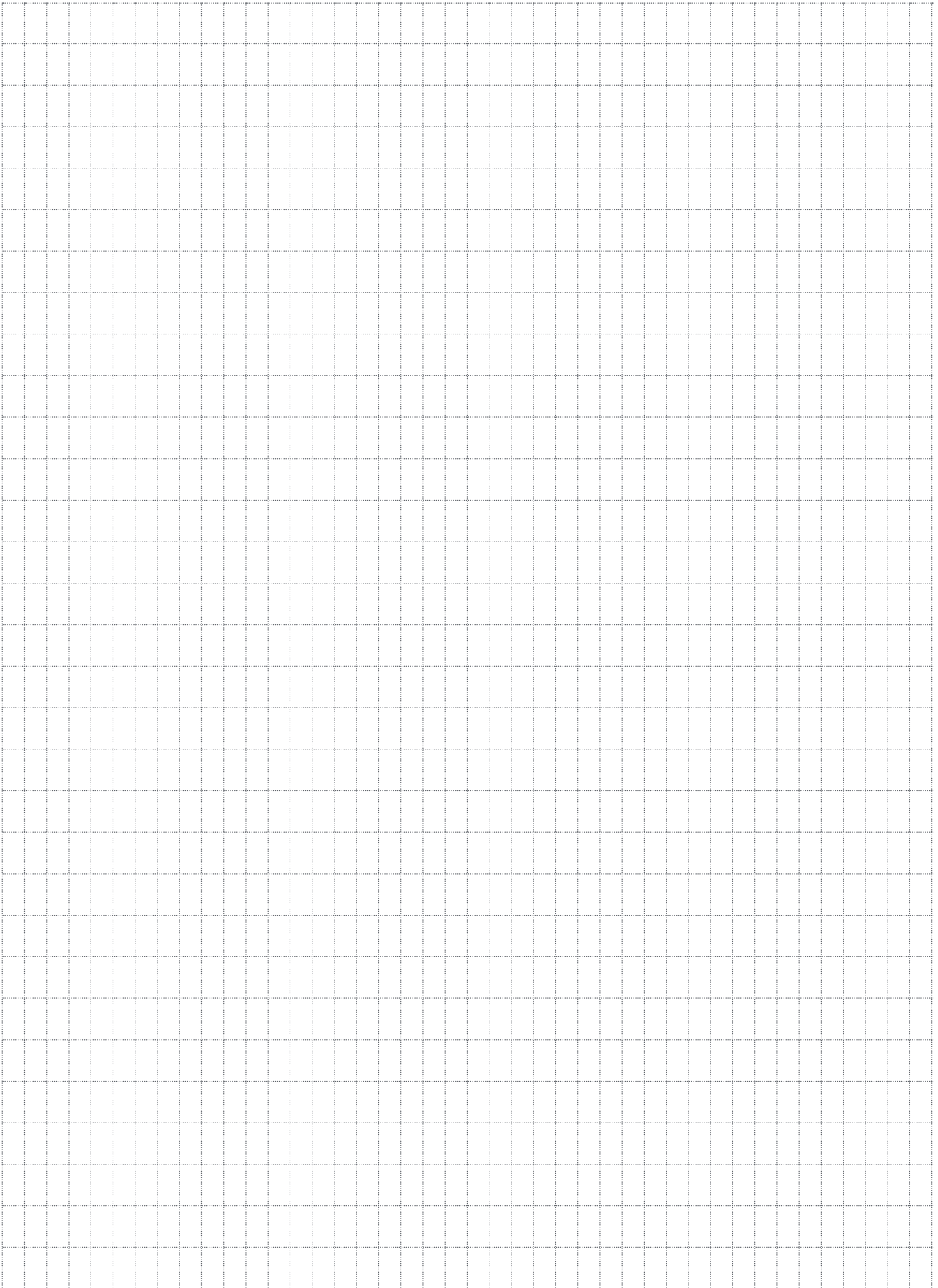
Profiltyp profile type type de profil	Länge (mm) length (mm) longueur (mm)	Material material matériel	Einzelpreis unit price prix unitaire
  	WBO 40/40/3-85	EN AW 6063 T66	
	WBO 40/40/3-160	EN AW 6063 T66	
	WBO 40/40/3-250	EN AW 6063 T66	

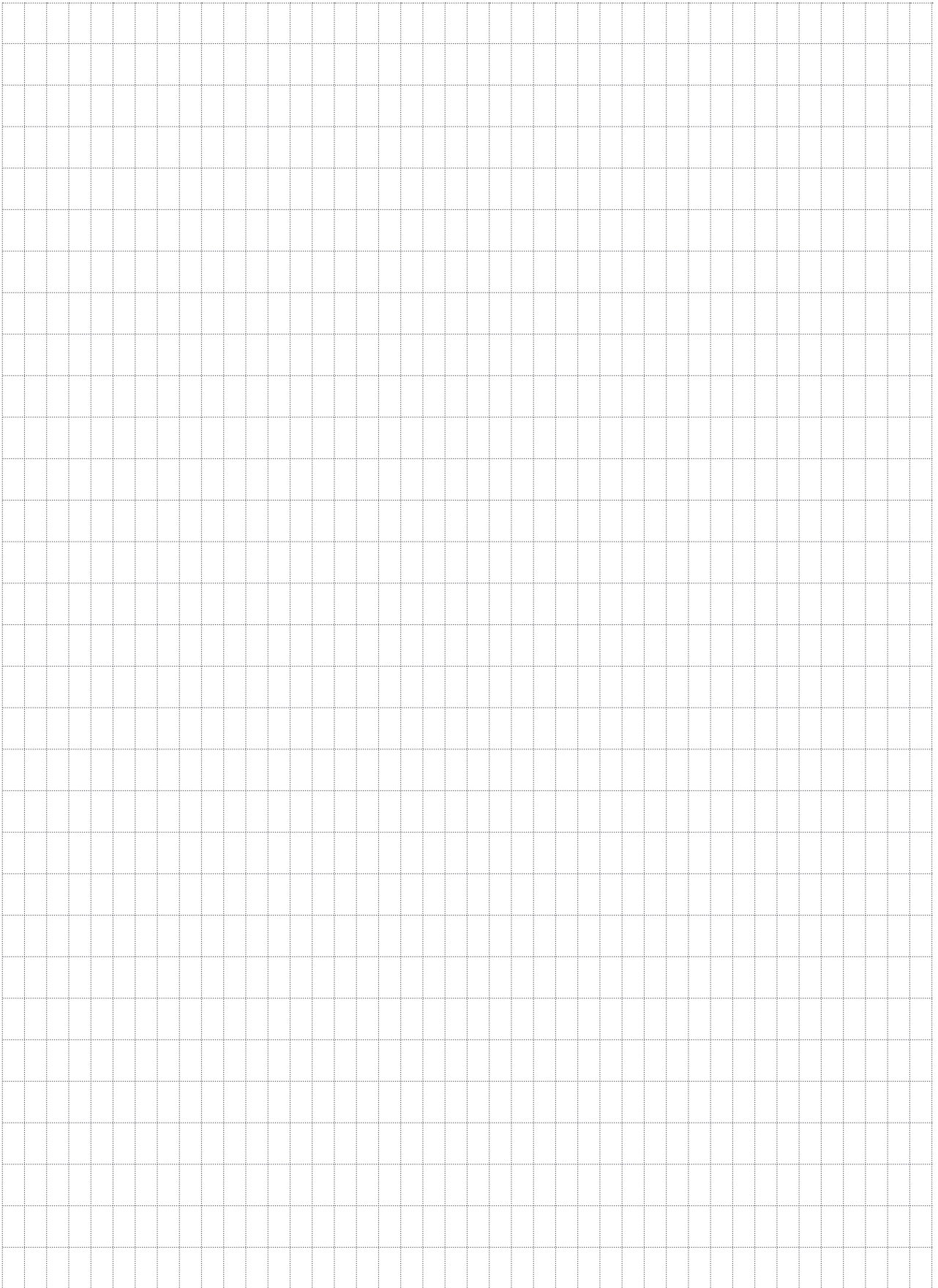
WBO 40/40/3 - 85/160/250mm

Profiltyp profile type type de profil	Länge (mm) length (mm) longueur (mm)	Material material matériau	Einzelpreis unit price prix unitaire														
	WB1 40/60/3-85 WB2 40/80/3-85 WB3 40/100/3-85 WB4 40/120/3-85 WB5 40/140/3-85 WB6 40/160/3-85	EN AW 6063 T66															
	WB1 40/60/3-160 WB2 40/80/3-160 WB3 40/100/3-160 WB4 40/120/3-160 WB5 40/140/3-160 WB6 40/160/3-160	EN AW 6063 T66															
	WB1 40/60/3-250 WB2 40/80/3-250 WB3 40/100/3-250 WB4 40/120/3-250 WB5 40/140/3-250 WB6 40/160/3-250	EN AW 6063 T66															
<table border="1"> <thead> <tr> <th>L-Wandkonsole L-bracket équerre en L</th> <th>Länge L length L longueur L</th> </tr> </thead> <tbody> <tr> <td>WB1</td> <td>60 mm</td> </tr> <tr> <td>WB2</td> <td>80 mm</td> </tr> <tr> <td>WB3</td> <td>100 mm</td> </tr> <tr> <td>WB4</td> <td>120 mm</td> </tr> <tr> <td>WB5</td> <td>140 mm</td> </tr> <tr> <td>WB6</td> <td>160 mm</td> </tr> </tbody> </table>				L-Wandkonsole L-bracket équerre en L	Länge L length L longueur L	WB1	60 mm	WB2	80 mm	WB3	100 mm	WB4	120 mm	WB5	140 mm	WB6	160 mm
L-Wandkonsole L-bracket équerre en L	Länge L length L longueur L																
WB1	60 mm																
WB2	80 mm																
WB3	100 mm																
WB4	120 mm																
WB5	140 mm																
WB6	160 mm																
<p>WB 1-6 - 85/160/250mm</p>																	

Profiltyp profile type type de profil	Länge (mm) length (mm) longueur (mm)	Material material matériau	Einzelpreis unit price prix unitaire												
	WB7 40/180/4/3-85 WB8 40/200/4/3-85 WB8.5 40/210/4/3-85 WB9 40/220/4/3-85 WB9.5 40/230/4/3-85	EN AW 6063 T66													
	WB7 40/180/4/3-160 WB8 40/200/4/3-160 WB8.5 40/210/4/3-160 WB9 40/220/4/3-160 WB9.5 40/230/4/3-160	EN AW 6063 T66													
	WB7 40/180/4/3-250 WB8 40/200/4/3-250 WB8.5 40/210/4/3-250 WB9 40/220/4/3-250 WB9.5 40/230/4/3-250	EN AW 6063 T66													
<table border="1"> <thead> <tr> <th>L-Wandkonsole L-bracket équerre en L</th> <th>Länge L length L longueur L</th> </tr> </thead> <tbody> <tr> <td>WB7</td> <td>180 mm</td> </tr> <tr> <td>WB8</td> <td>200 mm</td> </tr> <tr> <td>WB8.5</td> <td>210 mm</td> </tr> <tr> <td>WB9</td> <td>220 mm</td> </tr> <tr> <td>WB9.5</td> <td>230 mm</td> </tr> </tbody> </table>				L-Wandkonsole L-bracket équerre en L	Länge L length L longueur L	WB7	180 mm	WB8	200 mm	WB8.5	210 mm	WB9	220 mm	WB9.5	230 mm
L-Wandkonsole L-bracket équerre en L	Länge L length L longueur L														
WB7	180 mm														
WB8	200 mm														
WB8.5	210 mm														
WB9	220 mm														
WB9.5	230 mm														
<p>WB 7-9.5 - 85/160/250mm</p>															

Profiltyp profile type type de profil	Länge (mm) length (mm) longueur (mm)	Material material matériau	Einzelpreis unit price prix unitaire												
	WB10 43/240/4/3-85 WB11 43/260/4/3-85 WB12 43/280/4/3-85 WB13 43/300/4/3-85 WB14 43/320/4/3-85	EN AW 6063 T66													
	WB10 43/240/4/3-160 WB11 43/260/4/3-160 WB12 43/280/4/3-160 WB13 43/300/4/3-160 WB14 43/320/4/3-160	EN AW 6063 T66													
	WB10 43/240/4/3-250 WB11 43/260/4/3-250 WB12 43/280/4/3-250 WB13 43/300/4/3-250 WB14 43/320/4/3-250	EN AW 6063 T66													
	WB10-14 - 85/160/250mm		<table border="1"> <thead> <tr> <th>L-Wandkonsole L-bracket équerre en L</th> <th>Länge L length L longueur L</th> </tr> </thead> <tbody> <tr> <td>WB10</td> <td>240 mm</td> </tr> <tr> <td>WB11</td> <td>260 mm</td> </tr> <tr> <td>WB12</td> <td>280 mm</td> </tr> <tr> <td>WB13</td> <td>300 mm</td> </tr> <tr> <td>WB14</td> <td>320 mm</td> </tr> </tbody> </table>	L-Wandkonsole L-bracket équerre en L	Länge L length L longueur L	WB10	240 mm	WB11	260 mm	WB12	280 mm	WB13	300 mm	WB14	320 mm
L-Wandkonsole L-bracket équerre en L	Länge L length L longueur L														
WB10	240 mm														
WB11	260 mm														
WB12	280 mm														
WB13	300 mm														
WB14	320 mm														







Systema®

Systema Pohl GmbH

Margarete-Steiff-Str. 6
D-24558 Henstedt-Ulzburg
Deutschland / Germany

Fon: +49 (0) 41 93 / 99 11-0
Fax: +49 (0) 41 93 / 99 11-49

info@systema.systems
www.systema.systems



Bitte besuchen Sie uns für weitere
technische Informationen und
eine Vielzahl von Referenzen
im Internet: www.systema.systems

Ein Unternehmen der
POHL-Gruppe