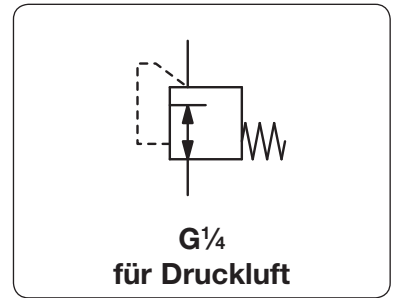


Beschreibung	Der Druckregler ist für den direkten Einbau bzw. das Einschrauben in einem Montageblock vorgesehen.		
Medium	Druckluft oder neutrale Gase		
Eingangsdruck	max. 12 bar		
Einstellung	Der Druckregler ist mit dem gewünschten Ausgangsdruck auszuwählen. Nachträgliche Veränderung des Ausgangsdruckes ist nicht möglich. Dies dient zur Sicherheit gegen ungewollte Verstellung.		
Rücksteuerung	ohne Sekundärentlüftung		
Temperaturbereich	-20 °C bis 60 °C		
Werkstoffe	Gehäuse: Messing Elastomere: NBR	Stößel: Messing Filter: Edelstahl	



Abmessungen	Volumen-	Eingangs-	Anschluss-	Ausgangs-	Bestell-
A	strom	druck	gewinde	druck	Nummer
mm	l/min*1	max. bar	G	bar	

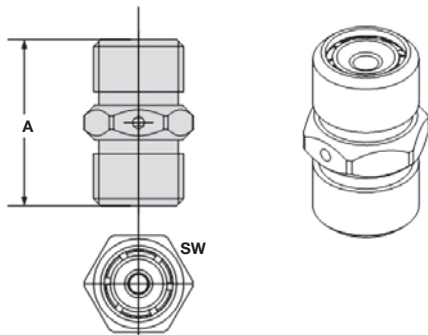
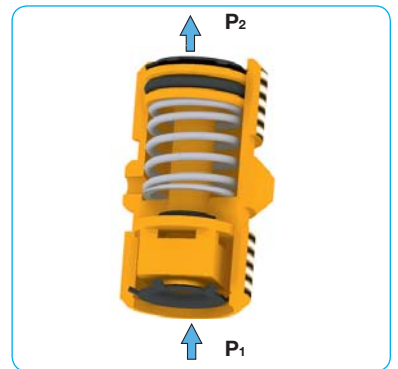
Ausgangsdruck fest eingestellt					Eingangsdruck max. 12 bar nicht rücksteuerbar	Typ 233
24	14	400	12	G $\frac{1}{4}$	2	233G0220
					4	233G0240
					6	233G0260



233

Wahlweise Ausführung, es ist der entsprechende Buchstabe hinzuzufügen

NPT Anschlussgewinde 233GX2.0



233

