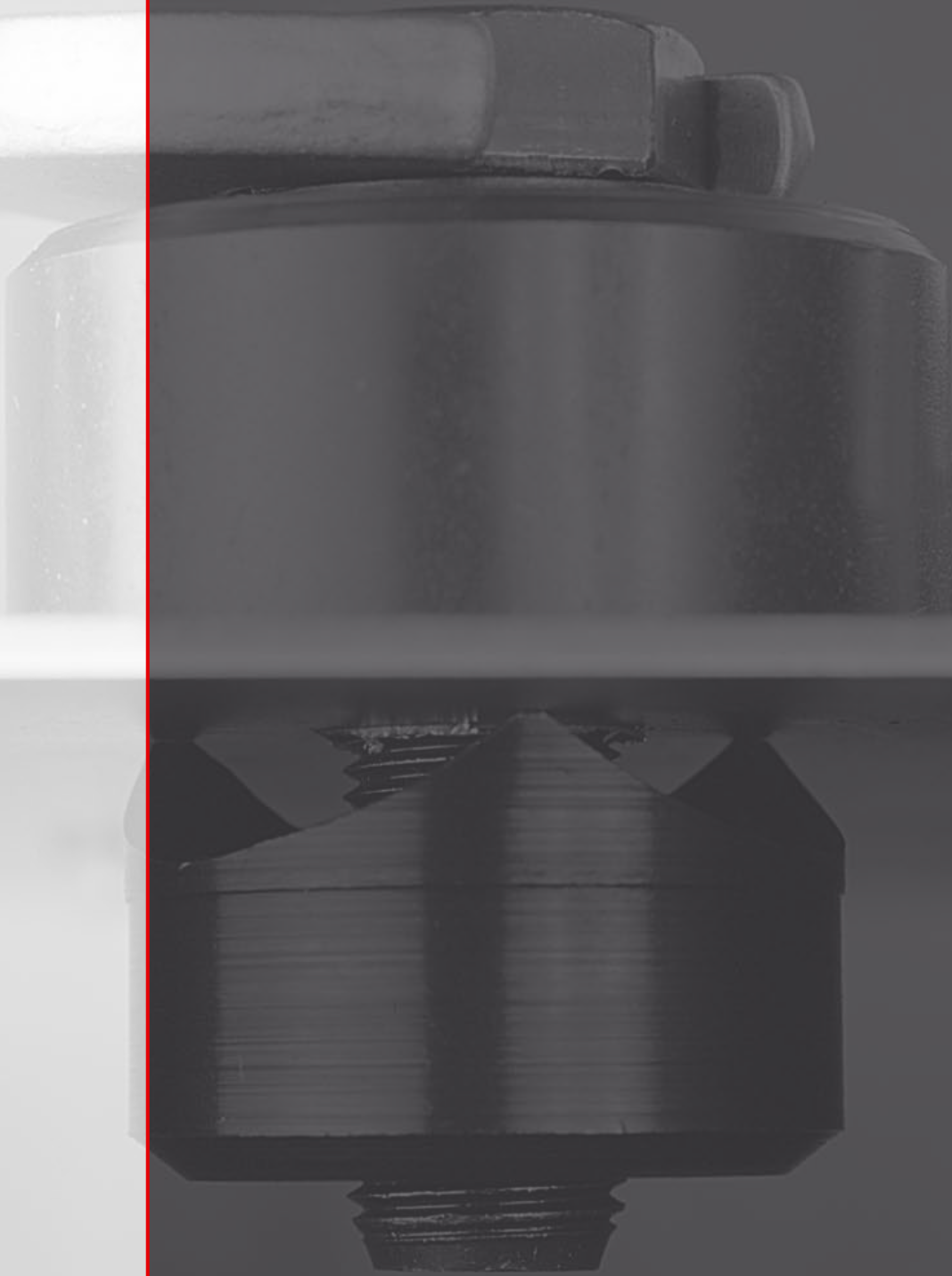




SCHRAUBLOCHSTANZEN



Produktbeschreibung

- Mit wenigen Handgriffen dünnwandige Materialien schnell, mühelos, sauber und gratfrei lochen.
- Bessere Auflage durch 3-Punkt-Anschnitt, dadurch geringere Deformation der ausgestanzten Teile. Dies verhindert eine Beschädigung der Zugschraube.
- Das Kugellager macht die Handhabung noch leichter und schneller. Der Kraftaufwand wird um ca. 67% verringert.
- Vor dem Einsatz der Schraublochstanze sollte die Zugschraube mit RUKO Schneidspray oder Schneidpaste unbedingt geschmiert werden.
- Die metrischen Zugschrauben der RUKO Schraublochstanzen haben die jeweils höchste Güteklasse und sind somit auf extreme Belastungen ausgelegt. Bei Verlust können sie auch für den kurzfristigen Einsatz gegen handelsübliche metrische Feingewindeschrauben ersetzt werden.
- Besonders gut geeignet für den Einsatz mit Schraubenschlüsseln, Handhydraulikstanzen oder Fußhydraulikstanzen.
- Sondergrößen sind auf Anfrage lieferbar.



Schraublochstanzen mit 3-Punkt-Anschnitt

Stempel: 3-Punkt-Anschnitt
 Materialstärke: bis 4,0 mm
 Werkstoff: Spezialstahl
 Zugschraube: metrische Feingewinde, ab MF 10, Festigkeitsklasse 12.9

Geeignet für Stahlbleche, Edelstahlbleche, Bunt- und Leichtmetalle, Kunststoffe. Ideal für Schaltanlagenbauer, Elektriker, Installateure, Industrie und Handwerk.



Nr. 109 300 K

Verpackungseinheit:
 einzeln in Kartonverpackung

Ø mm	Durchgangsmaße M + PG Conduit & Pipe Size	Zugschraube MF	Artikel-Nr. Standard	Artikel-Nr. Kugellager
12,7	M 12 / PG 7	MF 8	109 127	—
14,0		MF 8	109 140	—
15,2	PG 9	MF 10	109 152	109 152 K
16,0		MF 10	109 160	109 160 K
16,5	M 16	MF 10	109 165	109 165 K
17,0		MF 10	109 170	109 170 K
18,0		MF 10	109 180	109 180 K
18,6	PG 11	MF 10	109 186	109 186 K
19,0		MF 10	109 190	109 190 K
20,0		MF 10	109 200	109 200 K
20,4	M 20 / PG 13,5	MF 10	109 204	109 204 K
21,0		MF 10	109 210	109 210 K
22,0		MF 10	109 220	109 220 K
22,5	PG 16 / 1/2"	MF 10	109 225	109 225 K
23,0		MF 10	109 230	109 230 K
24,0		MF 10	109 240	109 240 K
25,0		MF 10	109 250	109 250 K
25,4	M 25	MF 10	109 254	109 254 K
26,0		MF 10	109 260	109 260 K
27,0		MF 10	109 270	109 270 K
28,3	PG 21 / 3/4"	MF 12	109 283	109 283 K
29,0		MF 12	109 290	109 290 K
30,0		MF 12	109 300	109 300 K
30,5		MF 12	109 305	109 305 K
31,0		MF 12	109 310	109 310 K
32,0		MF 12	109 320	109 320 K
32,5	M 32	MF 12	109 325	109 325 K
33,0		MF 12	109 330	109 330 K

Ø mm	Durchgangsmaße M + PG Conduit & Pipe Size	Zugschraube MF	Artikel-Nr. Standard	Artikel-Nr. Kugellager
34,0		MF 12	109 340	109 340 K
35,0	1"	MF 12	109 350	109 350 K
36,0		MF 12	109 360	109 360 K
37,0	PG 29	MF 12	109 370	109 370 K
38,0		MF 12	109 380	109 380 K
39,0		MF 12	109 390	109 390 K
40,0		MF 12	109 400	109 400 K
40,5	M 40	MF 16	109 405	109 405 K
41,0		MF 16	109 410	109 410 K
42,0		MF 16	109 420	109 420 K
43,0	1 1/4"	MF 16	109 430	109 430 K
44,0		MF 16	109 440	109 440 K
45,0		MF 16	109 450	109 450 K
46,0		MF 16	109 460	109 460 K
47,0	PG 36	MF 16	109 470	109 470 K
48,0		MF 16	109 480	109 480 K
49,0		MF 16	109 490	109 490 K
50,0	1 1/2"	MF 16	109 500	109 500 K
50,5	M 50	MF 16	109 505	109 505 K
51,0		MF 16	109 510	109 510 K
52,0		MF 16	109 520	109 520 K
53,0		MF 16	109 530	109 530 K
54,0	PG 42	MF 16	109 540	109 540 K
55,0		MF 16	109 550	109 550 K
60,0	~ PG 48	MF 16	109 600	109 600 K
61,5	2"	MF 16	109 615	109 615 K
63,5	M 63	MF 16	109 635	109 635 K

Richtwerte über den Einsatz von Schraublochstanzen

Zugschraube	Stahlbleche	Edelstahlbleche	Bunt- und Leichtmetalle	Kunststoffe
MF 8 x 1,0 mm	2,0 mm	1,0 mm	4,0 mm	4,0 mm
MF 10 x 1,0 mm	2,0 mm	1,0 mm	4,0 mm	4,0 mm
MF 12 x 1,5 mm	3,0 mm	2,0 mm	4,0 mm	4,0 mm
MF 16 x 1,5 mm	3,0 mm	2,0 mm	4,0 mm	4,0 mm

Schraublochstanzen-Sätze im Kunststoffkoffer



Nr. 109 003



Nr. 109 006



Nr. 109 008

Typ	Benennung	Artikel-Nr.
Satz 1	11-teiliger Schraublochstanzen-Satz 6 Schraublochstanzen Ø 15,2 (PG 9) - 18,6 (PG 11) - 20,4 (M 20 / PG 13,5) - 22,5 (PG 16) - 28,3 (PG 21) + 32,0 mm + 1 Blechschälbohrer HSS Gr. 1 + 1 Schneidpaste 30 g + 2 Zugschrauben MF 10 x 1,0 x 45 Festigkeitsklasse 12.9 + 1 Zugschraube MF 12 x 1,5 x 55 Festigkeitsklasse 12.9	109 002
Satz 2	13-teiliger Schraublochstanzen-Satz 8 Schraublochstanzen Ø 15,2 (PG 9) - 18,6 (PG 11) - 20,4 (M 20 / PG 13,5) - 22,5 (PG 16) - 28,3 (PG 21) - 37,0 (PG 29) - 47,0 (PG 36) + 54,0 mm (PG 42) + 1 Blechschälbohrer HSS Gr. 2 + 1 Schneidpaste 30 g + 1 Zugschraube MF 10 x 1,0 x 45 Festigkeitsklasse 12.9 + 1 Zugschraube MF 12 x 1,5 x 55 Festigkeitsklasse 12.9 + 1 Zugschraube MF 16 x 1,5 x 60 Festigkeitsklasse 12.9	109 003
Satz 3	10-teiliger Schraublochstanzen-Satz 5 Schraublochstanzen Ø 16,5 (M 16) - 20,4 (M 20 / PG 13,5) - 25,4 (M 25) - 32,5 (M 32) + 40,5 mm (M 40) + 1 Blechschälbohrer HSS Gr. 2 + 1 Schneidpaste 30 g + 1 Zugschraube MF 10 x 1,0 x 45 Festigkeitsklasse 12.9 + 1 Zugschraube MF 12 x 1,5 x 55 Festigkeitsklasse 12.9 + 1 Zugschraube MF 16 x 1,5 x 60 Festigkeitsklasse 12.9	109 006
Satz 4	12-teiliger Schraublochstanzen-Satz 7 Schraublochstanzen Ø 16,5 (M 16) - 20,4 (M 20 / PG 13,5) - 25,4 (M 25) - 32,5 (M 32) - 40,5 (M 40) - 50,5 (M 50) + 63,5 mm (M 63) + 1 Blechschälbohrer HSS Gr. 2 + 1 Schneidpaste 30 g + 1 Zugschraube MF 10 x 1,0 x 45 Festigkeitsklasse 12.9 + 1 Zugschraube MF 12 x 1,5 x 55 Festigkeitsklasse 12.9 + 1 Zugschraube MF 16 x 1,5 x 60 Festigkeitsklasse 12.9	109 008

Schraublochstanzen-Sätze mit Kugellager im Kunststoffkoffer



Nr. 109 003 K



Nr. 109 006 K



Nr. 109 008 K

Typ	Benennung	Artikel-Nr.
Satz 1 K	11-teiliger Schraublochstanzen-Satz 6 Schraublochstanzen Ø 15,2 (PG 9) - 18,6 (PG 11) - 20,4 (M 20 / PG 13,5) - 22,5 (PG 16) - 28,3 (PG 21) + 32,0 mm + 1 Bleeschälbohrer HSS Gr. 1 + 1 Schneidpaste 30 g + 2 Kugellagerschrauben MF 10 x 1,0 x 50 Festigkeitsklasse 12.9 + 1 Kugellagerschraube MF 12 x 1,5 x 60 Festigkeitsklasse 12.9	109 002 K
Satz 2 K	13-teiliger Schraublochstanzen-Satz 8 Schraublochstanzen Ø 15,2 (PG 9) - 18,6 (PG 11) - 20,4 (M 20 / PG 13,5) - 22,5 (PG 16) - 28,3 (PG 21) - 37,0 (PG 29) - 47,0 (PG 36) + 54,0 mm (PG 42) + 1 Bleeschälbohrer HSS Gr. 2 + 1 Schneidpaste 30 g + 1 Kugellagerschraube MF 10 x 1,0 x 50 Festigkeitsklasse 12.9 + 1 Kugellagerschraube MF 12 x 1,5 x 60 Festigkeitsklasse 12.9 + 1 Kugellagerschraube MF 16 x 1,5 x 70 Festigkeitsklasse 12.9	109 003 K
Satz 3 K	10-teiliger Schraublochstanzen-Satz 5 Schraublochstanzen Ø 16,5 (M 16) - 20,4 (M 20 / PG 13,5) - 25,4 (M 25) - 32,5 (M 32) + 40,5 mm (M 40) + 1 Bleeschälbohrer HSS Gr. 2 + 1 Schneidpaste 30 g + 1 Kugellagerschraube MF 10 x 1,0 x 50 Festigkeitsklasse 12.9 + 1 Kugellagerschraube MF 12 x 1,5 x 60 Festigkeitsklasse 12.9 + 1 Kugellagerschraube MF 16 x 1,5 x 70 Festigkeitsklasse 12.9	109 006 K
Satz 4 K	12-teiliger Schraublochstanzen-Satz 7 Schraublochstanzen Ø 16,5 (M 16) - 20,4 (M 20 / PG 13,5) - 25,4 (M 25) - 32,5 (M 32) - 40,5 (M 40) - 50,5 (M 50) + 63,5 mm (M 63) + 1 Bleeschälbohrer HSS Gr. 2 + 1 Schneidpaste 30 g + 1 Kugellagerschraube MF 10 x 1,0 x 50 Festigkeitsklasse 12.9 + 1 Kugellagerschraube MF 12 x 1,5 x 60 Festigkeitsklasse 12.9 + 1 Kugellagerschraube MF 16 x 1,5 x 70 Festigkeitsklasse 12.9	109 008 K

Fußhydraulikstanze im Kunststoffkoffer

Benennung	Artikel-Nr.
Fußhydraulikstanze komplett + 1 Distanzbuchse + 1 Adapterschraube MF 10 x 1,0 Aufnahme 3/4" UNF + 1 Adapterschraube MF 12 x 1,5 Aufnahme 3/4" UNF + 1 Adapterschraube MF 16 x 1,5 Aufnahme 3/4" UNF Zugkraft 50 kN	109 301



Nr. 109 301

Handhydraulikstanzen im Kunststoffkoffer

Benennung	Artikel-Nr.
Kompakte Handhydraulikstanze komplett + 1 Distanzbuchse + 1 Adapterschraube MF 10 x 1,0 Aufnahme 3/4" UNF + 1 Adapterschraube MF 12 x 1,5 Aufnahme 3/4" UNF + 1 Adapterschraube MF 16 x 1,5 Aufnahme 3/4" UNF Zugkraft 50 kN	109 101
Handhydraulikstanze komplett + 1 Distanzbuchse + 1 Adapterschraube MF 10 x 1,0 Aufnahme 3/4" UNF + 1 Adapterschraube MF 12 x 1,5 Aufnahme 3/4" UNF + 1 Adapterschraube MF 16 x 1,5 Aufnahme 3/4" UNF Zugkraft 50 kN	109 201



Nr. 109 101



Nr. 109 201



Schraublochstanzen-Sätze mit kompakter Handhydraulikstanze im Kunststoffkoffer



Nr. 109 009



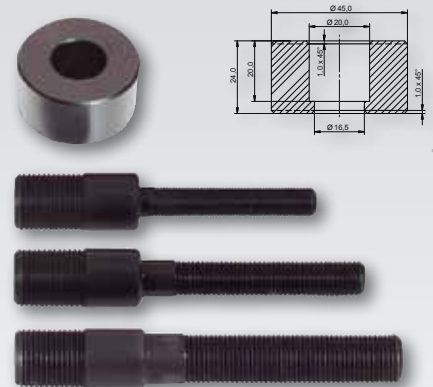
Nr. 109 004

Typ	Benennung	Artikel-Nr.
Satz 5 Hydraulik	12-teiliger Schraublochstanzen-Satz mit kompakter Handhydraulikstanze 1 Kompakte Handhydraulikstanze komplett + 6 Schraublochstanzen Ø 16,5 (M 16) - 20,4 (M 20 / PG 13,5) - 25,4 (M 25) - 32,5 (M 32) - 40,5 (M 40) + 50,5 mm (M 50) + 1 Bleeschälbohrer HSS Gr. 2 + 1 Schneidpaste 30 g + 1 Distanzbuchse + 1 Adapterschraube MF 10 x 1,0 Aufnahme 3/4" UNF + 1 Adapterschraube MF 12 x 1,5 Aufnahme 3/4" UNF + 1 Adapterschraube MF 16 x 1,5 Aufnahme 3/4" UNF Zugkraft 50 kN	109 009
Satz 6 Hydraulik	14-teiliger Schraublochstanzen-Satz mit kompakter Handhydraulikstanze 1 Kompakte Handhydraulikstanze komplett + 8 Schraublochstanzen Ø 15,2 (PG 9) - 18,6 (PG11) - 20,4 (M 20 / PG 13,5) - 22,5 (PG 16) - 28,3 (PG 21) - 37,0 (PG 29) - 47,0 (PG 36) + 54,0 mm (PG 42) + 1 Bleeschälbohrer HSS Gr. 2 + 1 Schneidpaste 30 g + 1 Distanzbuchse + 1 Adapterschraube MF 10 x 1,0 Aufnahme 3/4" UNF + 1 Adapterschraube MF 12 x 1,5 Aufnahme 3/4" UNF + 1 Adapterschraube MF 16 x 1,5 Aufnahme 3/4" UNF Zugkraft 50 kN	109 004

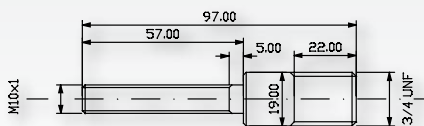
Ersatzteile

Verpackungseinheit: einzeln in Kunststoffverpackung

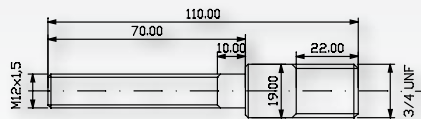
Benennung	Artikel-Nr.
Distanzbuchse	109 000
Adapterschraube MF 10 x 1,0 Aufnahme 3/4" UNF	109 110
Adapterschraube MF 12 x 1,5 Aufnahme 3/4" UNF	109 112
Adapterschraube MF 16 x 1,5 Aufnahme 3/4" UNF	109 116
Ersatzschraube MF 8 x 1,0 x 40 Festigkeitsklasse 10.9	103 108
Ersatzschraube MF 10 x 1,0 x 45 Festigkeitsklasse 12.9	103 110
Ersatzschraube MF 12 x 1,5 x 55 Festigkeitsklasse 12.9	103 112
Ersatzschraube MF 16 x 1,5 x 60 Festigkeitsklasse 12.9	103 116
Ersatzschraube mit Kugellager MF 10 x 1,0 x 50 Festigkeitsklasse 12.9	103 110 K
Ersatzschraube mit Kugellager MF 12 x 1,5 x 60 Festigkeitsklasse 12.9	103 112 K
Ersatzschraube mit Kugellager MF 16 x 1,5 x 70 Festigkeitsklasse 12.9	103 116 K



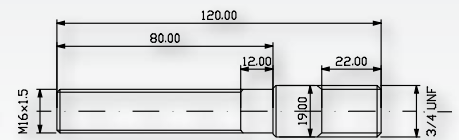
Die Adapterschrauben sind in allen gängigen Hydraulikstanzen einsetzbar.



Nr. 109 110



Nr. 109 112



Nr. 109 116

