

**Neues Speed-Sectionaltor HS 5015 Acoustic H  
mit 31 dB Schalldämmung**



# Schnellauftore

Für optimierten Materialfluss und verbesserte Wirtschaftlichkeit





Hörmann Markenqualität	4
Nachhaltig produziert	6

---

### Spiraltore und Speed-Sectionaltore 8

HS 7030 PU	isoliertes Tor mit berührungsloser Aufrolltechnik	11
HS 5015 PU N	isoliertes Tor mit normalem Beschlag	12
HS 5015 PU H	isoliertes Tor mit höhergeführtem Beschlag	13
HS 5015 Acoustic H	Schallschutztor mit höhergeführtem Beschlag <b>// NEU</b>	14
HS 6015 PU V	isoliertes Tor mit Vertikal-Beschlag und Gegengewichten	15

---

### Flexible Schnellaufstore 16

V 4015 SEL R	mit SoftEdge und Rohrmotor für geringste Einbaufreiräume	19
V 5015 SEL	mit SoftEdge und Anti-Crash	20
V 5030 SEL	mit SoftEdge und Anti-Crash	21
V 6030 SEL	mit SoftEdge und Anti-Crash	22
V 6020 TRL	Außen- und Innentor mit transparentem Behang	23
V 9012 L Stacking	mit faltbarem Behang für große Öffnungen <b>// NEU</b>	24
V 10008	für besonders große Öffnungen	25
V 5030 MSL	Innentor zum Schutz von Personen und Maschinen	26
V 4014 SEL RW	Innentor für Rettungswege, erforderliche Zustimmung im Einzelfall <b>// NEU</b>	27
ISO Speed Cold	isoliertes Tor als Kühl- und Tiefkühlabschluss	28
V 4015 ISO L	isoliertes Tor für die Frischhaltelogistik	29
V 2515 FOOD L	das Lebensmitteltor	30
V 2012	das Supermarkttor	31
V 1401 ATEX	das Tor für explosionsgefährdete Bereiche	32
V 3015 CLEAN	das Reinraumtor	33
V 3009	das Fördertechniktor	34
H 3530	das schnelle Horizontaltor	35

---

### Serienmäßige Ausstattung

Steuerungen, Zubehör	36
Übersicht Tortypen	42
Hörmann Produktprogramm	50

#### Ausschreibungstexte und Produktzeichnungen

Mit dem Hörmann Architektenprogramm können Sie schnell und komfortabel individuelle Ausschreibungstexte in den Formaten GAEB und Word erstellen. Unsere Produktzeichnungen sind im CAD-Format erhältlich.

Das Architektenprogramm und weitere Informationen zu Hörmann Produkten finden Sie im Internet:

**[www.hoermann.com](http://www.hoermann.com)**



Urheberrechtlich geschützt: Nachdruck, auch auszugsweise, nur mit unserer Genehmigung. Änderungen vorbehalten.  
Die abgebildeten Tore zeigen Beispiel-Anwendungen – ohne Gewähr.

# Hörmann Markenqualität

Zukunftsorientiert und verlässlich



## Fortschritt in Schnelligkeit

Ständige Weiterentwicklungen und Verbesserungen durch unsere hochqualifizierten Techniker sowie umfassende Kenntnisse der Forderungen des Marktes machen wirtschaftliche Schnelllauf- und Schnelllauf-Konstruktionen auf anerkannt hohem Niveau erst möglich.

**Bestes Beispiel sind die neuen Speed-Sectionaltore.**



## Präzise Produktion

Innovative, perfekt aufeinander abgestimmte Fertigungsprozesse sind ein Garant für die stetig steigende Produktqualität. Exemplarisch hierfür ist die moderne Heißluftschweißanlage, die ein präzises automatisiertes Schweißen der Torbehänge ermöglicht.



Als führender Hersteller von Toren, Türen, Zargen und Antrieben in Europa sind wir einer hohen Produkt- und Service-Qualität verpflichtet. Auf dem internationalen Markt setzen wir damit Standards.

Hochspezialisierte Werke entwickeln und produzieren Bauelemente, die sich durch Qualität, Funktionssicherheit und Langlebigkeit auszeichnen.

Mit der Präsenz in den wichtigsten internationalen Wirtschaftsregionen sind wir ein starker, zukunftsorientierter Partner für den Objekt- und Industriebau.



**Zertifizierte Sicherheit**  
Hörmann Schnelllauf-tore werden nach den aktuellen, hohen Anforderungen der Europa-Normen gefertigt und sind selbstverständlich zertifiziert.



Für Tore, Antriebe und Steuerungen sind Hörmann Ersatz-teile mit 10 Jahre-Nachkauf-Garantie selbstverständlich.



### Kompetente Beratung

Erfahrene Fachberater der kundennahen Vertriebsorganisation begleiten Sie von der Objektplanung über die technische Klarstellung bis hin zur Bauabnahme. Komplette Arbeitsunterlagen stehen nicht nur in gedruckter Form zur Verfügung, sondern immer aktuell unter [www.hoermann.com](http://www.hoermann.com)

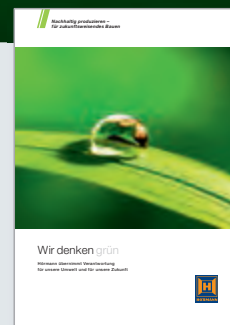
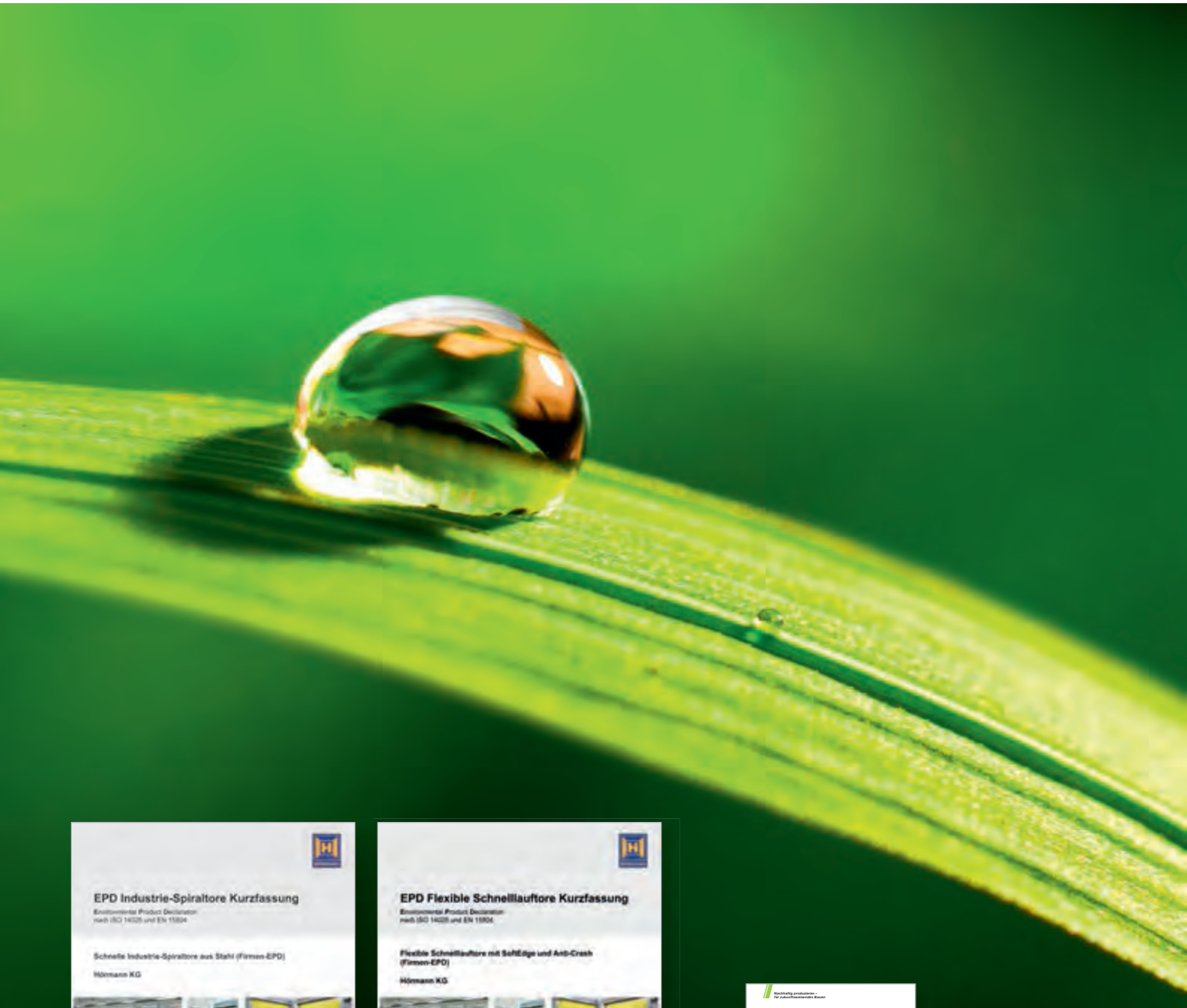


### Schneller Service

Durch unser flächendeckendes Service-Netz sind wir auch in Ihrer Nähe. Das ist der große Vorteil bei Prüfung, Wartung und Reparatur.

# Nachhaltig produziert

## Für zukunftsweisendes Bauen



Erfahren Sie mehr über die Hörmann Umweltaktivitäten in der Broschüre »Wir denken grün«.

## Nachhaltig produziert: Schnellauftore von Hörmann

### Ökologische Qualität

Ein umfangreiches Energiemanagement-System sichert eine umweltschonende Produktion.

### Ökonomische Qualität

Die lange Lebensdauer und die niedrigen Wartungskosten ergeben sich aus dem Einsatz hochwertiger Materialien und innovativer Techniken, wie z.B. den serienmäßigen FU-Steuerungen.

### Funktionale Qualität

Schnellauftore im Innen- und Außenbereich ermöglichen eine Optimierung des Verkehrsflusses, eine Verbesserung des Raumklimas und sparen Energie.

### Prozessqualität

Durch Weiterverwendung sortenreiner Metall- und PVC-Abfälle aus dem Produktionsprozess werden Materialressourcen geschont.

## Nachhaltigkeit bestätigt und dokumentiert durch das ift Rosenheim

Nur Hörmann hat sich bereits jetzt die Nachhaltigkeit aller Schnellauftore durch eine Umwelt-Produktdeklaration (EPD) nach DIN ISO 14025 und EN 15804 vom Institut für Fenstertechnik (ift) in Rosenheim bestätigen lassen. Grundlage für die Prüfung sind die Product Category Rules (PCR) »Türen und Tore«.

Die umweltschonende Produktion wurde durch eine Ökobilanz nach DIN EN ISO 14040 / 14044 für alle Schnellauftore bestätigt.

## Nachhaltig gebaut mit Hörmann Kompetenz

Hörmann hat bereits jetzt große Erfahrung durch zahlreiche Objekte für nachhaltiges Bauen sammeln können. Mit diesem Know-how unterstützen wir auch Ihre Vorhaben.

## Referenzen für nachhaltiges Bauen mit Hörmann



ThyssenKrupp, Essen



dm Logistikzentrum, Weilerswist



Immogate Logistikcenter, München

**Nordex-Forum, Hamburg**

**Unilever Hafen-City, Hamburg**

**Deutsche Börse, Eschborn**

**Opernturm, Frankfurt**

**Skyline-Tower, München**

**Prologis Pineham Sites, Sainsbury**



Institut Bauen  
und Umwelt e.V.



**breem**

# Gute Gründe für Hörmann

## Qualitätsmerkmale der Spiraltore und Speed-Sectionaltore



# 1

## Praxisnahe Lösungen

### Berührungslose Sicherheit

Das in der Zarge integrierte Sicherheitslichtgitter überwacht die Schließebene des Torblattes bis zu einer Höhe von 2500 mm. Weitere am Tor aufbauende Installationen werden dadurch überflüssig (z.B. Schließkantensicherung oder Lichtschranke). Profitieren Sie von dieser höheren Sicherheit und einem besonders montage- und servicefreundlichen SchnelllaufTOR.

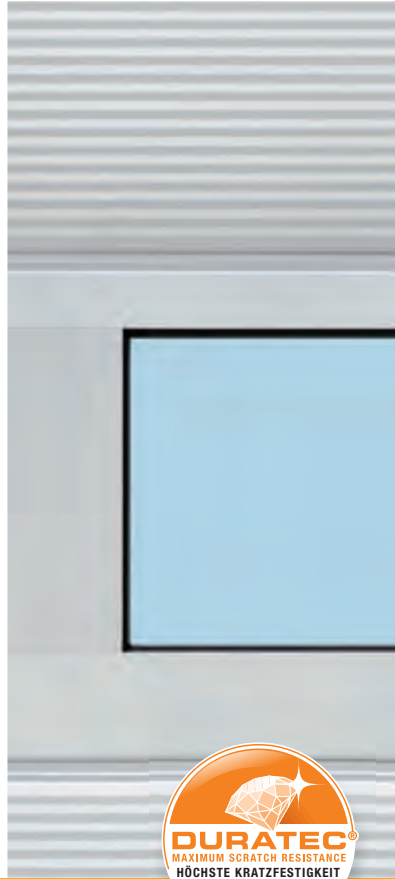
# 2

## Optimierte Betriebsabläufe

### Serienmäßig lange Lebensdauer und hohe Wirtschaftlichkeit

Die serienmäßige Frequenzumrichter-Steuerung entlastet die gesamte Tormechanik und garantiert einen nahezu verschleißfreien, leisen Torlauf. Durch die hohe Öffnungs- und Schließgeschwindigkeit werden die Betriebsabläufe optimiert und die Wärmeverluste reduziert. Zusätzlich entlasten Sie die gesamte Tormechanik durch das sanfte Anfahren und Abbremsen und verlängern so die Lebensdauer des Tores um ein Vielfaches.





3

**Dauerhaft  
klare Durchsicht**

4

**Effiziente  
Wärmedämmung // NEU**

#### **Gleichmäßig ausgeschäumte Stahllamellen**

Die feuerverzinkten, doppelwandigen Lamellen mit PU-Hartschaum-Füllung bieten eine besonders hohe Wärmedämmung. Daraus ergibt sich für das Tor ein  $U_D$ -Wert von  $1,95 \text{ W} / (\text{m}^2 \cdot \text{K})^*$ . Die Tore werden serienmäßig in Weißaluminium (RAL 9006) geliefert. Auf der Außenseite überzeugt das feine Linienprofil der Micrograin Oberfläche, auf der Innenseite sind die Lamellen Stucco geprägt.

#### **Optionale Verglasungen**

Die 26 mm DURATEC Doppelverglasung garantiert höchste Kratzfestigkeit und gute Dämmwerte. Die Aluminium-Sprossenkonstruktion im Naturton E6/EV1 unterteilt die Verglasung durch stabilisierende Zwischenstege. Auf Wunsch auch mit 3-fach DURATEC Verglasung für noch bessere Wärmedämmung lieferbar.

#### **Erhöhte Wärmedämmung durch ThermoFrame**

Der optionale ThermoFrame trennt die Zarge vom Baukörper. Die thermische Trennung, inkl. zusätzlicher Dichtungen, verbessert die Wärmedämmung um bis zu 15% und bietet optimalen Korrosionsschutz für die Seitenzarge. Der ThermoFrame ist einfach und schnell montiert.

\* bei 25 m<sup>2</sup> Torfläche

# Spiraltore und Speed-Sectionaltore

Die schnellen Außentore mit PU-Isolierpaneelen für hohe Wärmedämmung



Abbildung: Spiraltor HS 7030 PU

Charakteristisch für diese Tore sind die hohe Wärmedämmung, die schnelle Öffnungsgeschwindigkeit und das serienmäßige Lichtgitter. Die feuerverzinkten, doppelwandigen Lamellen mit eleganter Micrograin Oberfläche werden je nach Ausführung berührungslos in eine Spirale oder in Laufschielen geführt.

# Spiraltor HS 7030 PU

## Mit berührungsloser Aufrolltechnik



### Die kompakte Spiralführung

Die Lamellen werden sicher und berührungslos in eine Spiralkonsole geführt. Mit der leistungsstarken 3-phasigen Frequenzumrichter-Steuerung (FU) und dem Kettenmechanismus mit Federausgleich erreicht das Tor Öffnungsgeschwindigkeiten von bis zu 2,5 m/s. Das Spiraltor HS 7030 PU kann auch außen angeschlagen werden.



Außentor / Innentor	HS 7030 PU
<b>Größensbereich</b>	
Breite (LDB) max.	6500 mm
Höhe (LDH) max.	6000 mm
<b>Geschwindigkeit</b>	
mit serienmäßiger FU-Steuerung AS 500 FU E	
Öffnen max.	1,5 – 2,5 m/s
Schließen max.	0,5 m/s
<b>Widerstand gegen Windlast</b> (EN 12424)	Klasse 4 max. 133 km/h
<b>Schalldämmung</b> (EN 717-1) (ohne Verglasungen)	R = 26 dB
<b>Wärmedämmung</b> (EN 12428) bei 25 m <sup>2</sup> Torgröße	U <sub>D</sub> = 1,95 W/(m <sup>2</sup> ·K)
<b>Torblatt</b>	
Material	Stahl-Sandwich, PU ausgeschäumt optional mit DURATEC Verglasungen
Bautiefe	42 mm
Lamellenhöhe	225 mm
Scharnierverbindungen ab ca. 3500 mm Torbreite	
<b>Torblattfarben**</b>	
Erhältlich in über 200 Farben in Anlehnung an RAL. Standard: Weißaluminium, RAL 9006	
<b>Notöffnung / Notschließung</b>	
BK 150 FU E USV, 230 V (bis ca. 9 m <sup>2</sup> Torfläche) Nothandkette	

\*\* Ausgenommen sind Perleffekt-, Leucht- und Metallicfarben.  
Dunkle Farben in Ausrichtung zur Sonne sind zu vermeiden, da eine mögliche Lamellendurchbiegung die Funktion des Tores einschränken kann.

# Speed-Sectionaltor HS 5015 PU N

Mit Normal-Beschlag



## Der platzsparende Beschlag

Bei engen Platzverhältnissen im Sturzbereich empfiehlt sich die Beschlagsvariante N. Die Lamellen laufen durch einen Kettenmechanismus mit Federausgleich in waagerechten Laufschielen. So ist nur eine geringe Sturzhöhe von 480 mm erforderlich.



Außentor / Innentor	HS 5015 PU N
<b>Größenbereich</b>	
Breite (LDB) max.	5000 mm
Höhe (LDH) max.	5000 mm
<b>Geschwindigkeit</b>	
mit serienmäßiger FU-Steuerung AS 500 FU E	
Öffnen max.	1,5 – 2,5 m/s
Schließen max.	0,5 m/s
<b>Widerstand gegen Windlast</b> (EN 12424)	Klasse 4 max. 133 km/h
<b>Schalldämmung</b> (EN 717-1) (ohne Verglasungen)	R = 26 dB
<b>Wärmedämmung</b> (EN 12428) bei 25 m <sup>2</sup> Torgröße	U <sub>D</sub> = 1,95 W/(m <sup>2</sup> ·K)
<b>Torblatt</b>	
Material	Stahl-Sandwich, PU ausgeschäumt optional mit DURATEC Verglasungen
Bautiefe	42 mm
Lamellenhöhe	225 mm
Scharnierverbindungen ab ca. 3500 mm Torbreite	
<b>Torblattfarben**</b>	
Erhältlich in über 200 Farben in Anlehnung an RAL. Standard: Weißaluminium, RAL 9006	
<b>Notöffnung / Notschließung</b>	
BK 150 FU E USV, 230 V (auf Anfrage bis ca. 9 m <sup>2</sup> Torfläche) Nothandkette	

\*\* Ausgenommen sind Perleffekt-, Leucht- und Metallicfarben.  
Dunkle Farben in Ausrichtung zur Sonne sind zu vermeiden, da eine mögliche Lamellendurchbiegung die Funktion des Tores einschränken kann.

# Speed-Sectionaltor HS 5015 PU H

## Mit höhergeführtem Laufschiene-Beschlag



### Der anpassungsfähige Beschlag

Die Lamellen werden in waagerechten Laufschiene geführt. Die Umlenkung kann flexibel je nach Einbausituation erfolgen. So kann das Tor hinter oder über Versorgungsleitungen und Kranbahnen montiert werden. Durch den Gurtmechanismus mit Gegengewichten ist das Tor besonders verschleißarm und langlebig.



Außentor / Innentor	HS 5015 PU H
<b>Größenbereich</b>	
Breite (LDB) max.	5000 mm
Höhe (LDH) max.	6000 mm
<b>Geschwindigkeit</b>	
mit serienmäßiger FU-Steuerung AS 500 FU E	
Öffnen max.	1,5 – 2,5 m/s
Schließen max.	0,5 m/s
<b>Widerstand gegen Windlast</b> (EN 12424)	Klasse 4 max. 133 km/h
<b>Schalldämmung</b> (EN 717-1) (ohne Verglasungen)	R = 26 dB
<b>Wärmedämmung</b> (EN 12428) bei 25 m <sup>2</sup> Torgröße	U <sub>D</sub> = 1,95 W/(m <sup>2</sup> ·K)
<b>Torblatt</b>	
Material	Stahl-Sandwich, PU ausgeschäumt optional mit DURATEC Verglasungen
Bautiefe	42 mm
Lamellenhöhe	225 mm
Scharnierverbindungen ab ca. 3500 mm Torbreite	
<b>Torblattfarben**</b>	
Erhältlich in über 200 Farben in Anlehnung an RAL. Standard: Weißaluminium, RAL 9006	
<b>Notöffnung / Notschließung</b>	
Nothandkette	

\*\* Ausgenommen sind Perleffekt-, Leucht- und Metallicfarben.  
Dunkle Farben in Ausrichtung zur Sonne sind zu vermeiden, da eine mögliche Lamellendurchbiegung die Funktion des Tores einschränken kann.

# Speed-Sectionaltor HS 5015 Acoustic H

## Schallschutztor mit höhergeführtem Beschlag



### Die Schallschutzlösung

Durch gesetzliche Anforderungen werden Schallschutz Tore mittlerweile oft unumgänglich. Das HS 5015 Acoustic H mit 5 PVC / 30 PU gefüllten Aluminium-Hohlprofilen bietet Schallschutz bis zu -31 dB (A).



Außentor / Innentor	HS 5015 Acoustic H
<b>Größenbereich</b>	
Breite (LDB) max.	5000 mm
Höhe (LDH) max.	5000 mm
<b>Geschwindigkeit</b>	
mit serienmäßiger FU-Steuerung AS 500 FU E	
Öffnen max.	1,5 – 2,5 m/s
Schließen max.	0,5 m/s
<b>Widerstand gegen Windlast</b> (EN 12424)	
Klasse 4 max. 133 km/h	
<b>Schalldämmung</b> (EN 717-1)	
(ohne Verglasungen)	R = 31 dB
<b>Torblatt</b>	
Material	Aluminium-Konstruktion 5 PVC / 30 PU ausgeschäumt
Bautiefe	42 mm
Lamellenhöhe	225 mm
Scharnierverbindungen ab ca. 3500 mm Torbreite, keine Verglasungen lieferbar	
<b>Torblattfarben**</b>	
Erhältlich in über 200 Farben in Anlehnung an RAL. Standard: Aluminium eloxiert E6 / EV 1	
<b>Notöffnung / Notschließung</b>	
Nothandkette	

\*\* Ausgenommen sind Perleffekt-, Leucht- und Metallicfarben.  
Dunkle Farben in Ausrichtung zur Sonne sind zu vermeiden, da eine mögliche Lamellendurchbiegung die Funktion des Tores einschränken kann.

# Speed-Sectionaltor HS 6015 PU V

Mit vertikalem Laufschiene-Beschlag



## Der Dauerläufer mit geringstem Verschleiß

Die Lamellen laufen vertikal an der Hallenwand. Dadurch sind die Torbewegungen sehr leise und verschleißfrei. Der Gurtmechanismus mit Gegengewichten sorgt für eine lange Lebensdauer bei dauerhafter Nutzung.



Außentor / Innentor	HS 6015 PU V
<b>Größenbereich</b>	
Breite (LDB) max.	6500 mm
Höhe (LDH) max.	6000 mm
<b>Geschwindigkeit</b>	
mit serienmäßiger FU-Steuerung AS 500 FU E	
Öffnen max.	1,5 – 2,5 m/s
Schließen max.	0,5 m/s
<b>Widerstand gegen Windlast</b> (EN 12424)	
	Klasse 4 max. 133 km/h
<b>Schalldämmung</b> (EN 717-1)	
	R = 26 dB
<b>Wärmedämmung</b> (EN 12428)	
bei 25 m <sup>2</sup> Torgröße	U <sub>D</sub> = 1,95 W/(m <sup>2</sup> ·K)
<b>Torblatt</b>	
Material	Stahl-Sandwich, PU ausgeschäumt optional mit DURATEC Verglasungen
Bautiefe	42 mm
Lamellenhöhe	225 mm
Scharnierverbindungen ab ca. 3500 mm Torbreite	
<b>Torblattfarben**</b>	
Erhältlich in über 200 Farben in Anlehnung an RAL. Standard: Weißaluminium, RAL 9006	
<b>Notöffnung / Notschließung</b>	
BK 150 FU E USV, 230 V (auf Anfrage bis ca. 20 m <sup>2</sup> Torgröße)	
Nothandkette	

\*\* Ausgenommen sind Perleffekt-, Leucht- und Metallicfarben.  
Dunkle Farben in Ausrichtung zur Sonne sind zu vermeiden, da eine mögliche Lamellendurchbiegung die Funktion des Tores einschränken kann.

# Gute Gründe für Hörmann

## Qualitätsmerkmale der flexiblen Schnellauftore



# 1

## Serienmäßige Sicherheit

### Berührungslose Sicherheit

Das serienmäßige Sicherheitslichtgitter überwacht bis zu einer Höhe von 2500 mm die Schließebene der Tore. Dadurch ist eine Schließkantensicherung nicht erforderlich. Die integrierte Montage in der Zarge vermindert zusätzlich das Risiko durch Anfahr-schäden. Durch diese Vorteile sind Hörmann Schnellauftore besonders service- und montage-freundlich.

# 2

## Optimierte Betriebsabläufe

### Impulse für lange Lebensdauer und mehr Wirtschaftlichkeit

Bei Hörmann erhalten Sie alle Schnellauftore serienmäßig mit einer Frequenzumrichter-Steuerung (FU) für schnellen, sicheren und schonenden Torlauf. Durch die höhere Öffnungs- und Schließgeschwindigkeit optimieren sie die Betriebsabläufe und reduzieren Wärmeverluste und Zugluft am Arbeitsplatz. Zusätzlich entlasten Sie die gesamte Tormechanik durch das sanfte Anfahren und Abbremsen und verlängern so die Lebensdauer des Tores um ein Vielfaches.





**3**

### **Praxisnahe Lösungen**

#### **Kein Ausfall nach Crash durch SoftEdge-Bodenprofil**

Die innovative SoftEdge-Tortechnik vermeidet Beschädigungen und dadurch bedingte Stillstandzeiten der Toranlage. Aufwändige Reparaturen, wie bei starren Bodenprofilen, fallen nicht an. SoftEdge sichert störungsfreie Betriebs- und Produktionsabläufe.



**4**

### **Innovative Details**

#### **FunkCrash-Schalter**

Der FunkCrash-Schalter befindet sich verdeckt im SoftEdge-Abschlussprofil. Wird das Bodenprofil im Falle eines Crash aus der Führungsschiene gedrückt, sendet der FunkCrash-Schalter ein Signal an die Steuerung: **Das Tor stoppt sofort.** Damit werden die Anforderungen der DIN EN 13241-1 erfüllt.

## Flexible Schnellauftore

zur Verbesserung des Raumklimas und  
zur Optimierung des Verkehrsflusses



Flexible Schnellauftore von Hörmann wurden für einen sicheren, wirtschaftlichen und langlebigen Torbetrieb konstruiert. Durch das serienmäßige Sicherheitslichtgitter sind keine Installationen, wie z.B. Schließkantensicherung, am Tor notwendig. Dadurch sind die Tore besonders montage- und servicefreundlich.

# V 4015 SEL R

Innentor mit SoftEdge und Rohrmotor



## Für Logistikbereiche und Supermärkte

Palettenregale lassen ein seitlich überstehendes Getriebe nicht zu. Hier ist das SchnellaufTOR V 4015 SEL R mit in der Torwelle integriertem Rohrmotor die optimale Lösung.

## Komplett ausgestattet

Die serienmäßige Frequenzumrichter-Steuerung (FU) sorgt für einen schnellen und leisen Torlauf. Zudem ist das Tor für eine erhöhte Personensicherheit mit einem Sicherheitslichtgitter und SoftEdge-Bodenprofil mit manueller Einfädelung ausgestattet.

Die auf Konstruktionsbreite begrenzte Wellenverkleidung ist in verzinkter Ausführung und auf Wunsch auch pulverbeschichtet nach RAL lieferbar.

## Schnell und einfach montiert

Für die schnelle Montage erhalten Sie die Torwelle bereits mit werkseitig eingesetztem Rohrmotor.



Standard Wellenverkleidung mit serienmäßiger Nothandkurbel.

Innentor	V 4015 SEL R
<b>Größenbereich</b>	
Breite (LDB) max.	4000 mm
Höhe (LDH) max.	4000 mm
<b>Geschwindigkeit</b>	
mit serienmäßiger FU-Steuerung BK 150 FUE H	
Öffnen max.	1,5 m/s
Schließen max.	0,8 m/s
<b>Behang</b>	
Federstahl in Behangtaschen oder Aluminium-Profil (ab 2500 mm Torbreite)	
Dicke Gewebe	1,5 mm
Dicke Sichtfeld	2,0 mm
<b>Behangfarben</b>	
RAL 1018 Zinkgelb	
RAL 2004 Reinorange	
RAL 3002 Karminrot	
RAL 5010 Enzianblau	
RAL 7038 Achatgrau	
<b>Notöffnung</b>	
Nothandkurbel	
Optional: automatische Toröffnung über USV bei Stromausfall (BK 150 FUE H USV, 230 V)	

# V 5015 SEL

Innentor mit SoftEdge und Anti-Crash



## Besonders wirtschaftlich

Das preiswerte Schnellaufstor für den Innenbereich, mit SoftEdge-Bodenprofil und serienmäßiger FU-Steuerung für sicheren, torschonenden Dauerbetrieb.

Der Tortyp V 5015 SEL erhält seine Behangstabilität durch bewährte Alu-Profile und im unteren Abschluss durch das horizontal stabile SoftEdge-Bodenprofil.

## Aluminium-Profile

Die kostengünstige Behangstabilisierung ermöglicht den schnellen und einfachen Wechsel von Behangsegmenten im Reparaturfall.



Behangstabilität durch Aluminium-Profil



Optionaler Fliegenschutzbehang anstelle des Sichtfeldes

Innentor	V 5015 SEL
<b>Größenbereich</b>	
Breite (LDB) max.	5000 mm
Höhe (LDH) max.	5000 mm
<b>Geschwindigkeit</b>	
mit serienmäßiger FU-Steuerung BK 150 FUE H	
Öffnen max.	1,5 m/s
Schließen max.	0,8 m/s
<b>Behang</b>	
mit Aluminium-Profil	
Dicke Gewebe	1,5 mm
Dicke Sichtfeld	2,0 mm
<b>Behangfarben</b>	
RAL 1018 Zinkgelb	
RAL 2004 Reinorange	
RAL 3002 Karminrot	
RAL 5010 Enzianblau	
RAL 7038 Achatgrau	
<b>Notöffnung</b>	
Nothandkurbel	
Optional: automatische Toröffnung über USV bei Stromausfall	

# V 5030 SEL

Innentor mit SoftEdge und Anti-Crash



## Geräuscharm und schnell

In Hallen mit niedrigem Geräuschpegel sollte ein Tor wenig Lärm verursachen sowie bei starker Zugluft schnell und zuverlässig laufen.

Deshalb ist der Tortyp V 5030 SEL mit Federstahl-Windsicherungen ausgestattet, die dem Tor die notwendige Behangstabilität verleihen.

## Federstahl-Windsicherungen

In der Behangtasche mit seitlichen Doppel-Laufrollen sorgen sie für einen leisen Torlauf und ermöglichen höhere Windlasten.

**Optional erhalten Sie das V 5030 SEL auch mit Aluminium-Bodenprofil für die Windklasse 1 (DIN EN 12424).**



Federstahl-Windsicherung

Innentor	V 5030 SEL
<b>Größenbereich</b>	
Breite (LDB) max.	5000 mm
Höhe (LDH) max.	5000 mm
<b>Geschwindigkeit</b>	
mit serienmäßiger FU-Steuerung BK 150 FUE H	
Öffnen max.	2,0 m/s
Schließen max.	0,8 m/s
Optionale Steuerung AS 500 FU E	
<b>Widerstand gegen Windlast (EN 12424)</b>	
mit Aluminium-Bodenprofil	Klasse 1 max. 88 km/h
<b>Behang</b>	
Federstahl-Windsicherung mit seitlichen Doppel-Laufrollen	
Dicke Gewebe	1,5 mm
Dicke Sichtfeld	2,0 mm
<b>Behangfarben</b>	
RAL 1018 Zinkgelb	
RAL 2004 Reinorange	
RAL 3002 Karminrot	
RAL 5010 Enzianblau	
RAL 7038 Achatgrau	
<b>Notöffnung</b>	
Nothandkurbel	
Optional: automatische Toröffnung über USV bei Stromausfall	

# V 6030 SEL

Innen- und Außentor mit SoftEdge und Anti-Crash



## Für hochfrequentierte Transportwege, mit Anfahrtschutz

Außentore werden häufiger als Innentore, z.B. durch Stapler, angefahren. Da macht sich der Anfahrtschutz bezahlt, der Ausfallzeiten und Reparaturkosten erheblich reduziert.

Die hohe Geschwindigkeit beim Öffnen und Schließen des Tores spart zudem Energiekosten.

## Federstahl-Windsicherung in Behangtasche

Die seitlichen Doppel-Laufrollen sorgen für leisen Torlauf und ermöglichen einen sicheren Halt. Auch Windbelastungen bis 100 km/h sind durch die Federstahl-Windsicherung kein Problem.

Optional erhalten Sie das V 6030 SEL auch mit Aluminium-Bodenprofil.



Federstahl-Windsicherung



Der Zugmechanismus spannt den Torbehang für einen sicheren Torlauf.

Innentor / Außentor	V 6030 SEL
<b>Größenbereich</b>	
Breite (LDB) max.	5000 mm
Höhe (LDH) max.	6000 mm
<b>Geschwindigkeit</b>	
mit serienmäßiger FU-Steuerung BK 150 FUE H	
Öffnen max.	2,0 m/s
Schließen max.	0,8 m/s
Optionale Steuerung AS 500 FU E	
<b>Widerstand gegen Windlast</b> (EN 12424)	
	Klasse 2 max. 100 km/h
<b>Behang</b>	
Federstahl-Windsicherung mit seitlichen Doppel-Laufrollen und Zugmechanismus	
Dicke Gewebe	1,5 mm
Dicke Sichtfeld	2,0 mm
<b>Behangfarben</b>	
RAL 1018 Zinkgelb	
RAL 2004 Reinorange	
RAL 3002 Karminrot	
RAL 5010 Enzianblau	
RAL 7038 Achatgrau	
<b>Notöffnung</b>	
Nothandkurbel	
Optional: automatische Toröffnung über USV bei Stromausfall	

# V 6020 TRL

## Innen- und Außentor mit transparentem Behang



### Volltransparent für mehr Lichteinfall

Das volltransparente Schnellaufstor V 6020 TRL ist für mehr Lichteinfall als Außentor, aber auch für bessere Durchsicht im Innenbereich geeignet.

Der durchsichtige, 4 mm dicke Behang lässt das Licht in die Räume und sorgt so für angenehm helle Arbeitsplätze.

Bei Verwendung als Außenabschluss empfehlen wir die schwere, teiltransparente Ausführung.

### Sehen, was auf einen zukommt

Die Transportwege werden durch den ungehinderten Sichtkontakt sicherer. Die volltransparenten Behänge erhalten Sie bis 25 m<sup>2</sup> Torgröße; ab 25 m<sup>2</sup> nur Gewebebehänge, wahlweise mit Sichtfenster.

### Windsicherung

Die Federstahl-Windsicherungen sorgen neben dem serienmäßigen Spann- und Zugmechanismus für die erforderliche Behangstabilität.



Transparent für mehr Lichteinfall und ungehinderten Sichtkontakt



Aluminium-Bodenprofil für mehr Stabilität

Innentor / Außentor	V 6020 TRL
<b>Größenbereich</b>	
Breite (LDB) max.	6000 mm
Höhe (LDH) max.	7000 mm
<b>Geschwindigkeit</b>	
mit serienmäßiger FU-Steuerung BK 150 FUE H (bis 95 kg), FU-Steuerung AS 500 FU E (ab 95 kg)	
Öffnen max.	2,0 m/s
Schließen max.	0,5 m/s
<b>Widerstand gegen Windlast</b> (EN 12424)	Klasse 3 max. 115 km/h
<b>Behang</b>	
Federstahl-Windsicherung mit seitlichen Doppel-Laufrollen und Zugmechanismus	
Dicke Volltransparent	4,0 mm
Dicke Gewebe	2,4 mm (ab 25 m <sup>2</sup> Torgröße)
<b>Farben Windsicherungsstreifen</b>	
RAL 1018 Zinkgelb	
RAL 2004 Reinorange (optionale Gewebefarbe)	
RAL 3002 Karminrot	
RAL 5010 Enzianblau (optionale Gewebefarbe)	
RAL 7038 Achatgrau (optionale Gewebefarbe)	
<b>Notöffnung</b>	
Nothandkurbel	
Optional: automatische Toröffnung über USV bei Stromausfall (BK 150 FUE H USV, 230 V) (bis ca. 12,25 m <sup>2</sup> Torgröße)	

# V 9012 L Stacking

Innen- und Außentor für große Öffnungen



NEU



## Faltbehang mit Gurtsystem

Der Behang wird über ein Gurtsystem mit den Windsicherungsprofilen geöffnet und im Sturzbereich gefaltet. Die Profile aus hochwertigem Aluminium sind vertikal in 600 mm Abständen über die gesamte Torhöhe angeordnet. Serienmäßig ist in den Behang ein 600 mm hohes Sichtfeld über die komplette Torbreite integriert. Auf Wunsch können auch zwei Sektionen transparent ausgeführt werden.



Integrierte Antriebstechnik

## Ideal für den Außenanschlag

Das V 9012 L Stacking für hohe Toröffnungen in Hallen mit minimalem Sturz (mind. 1350 mm) konzipiert, da das Tor auch außen an der Halle montiert werden kann. Die Antriebstechnik ist, vor Witterungseinflüssen geschützt, in der Zargen- und Wellenverkleidung. Die Steuerung kann optional über ein in die Zarge integriertes, externes Bedienelement einfach und komfortabel vom Boden aus bedient werden. (zusätzliches, externes Bedienelement erforderlich)



Behang stabilisierende Aluminium-Profile

Innentor / Außentor	V 9012 L Stacking
<b>Größenbereich</b>	
Breite (LDB) max.	9000 mm
Höhe (LDH) max.	6000 mm
<b>Geschwindigkeit</b>	
mit serienmäßiger Schutzsteuerung AKE (bis 200 kg)	
Öffnen max.	0,8 m/s
Schließen max.	0,8 m/s
mit optionaler FU-Steuerung	
Öffnen max.	0,8 m/s
Schließen max.	0,8 m/s
mit serienmäßiger Steuerung AS 500 FUE (ab 200 kg)	
Öffnen max.	1,2 m/s
Schließen max.	0,8 m/s
<b>Widerstand gegen Windlast</b> (EN 12424)	
Torbreite bis 6000 mm	Klasse 3 max. 115 km/h
Torbreite über 6000 mm	Klasse 2 max. 100 km/h
<b>Behang</b>	
mit Aluminium-Profilen	
Dicke Gewebeerstärktes PVC	0,9 mm
Dicke Sichtfeld	2,0 mm
<b>Behangfarben</b>	
RAL 1018 Zinkgelb	
RAL 2004 Reinorange	
RAL 3002 Karminrot	
RAL 5010 Enzianblau	
RAL 7038 Achatgrau	
<b>Notöffnung</b>	
Nothandkurbel	
Optional: Nothandkette	



# V 10008

## Außentor für besonders große Öffnungen



### Für überdimensionale Öffnungen

Doppelte Spannurte und besonders breite Führungsschienen sorgen bei hohem Torbehänggewicht für einen sicheren Torlauf.

Die serienmäßige FU-Steuerung und doppelte Schließkanten am Bodenprofil gewährleisten die Einhaltung der Schließkräfte und geben dem Tor die erforderliche Sicherheit.

### Federstahl-Windsicherung in Behangtasche

Die seitlichen Doppel-Laufrollen sorgen für leisen Torlauf und ermöglichen einen sicheren Halt. Auch Windbelastungen bis 100 km/h sind durch die Federstahl-Windsicherung kein Problem. Die Anzahl der Windsicherungen wird nach Torgröße, Windlastanforderung sowie Einbausituation festgelegt.



Federstahl-Windsicherung



Besonders tiefer Behangeinstand

Außentor	V 10008
<b>Größenbereich</b>	
Breite (LDB) max.	10000 mm
Höhe (LDH) max.	6250 mm
<b>Geschwindigkeit</b>	
mit serienmäßiger FU-Steuerung AS 500 FU E (Torbreite bis 6000 mm)	
Öffnen max.	1,5 m/s
Schließen max.	0,4 m/s
(Torbreite ab 6000 mm)	
Öffnen max.	0,8 m/s
Schließen max.	0,4 m/s
<b>Widerstand gegen Windlast</b> (EN 12424)	
Torbreite bis 6000 mm	Klasse 3 max. 115 km/h
Torbreite über 6000 mm	Klasse 2 max. 100 km/h
<b>Behang</b>	
Federstahl-Windsicherung mit seitlichen Doppel-Laufrollen und Zugmechanismus	
Dicke Gewebe	1,5 mm
Dicke Sichtfeld	2,0 mm
<b>Behangfarben</b>	
RAL 1018 Zinkgelb	
RAL 2004 Reinorange	
RAL 3002 Karminrot	
RAL 5010 Enzianblau	
RAL 7038 Achatgrau	
<b>Notöffnung</b>	
Nothandkette	

# V 5030 MSL

Innentor zum Schutz von Personen und Maschinen



## Sicherheit für Menschen und Maschinen

Die Anforderungen an Arbeitssicherheit und moderne Fertigungsprozesse steigen kontinuierlich. Wichtig sind zuverlässige Produktionsprozesse mit kurzen Stillstandzeiten, einfache Zugänge für die Bedienung und Wartung der Fertigungsmaschinen und natürlich der Schutz der Mitarbeiter.

## Sichere Überwachung und schneller Zugang

Das flexible Schnellauftor mit Maschinenschutzfunktion erfüllt all diese Anforderungen. Es schützt das Bedienpersonal durch eine überwachte vollständige Abschottung der Maschine und gibt auf Anforderung schnell den Zugang frei. Sicherheitssensoren im Aluminium-Bodenprofil und in der Zarge melden zuverlässig die Torposition an die Anlagensteuerung (Performance Level d). So ist eine Toröffnung nur im Ruhezustand der Maschine möglich bzw. der Betrieb der Maschine nur beim geschlossenen Tor.



Sicherheitssensoren melden die Torposition

Innentor	V 5030 MSL
<b>Größenbereich</b>	
Breite (LDB) max.	4000 mm
Höhe (LDH) max.	4000 mm
<b>Geschwindigkeit</b>	
mit serienmäßiger FU-Steuerung BK 150 FUE H (bis 95 kg), FU-Steuerung AS 500 FUE (ab 95 kg)	
Öffnen max.	1,5 m/s
Schließen max.	0,8 m/s
<b>Behang</b>	
mit Federstahl-Windsicherung	
Dicke Gewebe	2,4 mm
Dicke Sichtfeld	4,0 mm
<b>Behangfarben</b>	
RAL 1018 Zinkgelb	
RAL 2004 Reinorange (optional als Gewebebehang)	
RAL 3002 Karminrot	
RAL 5010 Enzianblau (optional als Gewebebehang)	
RAL 7038 Achatgrau (optional als Gewebebehang)	
<b>Notöffnung</b>	
Nothandkurbel	
Optional: automatische Toröffnung über USV bei Stromausfall (BK 150 FUE H USV, 230 V, bis 95 kg)	

# V 4014 SEL RW

Innentor mit SoftEdge für Rettungswege

NEU



## Das Innentor für Rettungswege mit den entscheidenden Vorteilen

Durch das SoftEdge-Profil mit Anti-Crash sind diese Schnellauf Tore besonders sicher und wirtschaftlich. Personen werden besser geschützt, Beschädigungen und Stillstandzeiten vermieden.

## Empfohlen für den Einsatz in Rettungswegen

Durch die gutachterliche Stellungnahme können diese Schnellauf Tore mit einer Zustimmung im Einzelfall in die Fluchtwegeplanung einbezogen werden.

## Serienmäßige Ausstattung

Radarmelder zur Vorfeldabsicherung in Fluchttrichtung, Not-Auf-Taster.



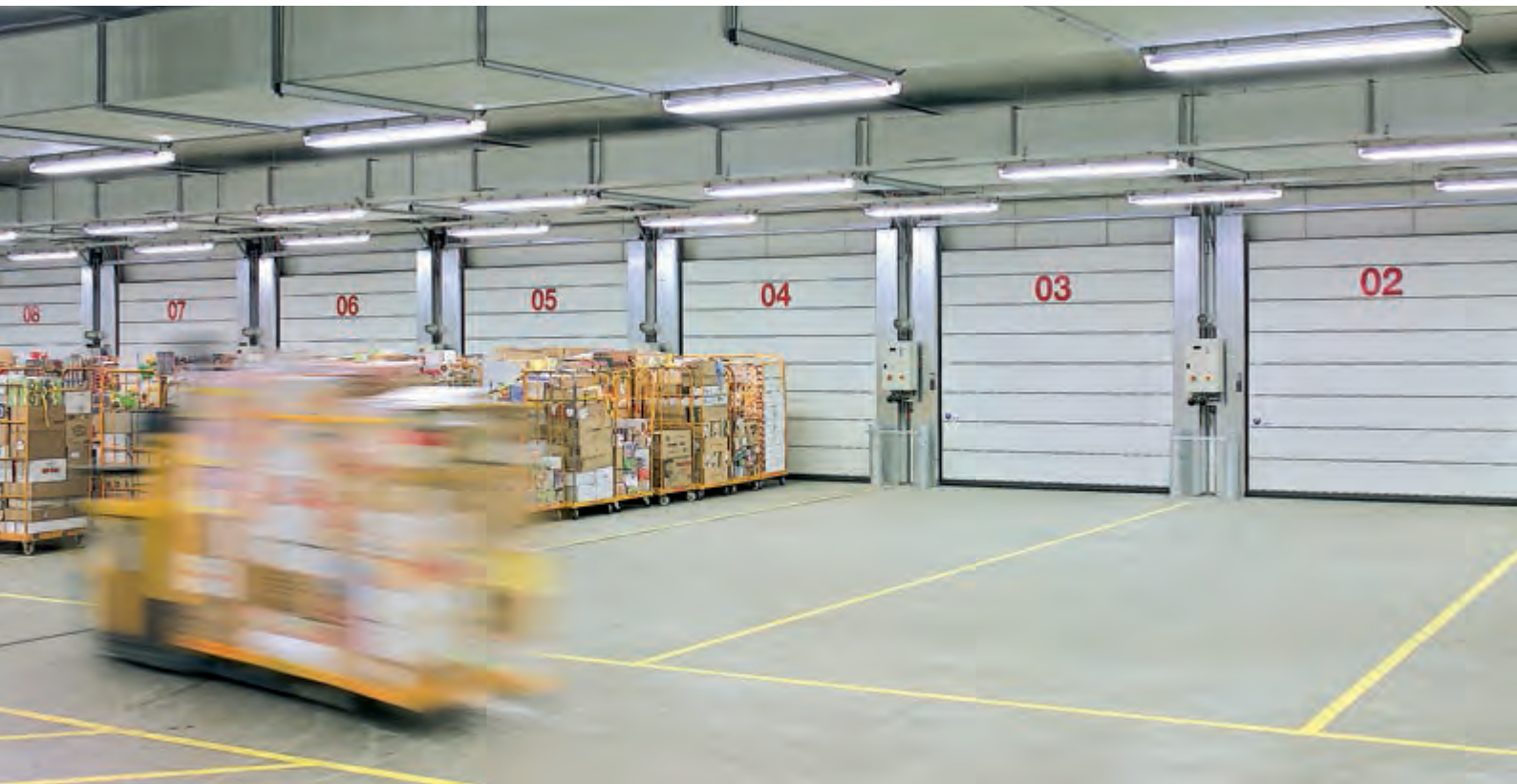
Radarmelder in Fluchttrichtung, serienmäßig

Innentor	V 4014 SEL RW
<b>Größenbereich</b>	
Breite (LDB) max.	4000 mm
Höhe (LDH) max.	4000 mm
<b>Geschwindigkeit</b>	
mit serienmäßiger FU-Steuerung BK 150 FUE H USV	
Öffnen max.	1,4 m/s
Schließen max.	0,8 m/s
<b>Behang</b>	
mit Aluminium-Profil	
Dicke Gewebe	1,5 mm
Dicke Sichtfeld	2,0 mm
<b>Behangfarben</b>	
RAL 1018 Zinkgelb	
RAL 2004 Reinorange	
RAL 3002 Karminrot	
RAL 5010 Enzianblau	
RAL 7038 Achatgrau	
<b>Notöffnung</b>	
mit serienmäßiger FU-Steuerung BK 150 FUE H USV	

# ISO Speed Cold

Schnelles Energiespartor  
als Kühl- und Tiefkühlabschluss

Einbau innerhalb  
von Tiefkühlbereichen  
mit V-Beschlag



## Schnell, dicht und wirtschaftlich

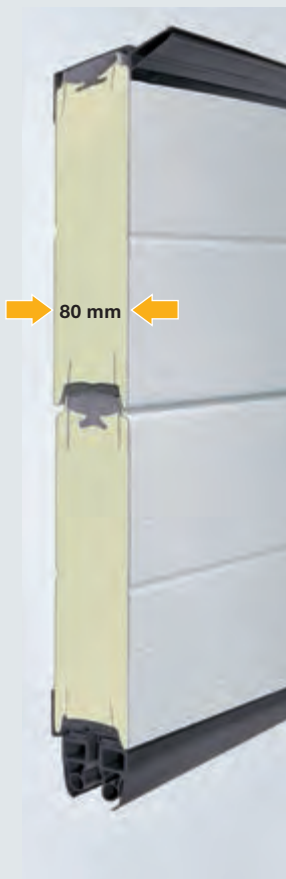
Durch thermisch getrennte Lamellen und speziellen Abdichtungen zu Baukörper und Boden ist das ISO Speed Cold die optimale Lösung für alle Bereiche mit hohen Temperaturunterschieden. Als schnelles Tor in Kühlhäusern, als Energiesparer in Produktion und Distribution, das ISO Speed Cold hält dicht.

## Thermisch getrennt

Bei den mit Polyurethan-Hartschaum (PU) ausgeschäumten Stahllamellen des ISO Speed Cold sind Innen- und Außenseite thermisch getrennt. Durch zusätzliche Sturz- und Bodendichtungen wird der hervorragende Wärmedurchgangskoeffizient von  $U_p = 0,3 \text{ W}/(\text{m}^2\cdot\text{K})$  erreicht.

## Seriemäßiger ThermoFrame

Der ThermoFrame trennt die Zarge vom Baukörper. Die thermische Trennung, inkl. zusätzlicher Dichtungen, garantiert eine hohe Wärmedämmung und bietet einen optimalen Korrosionsschutz für die Seitenzarge.



Thermisch getrennte Lamellen

Innentor	ISO Speed Cold
<b>Größenbereich</b>	
Breite (LDB) max.	5000 mm
Höhe (LDH) max.	5000 mm
<b>Geschwindigkeit</b>	
mit serienmäßiger FU-Steuerung AS 500 FU E	
Öffnen max.	2,0 m/s
Schließen max.	0,5 m/s
<b>Wärmedämmung</b> (EN 12424)	
bei 25 m <sup>2</sup> Torgröße	$U_p = 0,3 \text{ W}/(\text{m}^2\cdot\text{K})$
<b>Panel</b>	
mit Polyurethan ausgeschäumt	
Dicke	80 mm
<b>Beschlagsarten</b>	
V-Beschlag für Einbau innerhalb und außerhalb TK	
H-Beschlag nur für Einbau außerhalb TK	
<b>Torblattfarben**</b>	
Erhältlich in über 200 Farben in Anlehnung an RAL.	
Standard: Grauweiß, RAL 9002	
<b>Notöffnung</b>	
Gegengewicht	
Nothandkette	

\*\* Ausgenommen sind Perleffekt-, Leucht- und Metallicfarben. Dunkle Farben in Ausrichtung zur Sonne sind zu vermeiden, da eine mögliche Lamellendurchbiegung die Funktion des Tores einschränken kann.

# V 4015 ISO L

Innentor für die Frischhalte- und Kühllogistik bis 5°C



## Für Kühl- und Frischegüter mit Iso-Behang für gute Dämmwerte

Das energiesparende Tor für den Innenbereich in Kühl- und Frischelogsistik.

Es wird ein Wärmedurchgangskoeffizient von  $U_P = 1,6 \text{ W}/(\text{m}^2\cdot\text{K})$  erreicht.

## Erhöhte Wärmedämmung durch ThermoFrame

Der optionale ThermoFrame trennt die Zarge vom Baukörper. Die thermische Trennung, inkl. zusätzlicher Dichtungen, verbessert die Wärmedämmung um bis zu 15% und bietet auch optimalen Korrosionsschutz für die Seitenzarge. Der ThermoFrame ist einfach und schnell montiert.



Windsicherung



PE-Schaumstoff in Behangtaschen

Innentor	V 4015 ISO L
<b>Größenbereich</b>	
Breite (LDB) max.	4000 mm
Höhe (LDH) max.	4500 mm
<b>Geschwindigkeit</b>	
mit serienmäßiger FU-Steuerung BK 150 FUE H	
Öffnen max.	1,5 m/s
Schließen max.	0,5 m/s
<b>Wärmedämmung</b> (EN 12424)	
$U_P = 1,6 \text{ W}/(\text{m}^2\cdot\text{K})$	
<b>Behang</b>	
Behangtaschen mit einer PE-Schaumstoff-Füllung in 20 mm Dicke	
<b>Notöffnung</b>	
Nothandkurbel	
Optional: automatische Toröffnung durch USV bei Stromausfall (BK 150 FUE H USV, 230 V)	

# V 2515 FOOD L

Innentor für Nassbereiche  
in der Lebensmittelindustrie



## Einfaches Reinigen

Bei dieser Sonderausführung lassen sich die Führungsschienen leicht reinigen. Hochdruckreiniger und Wasser können der komplett aus Edelstahl gefertigten Toronstruktion nichts anhaben. Keine Gegengewichte oder Federn behindern das Reinigen der Zargen.

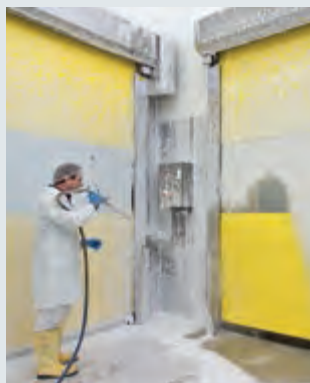
## Spritzwasser geschützt

Der Antrieb ist komplett gekapselt in einer Spritzwasser geschützten Antriebsverkleidung aus V2A-Edelstahl (Schutzart IP 65).

Das Sicherheitslichtgitter erfüllt die Schutzart IP 67.



Das Tor wird serienmäßig mit einer EPDM-Dichtung und einem Sicherheitslichtgitter in der Zarge ausgeliefert.



Leicht zu reinigen

Innentor	V 2515 FOOD L
----------	---------------

### Größenbereich

Breite (LDB) max.	2500 mm
Höhe (LDH) max.	3000 mm

### Geschwindigkeit

mit serienmäßiger FU-Steuerung BS 150 FUE H V2A

Öffnen max.	1,2 m/s
Schließen max.	0,5 m/s

### Behang

mit Federstahl in Behangtaschen

Dicke Gewebe	1,5 mm
Dicke Sichtfeld	2,0 mm

### Behangfarben

RAL 1018 Zinkgelb  
RAL 2004 Reinorange  
RAL 3002 Karminrot  
RAL 5010 Enzianblau  
RAL 7038 Achatgrau

### Notöffnung

Optional: automatische Toröffnung durch USV bei Stromausfall (BS 150 FUE H V2A USV, 230 V)



### Das komplett ausgestattete Tor

Die Vollausstattung mit Antriebs- und Wellenverkleidung, das Standard-Lichtgitter und die automatische Notöffnung über Gegengewicht (bei Stromausfall) machen dieses flexible Folientor zum sicheren Innen-Abschluss für Bereiche mit hoher Kundenfrequenz.

### Anti-Crash-System

**mit automatischer Inbetriebnahme**  
Durch den strapazierfähigen, leichten Behang und das sehr flexible Unterteil ist das Tor nach einem Crash sekundenschnell wieder in Betrieb. Diese hohe Flexibilität macht eine Schließkanten-Sicherung überflüssig.

### FU-Steuerung

Mit der serienmäßigen FU-Steuerung BK 150 FUE H erreicht das Tor Öffnungsgeschwindigkeiten bis zu 1,2 m/s.

### Behang-Varianten

Antistatischer Gewebebehang, serienmäßig ohne Sichtfenster. Auf Wunsch mit ca. 750 mm hohem Sichtfeld ab 1200 mm über OFF ohne Mehrpreis erhältlich.



350 mm hohes Lichtgitter verdeckt in der Torführung montiert



Individuelle Bedruckung möglich

Innentor	V 2012
<b>Größenbereich</b>	
Breite (LDB) max.	2500 mm
Höhe (LDH) max.	2500 mm
<b>Geschwindigkeit</b>	
mit serienmäßiger FU-Steuerung BK 150 FUE H	
Öffnen max.	1,2 m/s
Schließen max.	0,5 m/s
<b>Behang</b>	
mit Federstahl in Behangtaschen	
Dicke Gewebe	1,5 mm
Dicke Sichtfeld	2,0 mm
<b>Behangfarben</b>	
RAL 1018 Zinkgelb	
RAL 2004 Reinorange	
RAL 3002 Karminrot	
RAL 5010 Enzianblau	
RAL 7038 Achatgrau	
<b>Notöffnung</b>	
Gegengewicht mit Arbeitsstrombremse	

# V 1401 ATEX

Innentor für explosionsgefährdete Bereiche



## V 1401 ATEX

Das Schnellauftor für explosionsgefährdete Bereiche. Entwickelt, konstruiert und zertifiziert in Übereinstimmung mit den Richtlinien: EG Ex-Schutz 94/9/EG und DIN EN 13463-1.

Der Steuerschrank ist immer außerhalb des Ex-Bereichs zu montieren.

Innentor	V 1401 ATEX
<b>Größenbereich</b>	
Breite (LDB) max.	4000 mm
Höhe (LDH) max.	4000 mm
<b>Geschwindigkeit</b>	
mit serienmäßiger FU-Steuerung BS 150 FU E	
Öffnen max.	1,0 m/s
Schließen max.	0,5 m/s
<b>Behang</b>	
mit Aluminium-Profil	
Dicke Gewebe	1,5 mm
Dicke Sichtfeld	2,0 mm
<b>Behangfarben</b>	
RAL 1018 Zinkgelb	
RAL 2004 Reinorange	
RAL 3002 Karminrot	
RAL 5010 Enzianblau	
RAL 7038 Achatgrau	
<b>Notöffnung</b>	
Nothandkurbel	



# V 3015 CLEAN

## Innentor für Reineräume mit transparentem Behang



### Spezieller Behang für Druckunterschiede

In Reineräumen können durch die Luftreinigung Druckunterschiede von bis zu 50 Pa entstehen. Der volltransparente Behang dieses Reineräumtores liegt eng in den speziellen Führungsschienen. So wird der Luftverlust (Leckage) minimiert. Dies ermöglicht eine optimale Auslegung der Belüftungsanlage. Edelstahlverkleidung an Welle und Antrieb sowie eine eingeschweißte Federstahl-Stabilisierung sind weitere Merkmale dieses Tores.



Hohe Dichtigkeit und volle Transparenz



Eng in den Führungsschienen liegender Behang

Innentor	V 3015 CLEAN
<b>Größenbereich</b>	
Breite (LDB) max.	2500 mm
Höhe (LDH) max.	3000 mm
<b>Geschwindigkeit</b>	
mit serienmäßiger FU-Steuerung BS 150 FUE H V2A	
Öffnen max.	1,5 m/s
Schließen max.	0,5 m/s
<b>Behang</b>	
mit Federstahl in den Behangtaschen	
Dicke Volltransparent	4,0 mm
<b>Farben Windsicherungsstreifen</b>	
RAL 1018 Zinkgelb	
RAL 2004 Reinorange	
RAL 3002 Karminrot	
RAL 5010 Enzianblau	
RAL 7038 Achatgrau	
<b>Notöffnung</b>	
Nothandkurbel	
Optional: automatische Toröffnung durch USV bei Stromausfall (BS 150 FUE H V2A USV, 230 V)	

# V 3009

## Innentor für die Fördertechnik – Conveyor Systeme



### Für Dauerbetrieb ausgelegt

Das V 3009 kommt zwischen Betriebsabschnitten und Lagerräumen innerhalb der Förderanlage zum Einsatz und dient zur Energieeinsparung, Zugluftminderung und Geräuschabschirmung. Das Tor ist für eine hohe Zahl automatisierter Öffnungs- und Schließvorgänge ausgelegt.

Die Torsteuerung kann in bauseitig vorhandene SPS-Systeme eingebunden werden. Zwei potentialfreie Kontakte melden die Torposition (Auf / Zu) an die Steuerung.



Ein Sichtfeld ermöglicht Einblicke in den Betriebsablauf

Innentor	V 3009
<b>Größenbereich</b>	
Breite (LDB) max.	3500 mm
Höhe (LDH) max.	3500 mm
<b>Geschwindigkeit</b>	
mit serienmäßiger Steuerung AK E (Schütz)	
Öffnen max.	0,8 m/s
Schließen max.	0,8 m/s
mit optionaler FU-Steuerung BK 150 FUE H	
Öffnen max.	1,2 m/s
Schließen max.	0,5 m/s
<b>Behang</b>	
mit Aluminium-Profil	
Dicke Gewebe	1,5 mm
Dicke Sichtfeld	2,0 mm
<b>Behangfarben</b>	
RAL 1018 Zinngelb	
RAL 2004 Reinorange	
RAL 3002 Karminrot	
RAL 5010 Enzianblau	
RAL 7038 Achatgrau	
<b>Notöffnung</b>	
Nothandkurbel	

# H 3530

## Schnelles Horizontaltor



### Öffnet rasant, schließt Crash nahezu aus

Unser schnellstes Tor im Inneneinsatz. Die Torflügel öffnen rasant zur Seite und geben die volle Durchfahrtshöhe sofort frei. Das garantiert schnellen Verkehrsfluss und erhöht die Sicherheit, vor allem bei viel Personenverkehr. Selbst bei der hohen Öffnungsgeschwindigkeit von 3 m/s sind torschonender Soft-Start und Soft-Stop durch die Frequenzumrichter-Steuerung gewährleistet.

Weitere Vorteile: Für Personen und Verkehrsmittel sind zwei Öffnungsbreiten programmierbar. Schließkantensicherung und Lichtschranke erhöhen die Sicherheit zusätzlich. Im Störfall lässt sich das Tor per Handzug oder bei Stromausfall automatisch über eine Arbeitsstrombremse (Sonderausstattung) schnell öffnen.

### Die komplette Antriebstechnik ist immer rechts angeordnet

und platzsparend in der 3-seitigen Verkleidung untergebracht, die nur eine geringe Sturzhöhe benötigt.



In Edelstahl-Ausführung erfüllt das Tor die hygienischen Anforderungen der Lebensmittel-, Chemie- und Pharmaindustrie.

Innentor	H 3530
<b>Größenbereich</b>	
Breite (LDB) max.	3500 mm
Höhe (LDH) max.	3500 mm
<b>Geschwindigkeit</b>	
mit serienmäßiger FU-Steuerung BK 150 FUE H	
Öffnen max.	3,0 m/s
Schließen max.	1,0 m/s
<b>Behang</b>	
Dicke Gewebe	1,5 mm
Dicke Sichtfeld	2,0 mm
<b>Farben Windsicherungsstreifen</b>	
RAL 1018 Zinkgelb	
RAL 2004 Reinorange	
RAL 3002 Karminrot	
RAL 5010 Enzianblau	
RAL 7038 Achatgrau	
<b>Notöffnung</b>	
Federn mit Zugseil	
Optional: Federn mit Arbeitsstrombremse	

# Bei Hörmann serienmäßig

Intelligente Antriebs- und Steuerungstechnik





## **Zuverlässig durch innovative Ausstattung**

Schnellauftore von Hörmann sind bis zu 20 mal schneller als konventionelle Industrietore. Deshalb ist die intelligente Antriebs- und Steuerungstechnik auf zuverlässigen Dauerbetrieb ausgelegt. Alle Antriebe und Steuerungen sind mit steckbaren Klemmen für ein einfaches Auswechseln der Steuerplatinen ausgestattet (Steuerspannung 24 Volt DC).

### **Bei Hörmann serienmäßig:**

#### **Frequenzumrichter-Steuerung**

Leistungsstarke Frequenzumrichter-Steuerungen (FU) bieten mehr Geschwindigkeit und entlasten die gesamte Tormechanik und verlängern so die Lebensdauer des Tores um ein Vielfaches.

#### **Lastwechselzähler**

#### **Laufzeitüberwachung**

#### **Automatischer Zulauf (Offenhaltezeit einstellbar)**

#### **Fehleranzeige / Diagnose über Vierfach 7-Segment-Anzeige**

#### **Einstellung Service-Betrieb**

# FU-Steuerungen



**BK 150 FUE H**  
**FU-Steuerung**  
im Kunststoffgehäuse IP 54  
einphasig, 230 V

#### Bedienung

Folientaster »Auf-Halt-Zu«,  
4-fach 7-Segment-Anzeige  
zur Information über Torfunktion

#### Funktion

Automatischer Zulauf,  
Offenhaltezeit einstellbar  
Sicherheitslichtgitter,  
Schließkantensicherung (H 3530),  
Stopp-Wiederauffahrt

#### Impulsgeber

Drucktaster, Zugschalter,  
Grobhand- / Pilztaster,  
Radar-Präsenzmelder,  
Steckplätze für Induktions-  
schleifenauswerter und  
Funkfernsteuerung

#### Erweiterungsmöglichkeiten

Hauptschalter, Not-Aus-Schalter  
Ampel, Blitzleuchte,  
Verriegelung, Zwischenhalt,  
Erweiterungsplatine E FU H  
Edelstahlschrank IP 65

#### Verkabelung

Zuleitung 1~230 V, N, PE,  
Absicherung 16 A, K-Charakteristik,  
Steckverbindung zwischen  
Torantrieb und Steuerschrank  
CEE-Stecker, 3-polig  
mit 1 m Kabel für bauseitige  
CEE-Steckdose, 16 A

#### Gehäusemaß

200 × 400 × 200

#### Kompatible Tortypen

V 4015 SEL R  
V 5015 SEL  
V 5030 SEL  
V 6030 SEL  
V 6020 TRL (bis 95 kg)  
V 5030 MSL (bis 95 kg)  
V 2012  
V 4015 ISO L  
V 9012 L Stacking  
H 3530  
V 3009  
V 3015 CLEAN



**AS 500 FU E**  
**FU-Steuerung**  
im Stahlschrank IP 54  
dreiphasig, 400 V

#### Bedienung

Folientaster »Auf-Halt-Zu«,  
»Not-Aus« Taster,  
4-fach 7-Segment-Anzeige  
zur Information über Torfunktion,  
abschließbarer Hauptschalter

#### Funktion

Automatischer Zulauf,  
Offenhaltezeit einstellbar  
Sicherheitslichtgitter,  
Schließkantensicherung  
(V 10008, ISO Speed Cold),  
Stopp-Wiederauffahrt

#### Impulsgeber

Drucktaster, Zugschalter,  
Grobhand- / Pilztaster,  
Radar-Präsenzmelder,  
Steckplätze für Induktions-  
schleifenauswerter und  
Funkfernsteuerung

#### Erweiterungsmöglichkeiten

Ampel, Blitzleuchte,  
Verriegelung, Zwischenhalt,  
Erweiterungsplatine R FU X  
Edelstahlschrank IP 65

#### Verkabelung

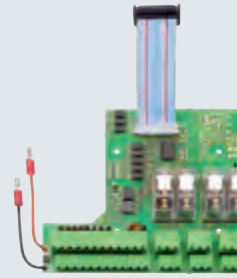
Zuleitung 3~400 V, N, PE,  
Absicherung 20 A, K-Charakteristik,  
Steckverbindung zwischen  
Torantrieb und Steuerschrank,  
Zuleitungsquerschnitt 5 × 2,5 mm<sup>2</sup>  
(in Abhängigkeit nationaler Normen)

#### Gehäusemaß

400 × 600 × 200

#### Kompatible Tortypen

HS 7030 PU  
HS 5015 PU N  
HS 5015 PU H  
HS 5015 Acoustic PU H  
HS 6015 PU V  
V 5030 SEL  
V 6030 SEL  
V 6020 TRL (ab 95 kg)  
V 5030 MSL (ab 95 kg)  
V 10008  
V 9012 L Stacking  
ISO Speed Cold



**E FU H / R FU X**  
**Erweiterungsplatine**  
für die Steuerungen:  
**BK 150 FUE H (E FU H)**  
**AS 500 FU E (R FU X)**

#### E FU H

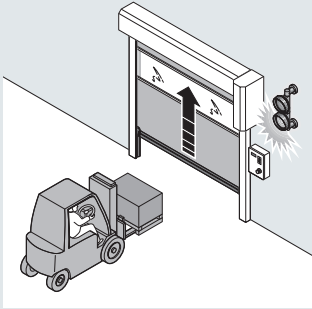
Schleusen-Steuerung  
6 zusätzliche Schaltausgänge  
(1 × 4, 2 × 1 potentialfrei)  
6 zusätzliche digitale Eingänge

#### R FU X

Schleusen-Steuerung  
4 zusätzliche Schaltausgänge  
(2 × 2 potentialfrei)  
8 zusätzliche digitale Eingänge

# Zubehör

## Sicherheitsausstattungen und Steuerelemente



**Sicherheitsausstattungen**



**Signalleuchte**  
Ø 150 mm  
Rot,  
in Kunststoffgehäuse  
mit Montagebügel,  
IP 65



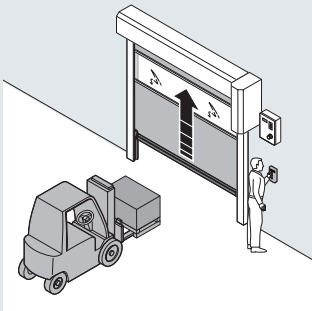
**Signalleuchte**  
Ø 150 mm  
Rot, Grün,  
in Kunststoffgehäuse  
mit Montagefuß,  
IP 65



**Rundumleuchte**  
Rot oder Gelb,  
in Kunststoffgehäuse,  
IP 54



**Blitzleuchte**  
Orange,  
in Kunststoffgehäuse,  
IP 65



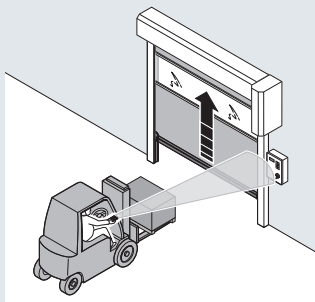
**Steuerelemente**



**Externes Steuerelement für FUE H**  
zur einfachen Bedienung und Programmierung,  
kann unabhängig von der Steuerung platziert werden,  
gleiche Bedientasten wie bei bei der Steuerung  
sowie 4-fach 7-Segment-Anzeige

# Zubehör

## Bedienungs- und Steuerungsmöglichkeiten



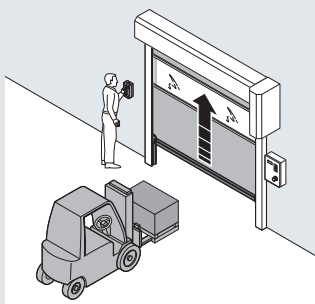
**Funkfernsteuerungen**



**4-Tasten-  
Handsender  
HS 4**



**Empfänger HER 1 (1-Kanal)**  
mit potentialfreiem Relais-Ausgang  
im separaten Gehäuse,  
ohne Anschlussleitung  
oder als **Aufsteck-Platine**  
im **Steuerschrank**



**Handbetätigte Impulsgeber**



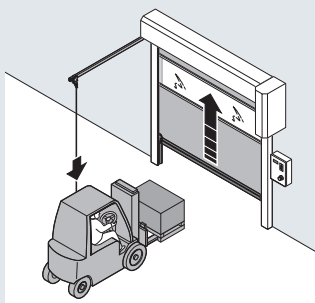
**Drucktaster**  
2-fach  
»Auf-Zu«  
Kunststoffgehäuse, IP 65



**Drucktaster**  
3-fach  
»Auf-Not Aus-Zu«  
Kunststoffgehäuse, IP 65



**Grobhand- / Pilztaster**  
mit großer Bedienfläche  
Kunststoffgehäuse, IP 65



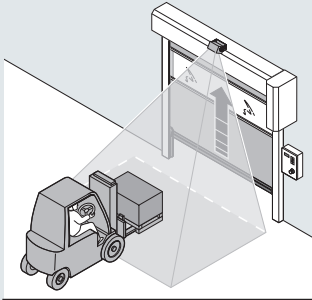
**Handbetätigte Impulsgeber**



**Zugschalter mit Kunststoff-Zugseil**  
Montage waagrecht oder senkrecht möglich,  
Alu-Druckgussgehäuse, IP 65, Seillänge 4 m



**Um eine effiziente Toranlage zu betreiben,  
ist es wichtig den richtigen Impulsgeber zu  
wählen. Sprechen Sie deshalb mit Ihrem  
Hörmann Fachberater.**

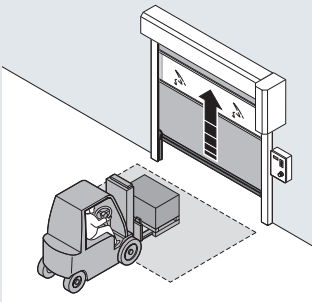


**Fernsteuerungen**



**Radar- / Präsenzmelder Comfort**

Radar-Bewegungs- und Anwesenheitserkennung durch Infraroterkennung, schnelle und gezielte automatische Toröffnung, zuverlässige Vorfeldabsicherung, bis max. 6 m Höhe, bei hoher Luftfeuchtigkeit und in Außenbereichen nur Radar nutzbar, Gehäuse: Schutzart IP 65



**Induktionsschleifen**



**Induktionsschleifen-Auswerter**

Steckplatine 1- oder 2-Kanal, geeignet für 2 getrennte Induktionsschleifen, Lieferung ohne Schleifenkabel

# Übersicht Tortypen

## Konstruktions- und Qualitätsmerkmale

<b>Verwendung</b>	Innentor Außentor		
<b>Geschwindigkeit</b>	FU-Steuerung (3-phasig)	Max. Öffnen ca. m/s	
	FU-Steuerung (1-phasig)	Max. Öffnen ca. m/s	
		Max. Schließen ca. m/s	
<b>Sicherheitsausstattung</b>	DIN EN 13241-1		
<b>Widerstand gegen Windbelastung</b>	DIN EN 12424		
<b>Widerstand gegen eindringendes Wasser</b>	DIN EN 12425		
<b>Luftdurchlässigkeit</b>	DIN EN 12426		
<b>Wärmedurchgang</b>	DIN EN 12428		
<b>Schalldämmung / Paneele Alu</b>	DIN EN 52210 dB		
<b>Torgroßen</b>	max. Breite LDB		
	max. Höhe LDH		
<b>Einbau-Maße (Platzbedarf) siehe Einbaudaten</b>			
<b>Torkonstruktion</b>	selbsttragend		
<b>Torblatt Gewichtsausgleich</b>	unterstützend		
<b>Torblatt</b>	Lamelle, doppelwandig, 42 mm		
	Ausgeschäumtes Torblatt		
<b>Material / Oberfläche Torblatt</b>	Stahl, RAL 9006		
	Naßlackbeschichtet RAL nach Wahl		
<b>Verglasung</b>	Aluminium-Sprossenfenster, Alu eloxiert E6 / EV1		
	Kunststoffscheiben doppelt		
	Kunststoffscheiben dreifach		
<b>Lüftungsgitter</b>	Lüftungsquerschnitt je nach Größe / Ausführung (min. 30 %)		
<b>Antrieb u. Steuerung</b>	Frequenzrichter-Steuerung		
	Anschluss-Spannung	3-phasig	
		1-phasig	
	Taster Auf-Halt-Zu		
	Hauptschalter allpolig abschaltbar		
	Absicherung	3-phasig	
		1-phasig	
	Schutzart für Antrieb und Steuerung		
	Not-Aus-Taster	3-phasig	
		1-phasig	
	Schließkantensicherung mit Energiekette		
	Überwachung Schließebene	Sicherheitslichtgitter IP 67	
	Externe Fahrwegüberwachung	Lichtschranke	
		Lichtgitter	
	Vorfeldüberwachung	Radar-Präsenzmelder	
		Induktionsschleife	
	Aufhaltezeit, Sek.		
Elektronischer Endschalter DES			
<b>Notöffnung</b>	Nothandkurbel		
	Nothandkette		
	Gegengewicht / Feder		
	USV im Kunststoffschränk (200 × 400 × 200) für FU-Steuerung 230 V, 1-phasig (bis 9 m <sup>2</sup> auf Anfrage)		
<b>Potentialfreie Kontakte / Impulsgeber / Sicherheitselemente</b>			

Spiraltor	Speed-Sectionaltore				
	HS 7030 PU	HS 5015 PU N	HS 5015 PU H	HS 5015 Acoustic H	HS 6015 PU V
●	●	●	●	●	●
●	●	●	○	●	●
1,5 – 2,5	1,5 – 2,5	1,5 – 2,5	1,5 – 2,5	1,5 – 2,5	1,5 – 2,5
1,5 – 2,5	1,5 – 2,5	–	–	1,5 – 2,5	1,5 – 2,5
0,5	0,5	0,5	0,5	0,5	0,5
●	●	●	●	●	●
Klasse 4	Klasse 4	Klasse 4	Klasse 4	Klasse 4	Klasse 4
Klasse 3	Klasse 3	Klasse 3	Klasse 3	Klasse 3	Klasse 3
Klasse 0	Klasse 0	Klasse 0	Klasse 0	Klasse 0	Klasse 0
1,95 W/(m²·K)	1,95 W/(m²·K)	1,95 W/(m²·K)	1,95 W/(m²·K)	1,95 W/(m²·K)	1,95 W/(m²·K)
26 / (–)	26 / (–)	26 / (31)	– / 31	26 / (31)	26 / (31)
6500	5000	5000	5000	5000	6500
6000	5000	6000	5000	6000	6000
–	–	–	–	–	–
●	●	●	●	●	●
●	●	●	●	●	●
●	●	●	● 1)	●	●
●	●	●	Alu E6 / V1	●	●
○	○	○	○	○	○
●	●	●	–	●	●
●	●	●	–	●	●
○	○	○	–	○	○
○	○	○	–	○	○
●	●	●	●	●	●
3 – 400 V, N, PE	3 – 400 V, N, PE	3 – 400 V, N, PE	3 – 400 V, N, PE	3 – 400 V, N, PE	3 – 400 V, N, PE
1 – 230 V, N, PE	1 – 230 V, N, PE	–	–	1 – 230 V, N, PE	1 – 230 V, N, PE
●	●	●	●	●	●
●	●	●	●	●	●
20 A, K-Ckt.	20 A, K-Ckt.	20 A, K-Ckt.	20 A, K-Ckt.	20 A, K-Ckt.	20 A, K-Ckt.
16 A, K-Ckt.	16 A, K-Ckt.	–	–	16 A, K-Ckt.	16 A, K-Ckt.
IP54	IP54	IP54	IP54	IP54	IP54
●	●	●	●	●	●
○	○	–	–	○	○
–	–	–	–	–	–
●	●	●	●	●	●
–	–	–	–	–	–
○	○	○	○	○	○
○	○	○	○	○	○
○	○	○	○	○	○
1 – 200	1 – 200	1 – 200	1 – 200	1 – 200	1 – 200
●	●	●	●	●	●
–	–	–	–	–	–
●	●	●	●	●	●
– / –	– / –	– / –	– / –	– / –	– / –
○	○	–	–	○	○
○ / ○ / ○	○ / ○ / ○	○ / ○ / ○	○ / ○ / ○	○ / ○ / ○	○ / ○ / ○

● = Standard  
○ = Optional

Ckt. = Charakteristik  
WS = Windsicherung

1) = Füllung 5 PVC / 30 PU

# Übersicht Tortypen

## Konstruktions- und Qualitätsmerkmale

<b>Verwendung</b>	Innentor Außentor	
<b>Geschwindigkeit</b>	FU-Steuerung (3-phasig) LDB > 6000 mm	Max. Öffnen, ca. m/s
	FU-Steuerung (1-phasig)	Max. Öffnen, ca. m/s
	Schütz-Steuerung (3-phasig)	Max. Öffnen, ca. m/Sek
		Max. Schließen, ca. m/s
<b>Sicherheits-Ausstattung</b>	DIN EN 13241-1	
<b>Widerstand gegen Windbelastung</b>	DIN EN 12424	LDB > 6000 mm
<b>Widerstand gegen eindringendes Wasser</b>	DIN EN 12425	
<b>Luftdurchlässigkeit</b>	DIN EN 12426	
<b>Wärmedurchgang</b>	DIN EN 12428	
<b>Schalldämmung</b>	DIN EN 52210 dB	
<b>Behangstabilisierung / WS</b>	Alu / Federstahl	
<b>Torgroßen</b>	max. Breite LDB max. Höhe LDH	
<b>Einbau-Maße (Platzbedarf) siehe Einbaudaten</b>		
<b>Anti-Crash / Anfahrschutz</b>	mit automatischer / manueller Inbetriebnahme	
<b>Torkonstruktion</b>	selbsttragend	
<b>Behang</b>	Gewebe / transparent	1,5 (0,9) / 2,0 mm
	transp. / Gewebe / transp.	4,0 (< 25 mm <sup>2</sup> ) / 2,4 / 4,0 mm
<b>Torblattspannung</b>		
<b>Material / Oberfläche Führung</b>	Stahl verzinkt Stahl verzinkt, beschichtet, Farben nach RAL Edelstahl V2A geschliffen	
<b>Wellen- / Antriebsverkleidung</b>	gerade 30° schräg (5°)	
<b>Antrieb und Steuerung</b>	Schütz-Steuerung FU-Steuerung Anschluss-Spannung (3-phasig) Anschluss-Spannung (1-phasig) Taster Auf-Halt-Zu FU-Steuerung Hauptschalter allpolig abschaltbar 1-phasig / 3-phasig Absicherung 3-phasig 1-phasig Schutzart Antrieb, Steuerung Not - Aus - Taster 3-phasig 1-phasig Schließkantensicherung mit Energiekette Überwachung Schließebene Sicherheitslichtgitter IP 67 Externe Fahrweg-Überwachung Lichtschranke Lichtgitter Vorfeldüberwachung Radar-Präsenzmelder Induktionsschleife Aufhaltezeit, Sek. Elektronischer Endschalter DES	
<b>Notöffnung</b>	Nothandkurbel Nothandkette Gegengewicht / Federn USV im Kunststoffschrank (200 x 400 x 200) für FU-Steuerung 230 V, 1-phasig	
<b>Potentialfreie Kontakte / Impulsgeber / Sicherheitselemente</b>		

**Flexible Schnelllaufstore**

V 4015 SEL R	V 5015 SEL	V 5030 SEL	V 6030 SEL	V 6020 TRL	V 9012 L Stacking	V 10008
●	●	●	●	●	●	●
-	-	-	●	●	●	●
-	-	2,0	2,0	2,0	1,2	1,5 0,8
1,5	1,5	2,0	2,0	2,0	1,2	-
-	-	-	-	-	0,8	-
0,8	0,8	0,8	0,8	0,5	0,8	0,4
●	●	●	●	●	●	●
Klasse 0	Klasse 0	Klasse 0 / 1 mit Alu-Bodenprofil	Klasse 2	Klasse 3	Klasse (2) / 3	Klasse (2) / 3
Klasse 0	Klasse 0	Klasse 0	Klasse 0	Klasse 0	Klasse 0	Klasse 0
Klasse 0	Klasse 0	Klasse 0	Klasse 0	Klasse 0	Klasse 0	Klasse 0
-	-	-	-	-	-	-
-	-	-	-	-	-	-
○/●	●/-	-/●	-/●	-/●	●/-	-/●
4000	5000	5000	5000	6000	9000	10000
4000	5000	5000	6000	7000	6000	6250
<b>Anfahrerschutz</b>						
●	●	●	●	●	●	●
●	●	●	●	-	(●)	●
-	-	-	-/-	●/○	-/-	-/-
-	-	-	●	●	-	●
●	●	●	●	●	●	●
○	○	○	○	○	○	○
○	○	○	○	○	-	-
○	○	○	○	○	-	-
○	○	○	○	○	(●)	(○)
-	-	-	-	-	●	-
●	●	●	●	●	○	●
-	-	3 - 400 V, N, PE	3 - 400 V, N, PE	3 - 400 V, N, PE	3 - 400 V, N, PE	3 - 400 V, N, PE
1 - 230 V, N, PE	1 - 230 V, N, PE	1 - 230 V, N, PE	1 - 230 V, N, PE	1 - 230 V, N, PE	1 - 230 V, N, PE	-
●	●	●	●	●	●	●
○/-	○/-	○/●	○/●	○/●	○/●	-/●
-	-	20 A, K-Ckt	20 A, K-Ctk.	20 A, K-Ctk.	20 A (10 A), K-Ctk.	20 A, K-Ctk.
16 A, K-Ckt.	16 A, K-Ckt.	16 A, K-Ckt.	16 A, K-Ctk.	16 A, K-Ctk.	16 A, K-Ctk.	-
IP54	IP54	IP54	IP54	IP54	IP54	IP54
-	-	●	●	●	●	●
-	-	○	○	○	○	-
○	○	○	-	-	-	●
●	●	●	●	●	●	-
○	○	○	○	○	○	(●)
○	○	○	○	○	○	○
○	○	○	○	○	○	○
○	○	○	○	○	○	○
1 - 200	1 - 200	1 - 200	1 - 200	1 - 200	1 - 200	1 - 200
●	●	●	●	●	●	●
●	●	●	●	●	●	-
-	-	-	○	○	○	●
-/-	-/-	-/-	-/-	-/-	-/-	-/-
○	○	○	○	○	○	-
○/○/○	○/○/○	○/○/○	○/○/○	○/○/○	○/○/○	○/○/○

● = Standard  
○ = Optional

Ckt. = Charakteristik  
WS = Windsicherung

# Übersicht Tortypen

## Konstruktions- und Qualitätsmerkmale

<b>Verwendung</b>	Innentor Außentor	
<b>Geschwindigkeit</b>	FU-Steuerung (3-phasig)	Max. Öffnen, ca. m/s
	FU-Steuerung (1-phasig)	Max. Öffnen, ca. m/s
		Max. Schließen, ca. m/s
<b>Sicherheits-Ausstattung</b>	DIN EN 13241-1	
<b>Widerstand gegen Windbelastung</b>	DIN EN 12424	
<b>Widerstand gegen eindringendes Wasser</b>	DIN EN 12425	
<b>Luftdurchlässigkeit</b>	DIN EN 12426	
<b>Wärmedurchgang</b>	DIN EN 12428	
<b>Behangstabilisierung / WS</b>	Alu / Federstahl	
<b>Torgrößen</b>	max. Breite LDB max. Höhe LDH	
<b>Einbau-Maße (Platzbedarf) siehe Einbaudaten</b>		
<b>Anti-Crash / Anfahrschutz</b>	mit automatischer / manueller Inbetriebnahme	
<b>Torkonstruktion</b>	selbsttragend	
<b>Behang</b>	Gewebe / transparent	1,5 / 2,0 mm
	transp. / Gewebe / transp.	4,0 mm
	Torblatt, PU ausgeschäumt 80 mm	
	Behangtaschen mit einer PE-Schaumstoff-Füllung in 20 mm Dicke	
<b>Torblattspannung</b>		
<b>Material / Oberfläche Führung</b>	Stahl verzinkt Stahl verzinkt, beschichtet, Farben nach RAL Edelstahl V2A geschliffen	
<b>Wellen- / Antriebsverkleidung</b>	gerade 30° schräg (5°)	
<b>Antrieb und Steuerung</b>	Schütz-Steuerung FU-Steuerung Anschluss-Spannung (3-phasig) Anschluss-Spannung (1-phasig) Taster Auf-Halt-Zu FU-Steuerung Hauptschalter allpolig abschaltbar 1-phasig / 3-phasig Absicherung Schutzart Not - Aus - Taster Schließkantensicherung Überwachung Schließebene Externe Fahrweg - Überwachung Vorfeldüberwachung Aufhaltezeit, Sek. Elektronischer Endschalter DES	3-phasig 1-phasig Antrieb, Steuerung mit Energiekette Sicherheitslichtgitter IP 67 Lichtschranke (intern) Lichtgitter Radar-Präsenzmelder Induktionsschleife
<b>Notöffnung</b>	Nothandkurbel Nothandkette Gegengewicht / Federn USV im Kunststoffschrank (200 x 400 x 200) für FU-Steuerung 230 V, 1-phasig	
<b>Potentialfreie Kontakte / Impulsgeber / Sicherheitselemente</b>		

Flexible Schnellaufstore für spezielle Einsatzbereiche

V 5030 MSL	V 4014 SEL RW	ISO Speed Cold	V 4015 ISO L	V 2515 FOOD L	V 2012
●	●	●	●	●	●
-	-	●	-	-	-
1,5	-	2,0	-	-	-
1,5	1,4	-	1,5	1,2	1,2
0,8	0,8	0,5	0,5	0,5	0,5
●	●	●	●	●	●
Klasse 1	Klasse 0	Klasse 3	Klasse 0	Klasse 0	Klasse 0
Klasse 0	Klasse 0	Klasse 0	Klasse 0	Klasse 0	Klasse 0
Klasse 0	Klasse 0	Klasse 0	Klasse 0	Klasse 0	Klasse 0
-	-	0,3 W/(m²·K)	1,6 W/(m²·K)	-	-
-/●	●/-	-/-	●/-	-/●	-/●
4000	4000	5000	4000	2500	2500
4000	4000	5000	4500	3000	2500
-	Anti Crash	-	-	Anti Crash	Anti Crash
●	●	-	●	●	●
-	●	-	-	●	●
●	-	-	-	-	-
-	-	●	-	-	-
-	-	-	●	-	-
-	-	-	-	-	-
●	●	●	●	-	●
○	○	○	○	-	○
○	○	-	○	●	○
○	○	-	-	-	●
○	○	-	(○)	(●)	-
-	-	-	-	-	-
●	●	●	●	●	●
3 - 400 V, N, PE	-	3 - 400 V, N, PE	-	-	-
1 - 230 V, N, PE	1 - 230 V, N, PE	-	1 - 230 V, N, PE	1 - 230 V, N, PE	1 - 230 V, N, PE
●	●	●	●	●	●
○/●	○/-	-/●	○/-	●/-	●/-
20 A, K-Ckt.	-	20 A, K-Ckt.	-	-	-
16 A, K-Ckt.	16 A, K-Ckt.	-	16 A, K-Ckt.	16 A, K-Ckt.	16 A, K-Ckt.
IP54	IP54	IP54	IP54	IP65	IP54
○	●	○	○	○	○
-	-	●	-	-	-
●	●	-	●	●	-
○	○	(●)	○	○	○
○	○	○	○	○	●
○	○	○	○	○	○
○	○	○	○	○	○
1 - 200	1 - 200	1 - 200	1 - 200	1 - 200	1 - 200
●	●	●	●	●	●
●	●	●	●	-	-
-	-	○	-	-	-
-/-	-/-	●/-	-/-	-/-	●/-
○	●	-	○	○	○
○/○/○	○/○/○	○/○/○	○/○/○	○/○/○	○/○/○

● = Standard  
○ = Optional

Ckt. = Charakteristik  
WS = Windsicherung

# Übersicht Tortypen

## Konstruktions- und Qualitätsmerkmale

<b>Verwendung</b>	Innentor Außentor	
<b>Geschwindigkeit</b>	FU-Steuerung (3-phasig)	Max. Öffnen, ca. m/s
	FU-Steuerung (1-phasig)	Max. Öffnen, ca. m/s
	Schütz-Steuerung (3-phasig)	Max. Öffnen, ca. m/s
		Max. Schließen, ca. m/s
<b>Sicherheits – Ausstattung</b>	DIN EN 13241-1	
<b>Widerstand gegen Windbelastung</b>	DIN EN 12424	
<b>Widerstand gegen eindringendes Wasser</b>	DIN EN 12425	
<b>Luftdurchlässigkeit</b>	DIN EN 12426	
<b>Wärmedurchgang</b>	DIN EN 12428	
<b>Behangstabilisierung / WS</b>	Alu / Federstahl	
<b>Torgrößen</b>	max. Breite LDB max. Höhe LDH	
<b>Einbau – Maße (Platzbedarf)</b>		
<b>Anti-Crash / Anfahrschutz</b>	mit automatischer / manueller Inbetriebnahme	
<b>Torkonstruktion</b>	selbsttragend	
<b>Behang / Torblatt</b>	Gewebe / transparent	1,5 / 2,0 mm
	transparent	4,0 mm
<b>Behang / Torblattspannung</b>		
<b>Material / Oberfläche Führung</b>	Stahl verzinkt Stahl verzinkt, beschichtet, Farben nach RAL Edelstahl V2A geschliffen	
<b>Wellen- / Antriebsverkleidung</b>	gerade 30° schräg (5°)	
<b>Antrieb und Steuerung</b>	Schütz-Steuerung FU-Steuerung Anschluss-Spannung	
		3-phasig 1-phasig
	Taster Auf-Halt-Zu FU-Steuerung Hauptschalter allpolig abschaltbar 1-phasig / 3-phasig Absicherung	
		3-phasig 1-phasig
	Not-Aus-Taster Schließkantensicherung	
		mit Energiekette
	Überwachung Schließebene Externe Fahrweg-Überwachung	
		Sicherheitslichtgitter IP 67 Lichtschranke (intern) Lichtgitter
	Vorfeldüberwachung	
		Radar-Präsenzmelder Induktionsschleife
	Aufhaltezeit, Sek. Elektronischer Endschalter DES	
<b>Notöffnung</b>	Nothandkurbel Nothandkette Gegengewicht / Federn USV im Kunststoffschrank (200 × 400 × 200) für FU-Steuerung 230 V, 1-phasig	
<b>Potentialfreie Kontakte / Impulsgeber / Sicherheitselemente</b>		



**Flexible Schnellaufitore für spezielle Einsatzbereiche**

V 3015 CLEAN	V 3009	V 1401 ATEX	H 3530
●	●	●	●
-	-	-	-
-	-	-	-
1,5	1,2	1,0	3,0
-	0,8	-	-
0,5	0,5 (FU) / 0,8 (AKE)	0,5	1,0
●	●	●	●
Klasse 0	Klasse 0	Klasse 0	Klasse 0
Klasse 0	Klasse 0	Klasse 0	Klasse 0
Klasse 0	Klasse 0	Klasse 0	Klasse 0
-	-	-	-
- / ●	● / -	● / -	- / -
2500	3000	4000	3500
3000	3000	4000	3500
-	-	-	-
●	●	●	-
-	●	●	●
●	-	-	-
-	-	-	●
-	●	●	●
-	○	○	○
●	○	○	○
-	○	○	●
(●)	○	○	○
-	●	-	-
●	○	●	●
-	3 - 400 V, N, PE	-	-
1 - 230 V, N, PE	1 - 230 V, N, PE	1 - 230 V, N, PE	1 - 230 V, N, PE
●	●	●	●
○ / -	○ / -	● / -	○ / -
-	20 A, K-Ckt.	-	-
16 A, K-Ckt.	16 A, K-Ckt.	16 A, K-Ckt.	16 A, K-Ckt.
○	○	○	○
●	●	●	●
-	-	-	-
(●)	(●)	(●)	(●)
○	○	-	○
○	○	○	○
○	○	○	○
1 - 200	1 - 200	1 - 200	1 - 200
●	●	-	●
●	●	●	-
-	-	-	-
- / -	- / -	- / -	- / ●
○	○	-	○
○ / ○ / ○	○ / ○ / ○	○ / ○ / ○	○ / ○ / ○

● = Standard  
○ = Optional

Ckt. = Charakteristik  
WS = Windsicherung

# Hörmann Produktprogramm

Alles aus einer Hand für Ihren Objektbau

## 1 Sectionaltore

Die platzsparenden Torsysteme passen sich durch unterschiedliche Beschlagsarten jedem Industriebau an. Hörmann bietet Ihnen maßgeschneiderte Lösungen für jede Anwendung.

## 2 Rolltore und Rollgitter

Durch ihre einfache Konstruktion mit nur wenigen Komponenten sind Rolltore besonders wirtschaftlich und robust. Hörmann liefert Rolltore bis 11,75 m Breite und 9 m Höhe, als Sondertore auch noch größer.

## 3 Schnellauftore

Hörmann Schnellauftore werden im Innenbereich und als Außenabschluss zur Optimierung des Verkehrsflusses, zur Verbesserung des Raumklimas und zur Energieeinsparung eingesetzt. Das Hörmann Programm umfasst vertikal und horizontal öffnende, transparente Tore mit flexiblem Behang.

## 4 Verladetechnik

Hörmann bietet Ihnen für den Logistikbereich komplette Verladetechnik an. Ihre Vorteile: sichere Planung, zuverlässige Bauabwicklung und hohe Funktionalität durch genau abgestimmte Komponenten.

## 5 Feuerschutz- und Mehrzweck-Schiebetore

Für alle Objektbereiche und je nach geforderter Brandschutzklasse oder auch ohne Feuerschutzfunktion erhalten Sie von Hörmann 1- und 2-flügelige Schiebetor-Lösungen.

## 6 Multifunktions Türen und Objekt-Innentüren

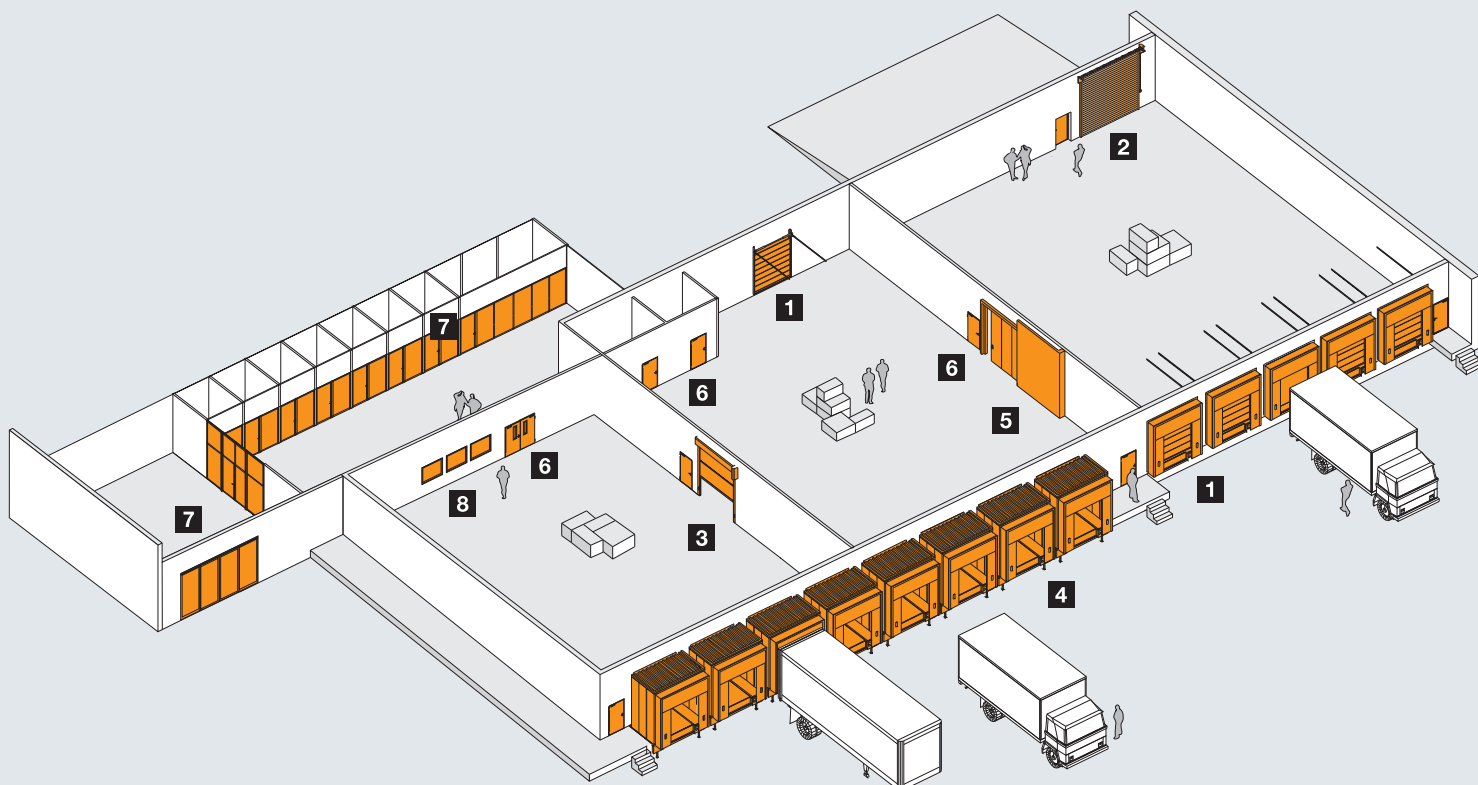
Hörmann Multifunktions Türen und Objekt-Innentüren sind geeignet für den vielseitigen Innen- bzw. Außeneinsatz. Die 1- und 2-flügeligen Türen lassen sich überall dort einsetzen, wo robuste Türelemente verlangt werden. Mit zahlreichen Zusatzfunktionen wie Feuer- und Rauchschutz, Schalldämmung oder Einbruchschutz.

## 7 Rohrrahmenelemente

Für optisch anspruchsvolle Bereiche, etwa in Verwaltungsgebäuden, erhalten Sie von Hörmann Feuer- und Rauchschutztüren und Festverglasungen aus Stahl und Aluminium sowie Automatik-Schiebetüren auch für spezielle Brandschutzanforderungen.

## 8 Durchblickfenster

Hörmann Durchblickverglasungen werden als Fenster oder raumhohe Elemente für mehr Licht und besseren Sichtkontakt eingesetzt.





**Schneller Service bei Prüfung,  
Wartung und Reparatur**

Durch unser flächendeckendes Service-Netz sind wir auch in Ihrer Nähe und rund um die Uhr für Sie einsatzbereit.



# Hörmann: Qualität ohne Kompromisse



Hörmann KG Amshausen, Deutschland



Hörmann KG Antriebstechnik, Deutschland



Hörmann KG Brandis, Deutschland



Hörmann KG Brockhagen, Deutschland



Hörmann KG Dissen, Deutschland



Hörmann KG Eckelhausen, Deutschland



Hörmann KG Freisen, Deutschland



Hörmann KG Ichtshausen, Deutschland



Hörmann KG Werne, Deutschland



Hörmann Genk NV, Belgien



Hörmann Alkmaar B.V., Niederlande



Hörmann Legnica Sp. z o.o., Polen



Hörmann Beijing, China



Hörmann Tianjin, China



Hörmann LLC, Montgomery IL, USA



Hörmann Flexon LLC, Burgettstown PA, USA

Als einziger Hersteller auf dem internationalen Markt bietet die Hörmann Gruppe alle wichtigen Bauelemente aus einer Hand. Sie werden in hochspezialisierten Werken nach dem neuesten Stand der Technik gefertigt. Durch das flächendeckende Vertriebs- und Servicenetz in Europa und die Präsenz in Amerika und China ist Hörmann Ihr starker, internationaler Partner für hochwertige Bauelemente. In einer Qualität ohne Kompromisse.

**GARAGENTORE**  
**ANTRIEBE**  
**INDUSTRIETORE**  
**VERLADETECHNIK**  
**TÜREN**  
**ZARGEN**

