

## Wir sorgen für Ihren Antrieb

Die Firma Berner-Torantriebe ist einer der führenden Hersteller für Torantriebe.

Mit der eigenen Produktion in Deutschland erfüllt die Firma Berner vielfältige Kundenwünsche und bietet praxisgerechte Lösungen.

Erstklassige Qualität und die damit verbundene Zuverlässigkeit der Berner-Produkte werden durch ausgewählte Bauelemente, Dauertests und die sorgfältige Endkontrolle sichergestellt.

Dies ist das Erfolgskonzept des Berner-Teams und das wichtigste Argument für eine gute Partnerschaft mit unseren Kunden.

### Gesamtprogramm der Berner Qualitätsprodukte

- ▶ Garagentorantriebe
- ▶ Akku-/Solarantriebe
- ▶ Tiefgaragen- und Industrietorantriebe
- ▶ Dreh- und Schiebetorantriebe
- ▶ Laufwerke für Schiebetorantriebe
- ▶ Torschranken
- ▶ Parkplatzabsperungen
- ▶ Funkfernsteuerungen
- ▶ Haustechnik

**BERNER**  
TORANTRIEBE

[www.berner-torantriebe.eu](http://www.berner-torantriebe.eu)

Unser weiteres  
Produktprogramm:

Garagen- und  
Akku-/Solartorantriebe



*G-line*

Tiefgaragen- und  
Industrietorantriebe



*G-line*

Torschranken und  
Parkplatzabsperungen



*B-line*

Haustechnik



*Blue home*

**BERNER**  
TORANTRIEBE

## Mehr Komfort für Dreh- und Schiebetore

Neue starke 24 V Drehtorantriebe für den privaten und gewerblichen Bereich

Jetzt auch in Aluminium: Laufschienen-Pakete für freitragende Schiebetore





## Komfort der begeistert - Sicherheit die überzeugt

Mit einem ferngesteuerten Torantrieb wird die Zufahrt Ihres Privat- oder Firmengeländes für Besucher, Mitarbeiter und Kunden komfortabel und sicher. Natürlich sollte es nicht irgendein Antrieb sein, sondern ein Qualitätsprodukt, auf das Sie sich jeden Tag verlassen können.

Ob preisbewußtes Einsteigermodell in 24 V Technik für Ihr privates Eigenheim oder leistungsstarker 230 V Motor für den privaten und gewerblichen Bereich entwickelt; mit einem Berner-Antrieb entscheiden Sie sich in jedem Fall richtig. Denn darin steckt Jahrzehnte langes Know-How und die typische Berner-Produktqualität: Für Ihr neues Dreh- oder Schiebetor oder zum Nachrüsten an das bereits vorhandene Zufahrtstor.

*„Ich bin begeistert.“*

*Endlich muss ich an der Straße nicht mehr  
aussteigen - egal ob es regnet oder abends sehr spät geworden ist.  
Und keiner hupt mehr hinter mir, weil er's nicht abwarten kann.*



## Blue home öffnet Türen. Und vieles mehr ...



Die neue Berner Blue home Haustechnik ist da:

Öffnen Sie nicht nur Ihr Dreh- und Schiebetor per Funk und entscheiden Sie sich für einen Handsender aus der Blue line von Berner. Der formschöne Blue opal und der besonders praktische Blue car öffnen Ihnen Tür und Tor, von der Hofeinfahrt über die Garage bis hin zum Hauseingang.

Diese und noch viele weitere Möglichkeiten in und um Ihr Haus herum machen Sie unabhängig und öffnen Ihnen viele Türen: Praktisch, einfach nachrüstbar und komfortabel. Mit Blue home von Berner machen Sie Ihr Haus vollautomatisch und absolut sicher.



## Berner Antriebs-Komfort auch für die Garage

Alles ist kompatibel und von gleich hoher Qualität. Sie öffnen beide Tore mit nur einer Fernsteuerung und fahren aus dem fließenden Verkehr durch die Einfahrt direkt in die Garage. Das spart Zeit und ist bequem und sicher.

Ihre Vorteile auf einen Blick:

Automatischer Torver-  
schluss durch patentierte  
Aufschiebesicherung

Mitdenkende  
Abschaltautomatik

Normenkonformität

Einfache Programmierung  
und Bedienung

Garagentor-Antriebe  
*G-line*





24 V

Komfortabel und sicher mit 24 V für den privaten Bereich

Für die repräsentative Einfahrt

DA20 Akku  
DA20  
DA40  
DA40-L

Soft-Start/ Soft-Stop in allen Torlagen

Betriebskräfte nach DIN EN 13241-1 geprüft

Gehflügelfunktion

Endabschaltung bei „Tor Zu“ über externen Anschlag oder integrierten Endschalter

Keine Absicherung der Haupt- und Nebenschließkanten durch Schaltleisten notwendig\*

Kraftbegrenzung für beide Laufrichtungen

Anschlussmöglichkeit für Sicherheitseinrichtungen

Notentriegelung am Antrieb

DA20 Akku/  
DA20: Die Einsteiger - auch ohne Stromanschluss - für 1- und 2-flügelige Drehtore



DA40: Das Kraftpaket für 1- und 2-flügelige Drehtore  
DA40-L: Das Kraftpaket für extra breite 1- und 2-flügelige Drehtore



\* Lediglich ein Gummiprofil muss als Energiepuffer angebracht werden

Ob preisbewusstes Einsteiger-Modell für den privaten Bereich in 24 V oder die robuste Konstruktion für stark frequentierte Einfahrten im gewerblichen Bereich in 230 V, alle Befestigungselemente der Berner D-line sind dauerhaft witterungsbeständig.

Die Antriebe sind völlig wartungsfrei: Kein Ölen, Fetten oder Schmieren. Vorbildlich sind auch Funktion und Sicherheit. Durch Soft-Start / Soft-Stop läuft das Tor beim Öffnen ruckfrei an. Vor dem Schließen wird es sanft abgebremst, so leise, daß nachts niemand gestört wird.

Der Berner DA20 Akku-Drehtorantrieb ist praktisch und macht unabhängig. Die ideale Lösung für das automatische Öffnen und Schließen von Einfahrtstoren die über keinen Stromanschluss verfügen - bequem und einfach per Knopfdruck.

Und zu Ihrer Sicherheit: Bei Hindernissen stoppt das Tor sofort und läuft kurz in die Gegenrichtung. Einklemmen ist ausgeschlossen. Da kann nichts passieren.

Drehtorantriebe 24 V in der Übersicht

Typ	DA20 Akku	DA20	DA40	DA40-L
Max. Torgewicht	120 kg	220 kg	400 kg	400 kg
Max. Breite des Torflügels	2,5 m	2,5 m	2,5 m	4 m
Max. Höhe des Torflügels	2 m	2 m	2 m	2 m
Max. Zug- und Druckkraft	1000 N	2000 N	2500 N	2500 N
Motorspannung	24 VDC	24 VDC	24 VDC	24 VDC
Temperaturbereich	-20... +60 C°	-20... +60 C°	-20... +60 C°	-20... +60 C°
Spannungsversorgung	230 V/50 Hz	230 V/50 Hz	230 V/50 Hz	230 V/50 Hz



24 V  
230 V

Stark mit 24 V / 230 V für den privaten und gewerblichen Bereich

DX524: Selbsthemmender Drehtorantrieb mit mechanischer Notentriegelung für 1- und 2-flügelige Drehtore mit max. 5 m Flügelbreite.



DX250SA / DX424SA: Elektromechanischer Drehtorantrieb in Kompaktbauweise für 1- und 2-flügelige Drehtore mit großen Pfostenmaßen und max. 2,5 m bzw. 4 m Flügelbreite.



DX400UF: Elektromechanischer Unterflur-Drehtorantrieb für 1- und 2-flügelige Drehtore mit max. 4 m Flügelbreite.



DX524  
DX250SA  
DX424SA  
DX400UF

Soft-Start / Soft-Stop für schonenden geräuscharmen Betrieb

Schnellschließfunktion programmierbar

Automatischer Zulauf

Anschlussmöglichkeit für Sicherheitseinrichtungen

Endschalter für die Endlagen eingebaut

„Was soll man sagen, es ist einfach praktisch!“

Drehtorantriebe 24 V / 230 V in der Übersicht

Typ	DX524	DX250SA	DX424SA	DX400UF
Max. Torgewicht	400 kg*	300 kg*	400 kg*	800 kg*
Max. Breite des Torflügels	5 m	2,5 m	4 m	4 m
Max. Zug- und Druckkraft	2000 N	-	-	-
Max. Drehmoment	-	180 Nm	260 Nm	450 Nm
Motorspannung	24 V DC	24 V DC	24 V DC	230 V AC
Öffnungswinkel	max. 110°	110°	110°	110°/180° **
Öffnungszeit	20-40 Sek.	16 Sek.	17-24 Sek.	110° in ca. 25 Sek.
Motorleistung	120 W	120 W	120 W	310 W
Max. Einschaltdauer	60 %	60 %	60 %	50 %
Spannungsversorgung	230 V/50 Hz	230 V AC/50 Hz	230 V/50 Hz	230 V/50 Hz

\* abhängig von der Breite des Torflügels  
\*\* mit Sonderbeschlag





24 V

Preisgünstig und sicher mit 24 V für den privaten Bereich

## Sicher und zuverlässig

Das kompakte, robuste Gehäuse aus Zinkdruckguss und Kunststoff, als auch die zuverlässige Antriebs-Elektronik, zeichnen die Berner Schiebetor-Antriebe der C-line für den privaten und gewerblichen Bereich aus.

Weitere Vorteile des Antriebskonzeptes sind die sehr stabile, höhenverstellbare Bodenkonsole und die flexibel an Ihre individuelle Torkonstruktion anpassbare Zahnstange. Alles ist selbstverständlich witterungsbeständig: Das Gehäuse, die Zahnstange, die Konsole.

Und: Die Antriebe sind völlig wartungsfrei. Durch Soft-Start / Soft-Stop läuft das Tor beim Öffnen ruckfrei an und wird vor dem Schließen sanft abgebremst. Stößt das Tor auf ein Hindernis, stoppt es sofort und läuft kurz in die Gegenrichtung, um das Hindernis freizugeben.

### Schiebetorantriebe 24 V in der Übersicht

Typ	C300	C500	C800
Max. Torgewicht	300 kg	500 kg	800 kg
Max. Breite des Torflügels	6 m	8 m	10 m
Max. Torfläche	9 m <sup>2</sup>	12 m <sup>2</sup>	15 m <sup>2</sup>
Max. Druck- und Zugkraft	650 N	1000 N	1200 N
Max. Torlaufgeschwindigkeit	160 mm/Sek.	160 mm/Sek.	160 mm/Sek.
Motorspannung	24 VDC	24 VDC	24 VDC
Temperaturbereich	-20... +60 C°	-20... +60 C°	-20... +60 C°
Spannungsversorgung	230 V/50 Hz	230 V/50 Hz	230 V/50 Hz

C300

C500

C800

Soft-Start/ Soft-Stop in allen Torlagen

Betriebskräfte nach DIN EN 13241-1 geprüft

Sensible Abschaltautomatik

Keine Absicherung der Haupt- und Nebenschließkanten durch Schaltleisten notwendig\*

Stop-Eingang für Not-Aus, Halt

Kraftbegrenzung für beide Laufrichtungen

Anwählbarer automatischer Zulauf

Eingang für externe Befehlsgeräte

\* Lediglich ein Gummiprofil muss als Energiepuffer angebracht werden

C300: Schiebetorantrieb für max. Torgewicht bis 300 kg

C500: Schiebetorantrieb für max. Torgewicht bis 500 kg

C800: Schiebetorantrieb für max. Torgewicht bis 800 kg



230 V

Kraft mit 230/400 V für den privaten und gewerblichen Bereich

### Schiebetorantriebe 230/400 V in der Übersicht

Typ	CX1000	CX1500	CX2000	CX2000/400 V
Max. Torgewicht	1000 kg	1500 kg	2000 kg	2000 kg
Max. Drehmoment	40 Nm	50 Nm	55 Nm	60 Nm
Max. Torlaufgeschwindigkeit	10,5 m/Min	10,5 m/Min	10,5 m/Min	10,5 m/Min
Überlastschutz	Thermopille	Thermopille	Thermopille	Thermopille
Motorleistung	300 W	420 W	480 W	600 W
Max. Einschaltdauer	40 %	40 %	40 %	60 %
Spannungsversorgung	230 V/50 Hz	230 V/50 Hz	230 V/50 Hz	400 V/50 Hz

CX1000

CX1500

CX2000

CX2000/400 V

Hermetisch abgeschlossener Motor im Aludruckgehäuse

Soft-Start / Soft-Stop für schonenden geräuscharmen Betrieb (ausser CX2000/400 V)

Schnellschließfunktion programmierbar

Anwählbarer automatischer Zulauf

Anschlussmöglichkeit für Sicherheitseinrichtungen und externe Befehlsgeräte

CX1000: Schiebetorantrieb für max. Torgewicht bis 1000 kg

CX1500: Schiebetorantrieb für max. Torgewicht bis 1500 kg

CX2000: Schiebetorantrieb für max. Torgewicht bis 2000 kg

CX2000/400 V: Schiebetorantrieb für max. Torgewicht bis 2000 kg



*"Wenn ich mir vorstelle, wie umständlich das früher war."*





Praktisch und überzeugend im Paket in Stahl und Aluminium

CLS

- Hochstabile Konstruktion in Stahl oder Aluminium für freitragende Schiebetore
- Extreme Laufruhe
- Hohe Zähigkeit und Schlagfestigkeit
- Optimierter Oberflächenschutz
- Längskanten bei Stahlprofilen verzinkt

CCS

- Hochwertiger Schiebetorantrieb in 24 V Technik
- Betriebskräfte nach DIN EN 13241-1 geprüft
- Keine Absicherung der Haupt- und Nebenschließkanten durch Schaltleisten notwendig
- Komfort-Zubehör

Das neue Laufschiene-System in Stahl oder Aluminium aus dem Hause Berner ist die clevere Lösung für freitragende Schiebetore.

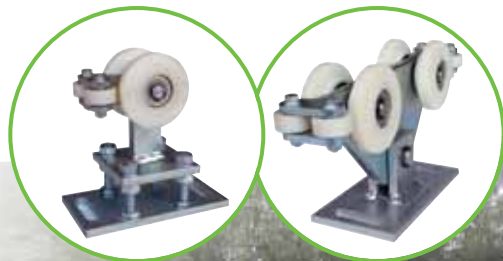
Der Aufbau kann individuell gestaltet werden. Die eingezogenen Führungsflanken machen das Tor hochstabil, verwindungssteif und besonders leichtgängig. Für eine lange Lebensdauer und hohe Laufruhe sorgt bei der Stahl Ausführung eine durchgehende Zinkschicht auf den Längskanten.

Die Aluminium Ausführung ist besonders leicht und kompakt. Die integrierte Aufnahme der Zahnstange direkt ins Profil machen die Montage und Verarbeitung besonders einfach.

Die Laufschiene-Systeme gibt es entweder im Basis-Paket ohne Antrieb oder im Premium-Paket voll zertifiziert mit Antrieb. Alles kommt aus einer Hand, die geprüfte Sicherheit und der Preisvorteil im Paket machen das System besonders interessant.

Hochstabile Laufrollenböcke sorgen für einen leichtgängigen Torlauf

Speziell konzipierte Laufschieneprofile in Stahl und Aluminium



Übersicht Laufschiene Basis- und Premium Pakete

Stahl

Typ	CLS Basis-Pakete ohne Antrieb				
	CLS 250/3,5 Stahl	CLS 250/4,5 Stahl	CLS 450/6,0 Stahl	CLS 550/6,0 Stahl	CLS 840/8,0 Stahl
Max. Torblattgewicht	250 kg	250 kg	450 kg	550 kg	840 kg
Lichte Durchfahrt	3,5 m	4,5 m	6,0 m	6,0 m	8,0 m
Profillänge	4,9 m	6,1 m	8,4 m	8,2 m	11,2 m

Typ	CCS Premium-Pakete mit Antrieb		
	CCS 250/4,5 Stahl	CCS 450/6,0 Stahl	CCS 800/8,0 Stahl
Max. Torblattgewicht	250 kg	450 kg	800 kg
Lichte Durchfahrt	4,5 m	6,0 m	8,0 m
Profillänge	6,1 m	8,4 m	11,2 m

ALU

Typ	CLS Basis-Pakete ohne Antrieb		
	CLS 250/4,5 ALU	CLS 250/6,0 ALU	CLS 450/7,0 ALU
Max. Torblattgewicht	250 kg	250 kg	450 kg
Lichte Durchfahrt	4,5 m	6,0 m	7,0 m
Profillänge	6,1 m	8,2 m	9,8 m

Typ	CCS Premium-Pakete mit Antrieb	
	CCS 250/4,5 ALU	CCS 450/7,0 ALU
Max. Torblattgewicht	250 kg	450 kg
Lichte Durchfahrt	4,5 m	7,0 m
Profillänge	6,1 m	9,8 m

Zubehör



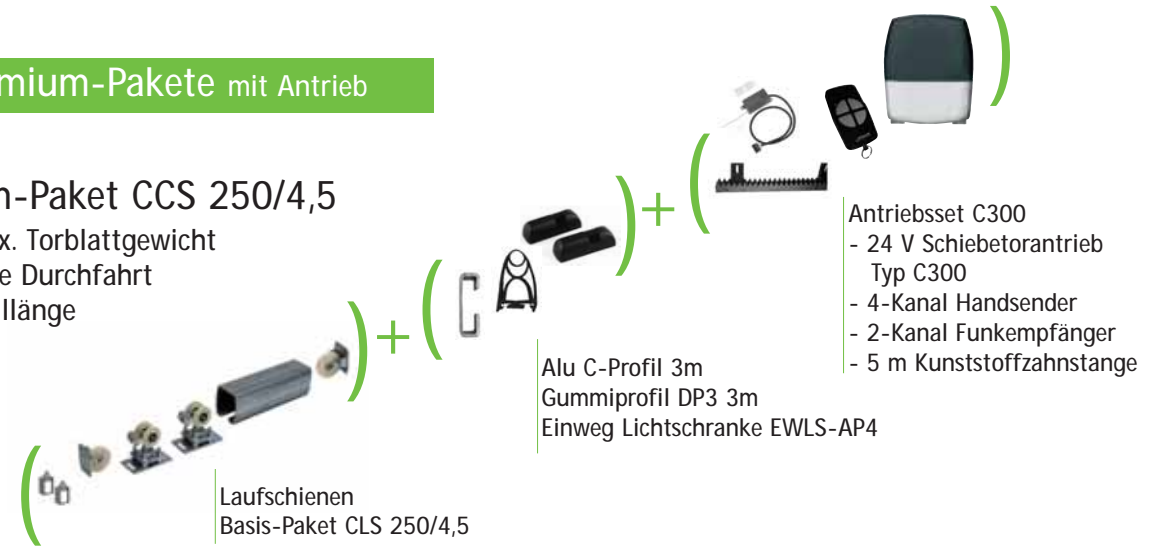
CLS Basis-Pakete ohne Antrieb

Beispiel:  
Basis-Paket CLS 250/3,5  
250 kg max. Torblattgewicht  
3,5 m lichte Durchfahrt  
4,9 m Profillänge



CCS Premium-Pakete mit Antrieb

Beispiel:  
Premium-Paket CCS 250/4,5  
250 kg max. Torblattgewicht  
4,5 m lichte Durchfahrt  
6,1 m Profillänge



### Technische Daten

**Netzanschluss**  
230 V AC, 50 Hz

**Leistung**  
0,15 kW

**Zug-/Druckkraft**  
DA20 Akku: Max. 1000 N  
DA20: Max. 2000 N  
DA40 und DA40-L: Max. 2500 N

**Endabschaltung**  
bei Tor-Zu über externen Anschlag oder integrierten Endschalter, bei Tor-Auf programmierbar

**Torlaufgeschwindigkeit**  
je nach Torbreite 16 bis 32 Sek. bei 90° Öffnungswinkel

**Torverriegelung**  
Elektroschloss für Pfeiler- und Boden-Verriegelung, erforderlich ab Flügelbreite größer 2000 mm

**Torentriegelung**  
am Antrieb

**Motor**  
Spindeleinheit mit Gleichspannungs-Motor 24 V und selbsthemmendem Schneckengetriebe, Schutzart IP 44

**Max. 70 % Schalung (Windlast)**

**Sonderbeschlag**  
für Steigungen bis max. 6 Grad

**Funkfernsteuerung**  
4-Tasten Handsender im Lieferumfang  
Frequenz: 868 MHz

### Steuerung

**Mikroprozessor-Steuerung**

**Soft-Start/ Soft-Stop**  
für schonenden geräuscharmen Betrieb

**Abschaltautomatik**  
Kraftbegrenzung für beide Laufrichtungen selbst lernend und selbst überprüfend

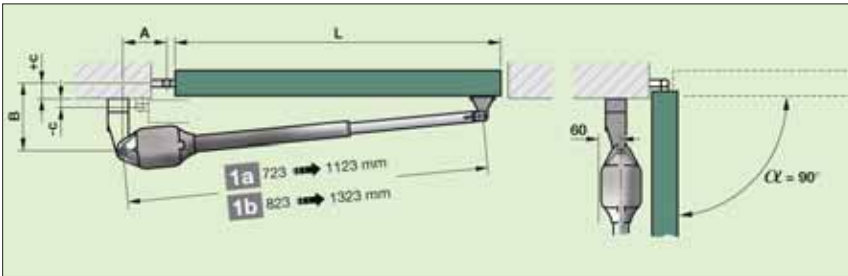
**Automatischer Zulauf**  
individuell einstellbar  
(Lichtschanke erforderlich)

**Anschluss für Sicherheitseinrichtungen**

**Gehflügelfunktion**

## DA20/DA40/DA40-L

Geräte- und Einbaumaße (in mm)

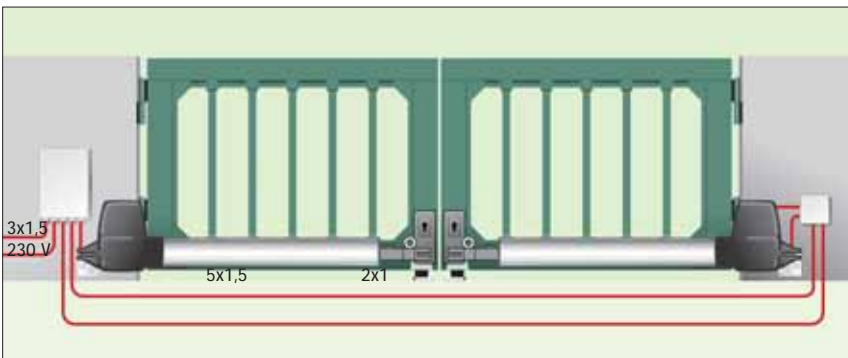


**1a** Drehtorantrieb DA20, DA40 L = 1000 --> 2500 mm, c = -30 --> +150 mm

B (mm)	c (mm)	A (mm)									
		100	110	120	130	140	150	160	170	180	
100	-30	95°	100°	105°	110°	115°	118°	120°	122°	125°	
120	-10	95°	100°	105°	108°	112°	115°	117°	120°	122°	
140	10	95°	100°	103°	105°	108°	112°	115°	118°	120°	
160	30	95°	98°	100°	102°	105°	108°	112°	115°	110°	
180	50	93°	96°	98°	100°	103°	105°	108°	103°	98°	
200	70	93°	96°	98°	100°	103°	105°	100°	95°	92°	
220	90	93°	95°	97°	99°	102°	97°	93°	90°	-	
240	110	93°	95°	97°	99°	94°	90°	-	-	-	
260	130	92°	94°	90°	-	-	-	-	-	-	
280	150	90°	-	-	-	-	-	-	-	-	

**1b** Drehtorantrieb DA40-L L = 1500 --> 4000 mm, c = -30 --> +210 mm

B (mm)	c (mm)	A (mm)									
		100	110	120	130	140	150	160	170	180	
100	-30	95°	100°	105°	110°	115°	118°	120°	122°	125°	
120	-10	95°	100°	105°	108°	112°	115°	117°	120°	122°	
140	10	95°	100°	103°	105°	108°	112°	115°	118°	120°	
160	30	95°	98°	100°	102°	105°	108°	112°	115°	117°	
180	50	93°	96°	98°	100°	103°	105°	108°	112°	114°	
200	70	93°	96°	98°	100°	103°	105°	107°	110°	112°	
220	90	93°	95°	97°	99°	102°	104°	107°	108°	110°	
240	110	93°	95°	97°	99°	101°	103°	106°	106°	108°	
260	130	92°	94°	97°	99°	100°	102°	105°	105°	105°	
280	150	90°	94°	96°	98°	100°	102°	103°	96°	94°	
300	170	90°	94°	96°	97°	99°	97°	93°	90°	-	
320	190	90°	93°	95°	93°	92°	-	-	-	-	
340	210	90°	93°	90°	-	-	-	-	-	-	



**Netzleitung**

230 V 50 Hz  
NYY 3 x 1,5 (bauseitig)

**Motorleitung**

Anschlussleitung für den Antrieb 24 V DC  
NYY 5 x 1,5 (bauseitig)

**Elektroschloss-Zuleitung**

24 V AC/DC (bauseitig)  
Im Erdbereich: NYY 3 x 1,5  
Auf dem Flügel: H07RN-F 2 x 1

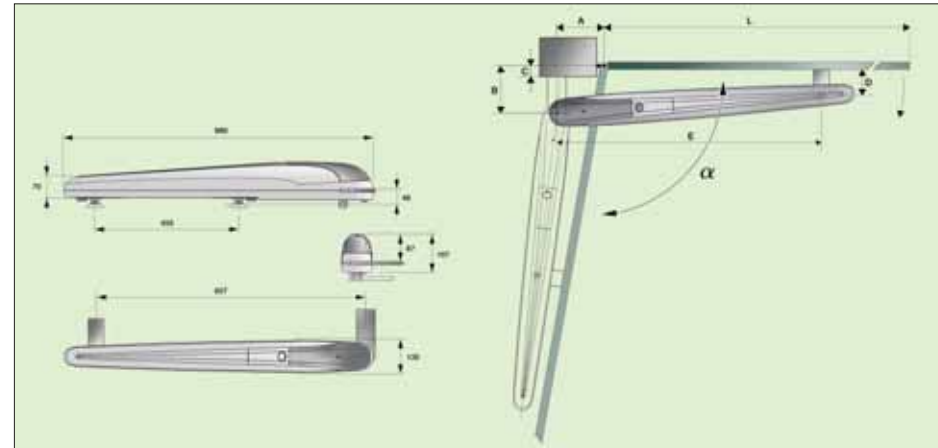
**Zusätzliche Steuerleitungen**

bei hausinternen Tastern wie Drucktaster oder Schlüsseltaster, z.B. NYY 4 x 0,8

Alle Leitungen getrennt verlegen!

## DX524

Geräte- und Einbaumaße (in mm)

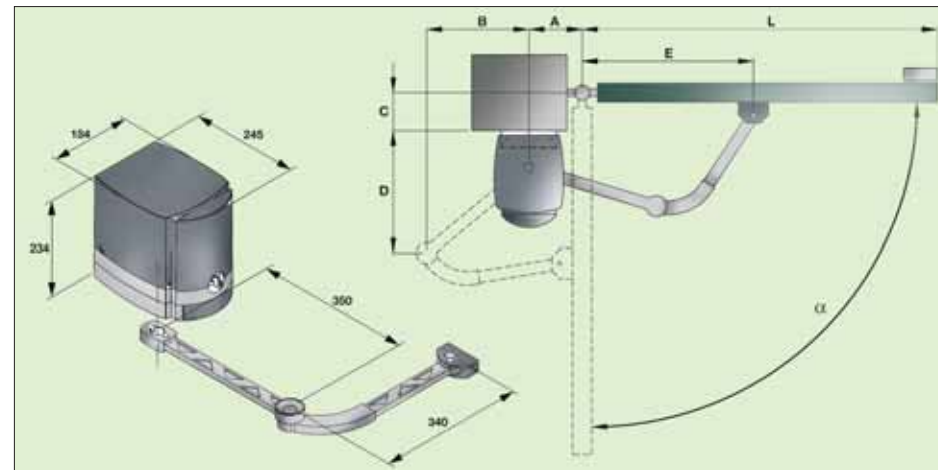


max. α	A (mm)	B (mm)	C (mm) max.	D (mm)	E (mm)	t / 90°	L (m)	max. kg
100°	150	150	90	82	845	25s	2,0	450
							2,5	400
							3,0	350
							3,5	300
							4,0	300
110°	175	175	110	97,5	855	30s	2,5	400
							3,0	350
							3,5	350
							4,0	300
							4,5	300
100°	200	200	130	118,5	850	34s	2,5	500
							3,0	450
							3,5	400
							4,0	400
							4,5	350
90°	225	225	150	139	852	38s	2,5	500
							3,0	450
							3,5	450
							4,0	400
							4,5	400
5,0	400							

Diese Maßangaben gelten für angegebene Torbreiten mit einer max. Höhe von 1,5 m. Bei größeren Torhöhen sollte immer der nächst höhere Torbreiten-Wert der A und B Bemaßung genommen werden. Bei steigenden Toren (max. 5 %) muss die max. Torbreite auf 4 m reduziert werden.

## DX250SA

Geräte- und Einbaumaße (in mm)



L (mm)	1000	1500	2000	2500
max. kg	300	250	215	200

A (mm)	140	140	140	140	140	200	220
B (mm)	252	263	269	270	260	322	318
max. C (mm)	0	50	100	150	200	0	50
D (mm)	340	330	322	320	332	235	244
E (mm)	450	450	450	450	450	400	400
max. a	90°	90°	90°	90°	90°	110°	110°

### Technische Daten

**Netzanschluss**  
230 V AC, 50 Hz

**Zug-/Druckkraft**  
DX524: Max. 2000 N

**Drehmoment**  
DX250SA: Max. 180 Nm  
DX424SA: Max. 260 Nm  
DX400UF: Max. 450 Nm

**Endabschaltung**  
über integrierten Endschalter

**Torverriegelung**  
Elektroschloss für Pfeiler- und Boden-Verriegelung, erforderlich ab Flügelbreite größer 2500 mm

**Torentriegelung**  
am Antrieb

**Funkfernsteuerung**  
4-Tasten Handsender im Lieferumfang  
Frequenz: 868 MHz

### Steuerung

**Komfort-Steuerung**  
mit diversen Steuerungsvarianten

**Soft-Start / Soft-Stop**  
für schonenden geräuscharmen Betrieb

**Schnellschließfunktion**  
programmierbar

**Kraftstufen einstellbar**

**Automatischer Zulauf**

**Anschluss für Sicherheitseinrichtungen**

**Testfunktion der Sicherheitskreise**

**Verzögerung für zweiflügelige Tore einstellbar**

**Impulssteuerung (Einknopfbedienung)**

**Steckleiste für Funkempfänger**

**Gehflügelfunktion**

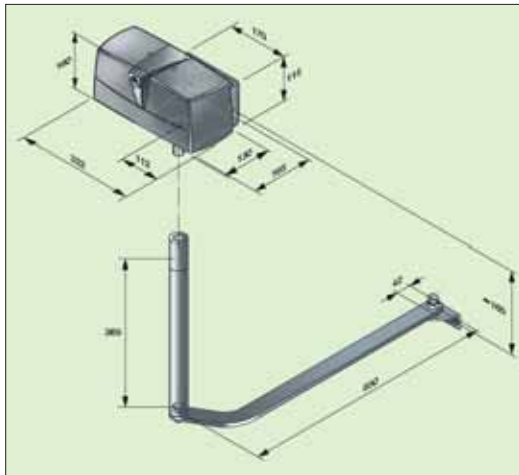
**Lernen der Laufzeiten für Auf- und Zu-Richtung**



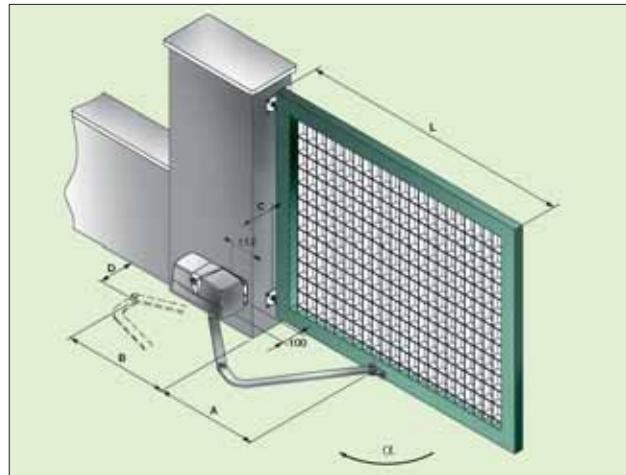
Technische Daten und Steuerungsfunktionen wie DX524/DX250SA, siehe Seite 10

## DX424SA

Geräte- und Einbaumaße (in mm)



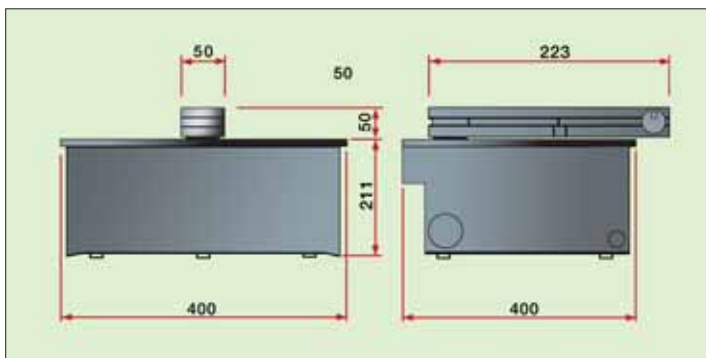
Anbringungsmaße (in mm)



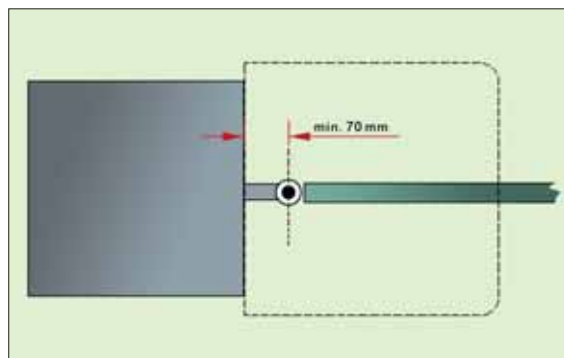
A (mm)	883	851	828	800	846
B (mm)	429	466	475	469	468
max. C (mm)	50	150	200	250	300
D (mm)	277	181	117	32	28
max. a	90°	90°	90°	90°	90°
L (mm)	2000	2500	3000	3500	4000
max. kg	600	500	400	360	300

## DX400UF

Geräte- und Einbaumaße (in mm)

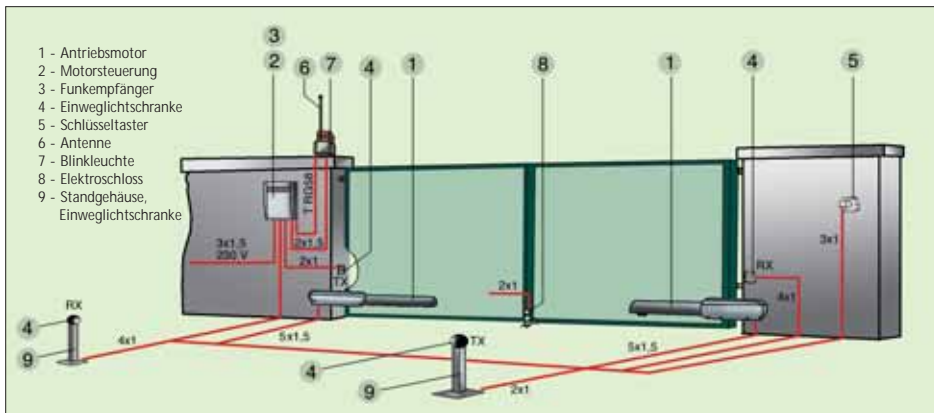


Anbringungsmaße (in mm)



## Zubehör

Mögliche Anordnung von Zubehörteilen



**Netzzuleitung**  
230 V 50 Hz  
NYY 3 x 1,5 (bauseitig)

**Motorleitung**  
Anschlussleitung für den Antrieb 230 V AC  
NYY 5 x 1,5 (bauseitig)

**Elektroschloss-Zuleitung**  
24 V AC/DC (bauseitig)  
Im Erdbereich: NYY 3 x 1,5  
Auf dem Flügel: H07RN-F 2 x 1

**Zusätzliche Steuerleitungen**  
bei hausinternen Tastern wie Drucktaster oder Schlüsseltaster, z.B. NYY 4 x 0,8

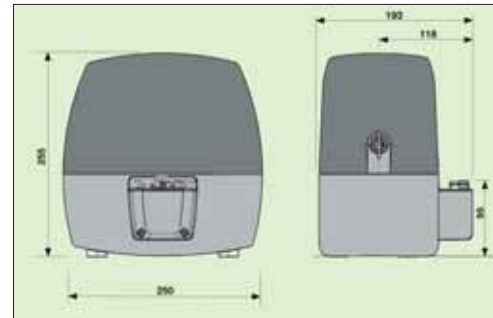
**Flexible Aufhängung**  
für steigende Tore bis max. 5 % Steigung und 4,0 m Torbreite (DX524)

Alle Leitungen getrennt verlegen!

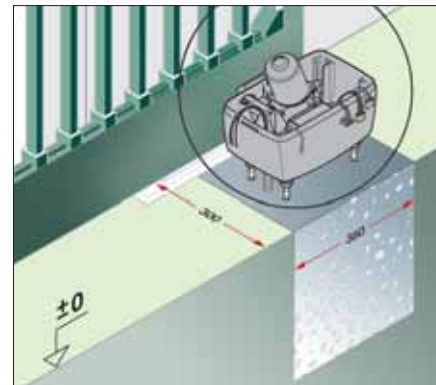
## C-line

## C300/C500/C800

Abmessungen (in mm)



Maße Fundament (in mm)



300 x 380 x 800 mm (frostsicher)

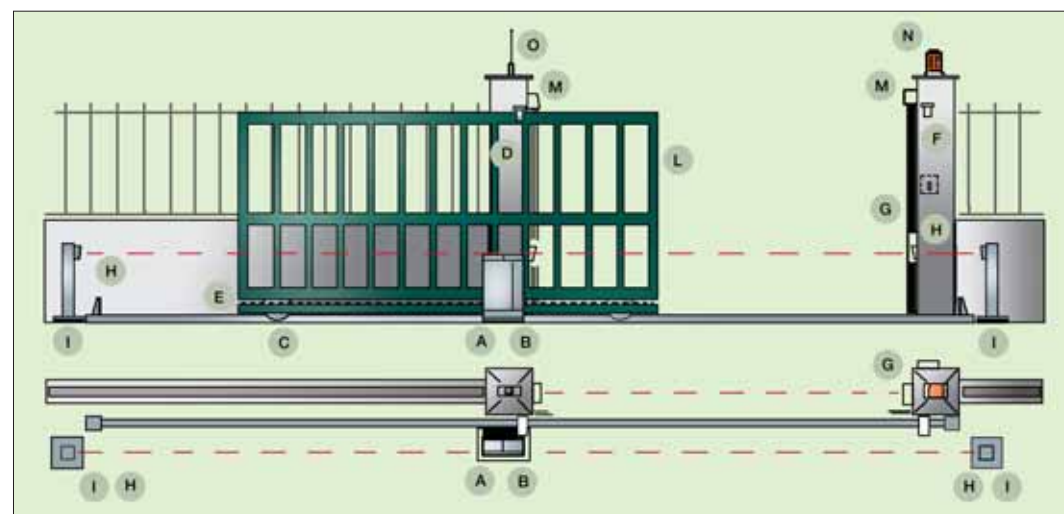
**Zuleitung**  
Netzzuleitung  
230 V 50 Hz, NYY 3 x 1,5 mm<sup>2</sup> (bauseitig)

## Schiebetorantriebe gewerblicher Bereich

## Zubehör

Mögliche Anordnung von Zubehörteilen

- A - Schiebetorantrieb
- B - Grundplatte
- C - Tormechanik
- D - Torführung
- E - Zahnstange
- F - Schlüsseltaster
- G - Lichtschranke aussen
- H - Lichtschranke innen
- I - Standsäule Lichtschranke
- L - Sicherheitsleiste Torvorderkante
- M - Sicherheitsleiste Nebenschliesskante
- N - Blinkleuchte
- O - Antenne



### Technische Daten

**Netzanschluss**  
230 V AC, 50 Hz

**Leistung**  
0,17 KW

**Betriebsart**  
max. 20 Zyklen pro Tag

**Zug-/Druckkraft**  
C300: Max. 650 N  
C500: Max. 1000 N  
C800: Max. 1200 N

**Endabschaltung**  
elektronisch programmierbar

**Abschaltautomatik**  
Kraftbegrenzung für beide Lauf-  
richtungen selbst lernend und  
selbst überprüfend

**Torlaufgeschwindigkeit**  
ca. 0,16 m/Sek.

**Montage**  
höhenverstellbar für eine  
schnelle Montage

**Motor**  
Gleichstrommotor 24 V

**Funkfernsteuerung**  
4-Tasten Handsender im  
Lieferumfang  
Frequenz: 868 MHz

### Steuerung

Mikroprozessor-Steuerung

Eingang für Teil-Öffnungstaster

Sicherheitseingang für 8k2-  
Schließkantensicherung in  
Auf- und Zu-Richtung

Sicherheitseingang für  
Lichtschranke in Zu-Richtung

Optionsrelais für Warnlampe bzw.  
Endlagenmeldung Tor-Zu

Integrierte, lernende  
Kraftbegrenzung

LED-Anzeige zur Fehlerdiagnose

Alle Funktionen über  
DIP-Schalter einstellbar

Automatischer Zulauf einstellbar  
(Lichtschranke erforderlich)

Achtung:  
Nicht für steigende  
Tore geeignet

### Technische Daten

**Netzanschluss**  
230 V AC, 50 Hz  
CX2000 400 V: 400 V AC, 50 Hz

**Max. Drehmoment**  
CX1000: 40 Nm  
CX1500: 50 Nm  
CX2000: 55 Nm  
CX2000 400 V: 60 Nm

**Motorschutz**  
Integrierte Thermopille

**Torentriegelung**  
Serienmäßige Notentriegelung am Antrieb bei Stromausfall

**Getriebe**  
Untersetzunggetriebe mit wartungsfreier Dauerfettsschmierung

**Montage**  
Exakte Anpassung durch höhenverstellbare Montagegrundplatte

**Endabschaltung**  
Berührungslose und verstellbare Magnetendschalter

### Steuerung

**Komfort-Steuerung**  
mit diversen Steuerungsvarianten

**Soft-Start / Soft-Stop**  
für schonenden geräuscharmen Betrieb (ausser CX2000/400 V)

**Schnellschließfunktion**  
programmierbar

**15 Kraftstufen einstellbar**  
(ausser CX2000/400 V)

**Automatischer Zulauf**

**Anschlussmöglichkeit für Sicherheitseinrichtungen**

**Testfunktion der Sicherheitskreise**

**Impulssteuerung**  
(Einknopfbedienung)

**Steckleiste für Funkempfänger**

**Gehflügelfunktion**

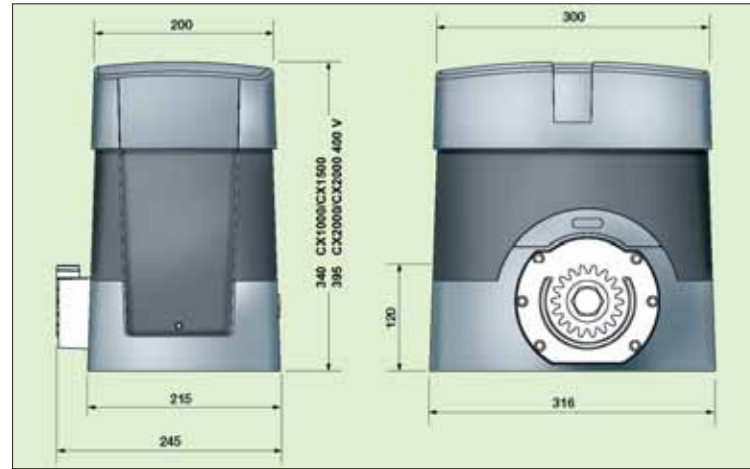
**Lernen der Laufzeiten für Auf- und Zu-Richtung**

**Bremsfunktion einstellbar**  
(ausser CX2000/400 V)

**Eingang für externe Befehlsgeräte**  
z.B. Taster, Schlüsseltaster, Transponder usw.

## CX1000/CX1500 CX2000/CX2000 400 V

Geräte- und Einbaumaße (in mm)



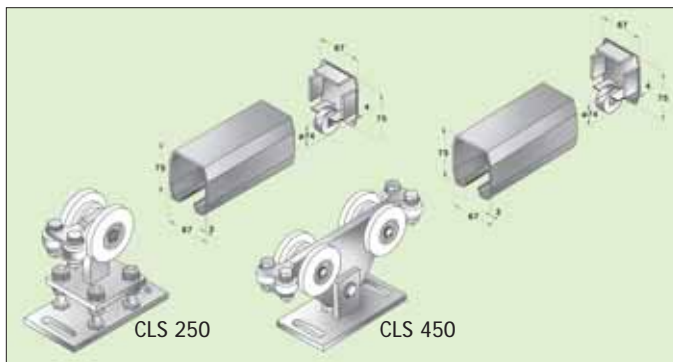
**Max. Torgewicht:**  
Typ CX1000: 1000 kg;  
Typ CX1500: 1500 kg  
Typ CX2000/CX2000 400 V: 2000 kg  
Laufgeschwindigkeit: 10,5 m/Min.

Die Gewichtsangaben beziehen sich auf bodengeführte Schiebetore. Bei freitragenden Toren abzgl. 20% vom max. Torgewicht. Bei steigenden Toren ist je nach Steigung eine Reduzierung des max. Gewichtes notwendig.

### Laufschienen Systeme

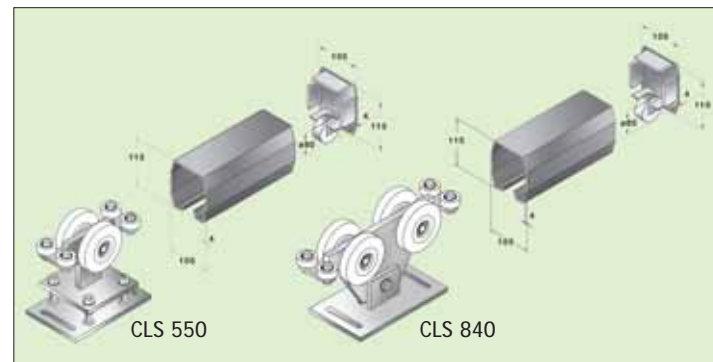
## CLS 250/CLS 450

Geräte- und Einbaumaße (in mm)

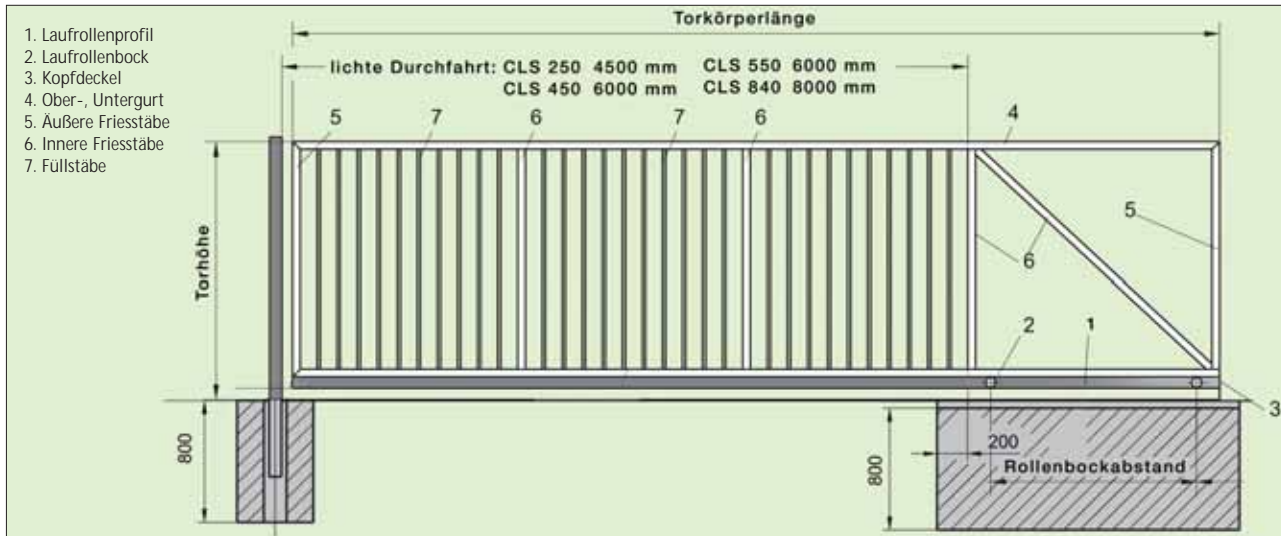


## CLS 550/CLS 840

Geräte- und Einbaumaße (in mm)



Profil- und Einbaumaße (in mm)



## Für noch mehr Komfort

Bedienen Sie Ihr Dreh- oder Schiebetor und viele weitere Funktionen mit nur einem Handsender. Mit dem Codetaster können Sie auch ohne Handsender problemlos und sicher das Tor öffnen. Besonders komfortabel ist die Möglichkeit, das Tor mit dem berührungslosen Transpondertaster zu öffnen.

### Funk:

Handsender



Funk-Codetaster



Funk-Innentaster



Externe Empfänger



Funk-Fingerscan



2-drahtige Innentaster

### Drahtgebundene Befehlsgeräte:

Schlüsseltaster



Fingerscansysteme



Transponder-Taster



Innentaster



2-drahtige Innentaster



### Sicherheit:

Lichtschranken



Gummiprofile



Schließkantensicherungen



Not-Aus-Schlagtaster



### Beschläge:

Pfeiler-Eckwinkel



Beschlagsset für steigende Bänder



### Elektro-Schlösser:

Elektro-Schloss 12 V und 24 V

