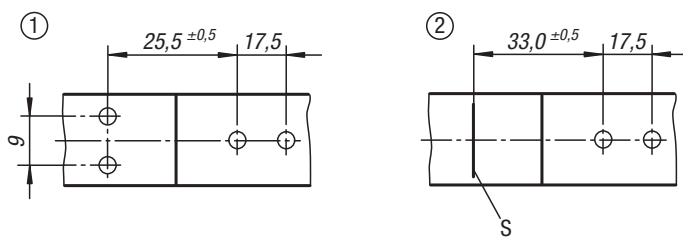
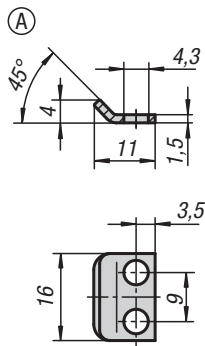
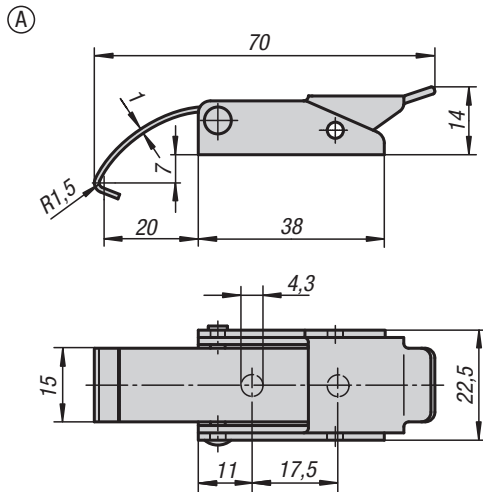


# Spannverschlüsse



## Spannverschlüsse

mit Federbügel



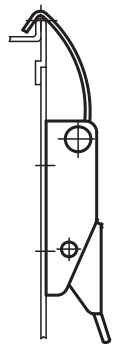
**Werkstoff:**  
Stahl oder Edelstahl 1.4301.

**Ausführung:**  
verzinkt, blau passiviert.  
Edelstahl blank.

**Bestellbeispiel:**  
Spannverschluss K0043.1430701  
Gegenhaken K0043.9143111

**Zeichnungshinweis:**  
1) Lochbild für Montage mit Gegenhaken  
2) Lochbild für Montage ohne Gegenhaken

S = Schließkante



### KIPP Spannverschlüsse mit Federbügel

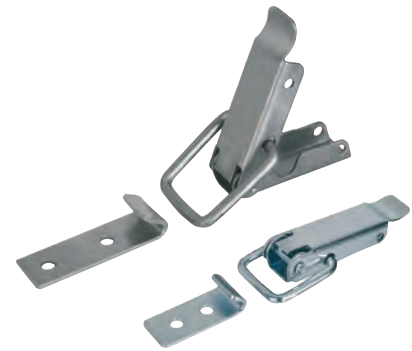
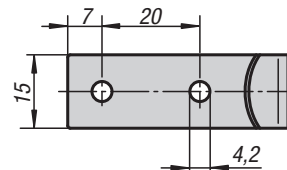
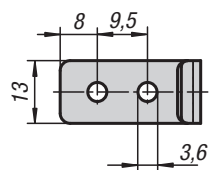
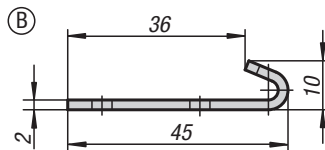
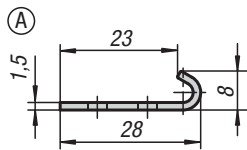
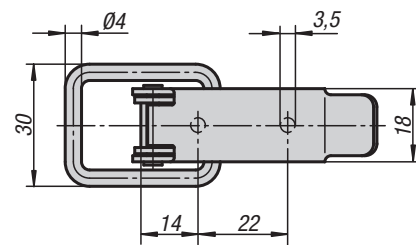
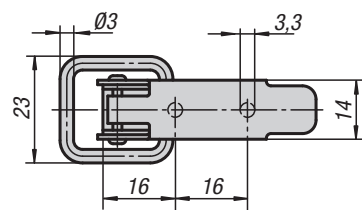
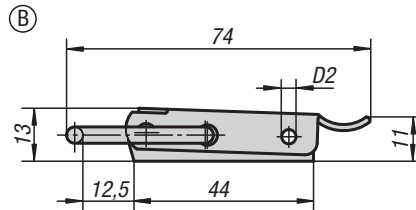
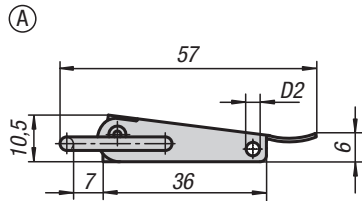
| Bestellnummer<br>Stahl | Bestellnummer<br>Edelstahl | Form | Haltekraft<br>F1<br>N |
|------------------------|----------------------------|------|-----------------------|
| K0043.1430701          | K0043.1430702              | A    | 500                   |

### KIPP Gegenhaken

| Bestellnummer<br>Stahl | Bestellnummer<br>Edelstahl | Form |
|------------------------|----------------------------|------|
| K0043.9143111          | K0043.9143112              | A    |

## Spannverschlüsse

mit Spannbügel



**Werkstoff:**  
Stahl oder Edelstahl 1.4301.

**Ausführung:**  
verzinkt, blau passiviert.  
Edelstahl blank.

**Bestellbeispiel:**  
Spannverschluss K0044.1330571  
Gegenhaken K0044.9136281

**Hinweis:**  
Spannverschlüsse mit Spannbügel zum sicheren Halten und Verschließen von Klappen, Behälterdeckeln, Maschinenverkleidungen und dergleichen. Durch die Totpunktüberschreitung halten sie vibrationsfest. Die Befestigungskraft wird über das Verspannen eines Spannbügels aufgebracht.

Mit Hilfe der Bohrung D2 können Spannverschlüsse gegen unbeabsichtigtes Lösen gesichert oder verplombt werden.

Die Spannverschlüsse können angeschraubt oder angenietet werden.

Gegenhaken bitte separat bestellen.

Die Haltekraft F1 bezieht sich auf den Spannverschluss nicht auf den Gegenhaken.

### KIPP Spannverschlüsse mit Spannbügel

| Bestellnummer<br>Stahl | Bestellnummer<br>Edelstahl | Form | D2  | Haltekraft<br>F1<br>N |
|------------------------|----------------------------|------|-----|-----------------------|
| K0044.1330571          | K0044.1330572              | A    | 2,8 | 1000                  |
| K0044.2350741          | K0044.2350742              | B    | 3,2 | 2000                  |

### KIPP Gegenhaken

| Bestellnummer<br>Stahl | Bestellnummer<br>Edelstahl | Form |
|------------------------|----------------------------|------|
| K0044.9136281          | K0044.9136282              | A    |
| K0044.9242451          | K0044.9242452              | B    |

## Spannverschluss Edelstahl

DIN 3133



**Werkstoff:**

Edelstahl 1.4301.

**Ausführung:**

gleitgeschliffen.

**Bestellbeispiel:**

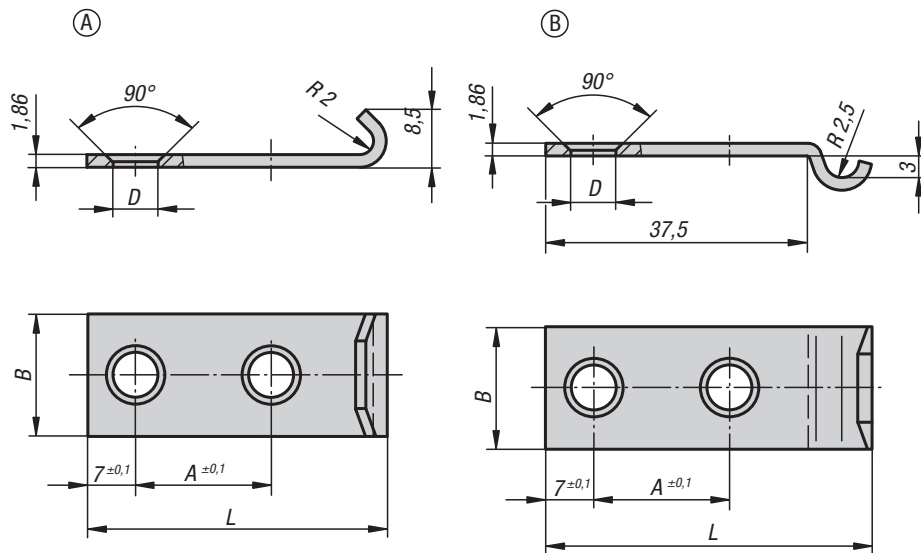
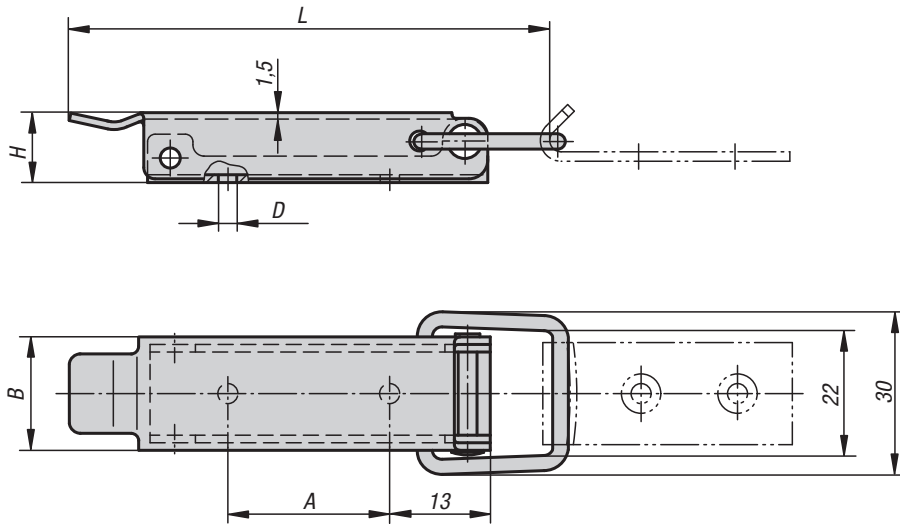
Spannverschluss K1336.350742

Gegenhaken K1336.91460442

**Hinweis:**

Für senkrecht, waagrecht und schnelles Verschließen von Deckel und Klappen.

Mit Plombiermöglichkeit.



### KIPP Spannverschluss Edelstahl DIN 3133

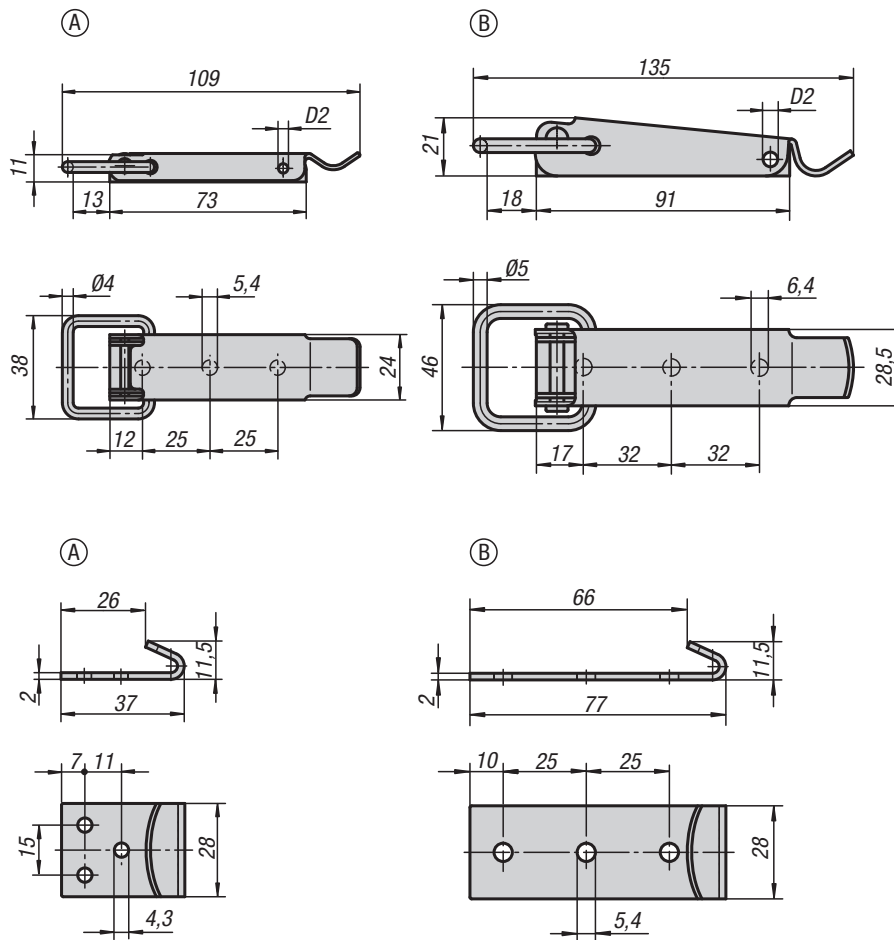
| Bestellnummer | L  | B  | H  | A  | D |
|---------------|----|----|----|----|---|
| K1336.350742  | 70 | 18 | 12 | 22 | 4 |

### KIPP Gegenhaken

| Bestellnummer  | Form | L  | B  | A  | D   |
|----------------|------|----|----|----|-----|
| K1336.91460442 | A    | 44 | 18 | 20 | 4,6 |
| K1336.92460482 | B    | 48 | 18 | 20 | 4,6 |

## Spannverschlüsse

mit Spannbügel



**Werkstoff:**

Stahl oder Edelstahl 1.4301.

**Ausführung:**

verzinkt, blau passiviert.  
Edelstahl blank.

**Bestellbeispiel:**

Spannverschluss K0045.1541091  
Gegenhaken K0045.9143371

**Hinweis:**

Spannverschlüsse mit Spannbügel zum sicheren Halten und Verschließen von Klappen, Behälterdeckeln, Maschinenverkleidungen und dergleichen. Durch die Totpunktüberschreitung halten sie vibrationsfest. Die Befestigungskraft wird über das Verspannen eines Spannbügels aufgebracht.

Mit Hilfe der Bohrung D2 können Spannverschlüsse gegen unbeabsichtigtes Lösen gesichert oder verplombt werden.

Die Spannverschlüsse können angeschraubt oder angenietet werden.

Gegenhaken bitte separat bestellen.

Die Haltekraft F1 bezieht sich auf den Spannverschluss nicht auf den Gegenhaken.

**Auf Anfrage:**

Verschleißbare Ausführung mit Schlossöse.

### KIPP Spannverschlüsse mit Spannbügel

| Bestellnummer<br>Stahl | Bestellnummer<br>Edelstahl | Form | D2  | Haltekraft<br>F1<br>N |
|------------------------|----------------------------|------|-----|-----------------------|
| K0045.1541091          | K0045.1541092              | A    | 3,2 | 2000                  |
| K0045.2641351          | K0045.2641352              | B    | 3,8 | 3000                  |

### KIPP Gegenhaken

| Bestellnummer<br>Stahl | Bestellnummer<br>Edelstahl | Form |
|------------------------|----------------------------|------|
| K0045.9143371          | K0045.9143372              | A    |
| K0045.9254771          | K0045.9254772              | B    |

## Spannverschlüsse einstellbar

Anschraubbohrungen sichtbar



**Werkstoff:**  
Stahl oder Edelstahl 1.4301.

**Ausführung:**  
verzinkt, blau passiviert.  
Edelstahl blank.

**Bestellbeispiel:**  
Spannverschluss K0046.1420721  
Gegenhaken K0046.9142141

**Hinweis:**  
Einstellbare Spannverschlüsse dienen als sicheres Verschlussystem für industrielle Anwendungen. Durch die Totpunktüberschreitung halten sie vibrationsfest.

Nachdem der Spannhaken im Gegenhaken eingehakt worden ist, können die zu verbindenden Teile durch Anspannen des Griffteils bis zu 5 mm zusammengezogen werden. Um Toleranzen auszugleichen oder um genügend Spannung aufzubauen kann der Spannhaken über eine Spindel (M5) verstellt werden.

Die Spannverschlüsse können angeschraubt oder angenietet werden.

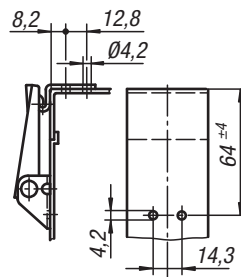
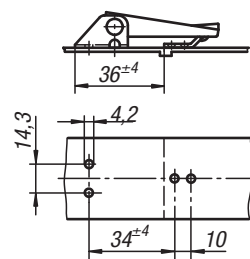
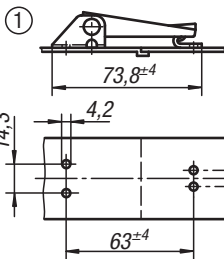
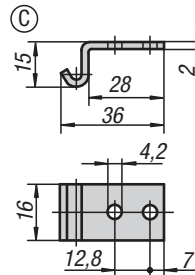
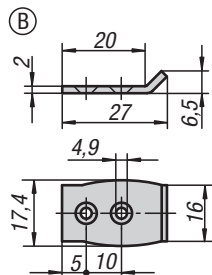
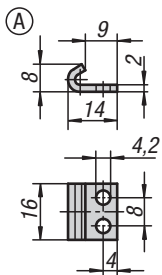
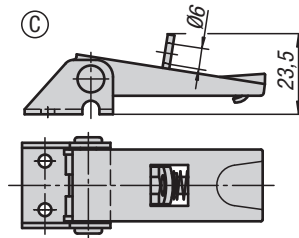
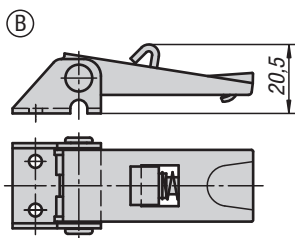
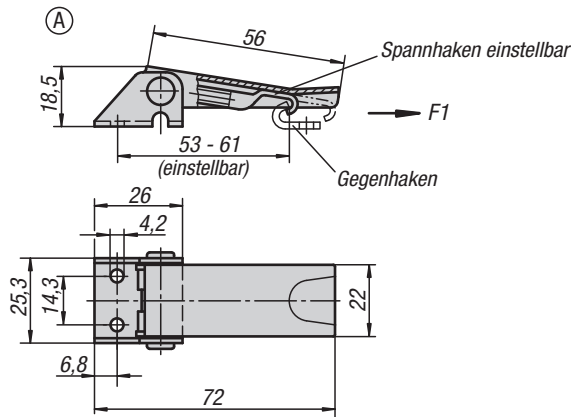
Jeder Gegenhaken ist mit jedem Spannverschluss kombinierbar.

Gegenhaken in der gewünschten Ausführung bitte separat bestellen.

Die Haltekraft F1 bezieht sich auf den Spannverschluss nicht auf den Gegenhaken.

**Zeichnungshinweis:**  
Form A Standard  
Form B mit Sicherung  
Form C mit Schlossöse

1) Lochbilder für Montage mit Gegenhaken



### KIPP Spannverschlüsse einstellbar Anschraubbohrungen sichtbar

| Bestellnummer<br>Stahl | Bestellnummer<br>Edelstahl | Form | Haltekraft<br>F1<br>N |
|------------------------|----------------------------|------|-----------------------|
| K0046.1420721          | K0046.1420722              | A    | 1000                  |
| K0046.2420721          | K0046.2420722              | B    | 1000                  |
| K0046.3420721          | K0046.3420722              | C    | 1000                  |

### KIPP Gegenhaken

| Bestellnummer<br>Stahl | Bestellnummer<br>Edelstahl | Form |
|------------------------|----------------------------|------|
| K0046.9142141          | K0046.9142142              | A    |
| K0046.9242271          | K0046.9242272              | B    |
| K0046.9342381          | K0046.9342382              | C    |

## Spannverschlüsse einstellbar

Anschraubbohrungen verdeckt



**Werkstoff:**  
Stahl oder Edelstahl 1.4301.

**Ausführung:**  
verzinkt, blau passiviert.  
Edelstahl blank.

**Bestellbeispiel:**  
Spannverschluss K0047.1420601  
Gegenhaken K0046.9142141

**Hinweis:**  
Einstellbare Spannverschlüsse dienen als sicheres Verschlussystem für industrielle Anwendungen. Durch die Totpunktüberschreitung halten sie vibrationsfest.

Nachdem der Spannhaken im Gegenhaken eingehakt worden ist, können die zu verbindenden Teile durch Anspannen des Griffteils bis zu 5 mm zusammengezogen werden. Um Toleranzen auszugleichen oder um genügend Spannung aufzubauen kann der Spannhaken über eine Spindel (M5) verstellt werden.

Die Spannverschlüsse können angeschraubt oder angenietet werden.

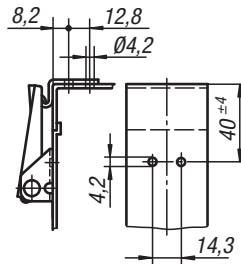
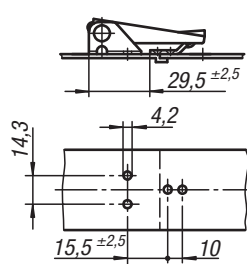
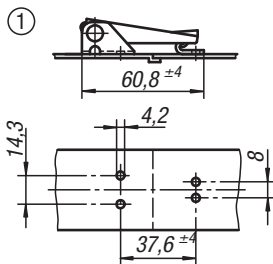
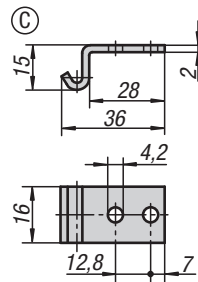
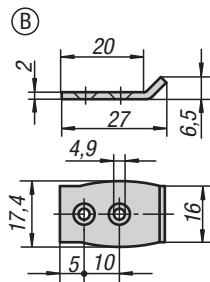
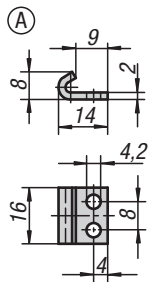
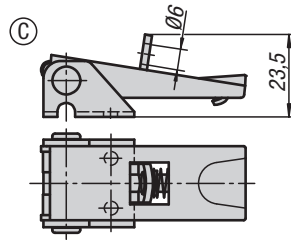
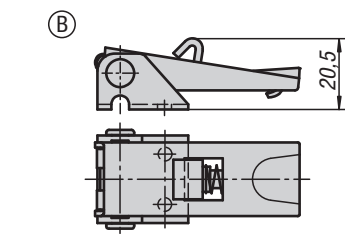
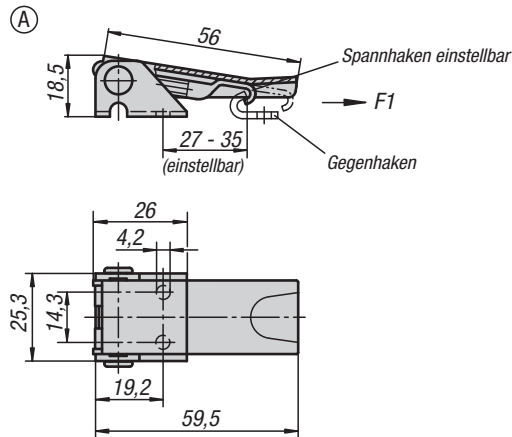
Jeder Gegenhaken ist mit jedem Spannverschluss kombinierbar.

Gegenhaken in der gewünschten Ausführung bitte separat bestellen.

Die Haltekraft F1 bezieht sich auf den Spannverschluss nicht auf den Gegenhaken.

**Zeichnungshinweis:**  
Form A Standard  
Form B mit Sicherung  
Form C mit Schlossöse

1) Lochbilder für Montage mit Gegenhaken



### KIPP Spannverschlüsse einstellbar Anschraubbohrungen verdeckt

| Bestellnummer<br>Stahl | Bestellnummer<br>Edelstahl | Form | Haltekraft<br>F1<br>N |
|------------------------|----------------------------|------|-----------------------|
| K0047.1420601          | K0047.1420602              | A    | 1000                  |
| K0047.2420601          | K0047.2420602              | B    | 1000                  |
| K0047.3420601          | K0047.3420602              | C    | 1000                  |

### KIPP Gegenhaken

| Bestellnummer<br>Stahl | Bestellnummer<br>Edelstahl | Form |
|------------------------|----------------------------|------|
| K0046.9142141          | K0046.9142142              | A    |
| K0046.9242271          | K0046.9242272              | B    |
| K0046.9342381          | K0046.9342382              | C    |

## Spannverschlüsse einstellbar

Anschraubbohrungen sichtbar



**Werkstoff:**  
Stahl oder Edelstahl 1.4301.

**Ausführung:**  
verzinkt, blau passiviert.  
Edelstahl blank.

**Bestellbeispiel:**  
Spannverschluss K0048.1631391  
Gegenhaken K0048.9163281

**Hinweis:**  
Einstellbare Spannverschlüsse dienen als sicheres Verschlussystem für industrielle Anwendungen. Durch die Totpunktüberschreitung halten sie vibrationsfest. Weiterhin zeichnen sie sich durch eine sehr stabile Ausführung und eine niedrige Bauhöhe aus.

Nachdem der Spannhaken im Gegenhaken eingehakt worden ist, können die zu verbindenden Teile durch Anspannen des Griffteils bis zu 6 mm zusammengezogen werden. Um Toleranzen auszugleichen oder um genügend Spannung aufzubauen kann der Spannhaken über eine Spindel (M6) verstellt werden.

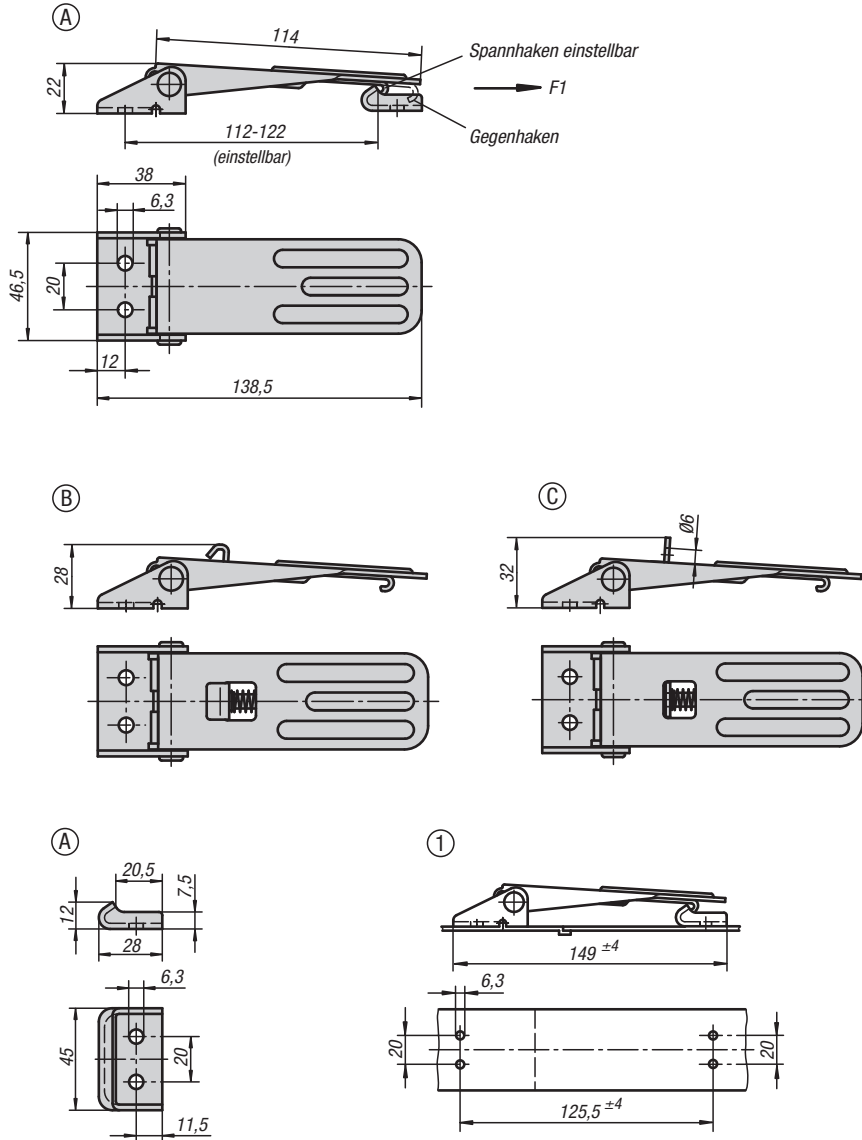
Die Spannverschlüsse können angeschraubt oder angenietet werden.

Gegenhaken bitte separat bestellen.

Die Haltekraft F1 bezieht sich auf den Spannverschluss nicht auf den Gegenhaken.

**Zeichnungshinweis:**  
Form A Standard  
Form B mit Sicherung  
Form C mit Schlossöse

1) Lochbild für Montage mit Gegenhaken



### KIPP Spannverschlüsse einstellbar Anschraubbohrungen sichtbar

| Bestellnummer<br>Stahl | Bestellnummer<br>Edelstahl | Form | Haltekraft<br>F1<br>N |
|------------------------|----------------------------|------|-----------------------|
| K0048.1631391          | K0048.1631392              | A    | 4000                  |
| K0048.2631391          | K0048.2631392              | B    | 4000                  |
| K0048.3631391          | K0048.3631392              | C    | 4000                  |

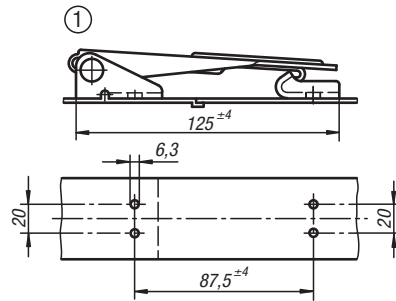
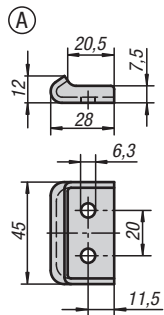
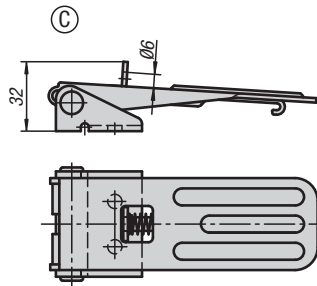
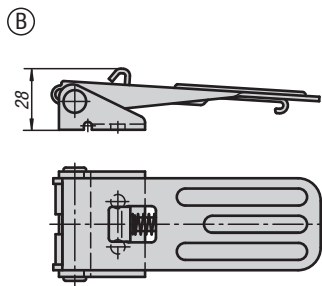
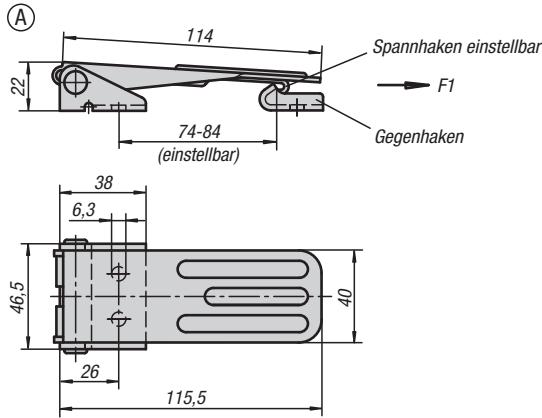
### KIPP Gegenhaken

| Bestellnummer<br>Stahl | Bestellnummer<br>Edelstahl | Form |
|------------------------|----------------------------|------|
| K0048.9163281          | K0048.9163282              | A    |



## Spannverschlüsse einstellbar

Anschraubbohrungen verdeckt



**Werkstoff:**  
Stahl oder Edelstahl 1.4301.

**Ausführung:**  
verzinkt, blau passiviert.  
Edelstahl blank.

**Bestellbeispiel:**  
Spannverschluss K0049.1631161  
Gegenhaken K0048.9163281

**Hinweis:**  
Einstellbare Spannverschlüsse dienen als sicheres Verschlussystem für industrielle Anwendungen. Durch die Totpunktüberschreitung halten sie vibrationsfest. Weiterhin zeichnen sie sich durch eine sehr stabile Ausführung und eine niedrige Bauhöhe aus.

Nachdem der Spannhaken im Gegenhaken eingehakt worden ist, können die zu verbindenden Teile durch Anspannen des Griffteils bis zu 6 mm zusammengezogen werden. Um Toleranzen auszugleichen oder um genügend Spannung aufzubauen kann der Spannhaken über eine Spindel (M6) verstellt werden.

Die Spannverschlüsse können angeschraubt oder angenietet werden.

Gegenhaken bitte separat bestellen.

Die Haltekraft F1 bezieht sich auf den Spannverschluss nicht auf den Gegenhaken.

**Zeichnungshinweis:**  
Form A Standard  
Form B mit Sicherung  
Form C mit Schlossöse

1) Lochbild für Montage mit Gegenhaken

### KIPP Spannverschlüsse einstellbar Anschraubbohrungen verdeckt

| Bestellnummer<br>Stahl | Bestellnummer<br>Edelstahl | Form | Haltekraft<br>F1<br>N |
|------------------------|----------------------------|------|-----------------------|
| K0049.1631161          | K0049.1631162              | A    | 4000                  |
| K0049.2631161          | K0049.2631162              | B    | 4000                  |
| K0049.3631161          | K0049.3631162              | C    | 4000                  |

### KIPP Gegenhaken

| Bestellnummer<br>Stahl | Bestellnummer<br>Edelstahl | Form |
|------------------------|----------------------------|------|
| K0048.9163281          | K0048.9163282              | A    |

## Spannverschlüsse Edelstahl

mit Auslöser

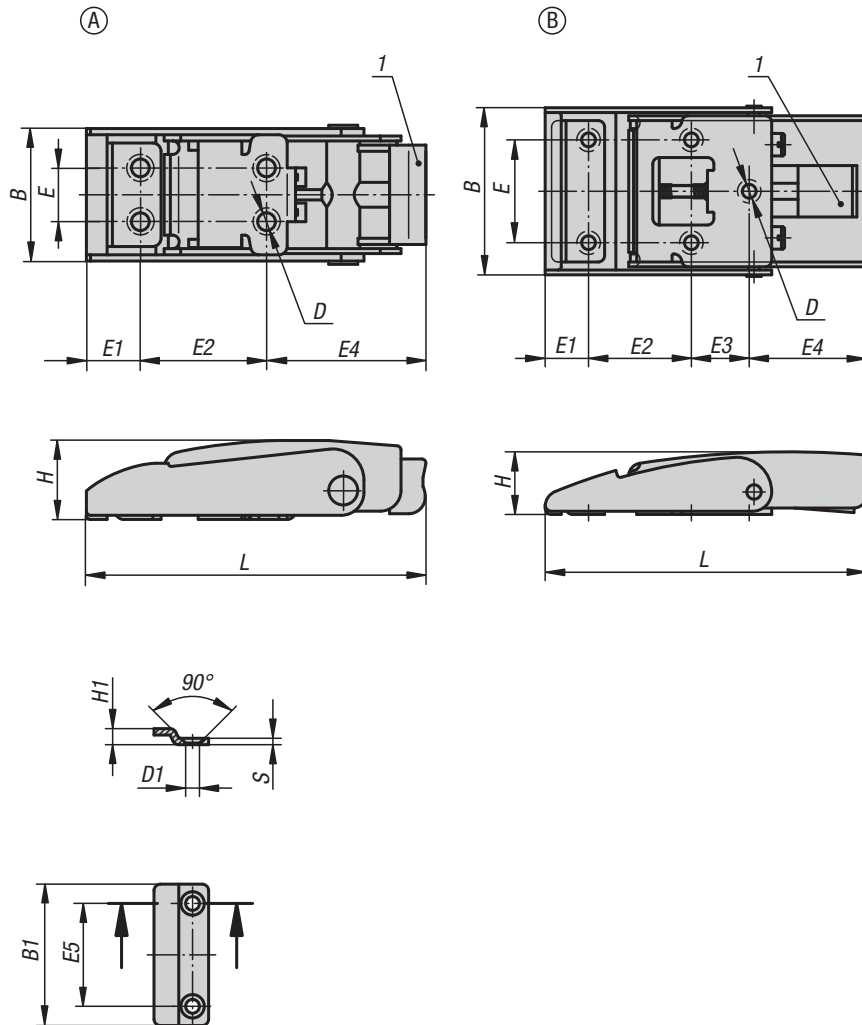


**Werkstoff:**  
Edelstahl 1.4301.

**Ausführung:**  
blank.  
Die Oberfläche der Spannverschlüsse ist seidenmatt.

**Bestellbeispiel:**  
K1357.43082

**Zeichnungshinweis:**  
1) Auslöser



### KIPP Spannverschlüsse Edelstahl mit Auslöser

| Bestellnummer | Form | L   | E  | E1   | E2 | E3 | E4   | B    | H    | D   | B1 | E5 | H1 | D1  | S |
|---------------|------|-----|----|------|----|----|------|------|------|-----|----|----|----|-----|---|
| K1357.43082   | A    | 82  | 13 | 13,5 | 30 | -  | 38,5 | 33,6 | 19,5 | 4,3 | 25 | 13 | 5  | 4,3 | 2 |
| K1357.43100   | B    | 100 | 32 | 13,5 | 32 | 18 | 36,5 | 53   | 19,5 | 4,3 | 44 | 32 | 5  | 4,3 | 2 |

## Spannverschlüsse einstellbar

mit beweglichem Spannhaken



**Werkstoff:**  
Stahl oder Edelstahl 1.4301.

**Ausführung:**  
verzinkt, blau passiviert.  
Edelstahl blank.

**Bestellbeispiel:**  
Spannverschluss K0050.1421121  
Gegenhaken K0050.9135211

**Hinweis:**  
Einstellbare Spannverschlüsse dienen als sicheres Verschlussystem für industrielle Anwendungen. Durch die Totpunktüberschreitung halten sie vibrationsfest. Um Toleranzen auszugleichen besitzt der Spannverschluss einen beweglich gelagerten Spannhaken.

Nachdem der Spannhaken im Gegenhaken eingehakt worden ist, können die zu verbindenden Teile durch Anspannen des Griffteils bis zu 15 mm zusammengezogen werden. Um Toleranzen auszugleichen oder um genügend Spannung aufzubauen kann der Spannhaken über eine Spindel (M6) verstellt werden.

Die Spannverschlüsse können angeschraubt oder angenietet werden. Wir empfehlen zum Befestigen der Komponenten Senkschrauben.

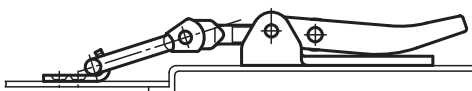
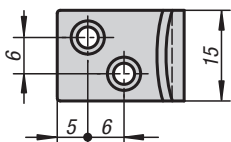
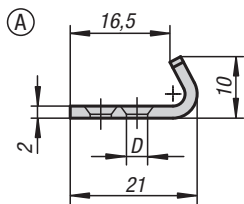
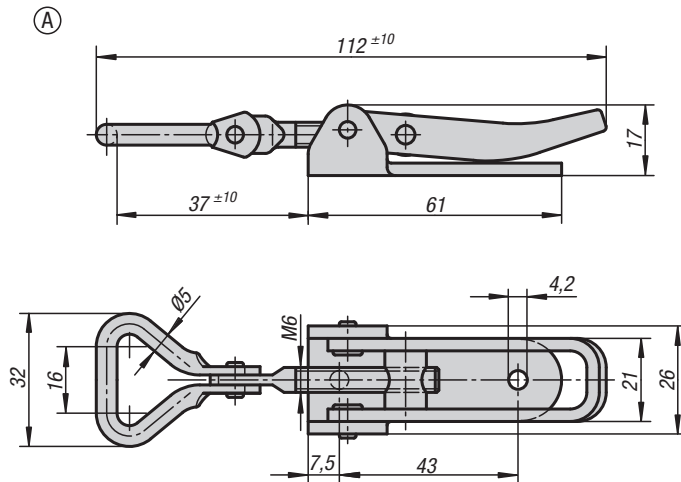
Gegenhaken bitte separat bestellen.

Die Haltekraft F1 bezieht sich auf den Spannverschluss nicht auf den Gegenhaken.

**Auf Anfrage:**  
Mit Sicherung gegen Aufspringen lieferbar.

**Zubehör:**  
K0044.9242451  
K0044.9242452

**Verwendung:**  
Wir empfehlen zum Befestigen der Komponenten Senkschrauben.



### KIPP Spannverschlüsse einstellbar mit beweglichem Spannhaken

| Bestellnummer<br>Stahl | Bestellnummer<br>Edelstahl | Form | Haltekraft<br>F1<br>N |
|------------------------|----------------------------|------|-----------------------|
| K0050.1421121          | K0050.1421122              | A    | 1000                  |

### KIPP Gegenhaken

| Bestellnummer<br>Stahl | Bestellnummer<br>Edelstahl | Form | D   |
|------------------------|----------------------------|------|-----|
| K0050.9135211          | K0050.9135212              | A    | 3,7 |



**Werkstoff:**  
Stahl oder Edelstahl 1.4301.

**Ausführung:**  
verzinkt, blau passiviert.  
Edelstahl blank.

**Bestellbeispiel:**  
Spannverschluss K0051.1611451  
Gegenhaken K0051.9143381

**Hinweis:**  
Einstellbare Spannverschlüsse dienen als sicheres Verschlussystem für industrielle Anwendungen. Durch die Totpunktüberschreitung halten sie vibrationsfest.

Nachdem der Spannhaken im Gegenhaken eingehakt worden ist, können die zu verbindenden Teile durch Anspannen des Griffteils bis zu 15 mm zusammengezogen werden. Um Toleranzen auszugleichen oder um genügend Spannung aufzubauen kann der Spannhaken über eine Spindel (M8) verstellt werden.

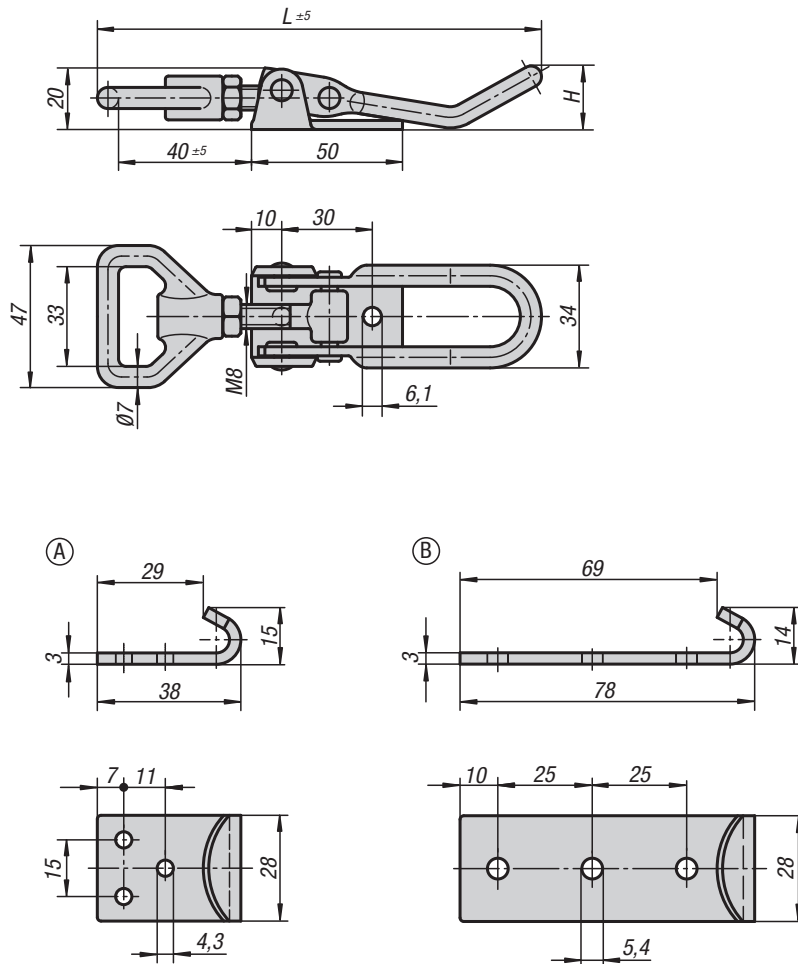
Die Spannverschlüsse können angeschraubt oder angenietet werden. Wir empfehlen zum Befestigen der Komponenten Senkschrauben.

Gegenhaken in der gewünschten Ausführung bitte separat bestellen.

Die Haltekraft F1 bezieht sich auf den Spannverschluss nicht auf den Gegenhaken.

**Auf Anfrage:**  
Verschiebbare Ausführung mit Schlossöse.

**Verwendung:**  
Wir empfehlen zum Befestigen der Komponenten Senkschrauben.



### KIPP Spannverschlüsse einstellbar

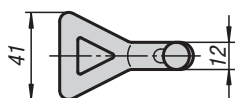
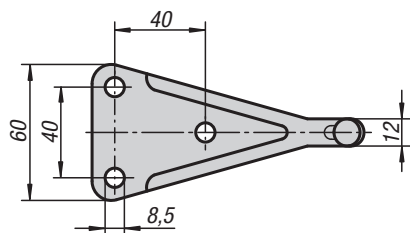
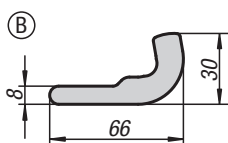
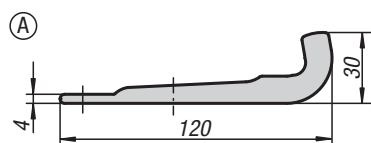
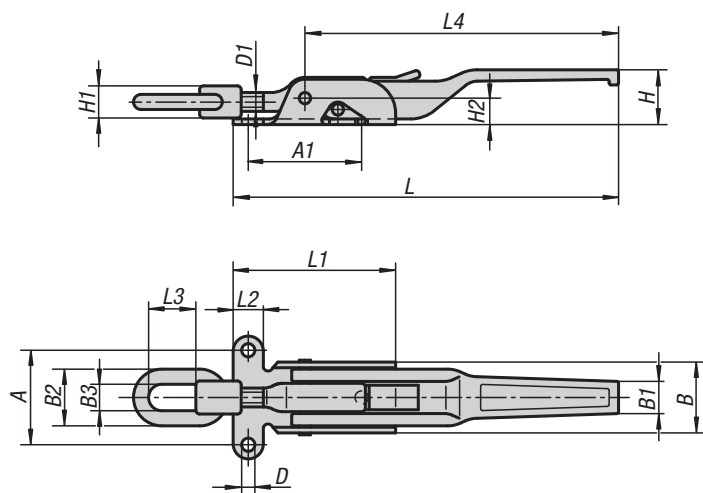
| Bestellnummer<br>Stahl | Bestellnummer<br>Edelstahl | H  | L   | Haltekraft<br>F1<br>N |
|------------------------|----------------------------|----|-----|-----------------------|
| K0051.1611451          | K0051.1611452              | 21 | 145 | 6500                  |
| K0051.1611681          | K0051.1611682              | 36 | 168 | 6500                  |

### KIPP Gegenhaken

| Bestellnummer<br>Stahl | Bestellnummer<br>Edelstahl | Form |
|------------------------|----------------------------|------|
| K0051.9143381          | K0051.9143382              | A    |
| K0051.9254781          | K0051.9254782              | B    |

## Spannverschlüsse einstellbar

schwere Ausführung



**Werkstoff:**  
Stahl.

**Ausführung:**  
verzinkt, blau passiviert.  
Gegenhaken Form B (anschweißbar), blank.

**Bestellbeispiel:**  
Spannverschluss K0052.1702041  
Gegenhaken K0052.91851201

**Hinweis:**  
Schwere, geschmiedete Spannverschlüsse für hohe Zugbelastungen, die vorzugsweise im Nutzfahrzeug- und Landmaschinenbau sowie bei Baumaschinen eingesetzt werden. Im geschlossenen Zustand ist der Verschluss durch eine Raste gegen ungewolltes Öffnen gesichert.

Um Toleranzen auszugleichen oder um genügend Spannung aufzubauen kann der Spannhaken über eine Spindel (D1) verstellt werden.

Gegenhaken in der gewünschten Ausführung bitte separat bestellen.

Die Haltekraft F1 bezieht sich auf den Spannverschluss nicht auf den Gegenhaken.

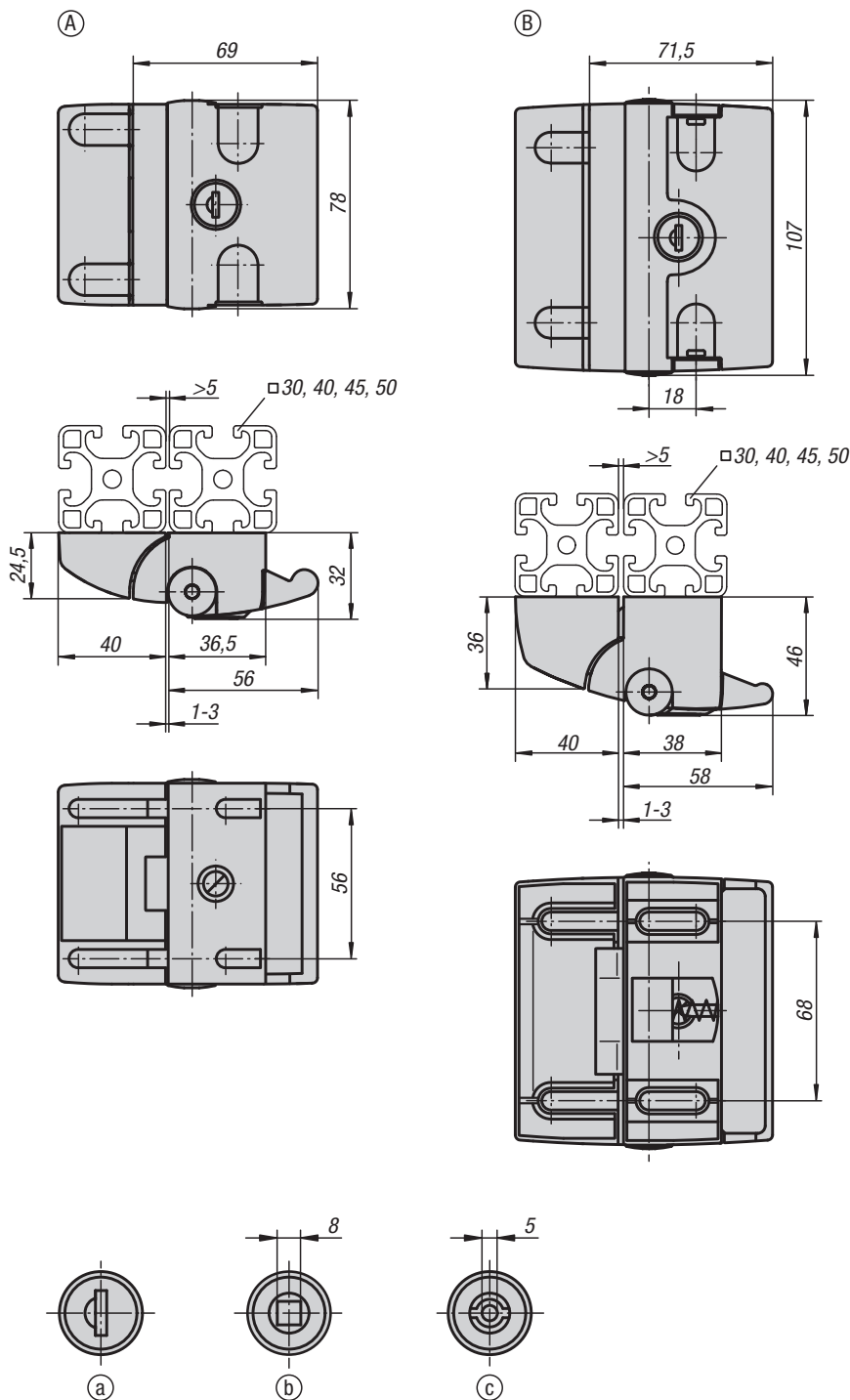


### KIPP Spannverschlüsse einstellbar schwere Ausführung

| Bestellnummer | A  | A1 | B  | B1 | B2 | B3 | D   | D1      | H  | H1 | H2 | L   | L1  | L2 | L3 | L4  | Haltekraft<br>F1<br>N |
|---------------|----|----|----|----|----|----|-----|---------|----|----|----|-----|-----|----|----|-----|-----------------------|
| K0052.1702041 | 50 | 62 | 37 | 18 | 30 | 14 | 7   | M10     | 30 | 17 | 14 | 204 | 86  | 16 | 25 | 165 | 20000                 |
| K0052.1852371 | 65 | 82 | 50 | 20 | 36 | 15 | 8,5 | M14x1,5 | 32 | 20 | 18 | 237 | 104 | 21 | 40 | 190 | 30500                 |

### KIPP Gegenhaken

| Bestellnummer  | Form |
|----------------|------|
| K0052.91851201 | A    |
| K0052.92000601 | B    |



**Werkstoff:**  
Aluminium Druckguss.  
Abdeckkappen Kunststoff.

**Ausführung:**  
schwarz pulverbeschichtet.  
Abdeckkappen schwarz.

**Bestellbeispiel:**  
K1496.100561

**Hinweis:**  
Zum leichten und sicheren Verschließen von Türen und Klappen. Die Montage erfolgt ohne mechanische Bearbeitung vorderseitig mit Zylinder- oder Linsenkopfschrauben der Größe M6. Im geschlossenen Zustand gegen Demontage gesichert.

Bei Betätigung mit Schlüssel werden jeweils 2 Schlüssel mitgeliefert. Der Schlüssel kann in beiden Stellungen (offen und geschlossen) abgezogen werden. Die Schließung ist gleichschließend, d.h. jedes Schloss kann mit demselben Schlüssel geöffnet werden (Euro Schlüssel 5333).

Bei Betätigung Doppelbart wird ein Doppelbartschlüssel mitgeliefert.

**Zeichnungshinweis:**  
Betätigung:  
a) Schlüssel gleichschließend  
b) Vierkant 8 mm  
c) Doppelbart 5 mm



### KIPP Fallenverschlüsse

| Bestellnummer | Form | Nutbreite | Betätigung         |
|---------------|------|-----------|--------------------|
| K1496.100561  | A    | 8/10      | nicht abschließbar |
| K1496.170561  | A    | 8/10      | Schlüssel          |
| K1496.118561  | A    | 8/10      | Vierkant 8 mm      |
| K1496.145561  | A    | 8/10      | Doppelbart 5 mm    |
| K1496.200681  | B    | 8/10      | nicht abschließbar |
| K1496.270681  | B    | 8/10      | Schlüssel          |

# Fallenverschluss

mit integrierter Sicherheitsfunktion



### Werkstoff:

Aluminium Druckguss.  
Abdeckkappen Kunststoff.

### Ausführung:

Schwarz pulverbeschichtet.  
Abdeckkappen schwarz.  
Stecker M12 - achtpolig, Steckerausgang unten oder oben.  
Für Tür rechts oder links angeschlagen.  
Systemspannung 24 V.  
UL-zertifiziert.  
Geprüft nach BG.  
Sicherheitsklasse Kategorie 4, PLe (EN ISO 13849-1).

### Bestellbeispiel:

K1496.370681

### Hinweis:

Zum leichten und sicheren Verschließen von Türen und Klappen. Die Montage erfolgt ohne mechanische Bearbeitung vorderseitig mit Zylinder- oder Linsenkopfschrauben der Größe M6. Im geschlossenen Zustand gegen Demontage gesichert. Mit integrierter Sicherheitsfunktion. Absicherung von Schutz Türen bis Kat. 4/PLe durch integrierter transpondercodierter Sicherheitstechnik. Zusätzlich abschließbar zum Schutz vor ungewolltem Maschinenstillstand. Für die Statusanzeige verfügt der Fallenverschluss über zwei gut sichtbare LEDs, die eine schnelle Diagnose gewährleisten.

Die abschließbaren Fallenverschlüsse werden jeweils mit 2 Schlüsseln geliefert. Der Schlüssel kann in beiden Stellungen (offen und geschlossen) abgezogen werden. Die Schließung ist gleichschließend d.h. jedes Schloss kann mit demselben Schlüssel geöffnet werden (Euro Schlüssel 5333).

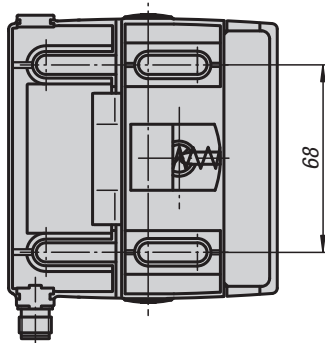
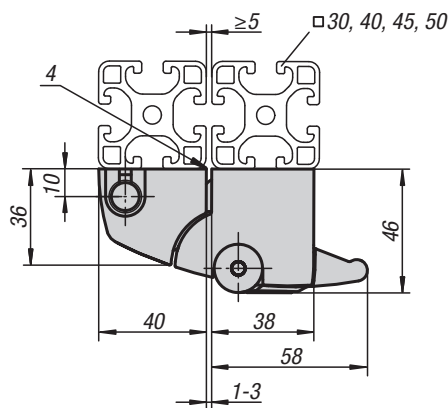
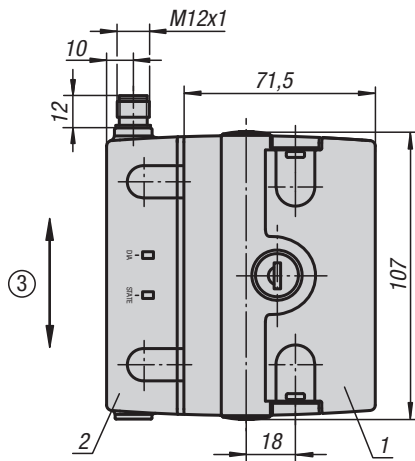
### Mögliche Profil-Kombinationen:

- 30/40 30/45 30/50
- 40/30 40/40 40/45 40/50
- 45/30 45/40 45/45 45/50
- 50/30 50/40 50/45 50/50

### Zeichnungshinweis:

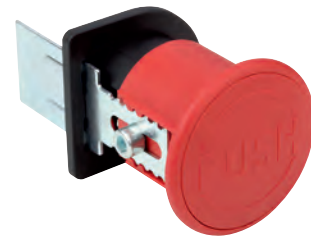
- 1) Griffmodul
- 2) Verriegelungsmodul
- 3) Vertikaler Versatz zwischen Verriegelungs- und Griffmodul:  $\pm 1$  mm max.
- 4) Verriegelungsmodul bündig auf Profil montieren

⑤



## KIPP Fallenverschluss mit integrierter Sicherheitsfunktion

| Bestellnummer | Form | Nutbreite | Betätigung |
|---------------|------|-----------|------------|
| K1496.370681  | E    | 8/10      | Schlüssel  |



**Werkstoff:**

Grundkörper: Kunststoff PA 6, glasfaserverstärkt.  
 Druckknopf: Kunststoff PA 6, glasfaserverstärkt.  
 Entsperrriegel: Stahl.

**Ausführung:**

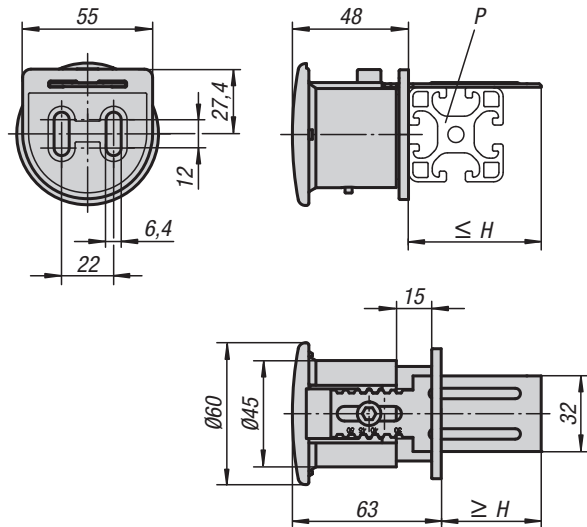
Grundkörper schwarz.  
 Druckknopf rot.  
 Entsperrriegel verzinkt.

**Bestellbeispiel:**

K1497.93050

**Hinweis:**

Zur rückseitigen Notentriegelung für Fallenverschlüsse.  
 Die Montage erfolgt ohne mechanische Bearbeitung  
 mit zwei Zylinderschrauben (bevorzugt DIN 912  
 M6x12). Passend für alle Fallenverschlüsse.



**KIPP Notöffner**

| Bestellnummer | Nutbreite | H min. | H max. | P     |
|---------------|-----------|--------|--------|-------|
| K1497.93050   | 8/10      | 30     | 50     | 30-50 |
| K1497.96080   | 8/10      | 60     | 80     | 60-80 |



