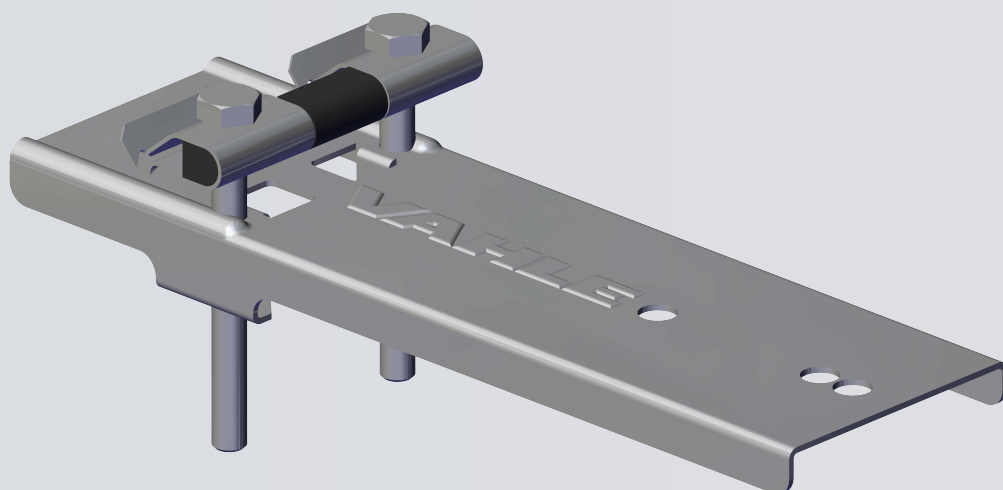




**DOCUMENTATION TECHNIQUE
INSTRUCTIONS DE MONTAGE KBH
COMPLÉMENTAIRES**

**CONSOLE À MONTAGE RAPIDE
KBH**



**DOCUMENTATION
MANUEL DE MONTAGE**

**FR-V 1.04
W0601058/00-FR**

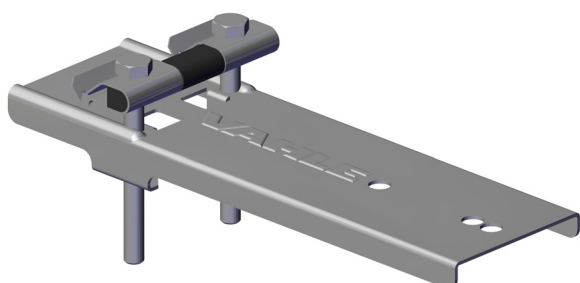
SOMMAIRE

1	Structure et fonctionnement	1
2	Mise en service	2
2.1	Consignes de sécurité relatives à la mise en service	2
2.2	Montage	2

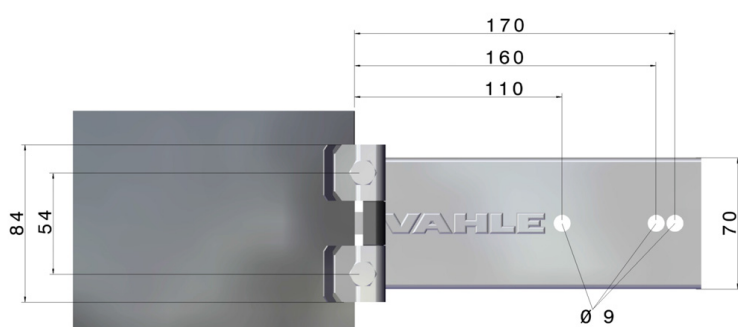
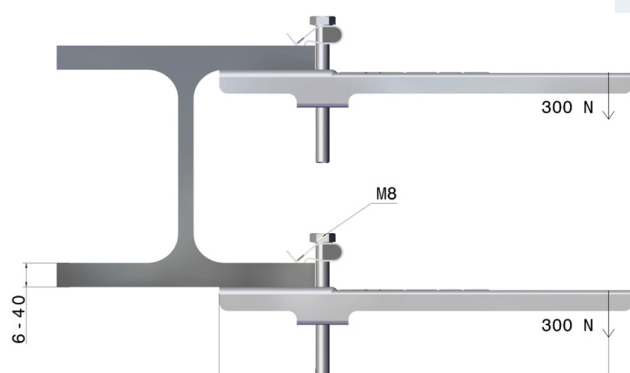


1 STRUCTURE ET FONCTIONNEMENT

La console à montage rapide se pose latéralement à la poutre de roulement et permet un raccordement mécanique sûr pour la fixation de la gaine d'alimentation protégée type KBH. La console à montage rapide ne doit être utilisée que pour le montage de la gaine d'alimentation protégée type KBH !



Console à montage rapide KBH	
Référence	601 058 601 059 (version neutre sans logo Vahle)
Distances du support [mm]	(distances de perçage) 110, 160, 170
Capacité de charge max. [kg]	30
Épaisseur du support [mm]	6 - 40
Poids [kg]	0,372
Utilisation pour	installations en intérieur supports avec portées de bride parallèles
Non homologué pour	installations à l'extérieur supports avec portées de bride inclinées Ambiances très corrosives systèmes avec : <ul style="list-style-type: none"> • pièces de dilatation • entonnoirs d'entrée • blocs de passage • lèvres d'étanchéité • trappe de visite





2 MISE EN SERVICE

2.1 Consignes de sécurité relatives à la mise en service

Prendre en compte et respecter les consignes de sécurité générales stipulées dans les instructions de montage KBH (référence W2509224/00).



ATTENTION!

Pour protéger les mains contre les frottements, l'abrasion, les perforations ou les blessures profondes, par exemple lors de l'utilisation de pièces de tôle pliées, il faut porter des gants comme équipement de protection individuelle.

2.2 Montage

REMARQUE!

Respecter les distances de montage suivantes (voir également « Montage de la ligne de contact » dans les instructions de montage KBH) :

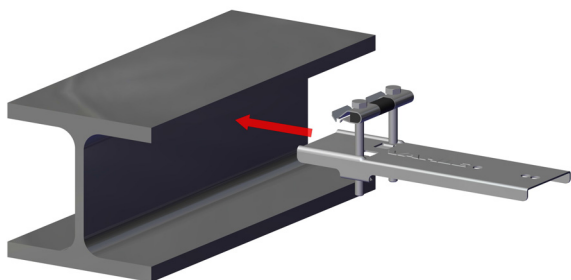
- ▶ Distances de suspension max. 2000 mm
- ▶ La première et la dernière suspension doivent être disposées à 250 mm au minimum et à 500 mm au maximum de l'extrémité de la section.
- ▶ La distance entre les suspensions coulissantes, le matériel de raccordement, les capots terminaux, les alimentations etc. doit être de 250 mm au minimum à 500 mm au maximum afin de ne pas entraver la dilatation.



Installation de la console à montage rapide

Étapes de montage:

1. Positionner la console à montage rapide sur les portées de bride du support, de manière à ce que la plaque de base se trouve en dessous et la griffe de fixation au-dessus.



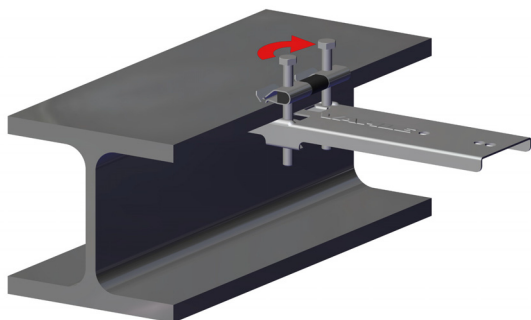
Fixation de la console à montage rapide

Outillage requis:

- ✂ Clé dynamométrique de 13

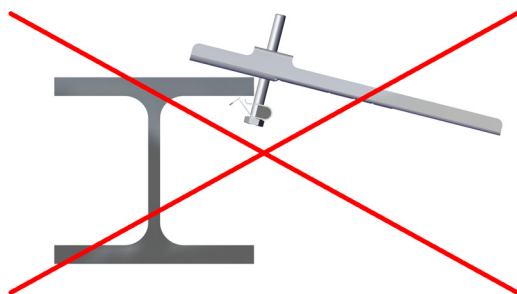
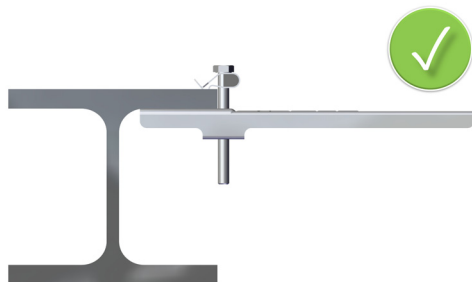
Étapes de montage:

1. Serrer les vis à un couple de 10 Nm.



REMARQUE!

- ▶ La console à montage rapide doit être fixée parallèlement aux portées de bride du support.
- ▶ Les vis de fixation doivent être en contact avec le bord du support.
- ▶ Le montage peut se réaliser soit sur la bride supérieure, soit sur la bride inférieure du support, mais la griffe de fixation doit toujours être au-dessus des portées de bride.





Paul Vahle GmbH & Co. KG

Westicker Str. 52

D - 59174 Kamen

Tel.: +49 (0) 2307/704-0

E-Mail: info@vahle.de

www.vahle.com



Documentation technique

