


**KONZEPTION**

Teleskopierbare Sprieße mit Pressmechanismus ermöglichen eine schnelle, sichere und vorschriftsmäßige Absturzsicherung. Einsatz z.B. bei Aufzugsschachttüren in Rohbauten und bei Modernisierungsarbeiten in existierenden Gebäuden. Optional mit teleskopierbaren Knie- und Fußschutzelementen aus Hartkunststoff. Erweiterbar zur großflächigen Absicherung von Durchbrüchen durch Verwendung zusätzlicher Halter und einer Verschlussfolie. Diese Konfiguration ist insbesondere zur Sicherung von Türöffnungen bei der gerüstlosen Aufzugsmontage geeignet.

**VORTEILE**

- TÜV-geprüfte, wiederverwendbare Lösung mit GS-Zeichen
- Zwei Varianten erlauben Teleskopierbarkeit im Bereich von 700-1100mm sowie 1000-1650mm
- Einfache und schnelle Montage durch Verspannen ohne Notwendigkeit von Bohrungen und Dübeln
- Spannkraft optisch überprüfbar
- Modulares System erlaubt Flexibilität hinsichtlich der Teilabschränkung oder großflächigen Absicherung von Öffnungen
- Bedienung auch vom Schachttinnern aus gewährleistet
- Robuste Zwischenholme aus Kunststoff, die weniger anfällig und sicherer als Holz sind und einfach eingehängt werden
- Verschlussfolie auf Wunsch mit Firmenlogoaufdruck und/oder Gefahrenlogos erhältlich
- Geringes Packmass bei moderatem Gewicht
- Konformität mit BGI 807/10.02 und BGG 928/04.94

**DETAILINFORMATIONEN**

**MATERIAL** verzinkte Stahlrohre, PVC, PE-Folie

**HÖHE** ca. 1000 mm

**BREITE** S0-Version 700-1100 mm, S1-Version 1000-1650 mm

**NETZFOLIE** 2500 x 2100 mm mit Ösenband an Oberseite

**FOLIENHALTER** teleskopierbar auf 2000 – 2300 mm Gesamthöhe

**ZWISCHENHOLME** ca. 109 mm hoch

Optional sind Distanzstücke als künstliche Türleibung sowie eine Verpackungstasche zum vereinfachten Transport verfügbar.

Patent erteilt. Patent Nr. EP 1052 345





## KONZEPTION

Multifunktionale Abschrankungsbarrieren zur Sicherung von Arbeitsbereichen mit Publikumsverkehr. Z.B. bei Wartungsarbeiten an MRL-Anlagen oder Fahrtreppen. Es lassen sich beliebig viele Einzelpaneele zu einer Kette zusammenschrauben bzw. aneinanderklicken.

## VORTEILE

- Warnfarbe gelb plus Warnkennzeichnung
- Robust
- Leicht zu reinigen
- Benutzung in Innen- und Außenbereichen möglich
- Moderate Packmasse
- Auf Wunsch sind andere Warnkennzeichnungen bzw. Firmenlogoaufdrucke möglich
- Optionale Standfüße für noch größere Stabilität verfügbar

## ABSCHRANKUNGSBARRIERE AUS KUNSTSTOFF

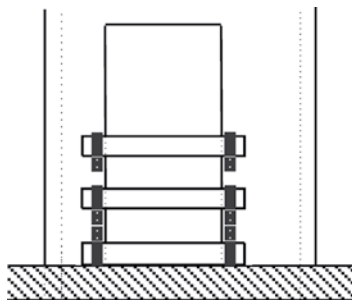
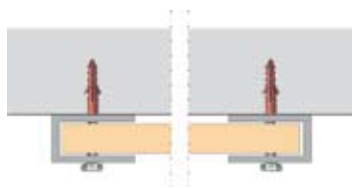
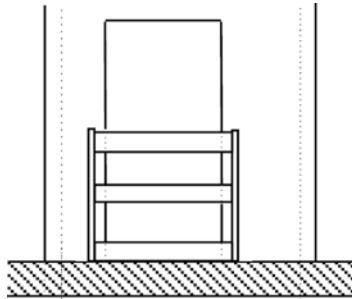


Version 2

**DETAILINFORMATIONEN VERSION 1****MATERIAL** PE-Kunststoff, Standfuß aus Hartgummi, 7 kg**BREITE** 970 mm**HÖHE** 800 mm**TIEFE** 30 mm**GEWICHT** 3 kg pro Element**STANDARDAUSFÜHRUNG** Barriere mit 3 Paneelen**DETAILINFORMATIONEN VERSION 2****MATERIAL** PE-Kunststoff, Standfuß aus Hartgummi, 7 kg**BREITE** 1100 mm**HÖHE** 1100 mm**TIEFE** 30 mm**GEWICHT** 5,5 kg pro Element**STANDARDAUSFÜHRUNG** Barriere mit 3 Paneelen

Sie haben Fragen zu unseren Produkten?  
Wir beraten Sie gerne!

**Telefon (071 34) 34 30**



## KONZEPTION

Stahlhalterungen zur Errichtung von 3-teiligen Abschränkungen z.B. an Aufzugsschachttüren. Ausführung als Z- oder U-Profil. Zum Anschrauben geeignet.

## VORTEILE

- Einfache und schnelle Montage
- Kostengünstig
- Die U-Halterung kann ausser- oder innerhalb von Türleibungen befestigt werden
- Besonders geringe Montagezeit bei U-Profillösung

## DETAILLINFORMATIONEN U-PROFIL

**MATERIAL** grundierter Stahl

**HÖHE** ca. 1000 mm

**MASSE** 40 x 40 x 3 mm

**BOHRLOCHGRÖSSE** 8,5 mm

## DETAILLINFORMATIONEN Z-PROFIL

**MATERIAL** verzinkter Stahl, 3 mm

**LÄNGE** 220 mm

**BREITE** 60 mm

**BOHRLOCHGRÖSSE** 8,5 mm

**NAGELLOCHGRÖSSE** 4 mm

Normenkonforme Holzelemente als Handlauf, Knie- und Bordbrett müssen bauseits gestellt werden.