

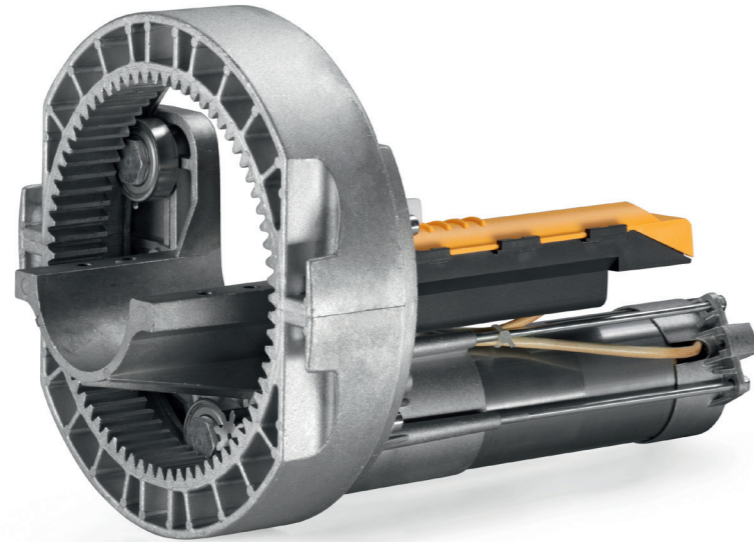
PS1.76A

[730 W/180 Kg]

Operator for balanced roller shutter up to 180 kg/

Getriebemotor für ausgewuchtet Rolläden bis 180 kg/

Motorreductor para persianas enrollables compensadas de hasta 180 kg



Electromechanical operator with one motor and aluminium crown gear (*iron crown gear, G version) for automation of balanced roller doors, weighting up to 180 kg. with 76 mm diameter shaft, and 240 mm diameter springs. Equipped with limit switches both in opening and closing with easy micrometric adjustment. Prepared for electric brake installation (PSE.X1 with protection cup).

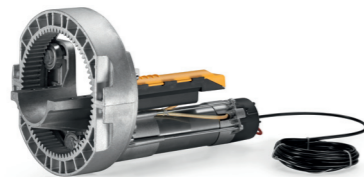
Elektromechanischer Getriebemotor mit einem Motor und Aluminiumkranz (*Gusskranz Serie G) für den Antrieb von ausgewuchteten Rolläden bis 180 kg. Mit Welle Ø 76 mm und Federn Ø 240 mm. Mit Endschalter mit einfacher mikrometrischer Einstellung für Öffnen und Schließen. Für die Installation der Elektrobremse Mod. PSE.X1 mit Schutzkappe vorbereitet.

Motorreductor electromecanico de un motor con corona de aluminio (*corona de fundición, modelo G) para la automatización de persianas enrollables compensadas de hasta 180 kg. Con ejes de diámetro 76 mm, y muelles de 240 mm de diámetro. Dotado de final de carrera de fácil regulación micrométrica en apertura y cierre. Predispuesto para la instalación del electrofreno (modelo PSE.X1 con tapa de protección).

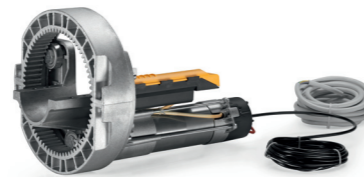
VERSIONS/VERSIONEN/VERSIONES



PS1.76A



PS1.76AE



PS1.76AEC

Version PS1.76A with electric brake PSE.X1/Modell PS1.76A mit Endschalter PSE.X1/Versión PS1.76A con electrofreno modelo PSE.X1

Version PS1.76A with electric brake PSE.X1 and cable /Modell PS1.76A mit Endschalter PSE.X1 und Kabel /Versión PS1.76A con electrofreno modelo PSE.X1 y cable

Available with cast-iron crown gear /Mit Gusskranz lieferbar /Está disponible con la corona en fundición

PS1.76G*

PS1.76GE*

PS1.76GEC*

ACCESSORIES/ZUBEHÖRE/ACCESORIOS



* details of cast iron crown gear/
* Detailansicht des Gusskranzes/
* corona dentada de fundición



PSE.X1



CABLE 4 m

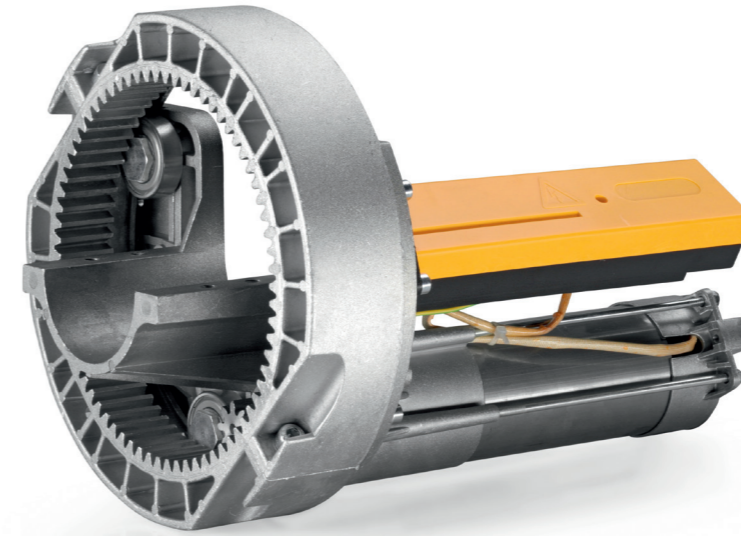
PS1.76AFA

[730 W/180 Kg]

Operator for balanced roller shutter up to 180 kg automatic limit switch/

Getriebemotor für ausgewuchtet Rolläden bis 180 kg automatischer Endschalter/

Motorreductor para persianas enrollables compensadas de hasta 180 kg dotado de final de carrera automatico

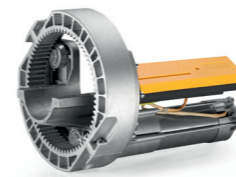


Version PS1.76A equipped with automatic limit switch both in opening and closing thanks to an electronic circuit. Prepared for electric brake installation (PSE.1FA) equipped with protection cup.

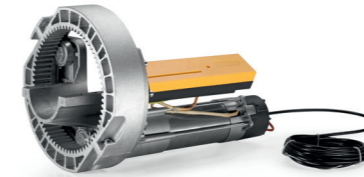
Modell PS1.76A mit automatischem Endschalter für Öffnen und Schließen mittels Elektronikkreis. Für die Installation der Elektrobremse PSE.1FA mit Schutzkappe vorbereitet

Versión PS1.76A dotado de final de carrera automatico con circuito impreso, en apertura y cierre. Predispuesto para la instalación del electrofreno con tapa de protección (modelo PSE.1FA)

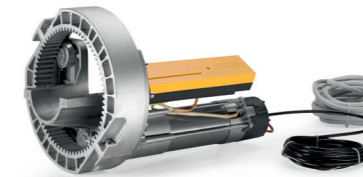
VERSIONS/VERSIONEN/VERSIONES



PS1.76AFA



PS1.76AFAE



PS1.76AFAEC

Version PS1.76AFA with electric brake PSE.1FA/Modell PS1.76AFA mit Endschalter PSE.1FA/Version PS1.76AFA con electrofreno modelo PSE.1FA

Version PS1.76AFA with electric brake PSE.1FA and cable /Modell PS1.76AFA mit Endschalter PSE.1FA und Kabel /Versión PS1.76AFA con electrofreno modelo PSE.1FA y cable

Available with cast-iron crown gear /Mit Gusskranz lieferbar /Está disponible con la corona en fundición

PS1.76GFA*

PS1.76GFAE*

PS1.76GFAEC*

ACCESSORIES/ZUBEHÖRE/ACCESORIOS



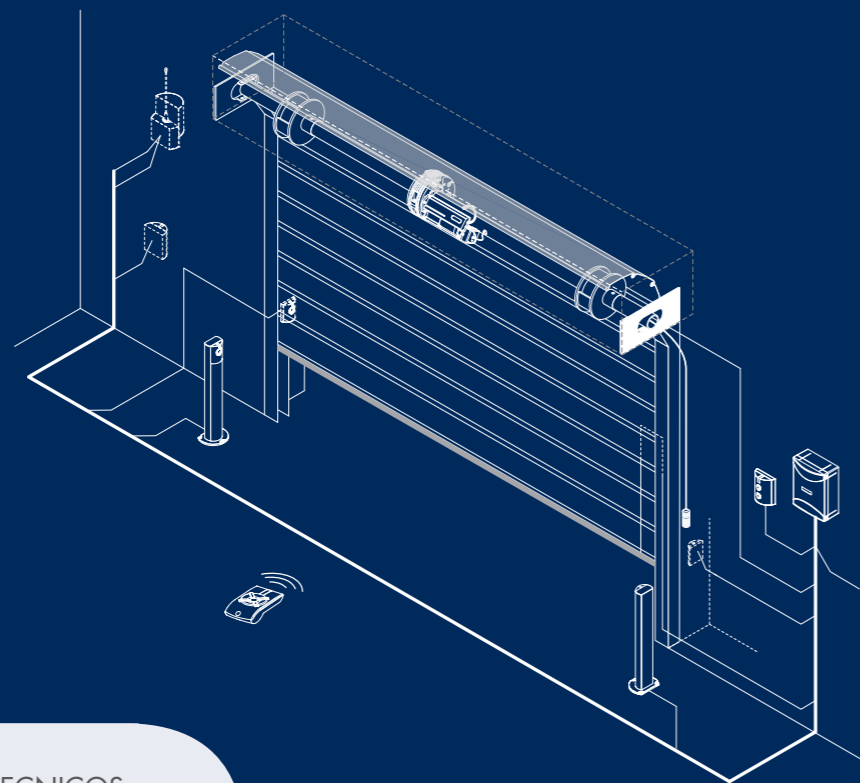
* details of cast iron crown gear/
* Detailansicht des Gusskranzes/
* corona dentada de fundición



PSE.1FA



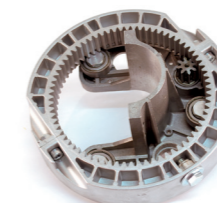
CABLE 4 m



1. Precision of sliding of the crown thanks to the bearings with metallic balls that support the highest stress of the movement.

1. Präzises Gleiten des Kranzes dank der Kugellager aus Metall, welche stärksten Belastungen standhalten.

1. Detalle del tornillo pasante que permite la instalación sobre el árbol puertamuelles, sin abrir la corona dentada de aluminio.



2. Details of transmission of the gear motor. The couplings made with different materials grant a high resistance to the stress and they assure the maximum noiseless of the movement.

2. Detailansicht des Motorantriebs. Die mit verschiedenen Materialien realisierten Antriebe gewährleisten hohe Beständigkeit gegen Belastungen und extrem ruhigen Lauf.

2. Detalle de la transmisión del motor. Los acoplamientos entre distintos materiales garantizan una elevada resistencia a la carga y aseguran un funcionamiento muy silencioso.

TECHNICAL DATA/
TECHNISCHE DATEN/DATOS TECNICOS

	PS1.76A PS1.76G	PS1.76AE PS1.76GE	PS1.76AEC PS1.76GEC	PS1.76AFA PS1.76GFA	PS1.76FAE PS1.76GFAE	PS1.76FAEC PS1.76GFAEC
Power supply / Stromversorgung / Alimentación	230 V.A.C.	230 V.A.C.	230 V.A.C.	230 V.A.C.	230 V.A.C.	230 V.A.C.
Absorbed power / Leistungsaufnahme / Potencia motor	730 W	760 W	760 W	730 W	760 W	760 W
Absorbed current / Stromaufnahme / Corriente absorbida	3,23 A	3,33 A	3,33 A	3,23 A	3,33 A	3,33 A
Max balanced rolling shutter weight / Max. Gewicht ausgewuchteter Rolläden / Max. peso de persiana enrollable compensada	180 KG	180 KG	180 KG	180 KG	180 KG	180 KG
Capacity of balanced roller shutter / Tragkraft ausgewuchteter Rolläden / Carga de persiana equilibrada	20 m ²	20 m ²	20 m ²	20 m ²	20 m ²	20 m ²
Reduction ratio / Untersetzungsverhältnis / Relación de reducción	0,007	0,007	0,007	0,007	0,007	0,007
Insulation class / Isolierklasse / Clase de aislamiento	F	F	F	F	F	F
Opening speed / Öffnungsgeschwindigkeit / Velocidad de apertura	10 RPM	10 RPM	10 RPM	10 RPM	10 RPM	10 RPM
Lubrication / Schmierung / Lubricación	PERMANENT GREASE / PERMANENT FETT / GRASA PERMANENTE					
Shaft diameter / Durchmesser Rollädenachse mm / Diámetro árbol persiana	76 mm	76 mm	76 mm	76 mm	76 mm	76 mm
Pulley diameter / Scheibendurchmesser / Polea de enrollamiento	240 mm	240 mm	240 mm	240 mm	240 mm	240 mm
Gear motor weight / Gewicht Getriebemotor / Peso motorreductor	kg. 7	kg. 7	kg. 7	kg. 7	kg. 7	kg. 7
Electrobrake / Elektrobremse / Electrofreno		•	•		•	•
Cable 4mt / Kabel 4m / Cable 4m			•			•