

Komponenten für Transfersysteme

Components for Transfer Systems

Composants Systèmes de transfert

Componenti per Sistemi di trasferimento

Componentes para Sistemas de Transferencia



Palettenstopper ▪ Pallet Stopper

Stoppeur de Palettes ▪ Blocca Paletts ▪ Retentores de Paletas



D VORTEILE

- Einstellbare hydraulische Dämpfung mit pneumatischer Kolbenrückstellung
- Massen bis 1.200 kg und Geschwindigkeiten bis zu 40 m/min
- Positionsgenaueres Abbremsen und Vereinzeln von Paletten
- Gehäuse: Aluminium, schwarz eloxiert, Stößel: vernickelt
- Gehärteter Anschlag
- Näherungsschalter für die Endlagenabfrage (optional)
- Sonderausführung: Palettenstopper für Reinraum Kl. 5 (ISO), Kl. 100 (US), Kl. 3 (VDI)
- RoHS - konform Richtlinie 2002/95/EG

GB BENEFITS

- Adjustable hydraulic deceleration with pneumatic piston return
- Masses up to 1.200 kg and speeds up to 40 m/min
- Precise deceleration and singulation of pallets
- Housing: aluminium, black anodized, Stop: nickel plated
- Hardened stop
- Sensor for end position (optional)
- Special version: pallet stopper for clean room Cl. 5 (ISO), Cl. 100 (US), Cl. 3 (VDI)
- RoHS - conform Directive 2002/95/EC

F AVANTAGES

- Amortissement hydraulique ajustable avec réarmement pneumatique du piston
- Masses jusqu'à 1 200 kg et vitesses jusqu'à 40 m/min
- Freinage et séparation précis de palettes
- Boîtier : aluminium, noir anodisé, pilon : nickelé
- Butée trempée
- Détecteur de proximité pour demande de la position finale (en option)
- Version spéciale : stoppeur de palettes pour salle blanche cl. 5 (ISO), cl. 100 (US), cl. 3 (VDI)
- RoHS - conformes Directive 2002/95/EC

I VANTAGGI

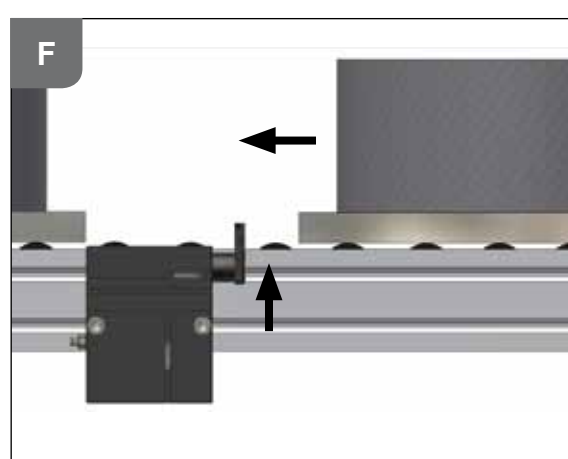
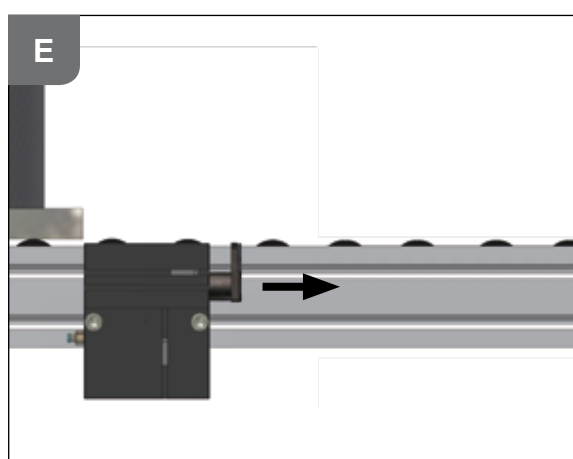
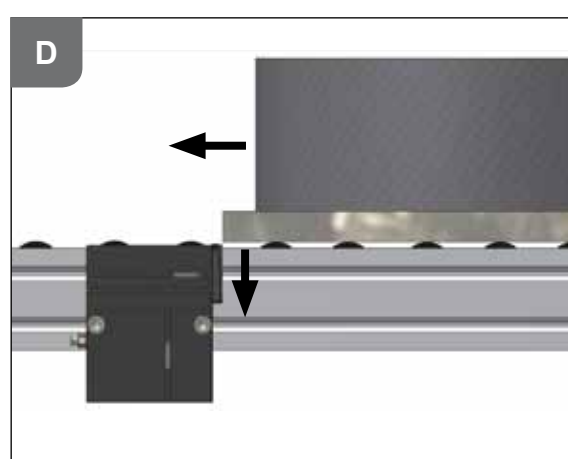
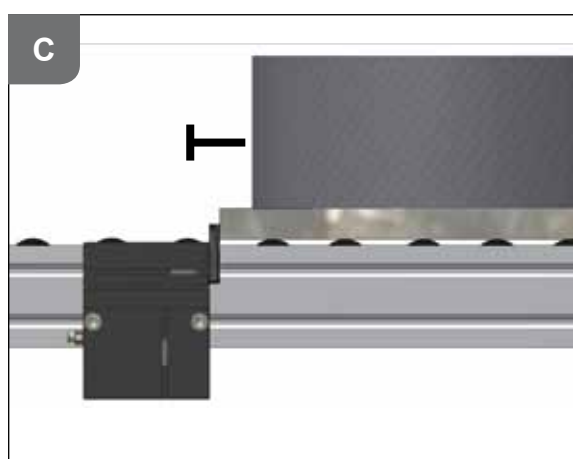
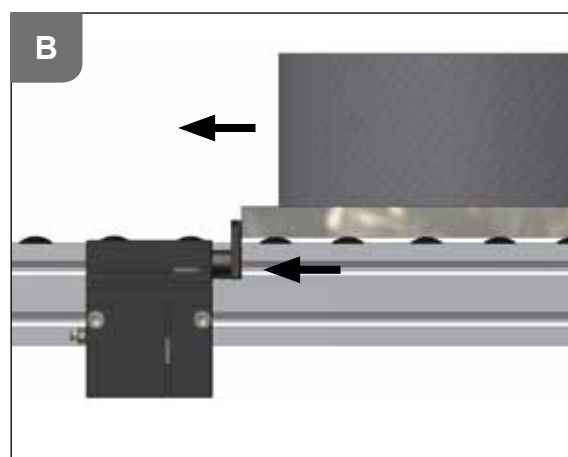
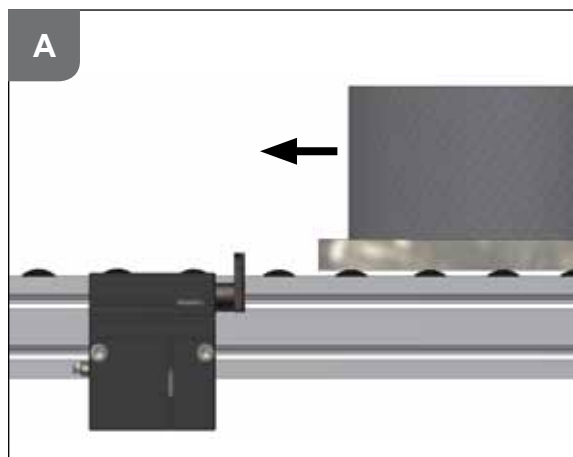
- Ammortizzamento idraulico regolabile con ritorno pneumatico del pistone
- Masse fino a 1.200 kg e velocità fino a 40 m/min
- Frenata in posizione esatta e separazione di pallet
- Struttura esterna: alluminio, nero anodizzato, spintore: nichelato
- Battuta temprata
- Sensore di prossimità per l'interrogazione di fine corsa (opzionale)
- Modello speciale: ferma pallet per ambienti ristretti Kl. 5 (ISO), Kl. 100 (US), Kl. 3 (VDI)
- RoHS - conforme Direttiva 2002/95/EC

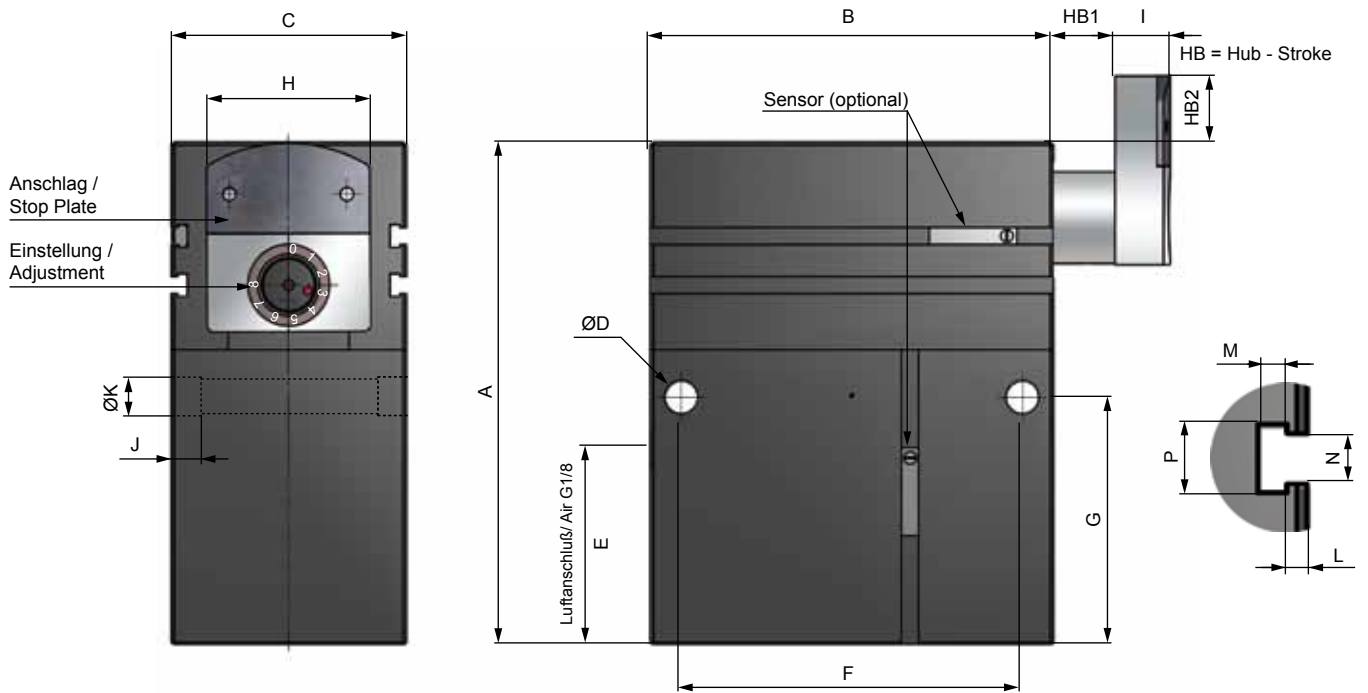
E VENTAJAS

- Amortiguación hidráulica ajustable con reposicionado de émbolo neumático
- Masas de hasta 1.200 kg y velocidades de hasta 40 m/min.
- Frenado de posición precisa y aislamiento de paletas
- Carcasa: aluminio, negro anodizado, levas: niqueladas
- Tope endurecido
- Interruptor de proximidad para la consulta de posición final (opcional)
- Versión especial: retentor de paletas para salas limpias Cl. 5 (ISO), Cl. 100 (US), Cl. 3 (VDI)
- RoHS - y que cumplan Directiva 2002/95/CE

Funktionsprinzip ▪ Working Principle

Principe de fonctionnement ▪ Principio di funzionamento ▪ Principio de funcionamiento





Zubehör ▪ Accessories ▪ Accessoires ▪ Accessori ▪ Accesorios

Anschlagplatte ▪ Stop plate ▪ Butée
Battuta ▪ Tope



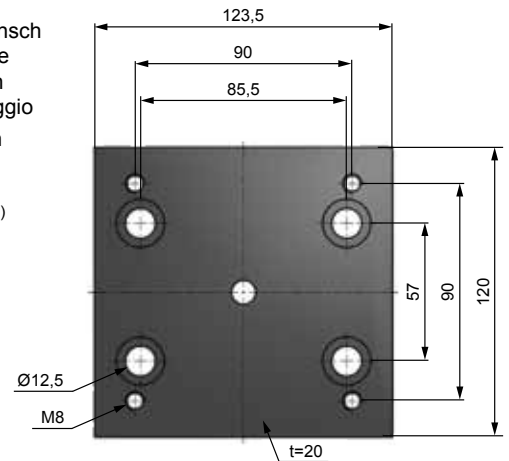
Stahl
(WPS 320: Art.Nr. / Code PS320-1)
(WPS 500: Art.Nr. / Code PS500-1)



S-Grün
(WPS 310: Art.Nr. / Code PS310-2)
(WPS 320: Art.Nr. / Code PS320-2)

Befestigungsflansch
Mounting Flange
Bride de fixation
Flangia di fissaggio
Brida de fijación

(WPS 500:
Art.Nr. / Code PS514)



Zubehör Seite 192 / 193 ▪ Accessories Pages 192 / 193
Accessoires Page 192 / 193 ▪ Accessori Pagina 192 / 193
Accesorios Página 192 / 193

ABMESSUNGEN ▪ DIMENSIONS ▪ DIMENSIONI ▪ DIMENSIONES

	HB1	HB2	A	B	C	ØD	E	F	G	H	I	J	ØK	L	M	N	P	R	Gewicht Weight Poids Peso Peso
	mm	mm	mm	mm	mm	mm	mm	mm	mm	mm	mm	mm	mm	mm	mm	mm	mm	mm	kg
WPS 310	15	8,5	87	60	46	8,2	32,5	45	47,5	18	10	7	10H8	1,5	5	5,2	6,5	17,5	0,65
WPS 320	15	8,5	87	60	46	8,2	32,5	45	47,5	30	10	7	10H8	1,5	5	5,2	6,5	17,5	0,65
WPS 500	20	15	154	124	72	M12	60	104,5	75,5	50	10	-	-	1,5	5	5,2	6,5	-	3,8

LEISTUNGEN ▪ PERFORMANCE ▪ CARATTERISTICHE TECNICHE ▪ CARACTERÍSTICAS TÉCNICAS

Geschwindigkeit / Speed Vitesse / Velocità / Velocidad		6 m/min	9 m/min	12 m/min	18 m/min	24 m/min	30 m/min	40 m/min
WPS 310	Masse	1 - 250	1 - 250	1 - 250	1 - 250	1 - 150	1 - 100	1 - 60
WPS 320	Mass	1 - 250	1 - 250	1 - 250	1 - 250	1 - 150	1 - 100	1 - 60
WPS 500	Massa	7 - 1200	7 - 1200	7 - 1200	7 - 1200	7 - 1000	7 - 600	7 - 300
	Masa (kg)	7 - 1200	7 - 1200	7 - 1200	7 - 1200	7 - 1000	7 - 600	7 - 300

D TECHNISCHE DATEN

Druckbereich	4 - 8 bar
Druckluft	aufbereitet
Schlauchdurchmesser	6 - 8 mm
Hub horizontal: WPS 310 / 320	15 mm
Hub horizontal: WPS 500	20 mm
Hub vertikal: WPS 310 / 320	8,5 mm
Hub vertikal: WPS 500	15 mm

GB SPECIFICATIONS

Working Pressure	4 - 8 bar
Compressed Air	treated
Tube Diameter	6 - 8 mm
Stroke horizontal: WPS 310 / 320	15 mm
Stroke horizontal: WPS 500	20 mm
Stroke vertical: WPS 310 / 320	8,5 mm
Stroke vertical: WPS 500	15 mm

F DONNÉES TECHNIQUES

Pression de service	4 - 8 bar
Air comprimé	conditionné
Diamètre du tube	6 - 8 mm
Course horizontale: WPS 310 / 320	15 mm
Course horizontale: WPS 500	20 mm
Course verticale: WPS 310 / 320	8,5 mm
Course verticale: WPS 500	15 mm

I DATI TECNICI

Range pressione	4 - 8 bar
Aria compressa	trattata
Sezione tubo	6 - 8 mm
Corsa orizzontale: WPS 310 / 320	15 mm
Corsa orizzontale: WPS 500	20 mm
Corsa verticale: WPS 310 / 320	8,5 mm
Corsa verticale: WPS 500	15 mm

E DATOS TÉCNICOS

Área de impresión	4 - 8 bar
Aire comprimido	preparado
Diámetro de manguito	6 - 8 mm
Carrera horizontal: WPS 310 / 320	15 mm
Carrera horizontal: WPS 500	20 mm
Carrera vertical: WPS 310 / 320	8,5 mm
Carrera vertical: WPS 500	15 mm

Palettenstopper ▪ Pallet Stopper

Stoppeur de Palettes ▪ Blocca Paletts ▪ Retentores de Paletas



D VORTEILE

- Positionsgenaueres Abbremsen und Vereinzeln von Paletten
- Massen bis 450 kg und Geschwindigkeiten bis zu 40 m/min
- Einfachwirkend: mit Federrückstellung
- Doppeltwirkend (optional): pneumatische Rückstellung
- Gehäuse: Aluminium, schwarz eloxiert
- Gehärteter Anschlag, (Anschlag in Kunststoff für geringen Massen, optional)
- Näherungsschalter für die Endlagenabfrage (optional)
- Sonderausführungen: Palettenstopper für Reinraum Kl. 5 (ISO), Kl. 100 (US), Kl. 3 (VDI)
- RoHS - konform Richtlinie 2002/95/EG

GB BENEFITS

- Precise deceleration and separation of pallets
- Masses up to 450 kg and speeds up to 40 m/min
- Single acting: via return spring
- Double acting (optional): pneumatic return
- Housing: aluminium, black anodized
- Hardened stop, (Plastic stop for low masses, optional)
- Sensor for end position (optional)
- Special models: pallet stopper for clean room Cl. 5 (ISO), Cl. 100 (US), Cl. 3 (VDI)
- RoHS - conform Directive 2002/95/EC

F AVANTAGES

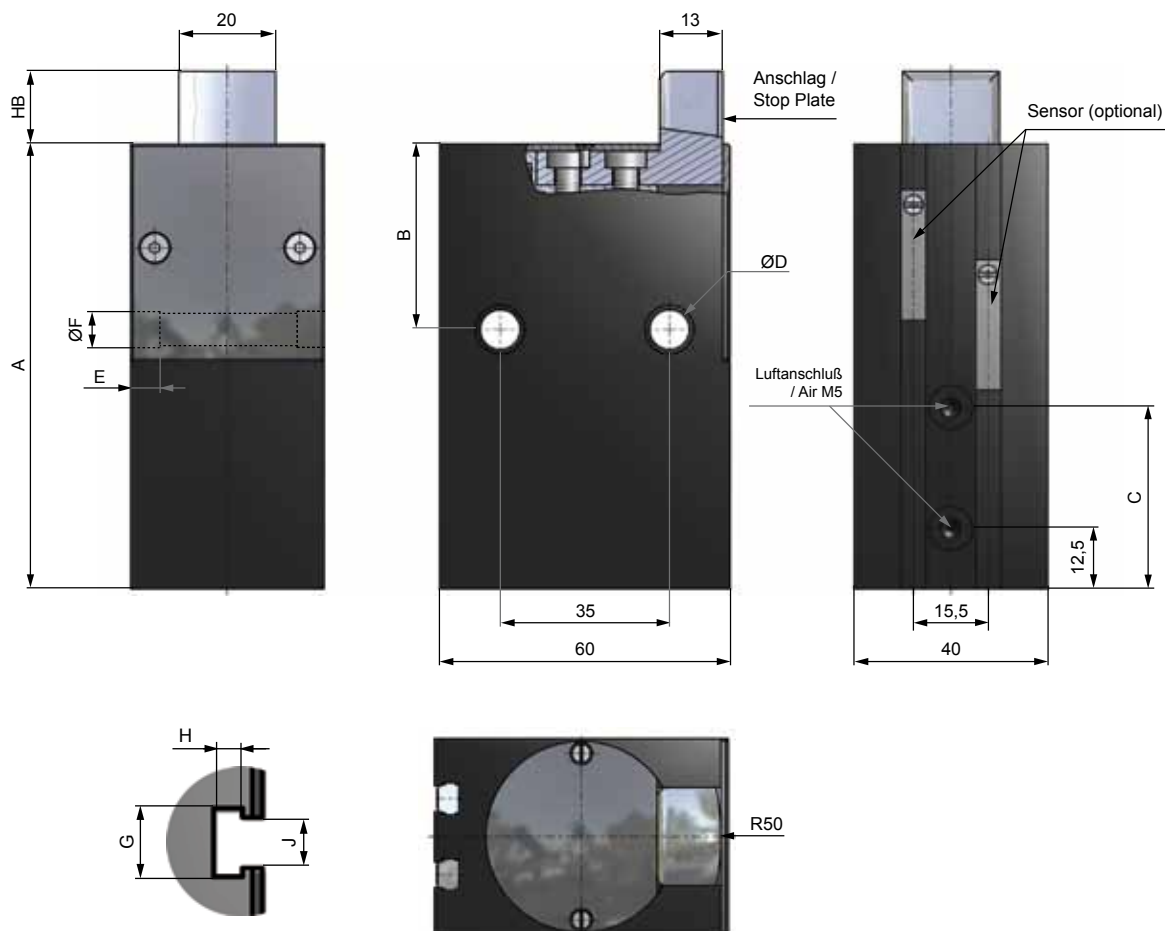
- Freinage et séparation précis de palettes
- Masses jusqu'à 450 kg et vitesses jusqu'à 40 m/min
- A simple effet : avec retour par ressort sur la position initiale
- A double effet (en option) : à retour pneumatique sur la position initiale
- Boîtier : aluminium, noir anodisé
- Butée trempée (butée en matière plastique pour des cotes plus petites, en option)
- Détecteur de proximité pour demande de la position finale (en option)
- Version spéciale : stoppeur de palettes pour salle blanche cl. 5 (ISO), cl. 100 (US), cl. 3 (VDI)
- RoHS - conformes Directive 2002/95/EC

I VANTAGGI

- Frenata in posizione esatta e separazione di pallet
- Masse fino a 450 kg e velocità fino a 40 m/min
- A semplice effetto: con ritorno della molla
- A doppio effetto (opzionale): reset pneumatico
- Struttura esterna: alluminio, nero anodizzato
- Scatto rinforzato (arresto in plastica per piccole masse, opzionale)
- Sensore di prossimità per l'interrogazione di fine corsa (opzionale)
- Modello speciale: ferma pallet per ambienti ristretti Kl. 5 (ISO), Kl. 100 (US), Kl. 3 (VDI)
- RoHS - conforme Direttiva 2002/95/EC

E VENTAJAS

- Frenado de posición precisa y aislamiento de paletas
- Masas de hasta 450 kg y velocidades de hasta 40 m/min.
- De efecto simple: con retroceso por muelle
- De efecto doble (opcional): retroceso neumático
- Carcasa: aluminio, negro anodizado
- Tope duro, (tope de plástico para masas reducidas, opcional)
- Interruptor de proximidad para la consulta de posición final (opcional)
- Versión especial: retentor de paletas para salas limpias Cl. 5 (ISO), Cl. 100 (US), Cl. 3 (VDI)
- RoHS - y que cumplan Directiva 2002/95/CE


ABMESSUNGEN • DIMENSIONS • DIMENSIONI • DIMENSIONES

	Hub vertikal Stroke vertical Course verticale Corsa verticale Carrera vertical	A	B	C	ØD	E	ØF	G	H	J	Gewicht Weight Poids Peso Peso
	mm	mm	mm	mm	mm	mm	mm	mm	mm	mm	kg
WPS-F 250-9	9	78	38,5	36,1	8,2	5,2	10,15	6,5	5	5,2	0,55
WPS-F 250-15	15	92	38,5	42,1	8,2	5,2	10,15	6,5	5	5,2	0,65
WPS-F 250-25	25	108	50,0	54,1	8,2	5,2	10,15	6,5	5	5,2	0,80

Geschwindigkeit / Speed Vitesse / Velocità / Velocidad	6 m/min	9 m/min	12 m/min	18 m/min	24 m/min	30 m/min	40 m/min
WPS-F 250 Masse / Mass / Masse / Massa / Masa (kg)	450	350	280	230	130	70	50

D TECHNISCHE DATEN

Druckbereich	4 - 8 bar
Druckluft	aufbereitet
Schlauchdurchmesser	6 - 8 mm

F DONNÉES TECHNIQUES

Pression de service	4 - 8 bar
Air comprimé	conditionné
Diamètre du tube	6 - 8 mm

E DATOS TÉCNICOS

Área de impresión	4 - 8 bar
Aire comprimido	preparado
Diámetro de manguito	6 - 8 mm

GB SPECIFICATIONS

Working Pressure	4 - 8 bar
Compressed Air	treated
Tube Diameter	6 - 8 mm

I DATI TECNICI

Range pressione	4 - 8 bar
Aria compressa	trattata
Sezione tubo	6 - 8 mm

Zubehör Seite 193 • Accessories Pages 193
Accessoires Page 193 • Accessori Pagina 193
Accesorios Página 193

Palettenstopper ▪ Pallet Stopper

Stoppeur de Palettes ▪ Blocca Paletts ▪ Retentores de Paletas



D VORTEILE

- Positionsgenaueres Abbremsen und Vereinzeln von Paletten
- Massen bis 850 kg und Geschwindigkeiten bis zu 40 m/min
- Einfachwirkend: mit Federrückstellung
- Doppeltwirkend (optional): pneumatische Rückstellung
- Gehäuse: Aluminium, schwarz eloxiert
- Gehärteter Anschlag
- Näherungsschalter für die Endlagenabfrage (optional)
- Sonderausführung: Palettenstopper für Reinraum Kl. 5 (ISO), Kl. 100 (US), Kl. 3 (VDI)
- RoHS - konform Richtlinie 2002/95/EG

GB BENEFITS

- Precise deceleration and separation of pallets
- Masses up to 850 kg and speeds up to 40 m/min
- Single acting: via return spring
- Double acting (optional): pneumatic return
- Housing: aluminium, black anodized
- Hardened stop
- Sensor for end position (optional)
- Special version: pallet stopper for clean room Cl. 5 (ISO), Cl. 100 (US), Cl. 3 (VDI)
- RoHS - conform Directive 2002/95/EC

F AVANTAGES

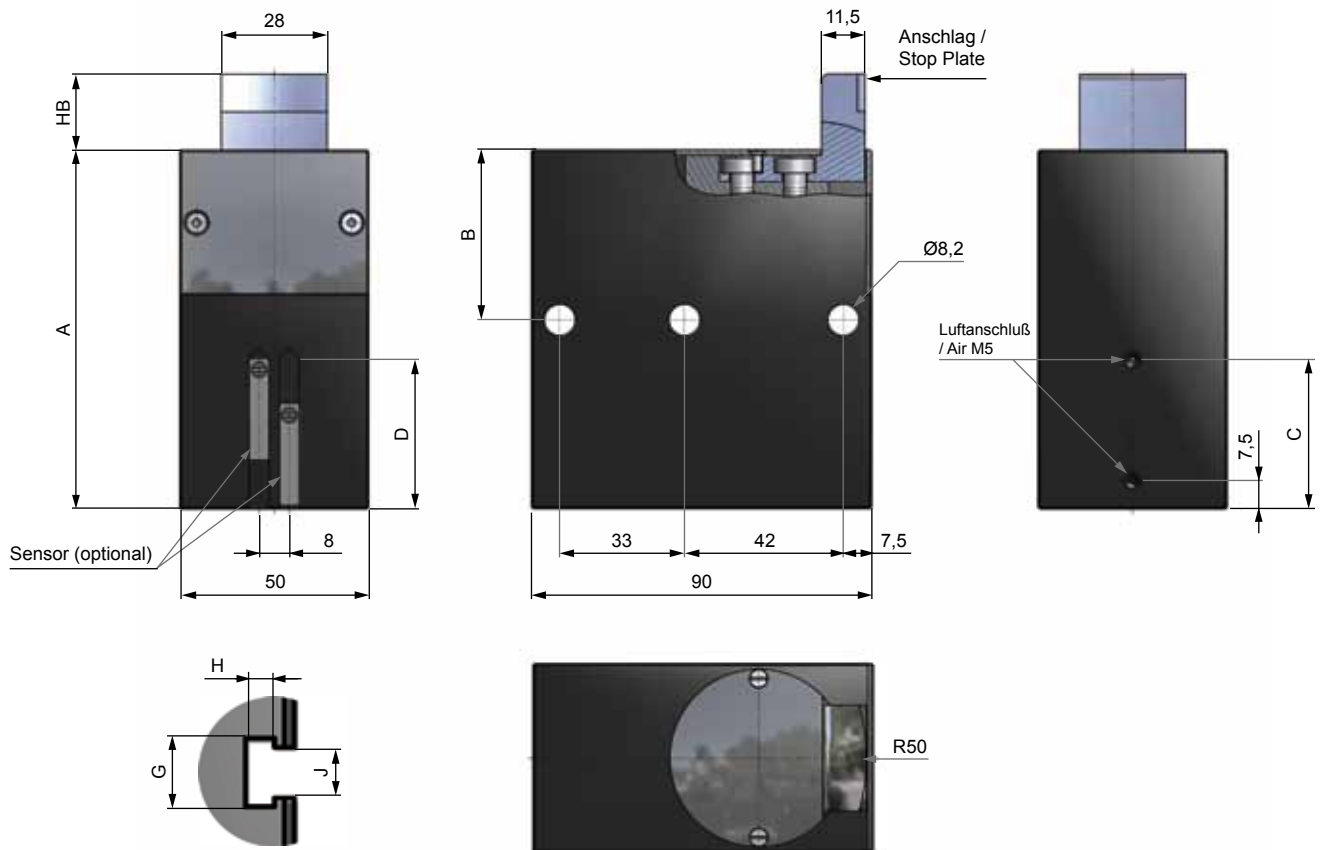
- Freinage et séparation précis de palettes
- Masses jusqu'à 850 kg et vitesses jusqu'à 40 m/min
- A simple effet : avec retour par ressort sur la position initiale
- A double effet (en option) : à retour pneumatique sur la position initiale
- Boîtier : aluminium, noir anodisé
- Butée trempée
- Détecteur de proximité pour demande de la position finale (en option)
- Version spéciale : stoppeur de palettes pour salle blanche cl. 5 (ISO), cl. 100 (US), cl. 3 (VDI)
- RoHS - conformes Directive 2002/95/EC

I VANTAGGI

- Frenata in posizione esatta e separazione di pallet
- Masse fino a 850 kg e velocità fino a 40 m/min
- A semplice effetto: con ritorno della molla
- A doppio effetto (opzionale): reset pneumatico
- Struttura esterna: alluminio, nero anodizzato
- Scatto rinforzato
- Sensore di prossimità per l'interrogazione di fine corsa (opzionale)
- Modello speciale: ferma pallet per ambienti ristretti Kl. 5 (ISO), Kl. 100 (US), Kl. 3 (VDI)
- RoHS - conforme Direttiva 2002/95/EC

E VENTAJAS

- Frenado de posición precisa y aislamiento de paletas
- Masas de hasta 850 kg y velocidades de hasta 40 m/min.
- De efecto simple: con retroceso por muelle
- De efecto doble (opcional): retroceso neumático
- Carcasa: aluminio, negro anodizado
- Tope duro
- Interruptor de proximidad para la consulta de posición final (opcional)
- Versión especial: retentor de paletas para salas limpias Cl. 5 (ISO), Cl. 100 (US), Cl. 3 (VDI)
- RoHS - y que cumplan Directiva 2002/95/CE


ABMESSUNGEN • DIMENSIONS • DIMENSIONI • DIMENSIONES

	Hub vertikal Stroke vertical Course verticale Corsa verticale Carrera vertical	A	B	C	D	G	H	J	Gewicht Weight Poids Peso Peso
	mm	mm	mm	mm	mm	mm	mm	mm	kg
WPS-F 400-10	10	80	38,5	33,5	34,5	6,5	5	5,2	1,1
WPS-F 400-20	20	95	45,0	39,5	42,0	6,5	5	5,2	1,3

Geschwindigkeit / Speed Vitesse / Velocità / Velocidad	6 m/min	9 m/min	12 m/min	18 m/min	24 m/min	30 m/min	40 m/min
WPS-F 400 Masse / Mass / Masse / Massa / Masa (kg)	850	850	850	850	500	300	220

D TECHNISCHE DATEN

Druckbereich	4 - 8 bar
Druckluft	aufbereitet
Schlauchdurchmesser	6 - 8 mm

F DONNÉES TECHNIQUES

Pression de service	4 - 8 bar
Air comprimé	conditionné
Diamètre du tube	6 - 8 mm

E DATOS TÉCNICOS

Área de impresión	4 - 8 bar
Aire comprimido	preparado
Diámetro de manguito	6 - 8 mm

GB SPECIFICATIONS

Working Pressure	4 - 8 bar
Compressed Air	treated
Tube Diameter	6 - 8 mm

I DATI TECNICI

Range pressione	4 - 8 bar
Aria compressa	trattata
Sezione tubo	6 - 8 mm

Zubehör Seite 194 • Accessories Pages 194
Accessoires Page 194 • Accessori Pagina 194
Accesorios Página 194

Palettenstopper ▪ Pallet Stopper

Stoppeur de Palettes ▪ Blocca Paletts ▪ Retentores de Paletas



D VORTEILE

- Schmale Ausführung für Rollenfördersysteme
- Sanftes Abbremsen durch einstellbare hydraulische Dämpfung
- Massen bis 1200 kg und Geschwindigkeiten bis 30 m/min
- Positionsgenaues Abbremsen und Vereinzeln von Paletten
- Gehäuse: Aluminium schwarz eloxiert; Anschlag: gehärtet, vernickelt
- einfachwirkend
- Näherungsschalter für die Abfrage der unteren und oberen Position (optional)
- Sonderausführung: Palettenstopper für Reinraum Kl. 5 (ISO), Kl. 100 (US), Kl. 3 (VDI)
- RoHS - konform Richtlinie 2002/95/EG

GB BENEFITS

- Slim design for rolling conveyor systems
- Smooth braking through the adjustable hydraulic shock absorbers
- Masses up to 1200 kg and speeds up to 30 m/min
- Precise deceleration and separation of pallets
- Housing: aluminium, black anodized
- Stop: hardened, nickel-plated
- Single acting
- Double acting (optional): pneumatic return
- Proximity switch for detecting lower and upper position (optional)
- Special version: pallet stopper for clean room Cl. 5 (ISO), Cl. 100 (US), Cl. 3 (VDI)
- RoHS - conform Directive 2002/95/EC

I VANTAGGI

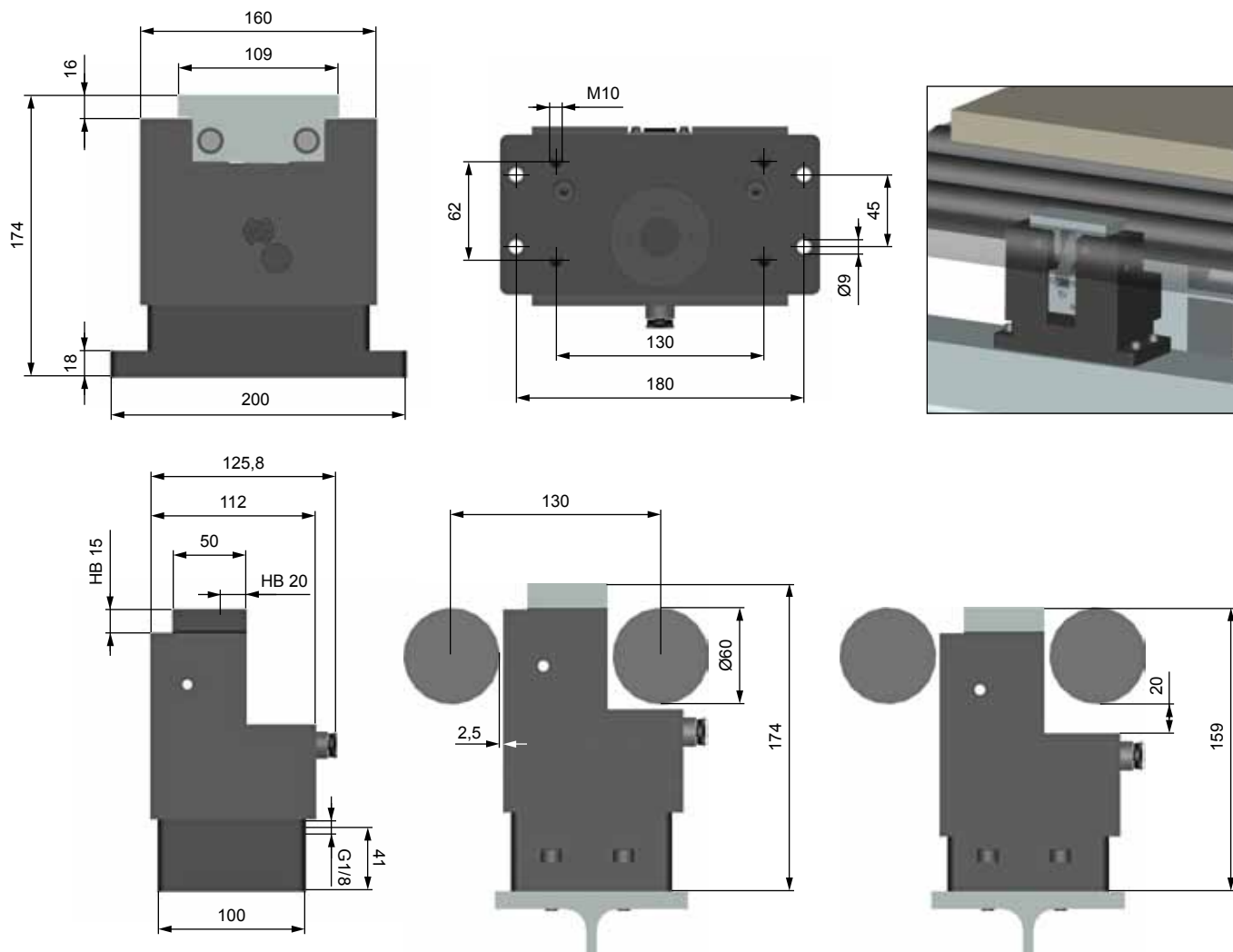
- Versione stretta per sistemi di trasporto a rulli
- Arresto dolce grazie all'acceleratore idraulica regolabile
- Masse fino a 1200 kg e velocità fino a 30 m/min
- Posizione di arresto precisa e separazione dei pallet
- Struttura esterna: alluminio, nero anodizzato
- Dispositivo d'arresto: temprato, nichelato
- A semplice effetto
- Sensore di prossimità per il rilevamento della posizione inferiore e superiore (opzionale)
- Rilevatore di prossimità per il rilevamento della posizione inferiore e superiore (opzionale)
- Modello speciale: ferma pallet per ambienti ristretti Kl. 5 (ISO), Kl. 100 (US), Kl. 3 (VDI)
- RoHS - conforme Direttiva 2002/95/EC

F AVANTAGES

- Modèle étroit pour systèmes de convoyage à rouleaux
- Freinage en douceur grâce à un amortissement hydraulique réglable
- Masses jusqu'à 1200 kg et vitesses jusqu'à 30 m/min
- Freinage sur position exacte et isolation des palettes
- Boîtier : aluminium, noir anodisé
- Butée : trempée, nickelée
- Simple effet
- Détecteur de proximité pour la consultation des positions inférieure et supérieure (en option)
- Version spéciale : stoppeur de palettes pour salle blanche cl. 5 (ISO), cl. 100 (US), cl. 3 (VDI)
- RoHS - conformes Directive 2002/95/CE

E VENTAJAS

- Modelo estrecho para sistemas de transporte con rodillos
- Frenada suave gracias a la amortiguación hidráulica ajustable
- Masas de hasta 1200 kg y velocidades de hasta 30 m/min
- Frenada en la posición exacta y separación de paletas
- Carcasa: Aluminio negro anodizado
- Tope: templado, galvanizado
- De efecto simple
- Interruptor de proximidad para consultar la posición inferior y la superior (opcional)
- Versión especial: retentor de paletas para salas limpias Cl. 5 (ISO), Cl. 100 (US), Cl. 3 (VDI)
- RoHS - y que cumplan Directiva 2002/95/CE



HB = Hub / Stroke / Course / Corsa / Carrera

LEISTUNGEN • PERFORMANCE • CARATTERISTICHE TECNICHE • CARACTERÍSTICAS TÉCNICAS

Geschwindigkeit / Speed Vitesse / Velocità / Velocidad	6 m/min	9 m/min	12 m/min	18 m/min	24 m/min	30 m/min
WPS 600 Masse / Mass / Masse / Massa / Masa (kg)	50 - 1200	50 - 1000	50 - 1000	50 - 800	30 - 400	30 - 250

D TECHNISCHE DATEN

Druckbereich	4 - 8 bar
Druckluft	aufbereitet
Schlauchdurchmesser	6 - 8 mm
Gewicht	7,4 kg

F DONNÉES TECHNIQUES

Pression de service	4 - 8 bar
Air comprimé	conditionné
Diamètre du tube	6 - 8 mm
Poids	7,4 kg

E DATOS TÉCNICOS

Área de impresión	4 - 8 bar
Aire comprimido	preparado
Diámetro de manguito	6 - 8 mm
Peso	7,4 kg

GB SPECIFICATIONS

Working Pressure	4 - 8 bar
Compressed Air	treated
Tube Diameter	6 - 8 mm
Weight	7,4 kg

I DATI TECNICI

Range pressione	4 - 8 bar
Aria compressa	trattata
Sezione tubo	6 - 8 mm
Peso	7,4 kg

Rückprallstopper ▪ Anti-Bounce Stopper

Butée anti-rebond ▪ Dispositivi antirimbalo ▪ Topes de Rebote



D VORTEILE

- Rückprallstopper verhindern den Rückprall bei ungedämpften Palettenstoppnern (WPS-F) und das Zurücklaufen des Werkstückträgers bei Bandabschaltung.
- Gehäuse: Aluminium, schwarz eloxiert
- Anschlag: gehärteter rostfreier Stahl
- Einfache Befestigung in der Profilnut des Transfersystems
- Rückstellung: WPR 20 - Feder / WPR 22 - pneumatisch
- Näherungsschalter für WPR 22 (optional)
- RoHS - konform Richtlinie 2002/95/EG

GB BENEFITS

- Anti-bounce stopper eliminate the bounce back from pallet stoppers without damping (WPS-F) and the return of the workpiece carrier when the transfer system is shutdown
- Housing: aluminium, black anodized
- Stop plate: hardened stainless steel
- Easy mounting at profile groove of the transfer system
- Set back: WPR 20 - return spring / WPR 22 - pneumatic
- Sensor for end position WPR 22 (optional)
- RoHS - conform Directive 2002/95/EC

F AVANTAGES

- Les butées anti-rebond préviennent les rebondissements des butoirs de palettes sans amortisseurs (WPS-F) et le retour en arrière du porte-pièce en cas d'arrêt du convoyeur.
- Carter : Aluminium, noir anodisé
- Butée : Acier trempé inoxydable
- Simple fixation dans la rainure profilée du système de transfert
- Position de retour : WPR 20 - ressort / WPR 22 - pneumatique
- Capteur de proximité pour WPR 22 (en option)
- RoHS - conformes Directive 2002/95/EC

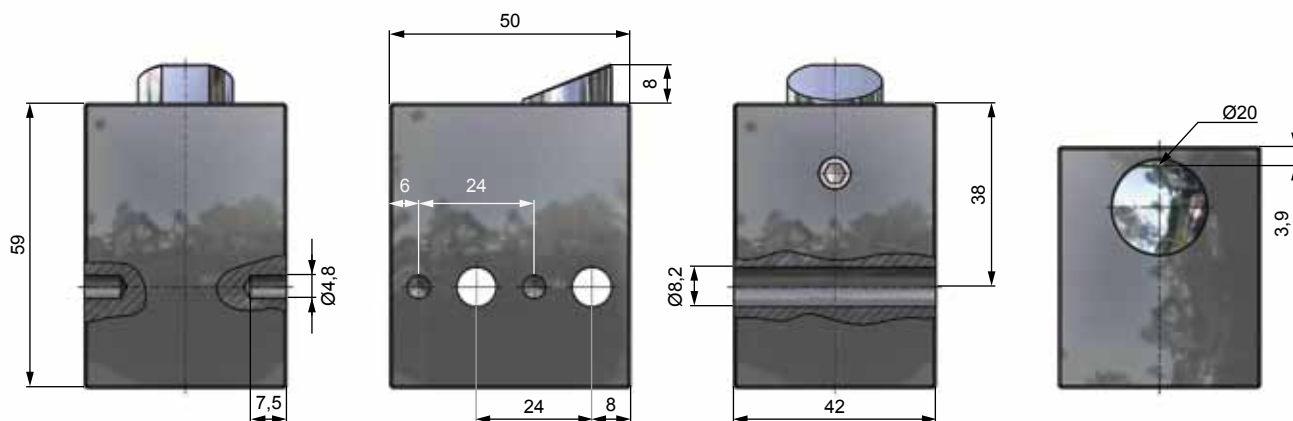
I VANTAGGI

- I dispositivi antirimbalo evitano i contraccolpi in caso di fermapallet non ammortizzati (WPS-F) e il ritorno del portautensile in caso di arresto del nastro.
- Alloggiamento: alluminio nero anodizzato
- Battuta di finecorsa: acciaio inossidabile temprato
- Si fissa con facilità alla guida di scorrimento del sistema di trasferimento
- Riposizionamento: WPR 20 - a molla / WPR 22 - pneumatico
- Sensore di prossimità per WPR 22 (opzionale)
- RoHS - conforme Direttiva 2002/95/EC

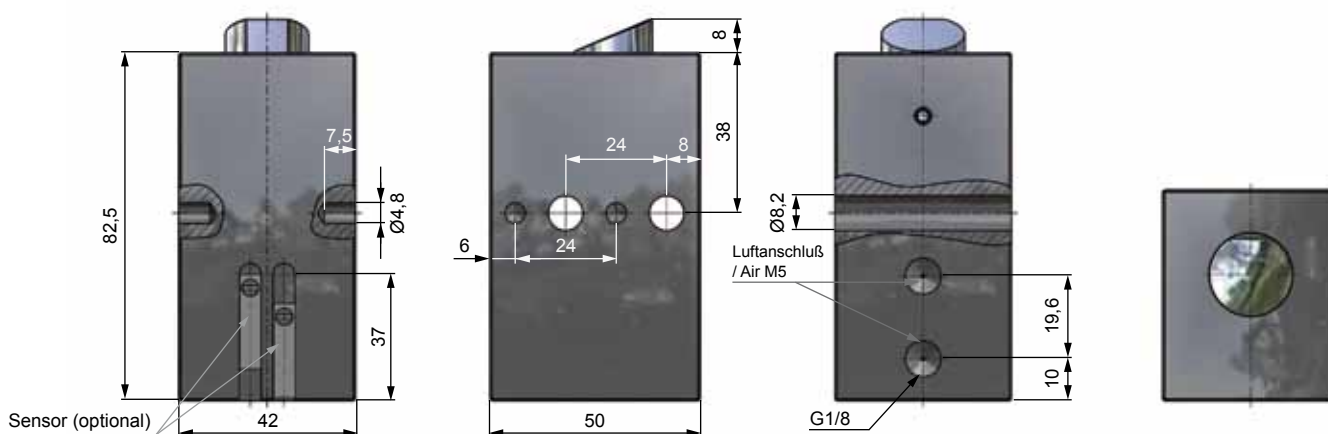
E VENTAJAS

- Los topes de rebote impiden el rebote en caso de topes de paletas no amortiguados (WPS-F) así como el retorno del portapiezas en caso de desconectar la cinta.
- Carcasa: aluminio, negro anodizado
- Tope: acero inoxidable templado
- Fijación sencilla en la ranura de perfil del sistema de transporte
- Retorno: WPR 20 por muelle / WPR 22 de forma neumática
- Interruptor de proximidad para WPR 22 (opcional)
- RoHS - y que cumplan Directiva 2002/95/CE

WPR 20



WPR 22



D TECHNISCHE DATEN

Druckbereich	4 - 8 bar
Druckluft	aufbereitet
Schlauchdurchmesser	6 - 8 mm
Gewicht	WPR 20: 355 g, WPR 22: 500 g

F DONNÉES TECHNIQUES

Pression de service	4 - 8 bar
Air comprimé	conditionné
Diamètre du tube	6 - 8 mm
Poids	WPR 20: 355 g, WPR 22: 500 g

E DATOS TÉCNICOS

Área de impresión	4 - 8 bar
Aire comprimido	preparado
Diámetro de manguito	6 - 8 mm
Peso	WPR 20: 355 g, WPR 22: 500 g

GB SPECIFICATIONS

Working Pressure	4 - 8 bar
Compressed Air	treated
Tube Diameter	6 - 8 mm
Weight	WPR 20: 355 g, WPR 22: 500 g

I DATI TECNICI

Range pressione	4 - 8 bar
Aria compressa	trattata
Sezione tubo	6 - 8 mm
Peso	WPR 20: 355 g, WPR 22: 500 g

Zubehör Seite 194 / 195 • Accessories Pages 194 / 195
Accessoires Page 194 / 195 • Accessori Pagina 194 / 195
Accesorios Página 194 / 195

Positionierzylinder ▪ Positioning Cylinder

Cylindre de Positionnement ▪ Cilindro di Posizionamento ▪ Cilindros Posicionadores



D VORTEILE

- Exaktes Positionieren und Anheben von Paletten
- Auswechselbare Arretierbolzen für unterschiedliche Palettenumlaufsysteme
- Näherungsschalter für die Endlagenabfrage (optional)
- Sonderausführung: Positionierzylinder für Reinraum KL. 5 (ISO), KL. 100 (US), KL. 3 (VDI)
- RoHS - konform Richtlinie 2002/95/EG

GB BENEFITS

- Exact positioning and lifting of pallets
- Interchangeable positioning bolts for different pallet systems
- Sensor for end position (optional)
- Special version: Positioning cylinder for clean room CL. 5 (ISO), CL. 100 (US), CL. 3 (VDI)
- RoHS - conform Directive 2002/95/EC

F AVANTAGES

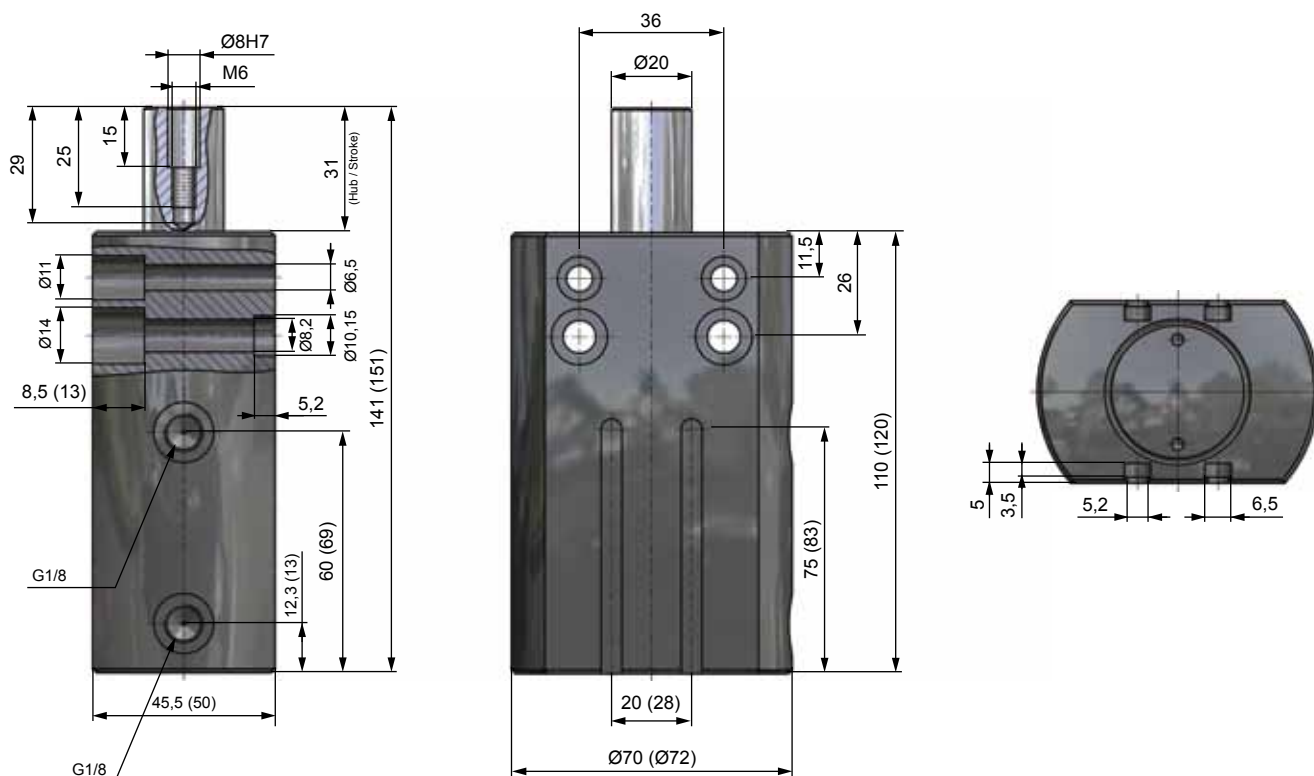
- Positionnement et levage de précision de palettes
- Boulon d'arrêt interchangeable pour différents systèmes de circulation de palettes
- Détecteur de proximité pour demande de la position finale (en option)
- Version spéciale : cylindre de positionnement pour salle blanche cL. 5 (ISO), cL. 100 (US), cL. 3 (VDI)
- RoHS - conformes Directive 2002/95/EC

I VANTAGGI

- Posizionamento e sollevamento esatto di pallet
- Perni di arresto sostituibili secondo i diversi sistemi di pallet a ricircolo
- Sensore di prossimità per l'interrogazione di fine corsa (opzionale)
- Modello speciale: cilindro di posizionamento per ambienti ristretti Kl. 5 (ISO), Kl. 100 (US), Kl. 3 (VDI)
- RoHS - conforme Direttiva 2002/95/EC

E VENTAJAS

- Posicionamiento exacto y elevación de paletas
- Pernos de fijación intercambiables para diferentes sistemas de circulante de paletas
- Interruptor de proximidad para consulta de posición final (opcional)
- Versión especial: cilindro posicionador para salas limpias CL. 5 (ISO), CL. 100 (US), CL. 3 (VDI)
- RoHS - y que cumplan Directiva 2002/95/CE



KOLBENKRÄFTE • PISTON FORCES • FORCES DU PISTON • PISTONE FORZE • FUERZAS DEL PISTÓN

Betriebsdruck / Working pressure(bar)	4	5	6	7	8
eingefahren / retract (WPZ 32 / 40)	200 N / 380 N	250 / 475 N	295 N / 656 N	345 N / 660 N	395 N / 755 N
ausgefahren / extend (WPZ 32 / 40)	320 N / 505 N	400 N / 630 N	485 N / 755 N	565 N / 880 N	645 N / 1010 N

D TECHNISCHE DATEN

Druckbereich	4 - 8 bar
Luftanschluß	G1/8
Druckluft	aufbereitet
Schlauchdurchmesser	6 - 8 mm
Gewicht	WPZ 32: 0,9 kg, WPZ40: 1,0 kg

GB SPECIFICATIONS

Working Pressure	4 - 8 bar
Air connection	G1/8
Compressed Air	treated
Tube Diameter	6 - 8 mm
Weight	WPZ 32: 0,9 kg, WPZ40: 1,0 kg

F DONNÉES TECHNIQUES

Pression de service	4 - 8 bar
Raccordements d'air	G1/8
Air comprimé	conditionné
Diamètre du tube	6 - 8 mm
Poids	WPZ 32: 0,9 kg, WPZ40: 1,0 kg

I DATI TECNICI

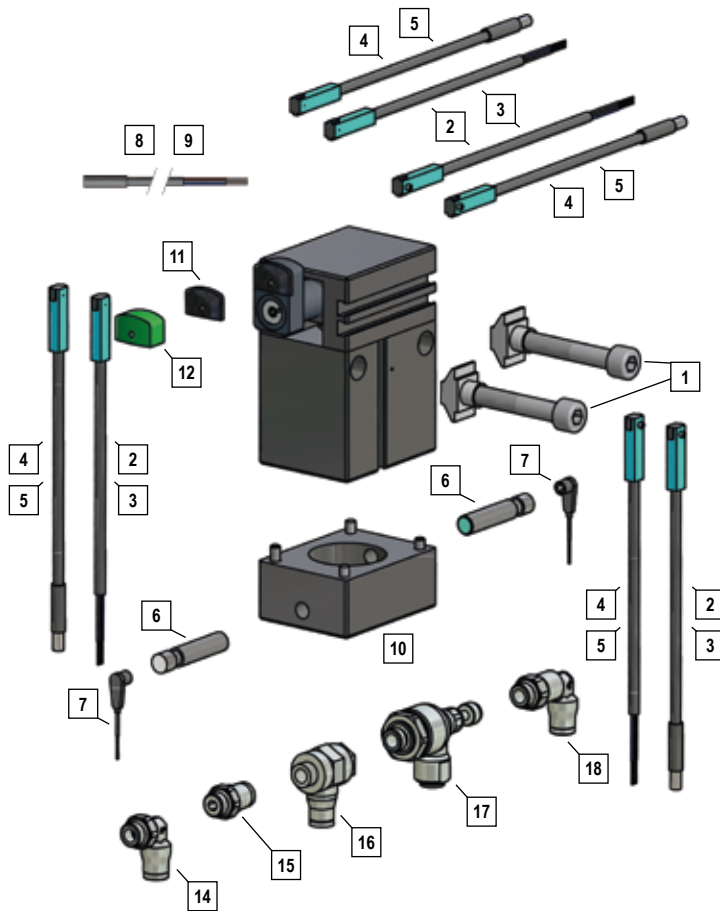
Range pressione	4 - 8 bar
Attacchi per aria	G1/8
Aria compressa	trattata
Sezione tubo	6 - 8 mm
Peso	WPZ 32: 0,9 kg, WPZ40: 1,0 kg

E DATOS TÉCNICOS

Área de impresión	4 - 8 bar
Conexiones de aire	G1/8
Aire comprimido	preparado
Diámetro de manguito	6 - 8 mm
Peso	WPZ 32: 0,9 kg, WPZ40: 1,0 kg

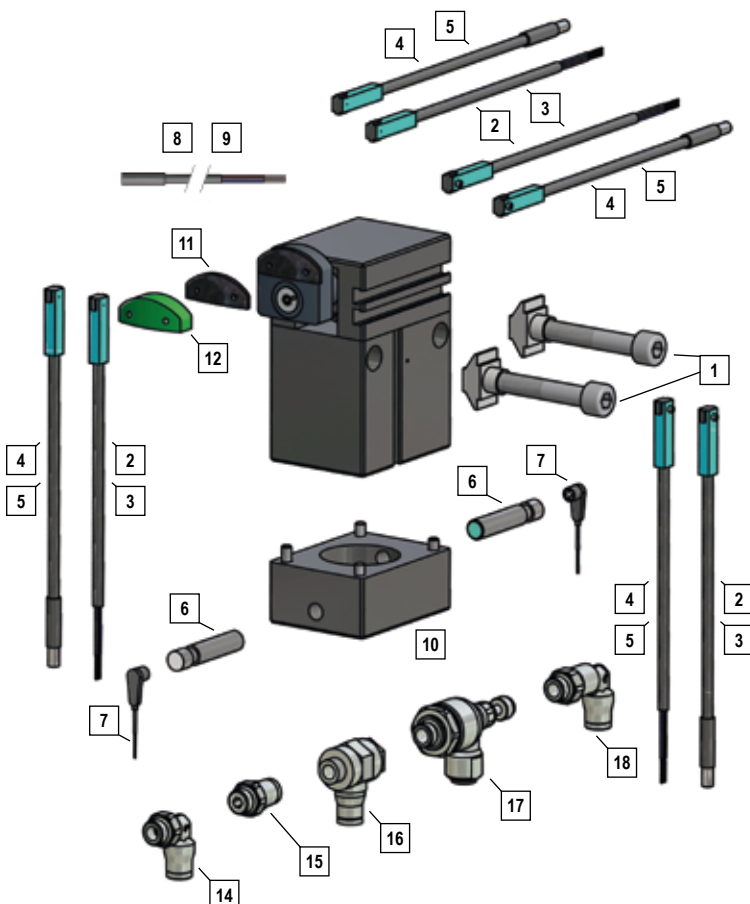
Zubehör Seite 195 • Accessories Pages 195
 Accessoires Page 195 • Accessori Pagina 195
 Accesorios Página 195

WPS 310



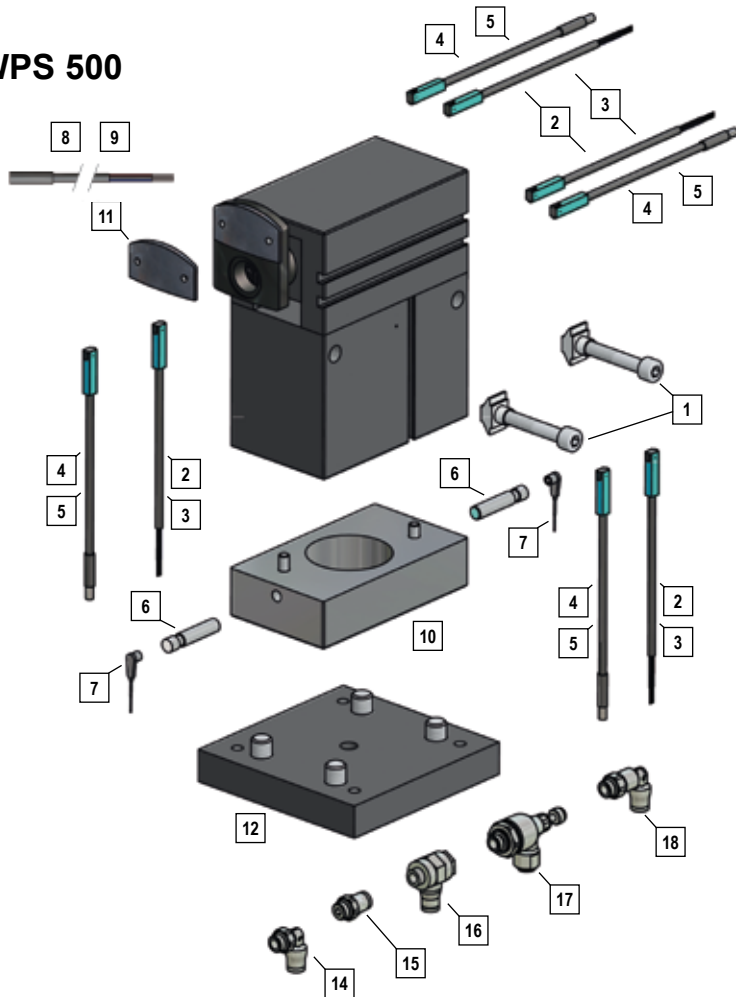
1	PSB 320	Befestigungssatz • Fastening set
2	N 10	Sensor, induktiv, 2,5 m Kabel • Sensor, inductiv, 2,5 m cable
3	N 11	Sensor, induktiv, 5 m Kabel • Sensor, inductiv, 5 m cable
4	N 15	Sensor mit Stecker, induktiv, Ø 8mm, 0,3 m Kabel Sensor with plug, inductiv, Ø 8mm, 0,3 m cable
5	N 16	Sensor mit Rändelstecker, induktiv, Ø 8mm, 0,3 m Kabel Sensor with knurled nut, inductiv, Ø 8mm, 0,3 m cable
6	N 20	Sensor, induktiv • Sensor, inductiv
7	KS 60	Kabel mit Stecker, Ø 8mm • Cable with plug, Ø 8mm
8	KS 25	Kabel mit Stecker 2,5 m, Ø 8mm Cable with plug 2,5 m, Ø 8mm
9	KS 50	Kabel mit Stecker 5 m, Ø 8mm • Cable with plug 5 m, Ø 8mm
10	PS310-15	Positionsabfrage WPS-310, oben und unten Position sensing WPS-310, top and bottom
11	PS310-1	Anschlagplatte, Stahl, gehärtet (für Ersatzteilbedarf) Stop plate, steel, hardened (for replacement)
12	PS310-2	Anschlagplatte aus PE-grün • Stop plate PE (green)
14	VW1/8-6	G1/8-6 Winkelanschluß • Stud elbow
14	VW1/8-8	G1/8-8 Winkelanschluß • Stud elbow
15	VGR1/8-6	G1/8-6 Anschluß gerade • Male stud
15	VGR1/8-8	G1/8-8 Anschluß gerade • Male stud
16	VWS1/8-6	G1/8-6 Winkelschwenkanschluß • Single banjo
16	VWS1/8-8	G1/8-8 Winkelschwenkanschluß • Single banjo
17	VDR1/8-6	G1/8-6 Zu- und Abluftdrossel • Flow control regulator
17	VDR1/8-8	G1/8-8 Zu- und Abluftdrossel • Flow control regulator
18	VWL1/8-6	G1/8-6 Winkelanschluß, verlängert • Stud elbo, extended
18	VWL1/8-8	G1/8-8 Winkelanschluß, verlängert • Stud elbo, extended

WPS 320



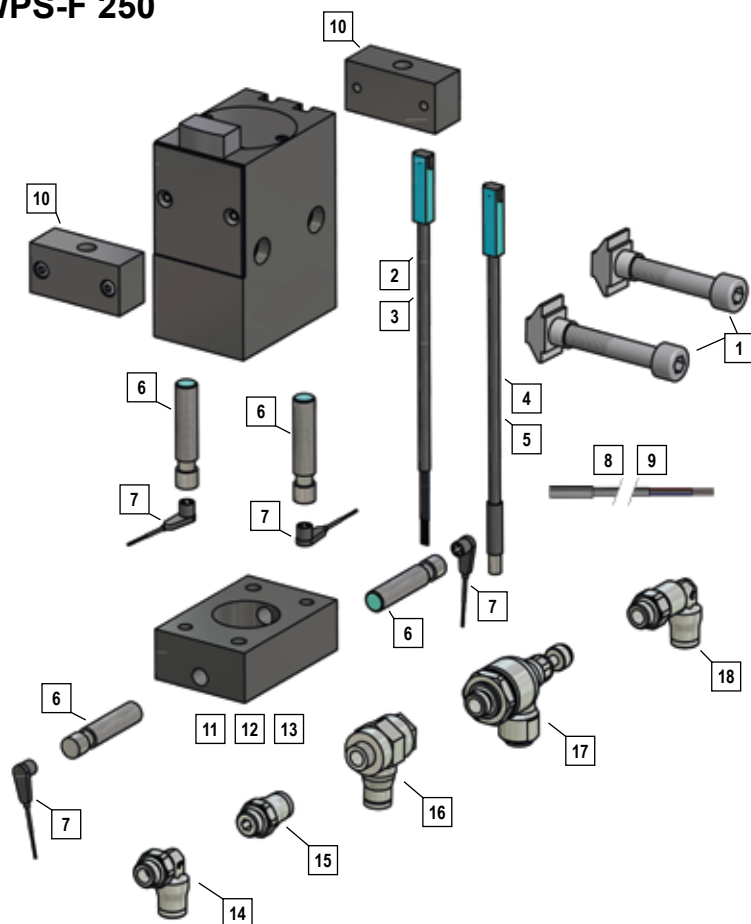
1	PSB 320	Befestigungssatz • Fastening set
2	N 10	Sensor, induktiv, 2,5 m Kabel • Sensor, inductiv, 2,5 m cable
3	N 11	Sensor, induktiv, 5 m Kabel • Sensor, inductiv, 5 m cable
4	N 15	Sensor mit Stecker, induktiv, Ø 8mm, 0,3 m Kabel Sensor with plug, inductiv, Ø 8mm, 0,3 m cable
5	N 16	Sensor mit Rändelstecker, induktiv, Ø 8mm, 0,3 m Kabel Sensor with knurled nut, inductiv, Ø 8mm, 0,3 m cable
6	N 20	Sensor, induktiv • Sensor, inductiv
7	KS 60	Kabel mit Stecker, Ø 8mm • Cable with plug, Ø 8mm
8	KS 25	Kabel mit Stecker 2,5 m, Ø 8mm Cable with plug 2,5 m, Ø 8mm
9	KS 50	Kabel mit Stecker 5 m, Ø 8mm • Cable with plug 5 m, Ø 8mm
10	PS320-15	Positionsabfrage WPS-320, oben und unten Position sensing WPS-320, top and bottom
11	PS320-1	Anschlagplatte, Stahl, gehärtet (für Ersatzteilbedarf) Stop plate, steel, hardened (for replacement)
12	PS320-2	Anschlagplatte aus PE-grün • Stop plate PE (green)
14	VW1/8-6	G1/8-6 Winkelanschluß • Stud elbow
14	VW1/8-8	G1/8-8 Winkelanschluß • Stud elbow
15	VGR1/8-6	G1/8-6 Anschluß gerade • Male stud
15	VGR1/8-8	G1/8-8 Anschluß gerade • Male stud
16	VWS1/8-6	G1/8-6 Winkelschwenkanschluß • Single banjo
16	VWS1/8-8	G1/8-8 Winkelschwenkanschluß • Single banjo
17	VDR1/8-6	G1/8-6 Zu- und Abluftdrossel • Flow control regulator
17	VDR1/8-8	G1/8-8 Zu- und Abluftdrossel • Flow control regulator
18	VWL1/8-6	G1/8-6 Winkelanschluß, verlängert • Stud elbo, extended
18	VWL1/8-8	G1/8-8 Winkelanschluß, verlängert • Stud elbo, extended

WPS 500



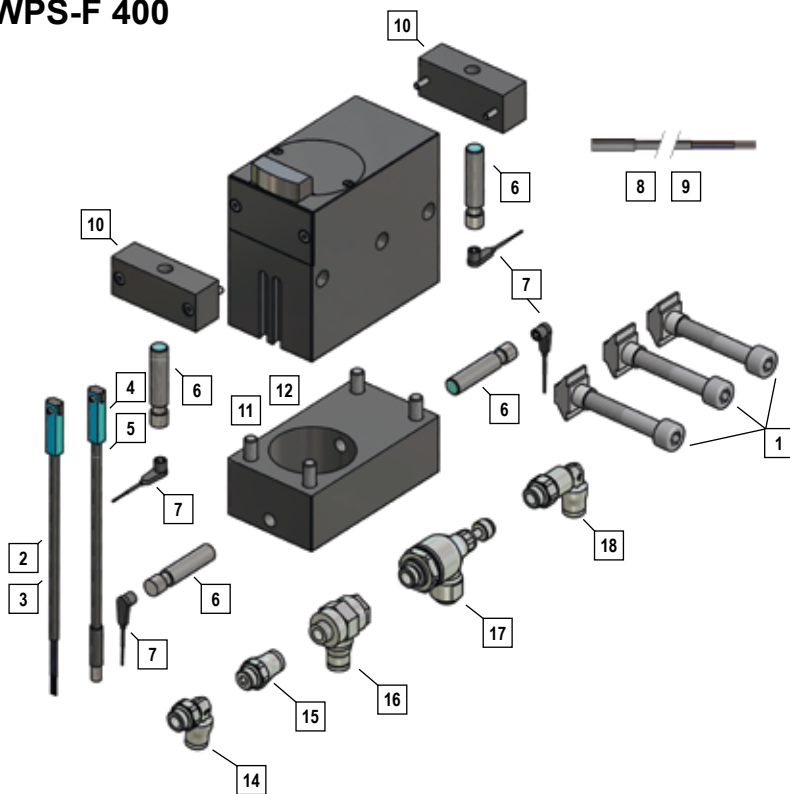
1	PSB 500	Befestigungssatz • Fastening set
2	N 10	Sensor, induktiv, 2,5 m Kabel • Sensor, inductiv, 2,5 m cable
3	N 11	Sensor, induktiv 5 m Kabel • Sensor, inductiv 5 m cable
4	N 15	Sensor mit Stecker, induktiv, Ø 8mm, 0,3 m Kabel Sensor with plug, inductiv, Ø 8mm, 0,3 m cable
5	N 16	Sensor mit Rändelstecker, induktiv, Ø 8mm, 0,3 m Kabel Sensor with knurled nut, inductiv, Ø 8mm, 0,3 m cable
6	N 20	Sensor, induktiv • Sensor, inductiv
7	KS 60	Kabel mit Stecker, Ø 8mm • Cable with plug, Ø 8mm
8	KS 25	Kabel mit Stecker 2,5 m, Ø 8mm Cable with plug 2,5 m, Ø 8mm
9	KS 50	Kabel mit Stecker 5 m, Ø 8mm Cable with plug 5 m, Ø 8mm
10	PS500-15	Positionsabfrage WPS-500, oben und unten Position sensing WPS-500, top and bottom
11	PS500-1	Anschlagplatte, Stahl, gehärtet (für Ersatzteilbedarf) Stop plate, steel, hardened (for replacement)
12	PS514	Befestigungsflansch • Mounting flange
14	VW11/8-6	G1/8-6 Winkelanschluß • Stud elbow
14	VW11/8-8	G1/8-8 Winkelanschluß • Stud elbow
15	VGR1/8-6	G1/8-6 Anschluß gerade • Male stud
15	VGR1/8-8	G1/8-8 Anschluß gerade • Male stud
16	VWS1/8-6	G1/8-6 Winkelschwenkanschluß • Single banjo
16	VWS1/8-8	G1/8-8 Winkelschwenkanschluß • Single banjo
17	VDR1/8-6	G1/8-6 Zu- und Abluftdrossel • Flow control regulator
17	VDR1/8-8	G1/8-8 Zu- und Abluftdrossel • Flow control regulator
18	VWL1/8-6	G1/8-6 Winkelanschluß, verlängert • Stud elbow, extended
18	VWL1/8-8	G1/8-8 Winkelanschluß, verlängert • Stud elbow, extended

WPS-F 250



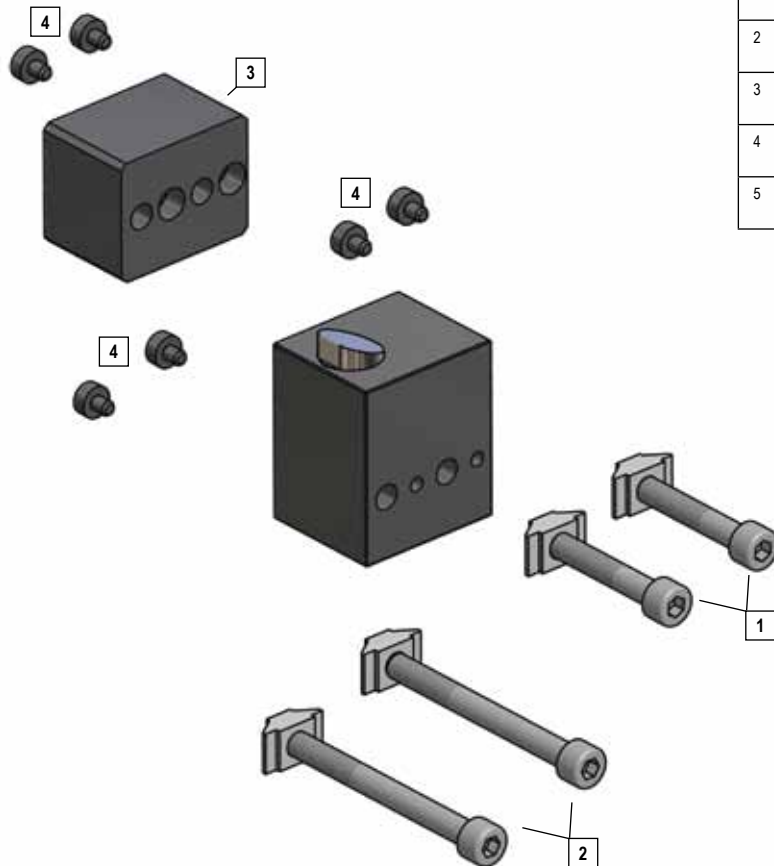
1	PSFB 250	Befestigungssatz • Fastening set
2	N 10	Sensor, induktiv, 2,5 m Kabel • Sensor, inductiv, 2,5 m cable
3	N 11	Sensor, induktiv, 5 m Kabel • Sensor, inductiv, 5 m cable
4	N 15	Sensor mit Stecker, induktiv, Ø 8mm, 0,3 m Kabel Sensor with plug, inductiv, Ø 8mm, 0,3 m cable
5	N 16	Sensor mit Rändelstecker, induktiv, Ø 8mm, 0,3 m Kabel Sensor with knurled nut, inductiv, Ø 8mm, 0,3 m cable
6	N 20	Sensor, induktiv • Sensor, inductiv
7	KS 60	Kabel mit Stecker, Ø 8mm • Cable with plug, Ø 8mm
8	KS 25	Kabel mit Stecker 2,5 m, Ø 8mm Cable with plug 2,5 m, Ø 8mm
9	KS 50	Kabel mit Stecker 5 m, Ø 8mm Cable with plug 5 m, Ø 8mm
10	F 250-14	Befestigungsflansch für Sensor • Mounting flange for sensor
11	F250-9-15	Positionsabfrage WPS-F250-9, oben und unten Position sensing WPS-F250-9, top and bottom
12	F250-15-15	Positionsabfrage WPS-F250-15, oben und unten Position sensing WPS-F250-15, top and bottom
13	F250-25-15	Positionsabfrage WPS-F250-25, oben und unten Position sensing WPS-F250-25, top and bottom
14	VWIM5-6	M5-6 Winkelanschluß • Stud elbow
15	VGRM5-6	M5-6 Anschluß gerade • Male stud
16	VWSM5-6	M5-6 Winkelschwenkanschluß • Single banjo
17	VDRM5-6	M5-6 Zu- und Abluftdrossel • Flow control regulator
18	VWLM5-6	M5-6 Winkelanschluß, verlängert • Stud elbow, extended

WPS-F 400



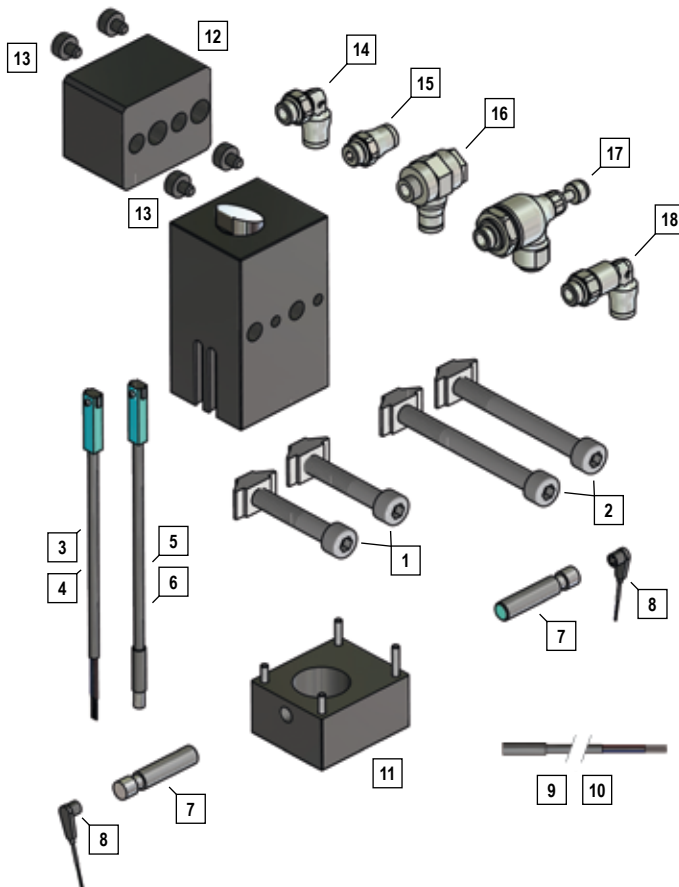
1	PSFB 400	Befestigungssatz • Fastening set
2	N 10	Sensor, induktiv, 2,5 m Kabel • Sensor, inductiv, 2,5 m cable
3	N 11	Sensor, induktiv, 5 m Kabel • Sensor, inductiv, 5 m cable
4	N 15	Sensor mit Stecker, induktiv, Ø 8mm, 0,3 m Kabel Sensor with plug, inductiv, Ø 8mm, 0,3 m cable
5	N 16	Sensor mit Rändelstecker, induktiv, Ø 8mm, 0,3 m Kabel Sensor with knurled nut, inductiv, Ø 8mm, 0,3 m cable
6	N 20	Sensor, induktiv • Sensor, inductiv
7	KS 60	Kabel mit Stecker, Ø 8mm • Cable with plug, Ø 8mm
8	KS 25	Kabel mit Stecker 2,5 m, Ø 8mm Cable with plug 2,5 m, Ø 8mm
9	KS 50	Kabel mit Stecker 5 m, Ø 8mm Cable with plug 5 m, Ø 8mm
10	F 400-14	Befestigungsflansch für Sensor • Mounting flange for sensor
11	F400-10-15	Positionsabfrage WPS-F400-10, oben und unten Position sensing WPS-F400-10, top and bottom
12	F400-20-15	Positionsabfrage WPS-F400-20, oben und unten Position sensing WPS-F400-20, top and bottom
14	VWIM5-6	M5-6 Winkelanschluß • Stud elbow
15	VGRM5-6	M5-6 Anschluß gerade • Male stud
16	VWSM5-6	M5-6 Winkelschwenkanschluß • Single banjo
17	VDRM5-6	M5-6 Zu- und Abluftdrossel • Flow control regulator
18	VWLM5-6	M5-6 Winkelanschluß, verlängert • Stud elbow, extended

WPR 20



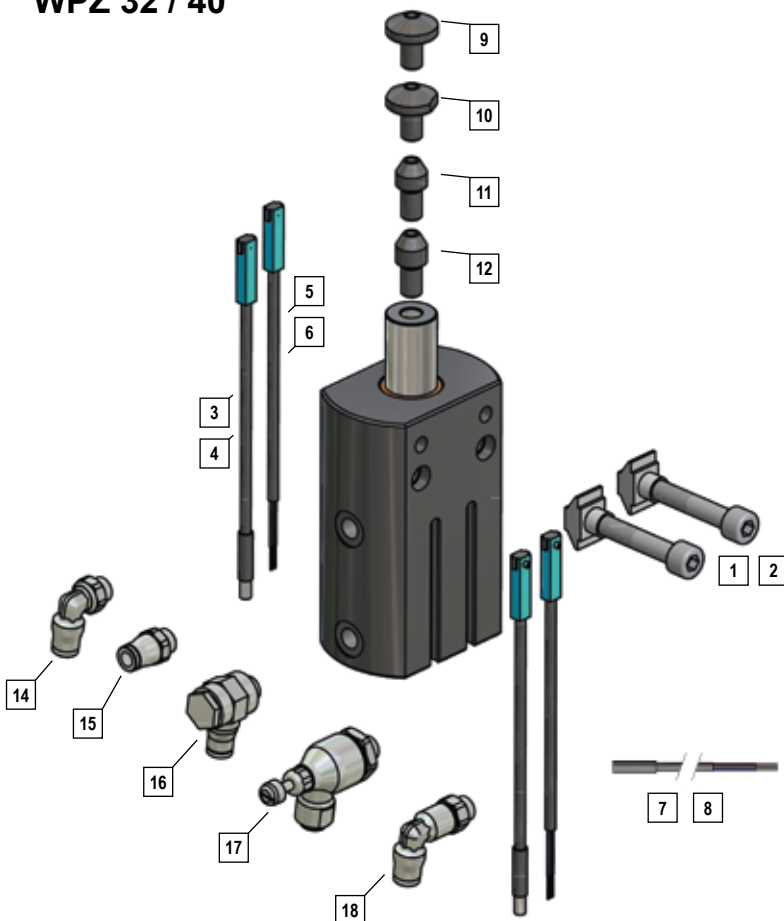
1	PRB 20-1	Befestigungssatz Fastening set
2	PRB 20-2	Befestigungssatz bei PRB 20-5 Fastening set PRB 20-5
3	PRB 20-5	Adapter für Bosch TS4 Adapter for Bosch TS4
4	PRB 20-6	Positionierbolzen Positioning bolts
5	PRB20-TS4	Befestigungssatz: PRB20-2, PRB20-5, PRB20-6 Fastening set: PRB20-2, PRB20-5, PRB20-6

WPR 22



1	PRB 20-1	Befestigungssatz • Fastening set
2	PRB 20-2	Befestigungssatz • Fastening set PRB 20-5
3	N 10	Sensor, induktiv, 2,5 m Kabel • Sensor, inductiv, 2,5 m cable
4	N 11	Sensor, induktiv, 5 m Kabel • Sensor, inductiv, 5 m cable
5	N 15	Sensor mit Stecker, induktiv, Ø 8mm, 0,3 m Kabel Sensor with plug, inductiv, Ø 8mm, 0,3 m cable
6	N 16	Sensor mit Rändelstecker, induktiv, Ø 8mm, 0,3 m Kabel Sensor with knurled nut, inductiv, Ø 8mm, 0,3 m cable
7	N 20	Sensor, induktiv • Sensor, inductiv
8	KS 60	Kabel mit Stecker, Ø 8mm • Cable with plug, Ø 8mm
9	KS 25	Kabel mit Stecker 2,5 m, Ø 8mm Cable with plug 2,5 m, Ø 8mm
10	KS 50	Kabel mit Stecker 5 m, Ø 8mm Cable with plug 5 m, Ø 8mm
11	PR-22-15	Positionsabfrage WPR-22, oben und unten Position sensing WPR-22, top and bottom
12	PRB 20-5	Adapter für Bosch TS4 • Adapter for Bosch TS4
13	PRB 20-6	Positionierbolzen • Positioning bolts
19	PRB20-TS4	Befestigungssatz • Fastening set: PRB20-2, PRB20-5, PRB20-6
14	VWIM5-6	M5-6 Winkelanschluß • Stud elbow
15	VGRM5-6	M5-6 Anschluß gerade • Male stud
16	VWSM5-6	M5-6 Winkelschwenkanschluß • Single banjo
17	VDRM5-6	M5-6 Zu- und Abluftdrossel • Flow control regulator
18	VWLM5-6	M5-6 Winkelanschluß, verlängert • Stud elbo, extended

WPZ 32 / 40



1	PZB32	Befestigungssatz • Fastening set WPZ 32
2	PZB40	Befestigungssatz • Fastening set WPZ 40
3	N 10	Sensor, induktiv, 2,5 m Kabel • Sensor, inductiv, 2,5 m cable
4	N 11	Sensor, induktiv, 5 m Kabel • Sensor, inductiv, 5 m cable
5	N 15	Sensor mit Stecker, induktiv, Ø 8mm, 0,3 m Kabel Sensor with plug, inductiv, Ø 8mm, 0,3 m cable
6	N 16	Sensor mit Rändelstecker, induktiv, Ø 8mm, 0,3 m Kabel Sensor with knurled nut, inductiv, Ø 8mm, 0,3 m cable
7	KS 25	Kabel mit Stecker 2,5 m, Ø 8mm Cable with plug 2,5 m, Ø 8mm
8	KS 50	Kabel mit Stecker 5 m, Ø 8mm Cable with plug 5 m, Ø 8mm
9	PB10	Positionierbolzen • Positionierbolzen PB10
10	PB11	Positionierbolzen • Positionierbolzen PB11
11	PB12	Positionierbolzen • Positionierbolzen PB12
12	PB13	Positionierbolzen • Positionierbolzen PB13
14	VW11/8-6	G1/8-6 Winkelanschluß • Stud elbow
14	VW11/8-8	G1/8-8 Winkelanschluß • Stud elbow
15	VGR1/8-6	G1/8-6 Anschluß gerade • Male stud
15	VGR1/8-8	G1/8-8 Anschluß gerade • Male stud
16	VWS1/8-6	G1/8-6 Winkelschwenkanschluß • Single banjo
16	VWS1/8-8	G1/8-8 Winkelschwenkanschluß • Single banjo
17	VDR1/8-6	G1/8-6 Zu- und Abluftdrossel • Flow control regulator
17	VDR1/8-8	G1/8-8 Zu- und Abluftdrossel • Flow control regulator
18	VWL1/8-6	G1/8-6 Winkelanschluß, verlängert • Stud elbo, extended
18	VWL1/8-8	G1/8-8 Winkelanschluß, verlängert • Stud elbo, extended

Vereinzellungen ▪ Escapements

Séparateurs ▪ Singolarizzatori ▪ Distribuidores



D VORTEILE

- Gehäuse: Aluminium eloxiert
- Kolbenstange: Hartvernickelt
- Druckluft: Geölt / ölfrei
- RoHS - konform Richtlinie 2002/95/EG

GB BENEFITS

- Housing: Anodised aluminium
- Piston rod: Nickel plated
- Compressed air: Oiled / oil-free
- RoHS - conform Directive 2002/95/EC

F AVANTAGES

- Corps: Aluminium anodisé
- Tige de piston: Nickelé
- Air comprimé: Air lubrifié ou non lubrifié
- RoHS - conformes Directive 2002/95/EC

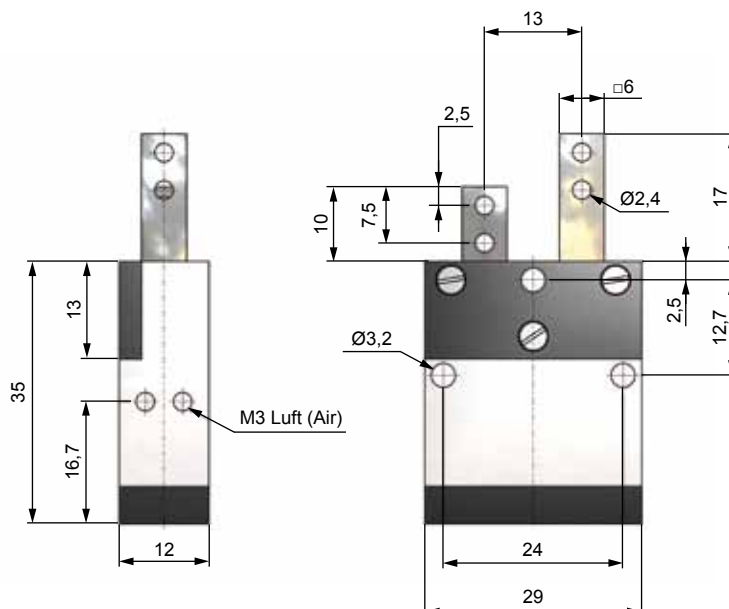
I VANTAGGI

- Corpo: Alluminio anodizzato
- Stelo de pistone: Nichel duro
- Aria compressa: Con o senza lubrificazione
- RoHS - conforme Direttiva 2002/95/EC

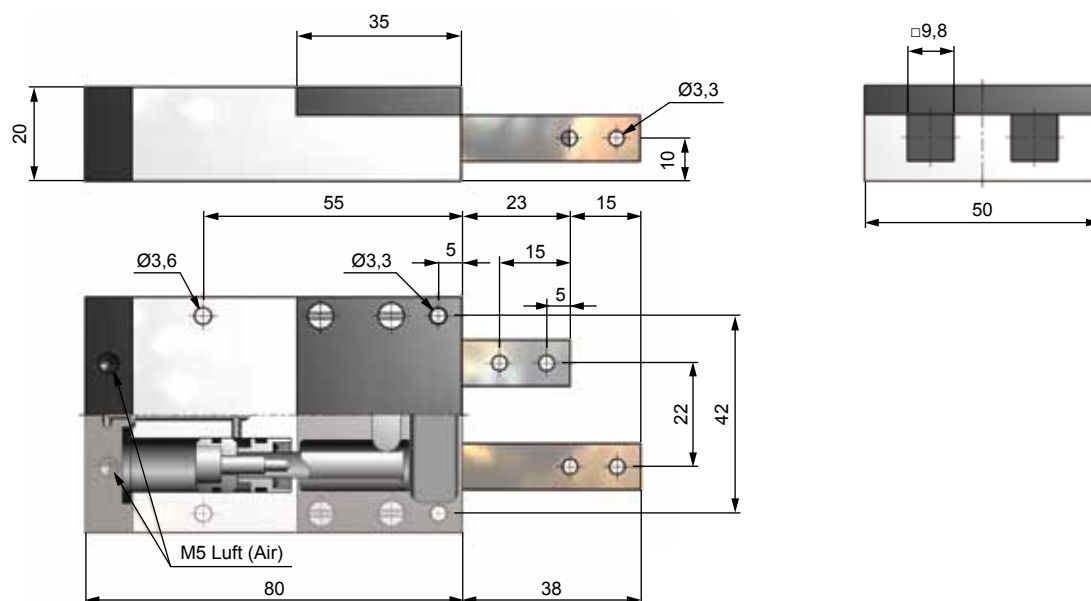
E VENTAJAS

- Cuerpo: Aluminio anodizado
- Vástago del pistón: Niquelado
- Aire comprimido: Con o sin lubricación
- RoHS - y que cumplan Directiva 2002/95/CE

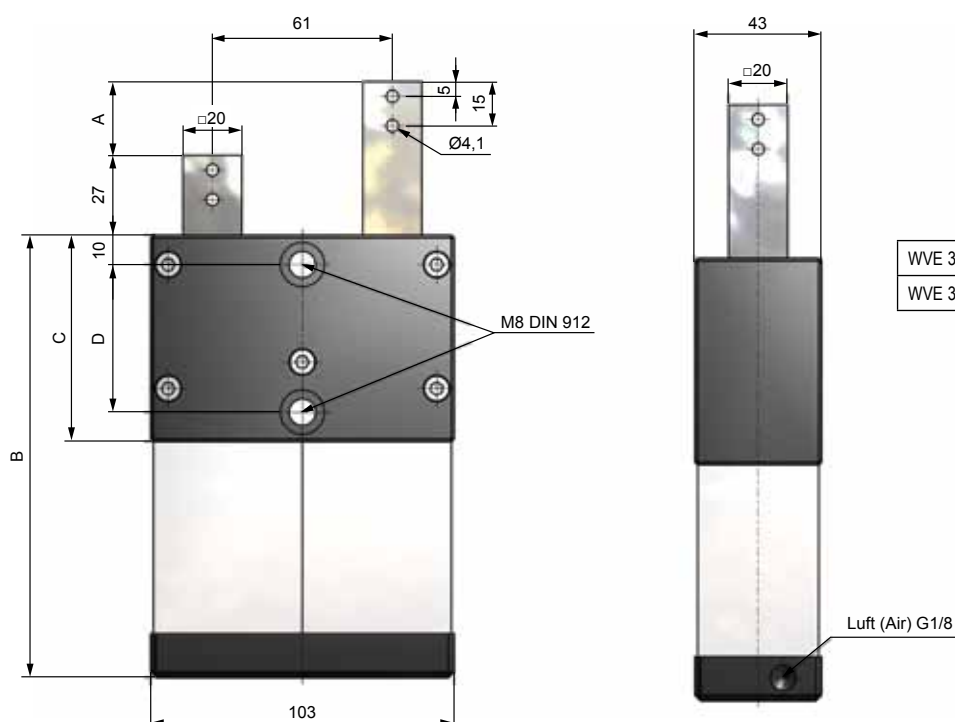
WVE 8-7



WVE 12-15



WVE 32-25 • WVE 32-50



	A	B	C	D
	mm	mm	mm	mm
WVE 32 - 25	25	150	70	50
WVE 32 - 50	50	200	95	75

LEISTUNGEN • PERFORMANCE • CARATTERISTICHE TECNICHE • CARACTERÍSTICAS TÉCNICAS

	Hub Stroke Corsa Stroke	Ausfahrkraft Extension force Force en ouverture Forza di apertura Fuerza de apertura	Einfahrkraft Retraction force Force en fermeture Forza di chiusura Fuerza de cierre	Betriebsdruck Working pressure Pression d'exercice Pression di esercizio Presión de trabajo	Querlast max. ohne Abstützung Max. lateral load without support Charge transversale max. sans appui Peso laterale senza supporto Carga lateral max. sin apoyo	Betriebstemperatur Working temperature Températures de fonctionnement Temperatura di esercizio Temperatura de trabajo	Gewicht Weight Poids Peso Peso
	mm	min. N	max. N	bar	Nm	°C	g
WVE 8-7	7	28	23	2 - 8	8	5 - 80	45
WVE 12-15	15	67	50	2 - 8	12	5 - 80	400
WVE 32-25	25	80	69	2 - 8	164	5 - 80	1900
WVE 32-50	50	80	69	2 - 8	164	5 - 80	2400

Winkelgreifer ▪ Angular Grippers

Pinces angulaires ▪ Pinze angolari ▪ Pinzas angulares



D TECHNISCHE DATEN

	WGK 15	WGK 20
Hub	2 x 90°	2 x 90°
Luftvolumen pro Doppelhub (cm ³)	3,2	7,0
Schließkraft bei 6 bar (Nm)	0,11	0,22
Betriebsdruck (bar)	4 - 10	4 - 10
Wiederholbarkeit (mm)	±0,02	±0,02
Gewicht (g)	80	180
Betriebstemperatur (°C)	5 - 60	5 - 60
RoHS - konform Richtlinie 2002/95/EG		

GB SPECIFICATIONS

	WGK 15	WGK 20
Stroke	2 x 90°	2 x 90°
Dual stroke air volume (cm ³)	3,2	7,0
Clamping force at 6 bar (Nm)	0,11	0,22
Working pressure (bar)	4 - 10	4 - 10
Reproducibility (mm)	±0,02	±0,02
Weight (g)	80	180
Working temperature (°C)	5 - 60	5 - 60
RoHS - conform Directive 2002/95/EC		

F DONNÉES TECHNIQUES

	WGK 15	WGK 20
Course	2 x 90°	2 x 90°
Volume d'air pour course double (cm ³)	3,2	7,0
Force en fermeture à 6 bar (Nm)	0,11	0,22
Pression d'exercice (bar)	4 - 10	4 - 10
Répétibilité (mm)	±0,02	±0,02
Poids (g)	80	180
Température d'exercice (°C)	5 - 60	5 - 60
RoHS - conformes Directive 2002/95/EC		

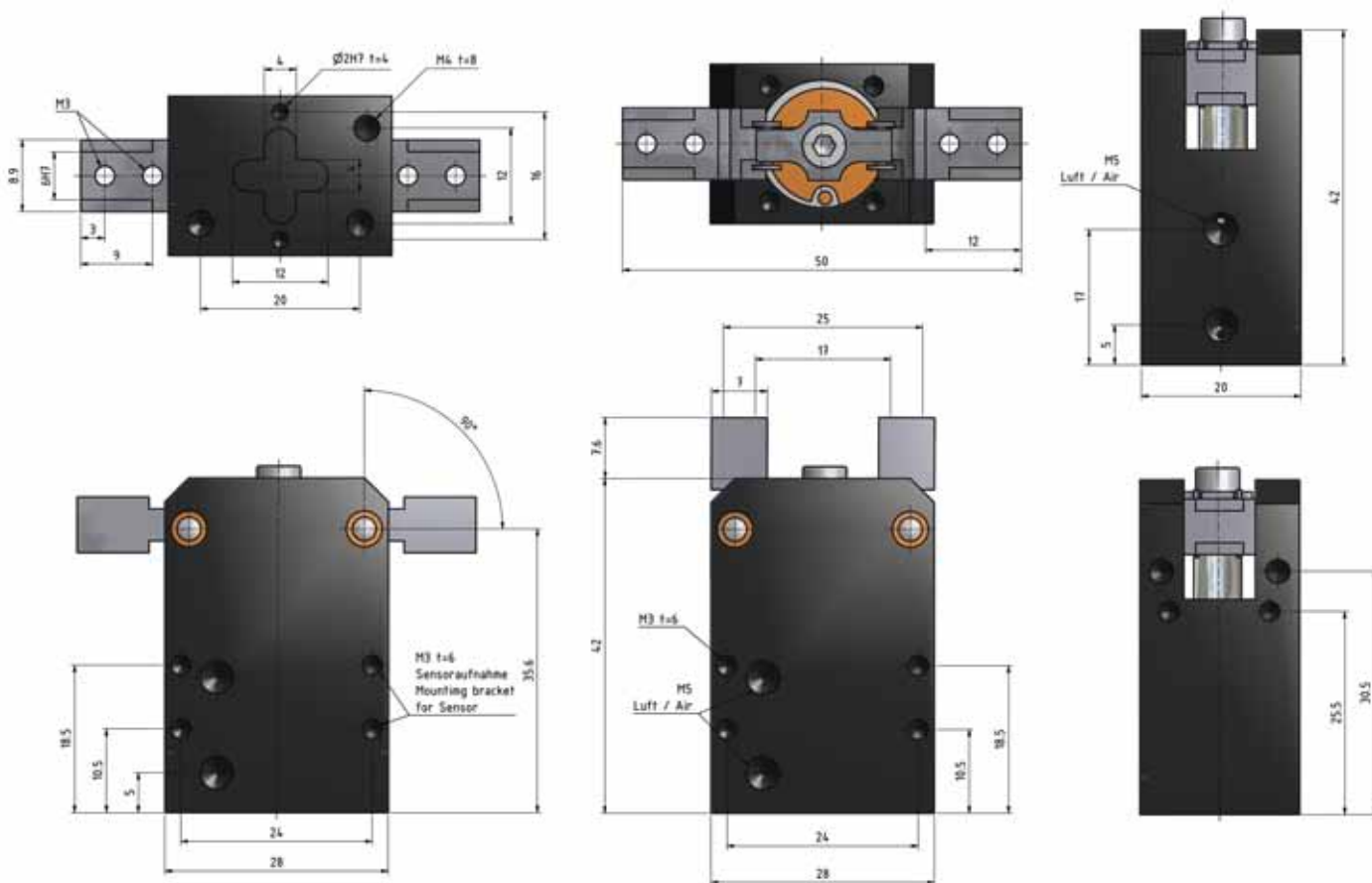
I DATI TECNICI

	WGK 15	WGK 20
Corsa	2 x 90°	2 x 90°
Volume aria per doppia corsa (cm ³)	3,2	7,0
Forza di chiusura a 6 bar (Nm)	0,11	0,22
Pressione di esercizio (bar)	4 - 10	4 - 10
Ripetibilità (mm)	±0,02	±0,02
Peso (g)	80	180
Temperatura di esercizio (°C)	5 - 60	5 - 60
RoHS - conforme Direttiva 2002/95/EC		

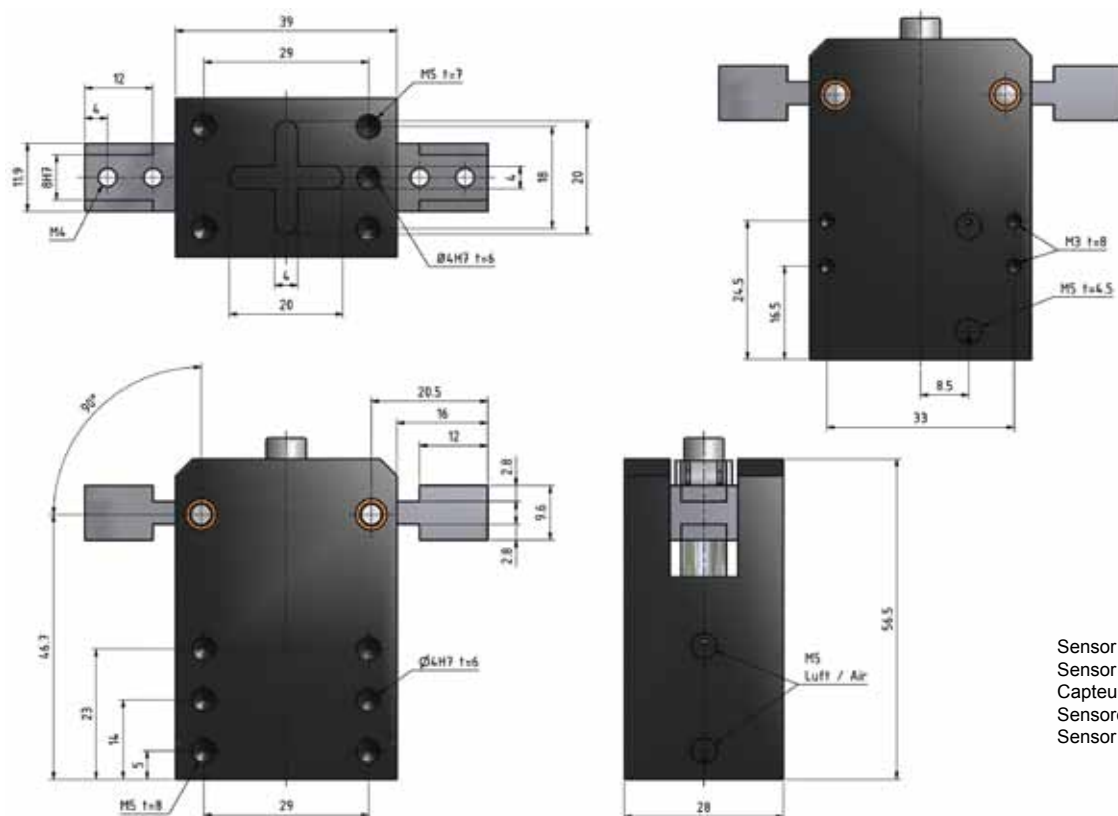
E DATOS TÉCNICOS

	WGK 15	WGK 20
Carrera	2 x 90°	2 x 90°
Volumen de aire por carrera doble (cm ³)	3,2	7,0
Fuerza de cierre a 6 bar (Nm)	0,11	0,22
Presión de trabajo (bar)	4 - 10	4 - 10
Repetibilidad (mm)	±0,02	±0,02
Peso (g)	80	180
Temperaturas (°C)	5 - 60	5 - 60
RoHS - y que cumplan Directiva 2002/95/CE		

WGK 15



WGK 20



Sensor auf Anfrage
 Sensor on request
 Capteur sur demande
 Sensore a richiesta
 Sensor de bajo petición